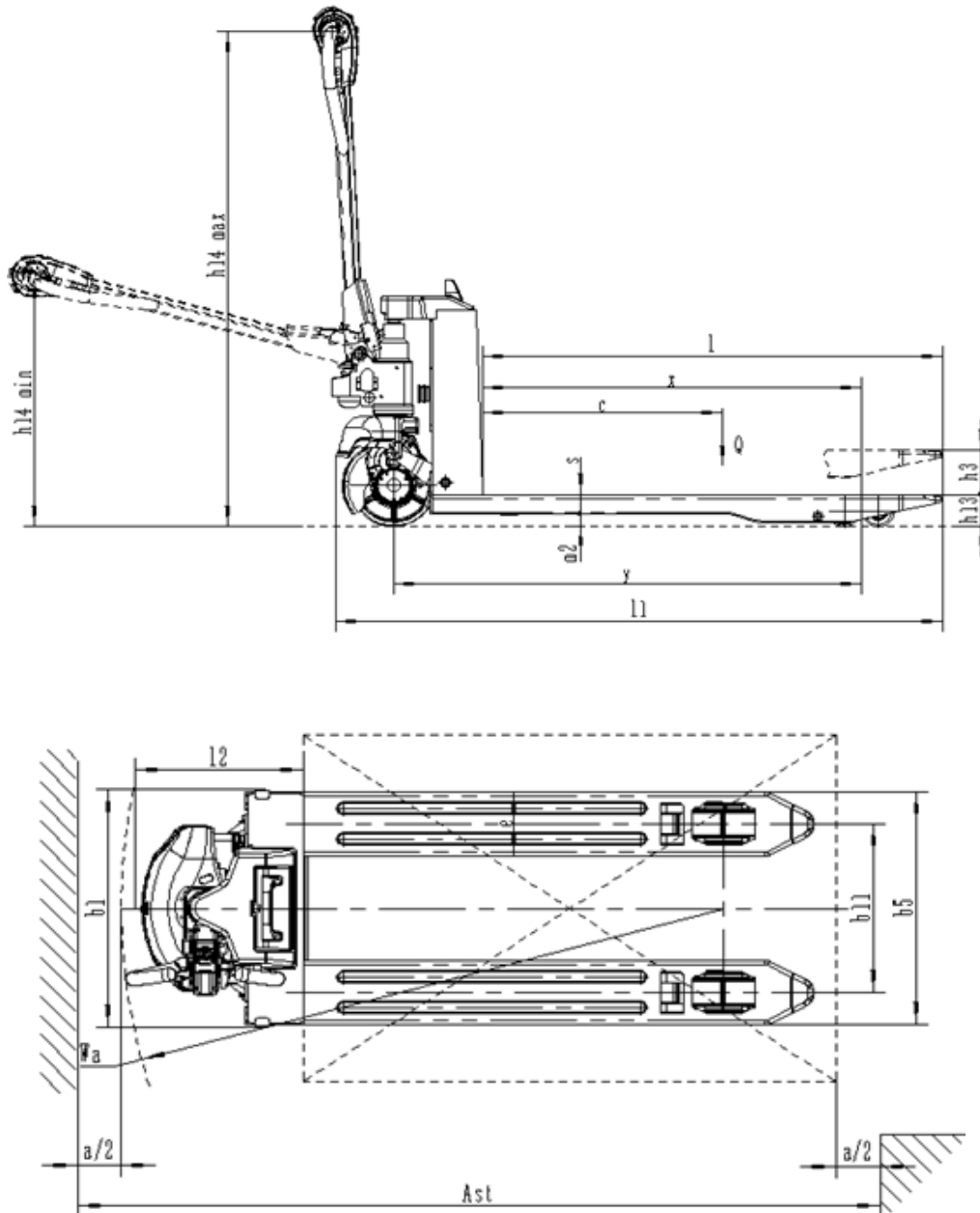


**STIER Elektro-Handhubwagen SPT-15**

Artikel-Nr.: 904610



Typenblatt für Flurförderzeug nach VDI 2198				
Kennzeichen	1.2	Typenbezeichnung des Herstellers		<b>SPT 15</b>
	1.3	Antrieb		Batterie
	1.4	Bedienung		Mitgängerbetrieb
	1.5	Tragfähigkeit / Nennlast	Q (t)	1,5
	1.6	Lastschwerpunktstand	C (mm)	600
	1.8	Lastabstand, Mitte Antriebsachse bis Gabelzinken	X (mm)	833/946
	1.9	Radstand	Y (mm)	1105/1168
Gewicht	2.1	Eigengewicht (inkl. Batterie)	kg	130
	2.2	Achslast mit Last vorn/hinten	kg	558/1172
	2.3	Achslast ohne Last vorn/hinten	kg	84/46
Räder, Fahrwerk	3.1	Bereifung		Polyurethan (PU)
	3.2	Reifengröße vorn	Ø x W (mm)	Ø210 x 70
	3.3	Reifengröße hinten	Ø x W (mm)	Ø78 x 60 (x2)
	3.4	Zusatzräder (Abmessungen)	Ø x W (mm)	-
	3.5	Räder, Anzahl vorn/hinten (x = angetrieben)		1x /4 (1x /2)
	3.6	Spurweite vorn	b <sub>10</sub> (mm)	-
	3.7	Spurweite hinten	b <sub>11</sub> (mm)	390/535
Grundabmessungen	4.4	Hubhöhe	h <sub>3</sub> (mm)	115
	4.9	Höhe Deichsel in Fahrstellung min./max.	h <sub>14</sub> (mm)	638/1275
	4.15	Höhe, abgesenkt	h <sub>13</sub> (mm)	80
	4.19	Gesamtlänge	l <sub>1</sub> (mm)	1518
	4.20	Länge einschl. Gabelrücken	l <sub>2</sub> (mm)	381
	4.21	Gesamtbreite	b <sub>1</sub> (mm)	548
	4.22	Gabelzinkenabmessungen	s/e/l (mm)	50/150/1150
	4.25	Abstand zwischen Gabelzinken	b <sub>5</sub> (mm)	540
	4.32	Bodenfreiheit Mitte Radstand	m <sub>2</sub> (mm)	30
	4.34.1	Arbeitsgangbreite bei Palette 1000 x 1200 quer	Ast (mm)	1612
	4.34.2	Arbeitsgangbreite bei Palette 800 x 1200 längs	Ast (mm)	1812
4.35	Wenderadius	Wa (mm)	1358	
Leistung	5.1	Fahrgeschwindigkeit mit/ohne Last	km/h	3,5/4,0
	5.2	Hubgeschwindigkeit mit/ohne Last	m/s	Manuell (ca. 0,1)
	5.3	Senkgeschwindigkeit mit/ohne Last	m/s	Manuell
	5.8	Max. Steigfähigkeit mit/ohne Last	%	5/10
	5.10	Betriebsbremse		elektromagnetisch
Motore	6.1	Fahrmotor, Leistung S2 60 min.	kW	0,65
	6.4	Batteriespannung, Nennkapazität K5	V/Ah	24 / 20
	6.5	Batteriegewicht	kg	5
Zusatz	8.1	Art der Fahrsteuerung		Drehzahlregelung DC
	10.5	Lenkausführung		Mechanisch
	10.7	Schallpegel, Fahrerohr nach EN 12053	dB (A)	74

\* Inklusive Sicherheitsabstand a = 200 mm