



## DE Fenster-Scharnierseiten-Sicherung

Bitte lesen Sie diese Anleitung vor der Montage und Inbetriebnahme sorgfältig durch. Bewahren Sie die Anleitung auf und weisen Sie jeden Nutzer auf die Bedienung des Produktes hin.

### Inhalt

1. Einsatzbereich und wichtige Hinweise
2. Lieferumfang
3. Montagewerkzeuge
4. Montage
5. Bedienung
6. Gewährleistung

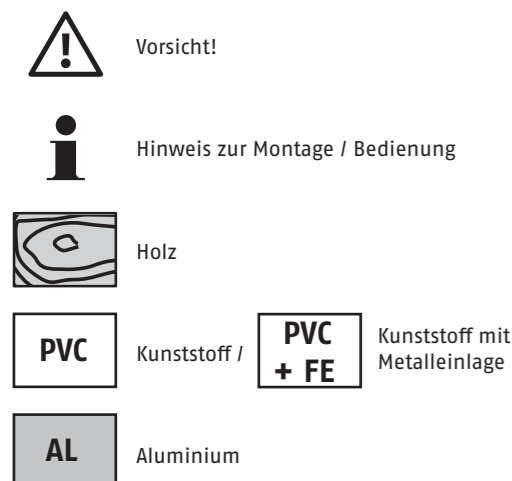
### 1. Einsatzbereich und wichtige Hinweise

FAS101 wird auf der Scharnierseite von nach innen öffnenden Fenstern oder Fenstertüren montiert. Geeignet sind DIN rechte und linke Fenster aus Kunststoff, Holz und Aluminium. FAS101 ist nach den strengen Prüfanforderungen der DIN 18104-1 und VdS 2536 anerkannt. Durch DIN Certco ist FAS101 zertifiziert „Einbruchhemmend DIN geprüft“. Gemäß DIN 18104-1 wird empfohlen, dass pro Fenster und pro 1 Meter Fensterhöhe rechts und links jeweils eine Zusatzsicherung montiert wird. Polizei und Versicherer empfehlen dies ebenfalls.

Vor der Montage prüfen Sie bitte die Einstellung des Fensters bzw. der Fenstertür und ob Ihr Fenster die Mindestmaße (Abb. 1 - 3) aufweist. Stellen Sie sicher, dass sich das Fenster / die Fenstertür einwandfrei öffnen und schließen lässt. Die Bohrlochtiefen bzw. Schraubenlängen müssen auf die örtlichen Gegebenheiten abgestimmt werden. Austreten des Bohrers bzw. der Schrauben auf der Rückseite vermeiden! Ggf. mit Bohranschlag arbeiten oder die vorhandenen Schrauben kürzen.

Bei schlechten Befestigungsmöglichkeiten sollten mehrere Sicherungen und zusätzlich Befestigungsmittel (ABUS Befestigungsanker BA oder ABUS Befestigungsset IM100 mit Verbundmörtel) eingesetzt werden. ABUS Befestigungsmittel und Verbundmörtel sind im Handel erhältlich. Das in Abb. 1 genannte ABUS Produkt FTS ist ebenfalls im Handel erhältlich.

### Symbolerklärung



## GB Window hinge security device

Please read this guide carefully before installation and use. Keep these instructions and provide all users with instructions on how to use it.

### Content

1. Possible uses and important information
2. Scope of delivery
3. Tools required
4. Installation instructions
5. Operation
6. Warranty

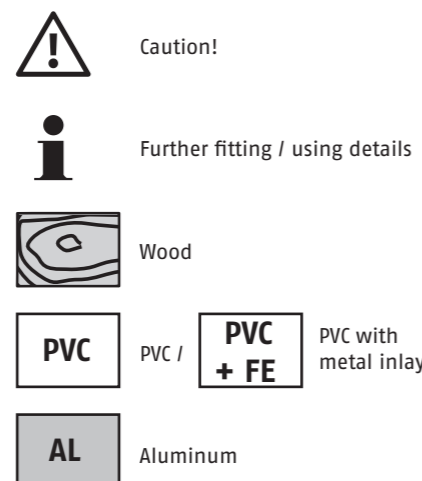
### 1. Possible uses and important information

FAS101 is mounted on the hinge side of the window or French door. The windows can open to the right or left. The lock can be fitted to PVC, wood or aluminium. FAS101 is recognized as complying with the strict test requirements of DIN 18104-1 and VdS 2536. It is certified by DIN Certco as "Burglar retardant DIN tested". DIN 18104-1 recommends that an additional security device should be fitted on the left and right for every meter in height. The police and insurance companies also give the same recommendation.

Before installation, please check whether your window / French door complies with the minimum dimensions (fig. 1 - 3). Make sure that the window / French door opens and closes properly. The depths of the drilled holes and screw lengths must be adjusted to the local conditions. Avoid the drill or screws from coming out at the back! Possibly work with drill stopper or shorten the existing screws.

In poor fixture conditions, more security devices and additional fastenings should be used (ABUS fixing bolt BA or ABUS IM100 with composite mortar). ABUS additional fastenings and composite mortar are available from retail stores. The ABUS product FTS shown in fig. 1 is also available from retail stores.

### Icon explanation



## FR Sécurité latérale de paumelles de fenêtre

Veillez lire cette notice attentivement avant le montage et la mise en service. Conservez ces instructions. Tous les utilisateurs doivent en prendre connaissance.

### Teneur

1. Application et indications importantes
2. Étendue de la livraison
3. Outillage
4. Instructions de montage
5. Utilisation
6. Garantie

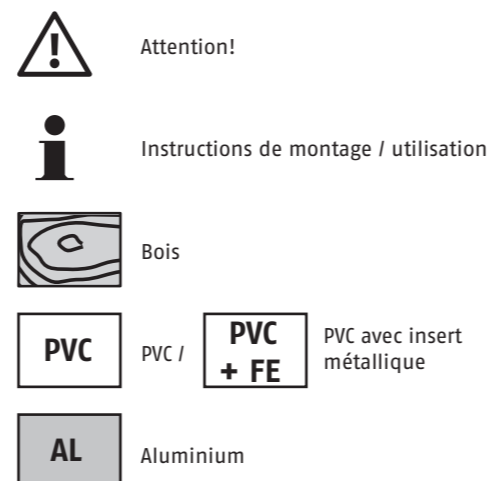
### 1. Application et indications importantes

FAS101 peut être montée sur le côté des paumelles de la fenêtre ou porte-fenêtre. Les fenêtres peuvent s'ouvrir à gauche ou à droite. L'installation peut être effectuée sur des châssis en PVC, bois ou en aluminium. FAS101 répond aux exigences de contrôle sévères des normes DIN 18104-1 et VdS 2536. Le certificat DIN indique que FAS101 obtenu la qualification "anti-effraction DIN". Selon la norme DIN 18104-1, il est recommandé de monter une sécurité complémentaire par fenêtre et par mètre de hauteur de fenêtre, à gauche comme à droite. La police et les compagnies d'assurance le recommandent également.

Avant le montage vérifiez si votre fenêtre / porte-fenêtre dispose des dimensions minimales indiquées en schéma 1 - 3 et assurez-vous que la fenêtre / porte-fenêtre ouvre et ferme parfaitement. Les profondeurs de perçage ou plutôt les longueurs des vis doivent être adaptées aux conditions locales. Évitez le dépassement de perçage ou de vis sur la face arrière! Le cas échéant, utilisez une butée de perçage ou raccourcissez les vis de fixation.

En cas de possibilités de fixation défavorables, plusieurs sécurités et des fixations supplémentaires (ABUS ancre de fixation BA ou ABUS set de fixation IM100 avec mortier) doivent être prévues. ABUS BA et ABUS IM100 ainsi que le mortier de fixation sont disponibles dans le commerce. Le produit ABUS FTS illustrée en schéma 1 est également disponible dans le commerce.

### Explanation des symboles



## NL Raam-scharnierzijbeveiliging

Lees voorafgaand aan de montage en ingebruikname deze handleiding zorgvuldig door. Bewaar deze handleiding en informeer iedere gebruiker omtrent de bediening.

### Inhoud

1. Toepassing en belangrijke instructies
2. Leveringsomvang
3. Gereedschap
4. Montageaanwijzing
5. Bediening
6. Garantie

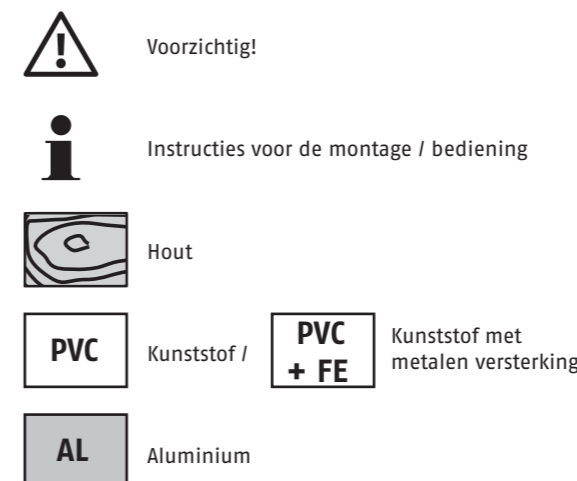
### 1. Toepassing en belangrijke instructies

De FAS101 wordt aan de scharnierzijde gemonteerd en is geschikt voor naar binnen draaiende ramen en deuren. Montage mogelijk op kunststof, hout of aluminium, rechts of links draaiende ramen. De FAS101 is SKG gecertificeerd volgens BRL 3104\_Hang en sluitwerk en goedgekeurd volgens de strenge keuringseisen van de norm DIN 18104-1 en VdS 2536. Door DIN Certco is de FAS101 gecertificeerd „Inbraakremmend DIN gekeurd“. Conform DIN 18104-1 wordt aanbevolen om per raam en meter raamhoogte rechts en links telkens een beveiliging te monteren. Politie en verzekeraars adviseren dit eveneens.

Voor de montage controleer, of de in afb. 1 - 3 aangegeven minimum afmetingen daadwerkelijk op uw raam / deur beschikbaar zijn. Zorg ervoor dat het raam / deur probleemloos geopend en gesloten kan worden. De boordieptes en schroeflengten moeten aan het gevelement aangepast worden. Voorkom doorboren en -schroeven. Eventueel met een booraanslag werken of de schroeven inkorten.

Bij slechte bevestigingsmogelijkheden dienen extra bevestigingsmaterialen (ABUS bevestigingsanker BA of ABUS bevestigingsset IM100 met chemisch anker) te worden toegepast. ABUS BA, ABUS IM100 en chemische ankers zijn in de handel verkrijgbaar. De ABUS product FTS in afb. 1 is eveneens in de handel verkrijgbaar.

### Uitleg van de symbolen



## IT Sicura per cerniere di finestra

Si raccomanda di leggere con attenzione le istruzioni prima di eseguire il montaggio e la messa in servizio. Conservare le istruzioni e istruire ogni utente sulle modalità di funzionamento.

### Contenuto

1. Possibilità d'impiego e avvertenza importante
2. Dotazione
3. Utensili di montaggio
4. Istruzioni di montaggio
5. Uso
6. Garanzia

### 1. Possibilità d'impiego e avvertenza importante

La FAS101 viene montata sul lato della cerniera della finestra o porta-finestra ed è adatta per tutte le normali finestre e portefinestre che si aprono verso l'interno. Le finestre possono aprirsi verso destra o verso sinistra. Si può montare FAS101 su plastica, legno o alluminio. La FAS101 è conforme ai severi requisiti di controllo della DIN 18104-1 e VdS 2536. Con la DIN Certco essa è certificata come "Antiscasso conf. DIN". Secondo DIN 18104-1 si consiglia di montare per ogni metro di altezza della finestra, una sicura supplementare sul lato destro e una sul lato sinistro per ogni finestra. Anche la polizia e le compagnie d'assicurazione consigliano tali misure.

Prima del montaggio verificare per favore che le misure minime indicate nell'ill. 1 - 3 esistano nelle vostre finestre / porte-finestre. Assicurarsi che la finestra / la porta-finestra si chiuda e si apra perfettamente. Le profondità per trapanare i fori, risp. le lunghezze delle viti devono essere adattate alle condizioni particolari. Evitare che la punta del trapano risp. la vite fuoriesca dall'altra parte! Se necessario lavorare con arresto del trapano o accorciare le viti.

Se le possibilità di fissaggio sono scadenti e le possibilità di effrazione dall'esterno sono buone, si dovrebbero utilizzare mezzi di fissaggio supplementari (ABUS ancora a muro BA o ABUS kit di fissaggio IM100. Per lo IM100 serve una malta adatta). ABUS BA e ABUS IM100 come anche la malta è disponibile in commercio. Anche il prodotto ABUS FTS raffigurati nell'ill. 1 si possono acquistare in commercio.

### Descrizione dei simboli



Abb. | fig. | schéma | afb. | ill. 1

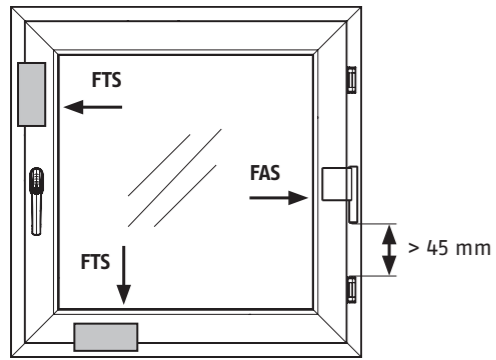


Abb. | fig. | schéma | afb. | ill. 2

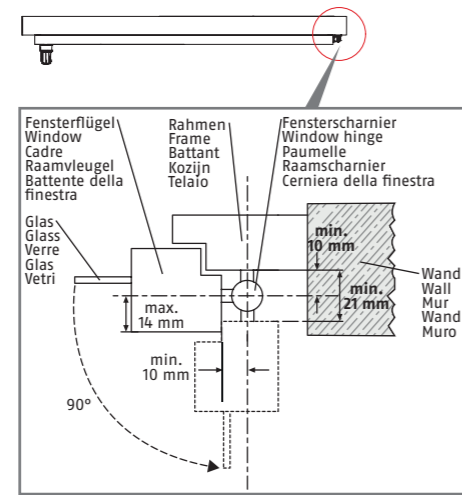
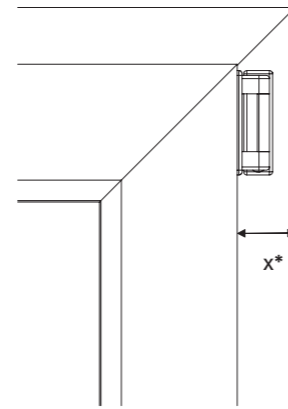


Abb. | fig. | schéma | afb. | ill. 3

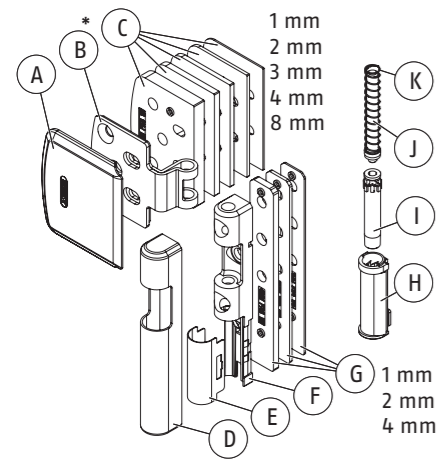


- \* x: Mindestabstand Flügel - Wand
- Flügelblech 1: 24 mm
- Flügelblech 2: 32 mm
- \* x: minimum distance window - wall
- Casement plate 1: 24 mm
- Casement plate 2: 32 mm
- \* x: distance minimale battant - mur
- Ailette en tôle 1: 24 mm
- Ailette en tôle 2: 32 mm
- \* x: minimum afstand raam - wand
- Raamplaat 1: 24 mm
- Raamplaat 2: 32 mm
- \* x: distanza minima battente - parete
- Lamierina 1: 24 mm
- Lamierina 2: 32 mm

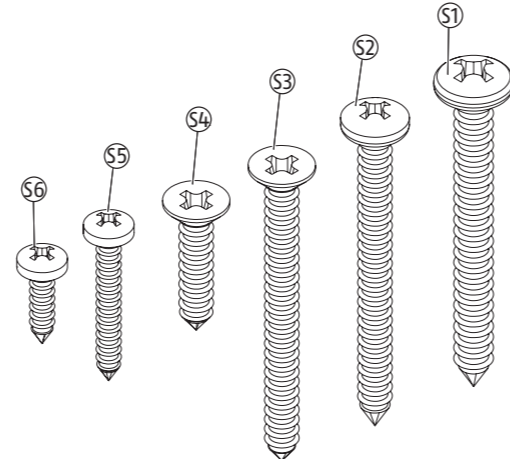
Gebruik BA of IM100 chemisch anker	
Houten-, metaal- of kunststof kozijnen met staal versterking	Kunststof kozijnen zonder staal versterking
zonder ABUS BA of IM100 chemisch anker	in combinatie met ABUS BA of IM100 chemisch anker

2.

DE Lieferumfang | GB Scope of delivery | FR Étendue de la livraison | NL Leveringsomvang | IT Dotazione



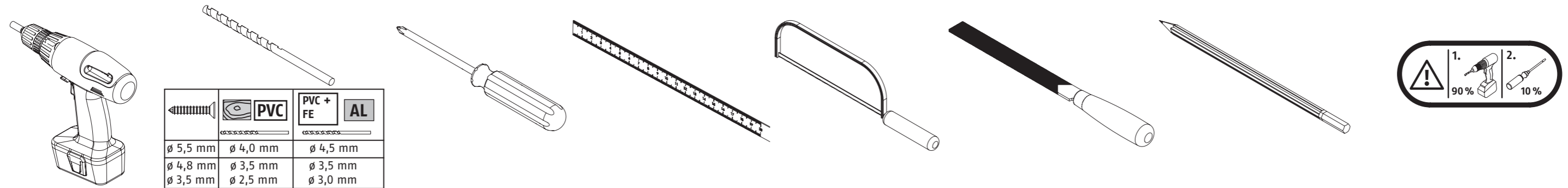
- \* B Flügelblech 1: für Aufdeckmaß (y) bis 6,5 mm, Flügelblech 2: für Aufdeckmaß (y) bis 14 mm
- Casement plate 1: for covering dimension (y) up to 6,5 mm, casement plate 2: for covering dimension (y) up to 14 mm
- Ailette en tôle 1: pour une couverture (y) jusqu'à 6,5 mm, ailette en tôle 2: pour une couverture (y) jusqu'à 14 mm
- Raamplaat 1: voor opdekhoogte (y) tot 6,5 mm, raamplaat 2: voor opdekhoogte (y) tot 14 mm
- Lamierina 1: per gradi di ricoprimento (y) fino a 6,5 mm, lamierina 2: per gradi di ricoprimento (y) fino a 14 mm



- S1 1x 5,5 x 50 mm
- S2 2x 4,8 x 50 mm
- S3 2x 4,8 x 50 mm  
Senkkopfschraube | Countersunk screw | Vis à tête conique | Schroef met verzonken kop | Vite a testa svasata
- S4 1x 4,8 x 22 mm  
Senkkopfschraube | Countersunk screw | Vis à tête conique | Schroef met verzonken kop | Vite a testa svasata
- S5 2x 3,5 x 25 mm
- S6 2x 3,5 x 13 mm

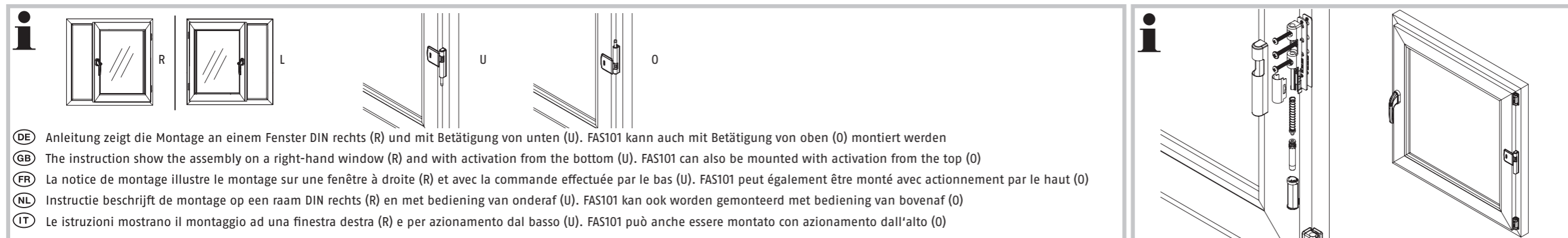
3.

DE Montagewerkzeug | GB Tools required | FR Outillage | NL Gereedschap | IT Utensili di montaggio



4.

DE Montage | GB Installation instructions | FR Instructions de montage | NL Montageaanwijzing | IT Istruzioni di montaggio



- DE Anleitung zeigt die Montage an einem Fenster DIN rechts (R) und mit Betätigung von unten (U). FAS101 kann auch mit Betätigung von oben (O) montiert werden
- GB The instruction show the assembly on a right-hand window (R) and with activation from the bottom (U). FAS101 can also be mounted with activation from the top (O)
- FR La notice de montage illustre le montage sur une fenêtre à droite (R) et avec la commande effectuée par le bas (U). FAS101 peut également être monté avec actionnement par le haut (O)
- NL Instructie beschrijft de montage op een raam DIN rechts (R) en met bediening van onderaf (U). FAS101 kan ook worden gemonteerd met bediening van bovenaf (O)
- IT Le istruzioni mostrano il montaggio ad una finestra destra (R) e per azionamento dal basso (U). FAS101 può anche essere montato con azionamento dall'alto (O)

**4.1**

- DE Montage der Rahmenleiste
- GB Installation of the frame strip
- FR Installation de la platine de fixation
- NL Installatie van de kozijnlijst
- IT Installazione del listello del telaio

**4.1a**

**4.1b**

**i**

- DE (F) mit (J) an das Fensterscharnier halten
- GB Hold (F) with (J) against the window hinge
- FR Maintenez (F) avec (J) contre la paumelle de fenêtre
- NL (F) met (J) tegen het kozijn-scharnier houden
- IT Tenere (F) con (J) sulla cerniera della finestra

**4.1c**

**i**

- DE Der Mittelpunkt von (J) muss mit der Drehachse der Scharniere oben und unten übereinstimmen. Ggf. mit Kunststoff-Unterlagen (G) auffüllen.
- GB The middle point of (J) has to correspond to the turning axis of the hinges at the top and bottom. If necessary, use plastic washers (G) to adjust.
- FR Le point central de (J) doit correspondre à l'axe des paumelles en haut et en bas. Si nécessaire, ajustez au moyen des entretoises (G).
- NL Het hart van (J) moet in lijn staan met het draaipunt van het bovenste en onderste scharnier. Eventueel met opvulplaatjes (G) uitvullen.
- IT Il punto intermedio di (J) deve corrispondere all'asse di rotazione della cerniere in alto e in basso. Se necessario, compensare con spessori (G).

**4.1d**

**i** **MANIPULATION**

**4.1e**

**i** **x** **4.1d**

**i**

- DE (J) entnehmen und (F) exakt mit dem in 4.1d ermittelten Abstand X auf den Fensterrahmen legen. Bohrlöcher anzeichnen.
- GB Take (J) out and place (F) exactly to the distance X to the window casement measured at 4.1d. Mark the drill holes.
- FR Retirez (J) et placez (F) exactement à la distance X au battant de fenêtre mesuré à 4.1d. Marquez les positions de perçage.
- NL Verwijder (J) en plaats (F) precies op de afstand X tegen het kozijn gemeten op 4.1d. Teken de boorgaten af.
- IT Rimuovere (J) e posizionare (F) esattamente alla distanza X al battente della finestra misurata a 4.1d. Segnare i fori.

**4.1f**

**i** **3x**

**4.1g**

**i**

- DE Bei Kunststoff ohne Metalleinlage anstelle von (S1) ABUS BA / IM100 gemäß Anleitung in die mittlere Bohrung einsetzen.
- GB When working with PVC without metal insert, instead of (S1) insert ABUS BA / IM100 into the middle hole, in accordance with the instructions.
- FR En cas d'utilisation de PVC sans insert métallique, placer ABUS BA / IM100 dans le trou central au lieu de (S1) selon les instructions.
- NL Bij kunststof zonder metalen versterking in plaats van (S1) ABUS BA / IM100 zoals in de handleiding beschreven in de middelste boring plaatsen.
- IT In caso di PVC senza inserto metallico installare nel foro intermedio ABUS BA / IM100 invece di (S1) secondo le istruzioni.

**4.2**

- DE Druckstift einsetzen
- GB Insert the pressure pin
- FR Insérez la tige d'appui
- NL Plaats de drukstift
- IT Inserire il perno di spinta

**4.2a**

ca. 30 mm

**4.2b**

**4.2c**

click!

**4.2d**

click!

**4.2e**

**4.3**

- DE Montage des Flügelblechs
- GB Installation of the casement plate
- FR Installation de l' ailette en tôle
- NL Installatie van de raamplaat
- IT Installazione de la lamierina

**i**

**4.3a**

1MM FAS 101

1. 2.

**i**

- DE B1 bzw. B2 laut ermitteltem Aufdeckmaß in Rahmenleiste einsetzen. Ggf. mit (C) auffüllen, so dass B gerade aufliegt.
- GB Insert B1 or B2 into frame strip depending on the covering dimension. If necessary, fill up with (C) so that B lies straight.
- FR Insérer B1 ou B2 en fonction de la dimension de couverture déterminée dans la bande de cadre. Si nécessaire, remplir avec (C) pour que B soit à plat.
- NL B1, resp. B2 conform vastgestelde opdekhoogte in kozijnlijst plaatsen. Eventueel opvullen met (C), zodanig dat B recht ligt.
- IT Installare B1 e B2 secondo il grado di ricoprimento determinato nel listello del telaio. Se necessario, riempire con (C) in modo tale che B sia appoggiato diritto.

**4.3b**

**i** **2x**

**i**

- DE B mittig ausrichten und beide Langlöcher vorbohren.
- GB Align B centrally and pre-drill both elongated holes.
- FR Alignez B au centre et préforez les deux trous oblongs.
- NL B centraal uitlijnen en beide Slobgaten voorboren.
- IT Allineare centrata B e trapanare i due fori ovali.

**4.3c**

S6 / S5

(B) + (C) < 10 mm = (S6)  
(B) + (C) > 10 mm = (S5)

**4.3d**

check!

**4.3e**

**i** **3x**

**!**

- DE Beim Bohren nicht das Fenstergetriebe beschädigen! Bei Holzfenstern ca. 15° schräg Richtung Glasscheibe bohren!
- GB Do not damage the window gear when drilling! Drill diagonally at an angle of approx. 15° towards the glass panel when drilling into wooden windows!
- FR Évitez d'endommager le mécanisme de fenêtre lors du perçage! Pour les fenêtres en bois, percez env. 15° en diagonale en direction de la vitre!
- NL Bij het boren niet het raammechanisme beschadigen! Bij houten vensters ca. 15° schuin in de richting van de glazen ruit boren!
- IT Evitare di danneggiare il meccanismo della finestra durante la trapanare! In caso di finestre in legno, perforare in obliquo con un angolo di circa 15° in direzione della lastra di vetro!

**4.3f**

S3 S4

**4.3g**

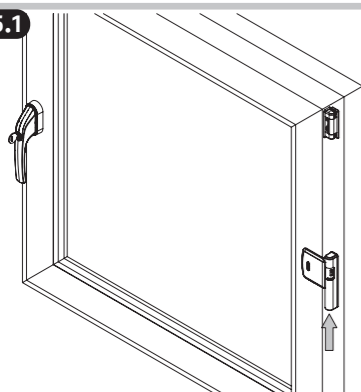
A

**4.3h**

5.

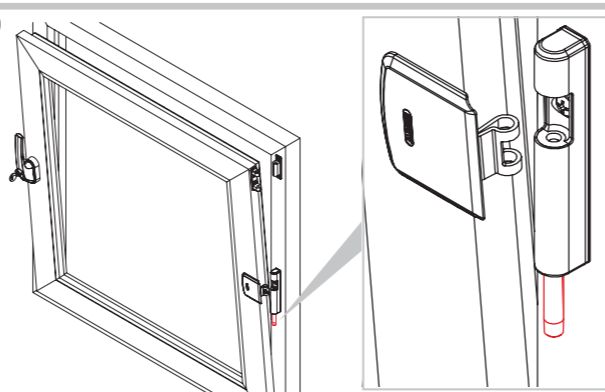
DE Bedienung | GB Operation | FR Utilisation | NL Bediening | IT Uso

5.1

press!  
click!

- i**
- DE 1. (I) drücken bis zum Einrasten: Fenster gesichert.  
2. Öffnen und Schließen des Fensters möglich
  - GB 1. Press (I) until it locks: window is secured.  
2. Opening and closing the window is possible
  - FR 1. Appuyez sur (I) jusqu'à ce qu'elle verrouille.  
2. Ouverture et fermeture de la fenêtre est possible
  - NL 1. Druk (I) totdat het sluit: Venster beveiligd.  
2. Openen en sluiten van het raam is mogelijk
  - IT 1. Premere (I) fino a ché si innesta: finestra è protetta.  
2. Apertura e chiusura della finestra è possibile

5.2



- i**
- DE Zum Kippen des Fensters: (I) drücken zum Herausfahren. Nach dem Schließen des Fensters (I) wieder hineindrücken.
  - GB To tilt the window: release (I) so that it comes out. After closing the window, press (I) again until it locks.
  - FR Pour faire osciller la fenêtre: appuyez (I) de façon à ce qu'il dépasse. Après la fermeture de la fenêtre, enfoncez (I) jusqu'à ce qu'elle verrouille.
  - NL Voor het kiepen van het raam: druk op (I) zodat het uitsteekt. Na het sluiten van het raam (I) weer indrukken.
  - IT Per aprire a ribalta la finestra: premere (I) in modo che si sporgano. Dopo aver chiuso la finestra, reinserire (I) fino a ché si innesta.

6.

**DE Gewährleistung** ABUS Produkte sind mit größter Sorgfalt konzipiert, hergestellt und nach geltenden Vorschriften geprüft. Die Gewährleistung erstreckt sich ausschließlich auf Mängel, die auf Material- oder Herstellungsfehler zurückzuführen sind. Falls nachweislich ein Material- oder Herstellungsfehler vorliegt, wird das Produkt nach Ermessen von ABUS repariert oder ersetzt. Die Gewährleistung endet in diesen Fällen mit dem Ablauf der ursprünglichen Gewährleistungslaufzeit. Weitergehende Ansprüche sind ausdrücklich ausgeschlossen.

ABUS haftet nicht für Mängel und Schäden, die durch äußere Einwirkungen (z.B. Transport, Gewalteinwirkung), unsachgemäße Bedienung, normalen Verschleiß und Nichtbeachtung dieser Anleitung entstanden sind. Bei Geltendmachung eines Gewährleistungsanspruchs ist dem zu beanstandenden Produkt der originale Kaufbeleg mit Kaufdatum und eine kurze schriftliche Fehlerbeschreibung beizufügen.

Technische Änderungen vorbehalten. Für Druckfehler und Irrtümer keine Haftung.

**GB Warranty** ABUS products are designed, manufactured and tested in accordance with applicable regulations with great care. The warranty exclusively covers faults that are caused by material or manufacturing defects. If a material or manufacturing defect can be proven, the product will be repaired or replaced at the discretion of the warrantor. In such cases, the warranty ends with the termination of the original warranty period. Any further claims are expressly excluded.

ABUS assumes no liability for defects or damage that has been caused by external influences (e.g. transport, external forces), improper use, normal wear and tear or non-compliance with this operating and installation instructions document. If a warranty claim is asserted, the product must be returned with the original receipt with date of purchase and a brief written description of the fault.

Subject to technical alterations. No liability for mistakes and printing errors.

**FR Garantie** Les produits ABUS sont conçus, fabriqués et testés avec beaucoup de soin et selon la réglementation applicable. La garantie couvre uniquement les vices résultant de défauts matériels ou de fabrication présents au moment de la vente. En présence d'un défaut matériel ou de fabrication prouvé, le produit est réparé ou remplacé au gré du donneur de garantie. La garantie se termine, dans de tels cas, à expiration de la durée d'origine de la garantie. Toute revendication au-delà de cette date est explicitement exclue.

ABUS décline toute responsabilité pour des vices et dommages résultant des influences extérieures (p.ex. avaries de transport, emploi de la force), d'une utilisation inappropriée, de l'usure normale ou de la non-observation des présentes instructions. En cas d'une demande dans le cadre de la garantie, l'article réclamé doit être accompagné du justificatif mentionnant la date d'achat et d'une description du défaut.

Nous nous réservons le droit de toutes modifications techniques. Nous n'assumons aucune responsabilité pour des erreurs ou défauts d'impression éventuels.

**NL Garantie** ABUS producten zijn met de grootste zorgvuldigheid ontworpen, geproduceerd en op basis van de geldende voorschriften getest. De garantie heeft uitsluitend betrekking op gebreken die op materiaal- of fabrieksfouten duiden op het moment van verkoop. Bij bewijs van een materiaal- of fabrieksfout wordt de product na beoordeling van de garantiegever gerepareerd of vervangen. De garantie eindigt in dit geval met het aflopen van de oorspronkelijke garantieperiode. Verdergaande aanspraken zijn uitdrukkelijk uitgesloten.

ABUS is niet aansprakelijk voor gebreken en schade die zijn veroorzaakt door inwerkingen van buitenaf (bijvoorbeeld door transport, inwerking van geweld), onjuist gebruik, normale slijtage of het niet in acht nemen van deze handleiding. Bij het indienen van een garantiereclame moet bij de product het originele aankoopbewijs met datum van de aankoop en een korte schriftelijke beschrijving van de fout worden gevoegd.

Technische wijzigingen voorbehouden. Geen aansprakelijkheid voor vergissingen en drukfouten.

**IT Garanzia** I prodotti ABUS sono progettati con la massima cura, costruito e collaudato in conformità alle direttive vigenti in materia. La garanzia copre esclusivamente gli inconvenienti a difetti di materiale o di fabbricazione. Nel caso in cui sia comprovato un difetto di materiale o di fabbricazione il prodotto verrà riparato o sostituito a discrezione del garante. La garanzia di qualità termina in questi casi alla scadenza del periodo originario di garanzia. Si escludono espressamente ulteriori pretese.

ABUS non è responsabile per difetti o danni causati da fattori esterni (ad esempio trasporto, uso forzato), da un utilizzo non appropriato, dal normale logoramento o dalle mancate osservanze delle presenti istruzioni. Qualora si faccia valere una pretesa di garanzia, allegare al prodotto d'acquisto originale contenente la data d'acquisto, e una breve descrizione scritta del difetto.

Ci si riservano modifiche tecniche. Per errori e refusi di stampa non ci si assume alcuna responsabilità.



© ABUS 2018 | ABUS August Bremicker Söhne KG | D 58292 Wetter | Germany.  
Tel.: +49 (0) 23 35 63 40 | www.abus.com | info@abus.de