

DE Panzerriegel

Bitte lesen Sie diese Anleitung vor der Montage und Inbetriebnahme sorgfältig durch. Bewahren Sie die Anleitung auf und weisen Sie jeden Nutzer auf die Bedienung des Produktes hin.

Inhalt

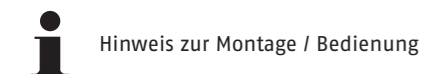
1. Einsatzbereich und wichtige Hinweise
2. Lieferumfang
3. Montagewerkzeug
4. Montage
5. Gewährleistung

1. Einsatzbereich und wichtige Hinweise

Der Panzerriegel PR1500 eignet sich für nach innen öffnende Falz- und Stumpftüren, DIN-rechts und DIN-links angeschlagen mit einer Türblattbreite von 780 mm bis 1040 mm. Für andere Türbreiten sind Sonderausführungen lieferbar.

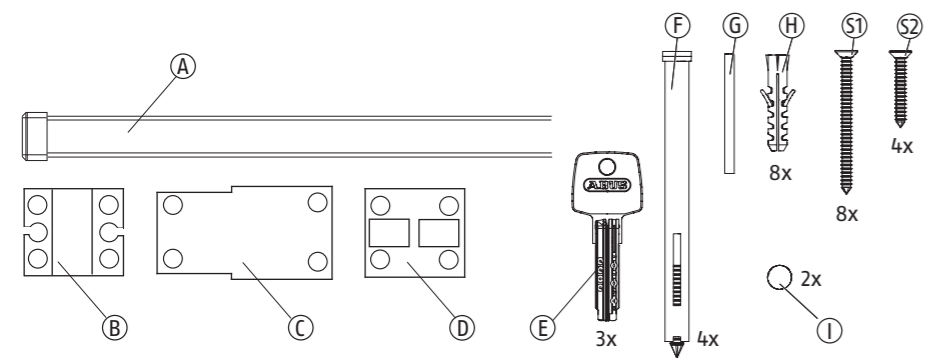
Vor der Montage prüfen Sie bitte die Einstellung der Tür. Stellen Sie sicher, dass sich die Tür einwandfrei öffnen und schließen lässt. Die Bohrlochtiefen bzw. Schraubenlängen müssen auf die örtlichen Gegebenheiten abgestimmt werden. Austreten des Bohrers bzw. der Schrauben auf der Rückseite vermeiden! Ggf. mit Bohranschlag arbeiten oder die vorhandenen Schrauben kürzen.

Symbolerklärung



2.

DE Lieferumfang | GB Scope of delivery | FR Contenu de la livraison



GB Reinforced door bar

Please read this guide carefully before installation and use. Keep these instructions and provide all users with instruction on how to use it.

Content

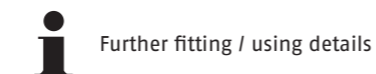
1. Possible uses and important information
2. Scope of delivery
3. Tools required
4. Installation instructions
5. Warranty

1. Possible uses and important information

The reinforced door bar PR1500 is suitable for rebated and non-rebated left hand doors and right hand doors that open inwards, door panel width from 780 mm to 1040 mm. Special version available for other door panel widths.

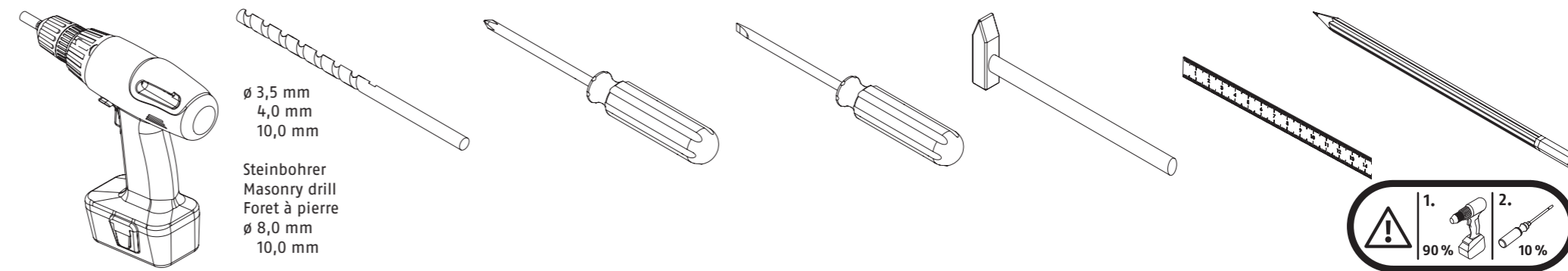
Before installation, please check the setting of the door. If necessary, readjust the fittings so that the door opens and closes perfectly. The depths of the drilled holes and screw lengths must be adjusted to the local conditions. Avoid the drill or screws from coming out at the back! Possibly work with drill stopper or shorten existing screws.

Icon explanation



3.

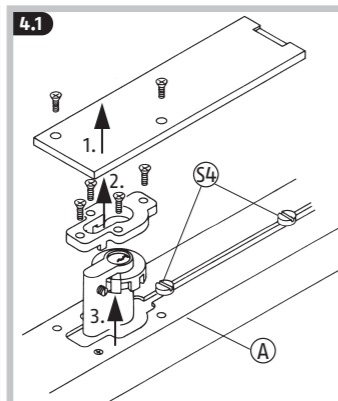
DE Montagewerkzeug | GB Tools required | FR Outillage



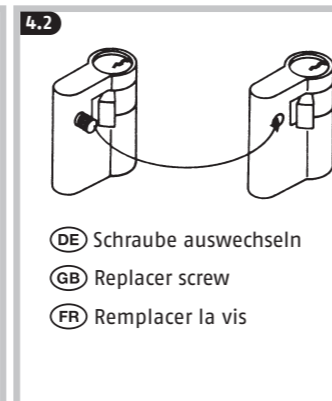
4.

DE Montage | GB Installation instructions | FR Instructions de montage

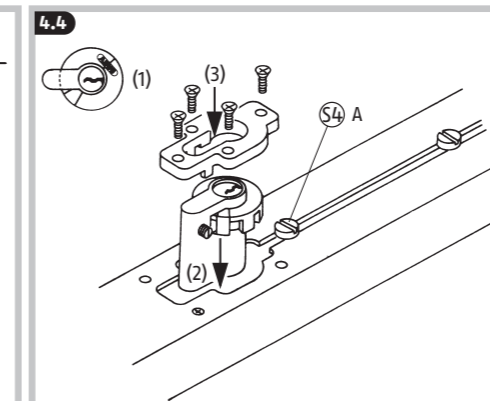
i DE Vor der Montage des Panzerriegels kann der Tür-Halbzylinder ausgewechselt werden >>> 4.1 - 4.5 (nach DIN EN 1303). Ohne Zylinderwechsel beginnen Sie mit 4.6.
 GB The door half-cylinder can be replaced before assembly of the reinforced door bar >>> 4.1 - 4.5 (according to DIN EN 1303). Without changing the cylinder, start with 4.6.
 FR Avant le montage, le demi-cylindre peut être remplacé >>> 4.1 - 4.5 (selon DIN EN 1303). Sans changer de cylindre, commencez par 4.6.



DE Zylinder in angegebener Reihenfolge ausbauen. Anschlagsschrauben S4 eine Umdrehung lösen.
Schmierung der Zahnradteile nicht entfernen!
 GB Remove cylinder in the order indicated. Loosen limit stop screws S4 one turn. **Do not remove toothed part lubrication!**
 FR Démontez le cylindre dans l'ordre indiqué. Débloquer les vis de butée S4 d'un tour. **Ne pas retirer la graisse des éléments de la roue dentée!**



DE Schraube auswechseln
 GB Replacer screw
 FR Remplacer la vis



DE Bei abgezogenem Schlüssel beide Zahnradteile an die Schließnase des Zylinders legen (1) und komplett einschieben (2). Wenn die Verzahnung nicht übereinstimmt, durch Schieben der Anschlagsschraube S4 A in Pfeilrichtung Zahnstange bis zur nächsten Zahnücke schieben. Deckel anschrauben (3).
 GB With the key pulled out, place both toothed wheel parts onto the locking lug of the cylinder (1) and slide in fully (2). If the toothing does not match, slide the limit stop screw S4 A in the direction of the rack as far as the next tooth gap. Screw on cover (3).
 FR Alors que la clé est retirée, placer les deux éléments de la roue dentée sur le panneton d'entraînement du cylindre (1) et les pousser complètement (2). Si la denture ne correspond pas, en poussant la vis de butée S4 A dans le sens de la flèche, repousser la crémaillère jusqu'au prochain interstice. Visser le couvercle (3).

4.5

DE Schraube **S4** A bei abgezogenem Schlüssel bis zum Anschlag schieben und festdrehen (1). Riegel durch eine Schlüsseldrehung ausschließen und Schlüssel wieder abziehen. Anschlagsschraube **S4** B in Pfeilrichtung bis zum 1. Widerstand schieben und festdrehen (2). Achtung: Federwiderstand nicht überwinden (3). Abdeckplatte anschrauben (4) bzw. mit **4.6** fortfahren.

GB Slide screw **S4** A with the key pulled out as far as the limit stop and tighten (1). Close out locking bolt by turning the key once and pull out the key again. Slide limit stop screw **S4** B in the direction of the arrow as far as the 1st resistance and tighten (2). Attention: Do not exceed spring resistance (3). Screw on cover plate (4) or continue with **4.6**.

FR Pousser et visser à fond la vis **S4** A jusqu'à la butée alors que la clé est retirée (1). Déverrouiller le verrou en tournant la clé et retirer la clé. Pousser la vis de butée **S4** B dans le sens de la flèche jusqu'à la 1ère résistance et la visser à fond (2). Attention: ne pas aller au-delà de la résistance ressort (3). Visser la plaque de recouvrement (4) ou continuer avec **4.6**.

4.6

DE Montage des Panzerriegels

GB Assembly of the reinforced door bar

FR Montage de la barre transversale blindée

4.7

DE Abdeckplatte auf der Rückseite des Panzerriegels abschrauben und Aufbohrschutzstopfen **G** mit leichten Hammerschlägen einsetzen.

GB Screw cover plate onto the rear of the reinforced locking bolt and insert drilling protection stopper **G** with gentle hammer blows.

FR Dévisser la plaque en plastique se trouvant au dos de la barre transversale blindée et mettre en place les caches de perçage selon le croquis **G** à l'aide du marteau.

4.8

DE Montage der Bandseite: Das Riegelrohr ist beweglich und kann ggf. komplett herausgezogen werden. Panzerriegel mit ausgeschlossener Riegel in gewünschter Höhe anhalten und Bandseitenbefestigung anzeichnen. Darauf achten, dass die Verankerung im Mauerwerk erfolgt, ggf. Bandseitenbefestigung entsprechend verschieben. Abstand zwischen Gelenkplatte und Wand messen (L). Entsprechende Anzahl Unterlegscheiben einsetzen.

GB Hinge side assembly: The lock tube is mobile and can be pulled out fully, if necessary. Stop reinforced locking bolt with closed-out lock at the desired height and mark hinge side mounting. Make sure that the anchoring is carried out in the masonry, if necessary, offset hinge side mounting accordingly. Measure distance between joint plate and wall (L). Insert corresponding number of washers.

FR Montage du côté gonds: Le tube du verrou est mobile et peut être, le cas échéant, complètement dégagé. Tenir la barre transversale blindée avec le verrou déverrouillé à la hauteur souhaitée et dessiner la fixation du côté gonds. S'assurer que l'ancrage est fait dans la maçonnerie. Mesurer la distance entre la plaque articulée et le mur (L). Mettre en place le nombre de cales correspondant.

4.9

DE Bandseitenbefestigung in der angegebenen Reihenfolge zerlegen

GB Disassemble hinge side mounting in the order indicated

FR Défaire la fixation du côté gonds dans l'ordre indiqué

4.10

DE Bohrlöcher anzeichnen und vorbohren: Holz \varnothing 3,5 mm, Metall \varnothing 4,0 mm, Stein \varnothing 8,0 mm. Gelenkplatte mit Unterlegscheiben festschrauben

GB Mark drill holes and pre-drill: Wood \varnothing 3.5 mm, Metal \varnothing 4.0 mm, Stone \varnothing 8.0 mm. Screw joint plate tight with washers

FR Marquer et percer les trous: Bois \varnothing 3,5 mm, Métal \varnothing 4,0 mm, Pierre \varnothing 8,0 mm. Visser la plaque articulée avec les cales

4.11

DE Türfunktion prüfen! Eventuell separaten Türstopper montieren. Bei Stumpftüren und / oder Montage im engen Nischenbereich 6 mm-Unterlage verwenden

GB Test door function! Mount possible separate door stopper. Use a 6 mm washer for non rebated doors and / or for assembly in narrow niche area

FR Contrôler le fonctionnement de la porte. Monter éventuellement un arrêt de porte séparé. Dans le cas de portes à fleur et / ou dans une zone niche étroite, utiliser une cale de 6 mm

4.12

DE Zur stabileren Befestigung der Gelenkplatte \varnothing 10 mm und ca. 140 mm tief in Senkungsrichtung schräg ins Mauerwerk bohren. Dübel komplett mit Schrauben einsetzen und festschrauben

GB For stable joint plate mounting, drill 10 mm \varnothing and approx. 140 mm deep in recess direction slanting into the masonry. Insert dowels complete with screws and screw tightly

FR Pour une fixation plus stable de la plaque articulée, percer un trou d'un \varnothing de 10 mm et sur env. 140 mm de profondeur dans le sens de la mise en place à l'oblique dans la maçonnerie. Mettre en place et visser à fond les chevilles avec les vis

4.13

DE Bandseitenbefestigung in der angegebenen Reihenfolge komplettieren

GB Complete hinge side mounting in the order indicated

FR Compléter la fixation du côté gonds dans l'ordre indiqué

4.14

DE Riegel ausschließen, Schlosskörper waagrecht ausrichten und bündig mit der Türkante anzeichnen

GB Close out locking bolt, align locking body horizontally and mark flush with the door edge

FR Déverrouiller le verrou, ajuster le corps de la serrure à l'horizontale et le marquer à fleur avec l'arête de la porte

4.15

DE Montageplatte abnehmen. Bohrungen anzeichnen, vorbohren (Holz \varnothing 3,5 mm, Metall \varnothing 4,0 mm) und Platte festschrauben. Bei Stumpftüren Unterlegplatte verwenden. Schlosskörper auf die Montageplatte drücken und Gelenkstift eindrücken

GB Remove assembly plate. Mark drill holes, drill (wood \varnothing 3.5 mm, metal \varnothing 4.0 mm) and drill plate tight. Use enclosed shim plate for non-rebated doors. Press lock body onto the assembly plate and press in joint pin

FR Retirer la plaque de montage. Marquer et percer les avant-trous (bois \varnothing 3,5 mm, métal \varnothing 4,0 mm). Visser la plaque à fond. Dans le cas de portes à fleur, utiliser la plaque de calage fournie. Comprimer le corps de la serrure sur la plaque de montage et enfoncer la goupille

4.16

DE Die Montage des Schließblechs erfolgt wie für die Bandseitenbefestigung beschrieben: 4.8 \gg 4.10 \gg 4.12

GB The closing plate is assembled as described for hinge side mounting: 4.8 \gg 4.10 \gg 4.12

FR Le montage de la gâche se fait comme décrit pour la fixation du côté gonds. Voir: 4.8 \gg 4.10 \gg 4.12

DE Gewährleistung ABUS Produkte sind mit größter Sorgfalt konzipiert, hergestellt und nach geltenden Vorschriften geprüft. Die Gewährleistung erstreckt sich ausschließlich auf Mängel, die auf Material- oder Herstellungsfehler zurückzuführen sind. Falls nachweislich ein Material- oder Herstellungsfehler vorliegt, wird das Produkt nach Ermessen von ABUS repariert oder ersetzt. Die Gewährleistung endet in diesen Fällen mit dem Ablauf der ursprünglichen Gewährleistungslaufzeit. Weitergehende Ansprüche sind ausdrücklich ausgeschlossen.

ABUS haftet nicht für Mängel und Schäden, die durch äußere Einwirkungen (z.B. Transport, Gewaltwirkung), unsachgemäße Bedienung, normalen Verschleiß und Nichtbeachtung dieser Anleitung entstanden sind. Bei Geltendmachung eines Gewährleistungsanspruchs ist dem zu beanstandenden Produkt der originale Kaufbeleg mit Kaufdatum und eine kurze schriftliche Fehlerbeschreibung beizufügen.

GB Warranty ABUS products are designed, manufactured and tested in accordance with applicable regulations with great care. The warranty exclusively covers faults that are caused by material or manufacturing defects. If a material or manufacturing defect can be proven, the product will be repaired or replaced at the discretion of the warrantor. In such cases, the warranty ends with the termination of the original warranty period. Any further claims are expressly excluded.

ABUS assumes no liability for defects or damage that has been caused by external influences (e.g. transport, external forces), improper use, normal wear and tear or non-compliance with this operating and installation instructions document. If a warranty claim is asserted, the product must be returned with the original receipt with date of purchase and a brief written description of the fault.

FR Garantie Les produits ABUS sont conçus, fabriqués et testés avec beaucoup de soin et selon la réglementation applicable. La garantie couvre uniquement les vices résultant de défauts matériels ou de fabrication présents au moment de la vente. En présence d'un défaut matériel ou de fabrication prouvé, le produit est réparé ou remplacé au gré du donneur de garantie. La garantie se termine, dans de tels cas, à expiration de la durée d'origine de la garantie. Toute revendication au-delà de cette date est explicitement exclue.

ABUS décline toute responsabilité pour des vices et dommages résultant des influences extérieures (p.ex. avaries de transport, emploi de la force), d'une utilisation inappropriée, de l'usure normale ou de la non-observation des présentes instructions. En cas d'une demande dans le cadre de la garantie, l'article réclamé doit être accompagné du justificatif mentionnant la date d'achat et d'une description du défaut.

Nous nous réservons le droit de toutes modifications techniques. Nous n'assumons aucune responsabilité pour des erreurs ou défauts d'impression éventuels.