

## DE Abschießbarer Fenstergriff

Bitte lesen Sie diese Anleitung vor der Montage und Inbetriebnahme sorgfältig durch. Bewahren Sie die Anleitung auf, solange Sie den Artikel in Gebrauch haben und unterweisen Sie jeden Nutzer in die Bedienung.

### Inhalt

1. Einsatzbereich und wichtige Hinweise
2. Lieferumfang
3. Montagewerkzeuge
4. Montage
5. Bedienung
6. Gewährleistung

### 1. Einsatzbereich und wichtige Hinweise

FG300 ist für DIN rechte und linke Fenster aus Kunststoff, Holz und Aluminium geeignet. FG300 erfüllt die strengen Prüfanforderungen der DIN 18267 und darf wie folgt gekennzeichnet werden: Fenstergriff DIN 18267-FG-S-2. Die Registernummer der DIN Certco-Anerkennung lautet: 9N003.

### Symbolerklärung



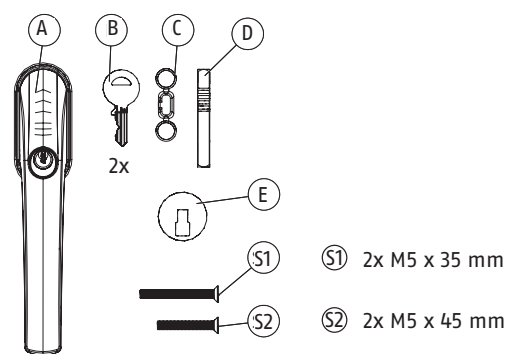
Vorsicht!



Hinweis zur Montage / Bedienung

### 2.

DE Lieferumfang | GB Scope of delivery | FR Étendue de la livraison | NL Leveringsomvang | IT Dotazione



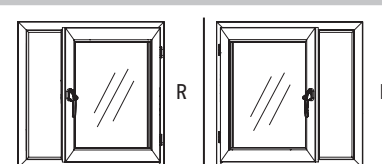
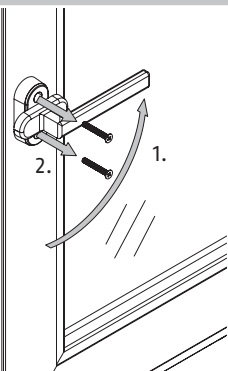
### 4.

DE Montage | GB Installation instructions | FR Instructions de montage | NL Montageaanwijzing | IT Istruzioni di montaggio

#### 4.1

- DE Demontage vorhandener Griff
- GB Dismantling existing handle
- FR Démontage poignée existante
- NL Demontage bestaande raam-greep
- IT Smontaggio maniglia esistente

#### 4.1a



- DE Anleitung zeigt die Montage an einem Fenster DIN rechts (R). Bei DIN linken Fenstern erfolgt die Montage seitenverkehrt
- GB The instructions show the assembly on a right-hand window (R). The assembly is reversed for left-hand windows
- FR La notice de montage illustre le montage sur une fenêtre à droite (R). Le montage sur des fenêtres à gauche est inversé
- NL Instructie beschrijft de montage op een raam DIN rechts (R). Voor montage op ramen DIN-links moeten de zijden worden omgedraaid
- IT Le istruzioni mostrano il montaggio ad una finestra destra (R). Per finestre sinistra, il montaggio si esegue in modo speculare

## GB Lockable window handle

Please read this guide carefully before installation and use. Keep these instructions for as long as you are using the item and provide all users with instruction on how to use it.

### Content

1. Possible uses and important information
2. Scope of delivery
3. Tools required
4. Installation instructions
5. Operation
6. Warranty

### 1. Possible uses and important information

FG300 is suitable for all windows that can open to the right or left which are made of plastic, wood and aluminium. FG300 complies with the strict test requirements of the DIN 18267 and may be marked as follows: Window handle DIN 18267-FG-S-2. The registration number of the DIN Certco approval is: 9N003.

### Icon explanation



Caution!



Further fitting / using details

## FR Poignée de fenêtre verrouillable

Veillez lire cette notice attentivement avant le montage et la mise en service. Conservez cette notice tant que vous utilisez l'article. Tous les utilisateurs doivent en prendre connaissance.

### Teneur

1. Application et indications importantes
2. Étendue de la livraison
3. Outillage
4. Instructions de montage
5. Utilisation
6. Garantie

### 1. Application et indications importantes

FG300 peut être montée sur les fenêtres qui s'ouvrent à gauche ou à droite et être en PVC, bois ou aluminium. FG300 répond à la norme sévère DIN 18267 et peut être désigné comme suit: Poignée de fenêtre selon la norme DIN 18267-FG-S-2. Le N° de registre de l'homologation DIN Certco est le 9N003.

### Explanation des symboles



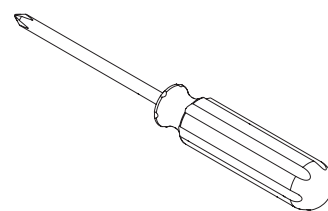
Attention!



Instructions de montage / utilisation

### 3.

DE Montagewerkzeug | GB Tools required | FR Outillage | NL Gereedschap | IT Utensili di montaggio



## NL Afsluitbare raamgreep

Lees voorafgaand aan de montage en ingebruikname deze handleiding zorgvuldig door. Bewaar de handleiding zolang u het artikel in gebruik hebt en informeer iedere gebruiker omtrent de bediening.

### Inhoud

1. Toepassing en belangrijke instructies
2. Leveringsomvang
3. Gereedschap
4. Montageaanwijzing
5. Bediening
6. Garantie

### 1. Toepassing en belangrijke instructies

De montage van de FG300 is mogelijk op kunststof, hout of aluminium, rechts of links draaiende ramen. FG300 voldoet aan de strenge keuringseisen van DIN 18267 en mag als volgt aangeduid worden: raamgreep DIN 18267-FG-S-2. Het registratienummer van het DIN Certco-keurmerk luid: 9N003.

### Uitleg van de symbolen



Voorzichtig!



Instructies voor de montage / bediening

## IT Maniglia per finestra bloccabile

Si raccomanda di leggere con attenzione le istruzioni prima di eseguire il montaggio e la messa in servizio. Conservare le istruzioni per tutto il tempo in cui il prodotto sarà utilizzato e istruire ogni utente sulle modalità di funzionamento.

### Contenuto

1. Possibilità d'impiego e avvertenza importante
2. Dotazione
3. Utensili di montaggio
4. Istruzioni di montaggio
5. Uso
6. Garanzia

### 1. Possibilità d'impiego e avvertenza importante

FG300 è adatta per tutte le normali finestre possono aprirsi verso destra o verso sinistra. Si può montare FG300 su plastica, legno o alluminio. FG300 è approvato DIN e può essere marcato come segue: Maniglia per finestre DIN 18267-FG-S-2. Il numero dell'approvazione è 9N003.

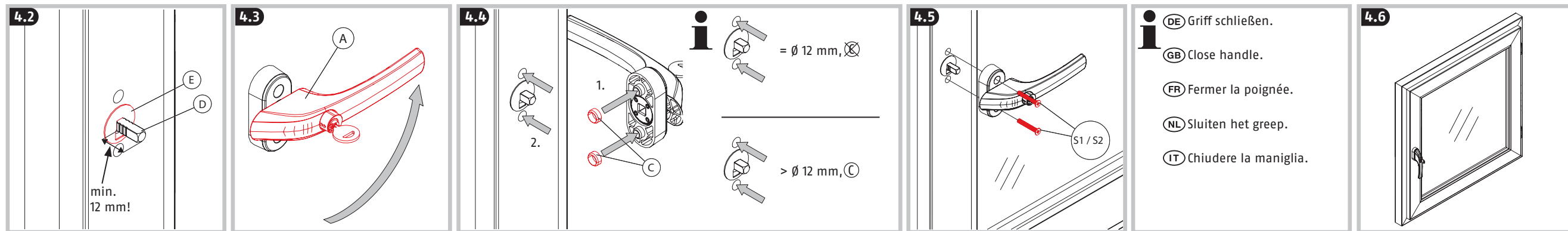
### Descrizione dei simboli



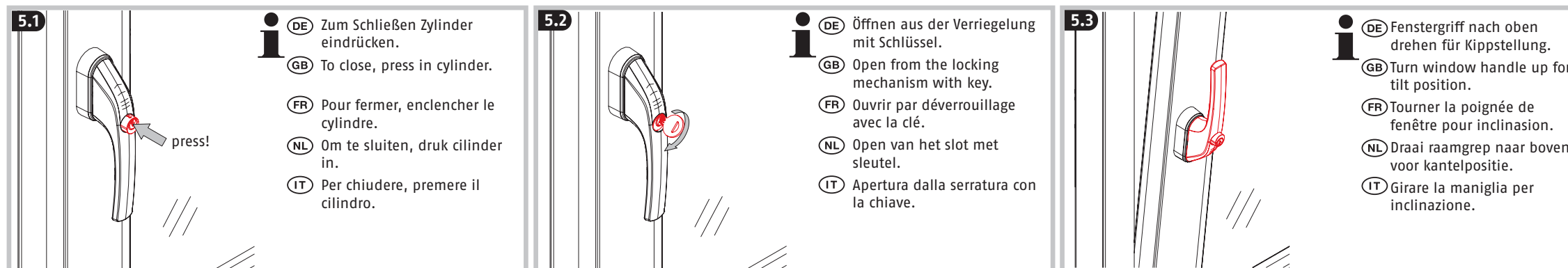
Attenzione!



Note per l'installazione / uso



**5.**  
 (DE) Bedienung | (GB) Operation | (FR) Utilisation | (NL) Bediening | (IT) Uso



**6.**  
 (DE) **Gewährleistung** ABUS Produkte sind mit größter Sorgfalt konzipiert, hergestellt und nach geltenden Vorschriften geprüft. Die Gewährleistung erstreckt sich ausschließlich auf Mängel, die auf Material- oder Herstellungsfehler zurückzuführen sind. Falls nachweislich ein Material- oder Herstellungsfehler vorliegt, wird das Produkt nach Ermessen von ABUS repariert oder ersetzt. Die Gewährleistung endet in diesen Fällen mit dem Ablauf der ursprünglichen Gewährleistungslaufzeit. Weitergehende Ansprüche sind ausdrücklich ausgeschlossen.

ABUS haftet nicht für Mängel und Schäden, die durch äußere Einwirkungen (z.B. Transport, Gewalteinwirkung), unsachgemäße Bedienung, normalen Verschleiß und Nichtbeachtung dieser Anleitung entstanden sind. Bei Geltendmachung eines Gewährleistungsanspruchs ist dem zu beanstandenden Produkt der originale Kaufbeleg mit Kaufdatum und eine kurze schriftliche Fehlerbeschreibung beizufügen.

Technische Änderungen vorbehalten. Für Druckfehler und Irrtümer keine Haftung.

(GB) **Warranty** ABUS products are designed, manufactured and tested in accordance with applicable regulations with great care. The warranty exclusively covers faults that are caused by material or manufacturing defects. If a material or manufacturing defect can be proven, the product will be repaired or replaced at the discretion of the warrantor. In such cases, the warranty ends with the termination of the original warranty period. Any further claims are expressly excluded.

ABUS assumes no liability for defects or damage that has been caused by external influences (e.g. transport, external forces), improper use, normal wear and tear or non-compliance with this operating and installation instructions document. If a warranty claim is asserted, the product must be returned with the original receipt with date of purchase and a brief written description of the fault.

Subject to technical alterations. No liability for mistakes and printing errors.

(FR) **Garantie** Les produits ABUS sont conçus, fabriqués et testés avec beaucoup de soin et selon la réglementation applicable. La garantie couvre uniquement les vices résultant de défauts matériels ou de fabrication présents au moment de la vente. En présence d'un défaut matériel ou de fabrication prouvé, le produit est réparé ou remplacé au gré du donneur de garantie. La garantie se termine, dans de tels cas, à expiration de la durée d'origine de la garantie. Toute revendication au-delà de cette date est explicitement exclue.

ABUS décline toute responsabilité pour des vices et dommages résultant du milieu ambiant (p.ex. avaries de transport, emploi de la force), d'une utilisation incorrecte, de l'usure normale ou de la non-observation des présentes instructions. En cas d'une demande dans le cadre de la garantie, le objet de la réclamation est accompagné par l'original du justificatif d'achat sur lequel est mentionnée la date d'achat ainsi qu'une brève description du défaut.

Nous nous réservons le droit de toutes modifications techniques. Nous n'assumons aucune responsabilité pour des erreurs ou défauts d'impression éventuels.

(NL) **Garantie** ABUS producten zijn met de grootste zorgvuldigheid ontworpen, geproduceerd en op basis van de geldende voorschriften getest. De garantie heeft uitsluitend betrekking op gebreken die op materiaal- of fabrieksfouten duiden op het moment van verkoop. Bij bewijs van een materiaal- of fabrieksfout wordt de product na beoordeling van de garantieggever gerepareerd of vervangen. De garantie eindigt in dit geval met het aflopen van de oorspronkelijke garantieperiode. Verdergaande aanspraken zijn uitdrukkelijk uitgesloten.

ABUS is niet aansprakelijk voor gebreken en schade die zijn veroorzaakt door inwerkingen van buitenaf (bijvoorbeeld door transport, inwerking van geweld), onjuist gebruik, normale slijtage of het niet in acht nemen van deze handleiding. Bij het indienen van een garantieclaim moet bij de product het originele aankoopbewijs met datum van de aankoop en een korte schriftelijke beschrijving van de fout worden gevoegd.

Technische wijzigingen voorbehouden. Geen aansprakelijkheid voor vergissingen en drukfouten.

(IT) **Garanzia** I prodotti ABUS sono progettati con la massima cura, costruito e collaudato in conformità alle direttive vigenti in materia. La garanzia copre esclusivamente gli inconvenienti a difetti di materiale o di fabbricazione. Nel caso in cui sia comprovato un difetto di materiale o di fabbricazione il prodotto verrà riparato o sostituito a discrezione del garante. La garanzia di qualità termina in questi casi alla scadenza del periodo originario di garanzia. Si escludono espressamente ulteriori pretese.

ABUS non è responsabile per difetti o danni causati da fattori esterni (ad esempio trasporto, uso forzato), da un utilizzo non appropriato, dal normale logoramento o dalle mancate osservanze delle presenti istruzioni. Qualora si faccia valere una pretesa di garanzia, allegare al prodotto d'acquisto originale contenente la data d'acquisto, e una breve descrizione scritta del difetto.

Ci si riservano modifiche tecniche. Per errori e refusi di stampa non ci si assume alcuna responsabilità.



© ABUS 2017 | ABUS August Bremicker Söhne KG | D 58292 Wetter | Germany.  
 Tel.: +49 (0) 23 35 63 40 | www.abus.com | info@abus.de