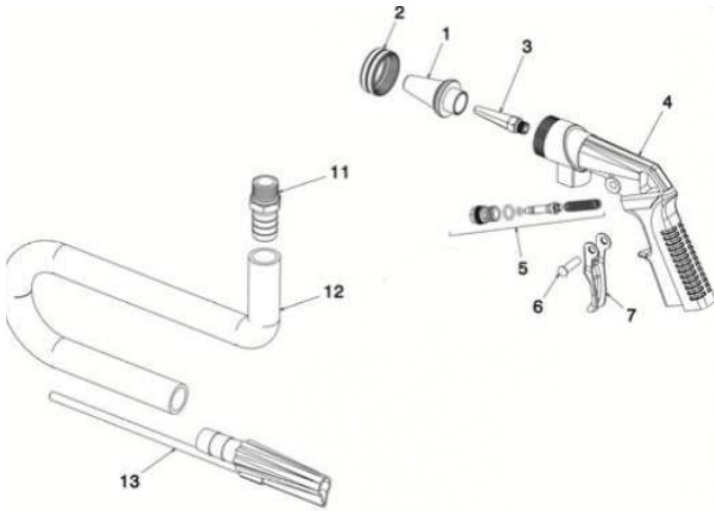


2009510



IT Manuale d'Istruzione d'Uso e Manutenzione

Pistola per sabbiaatura

PER LA VOSTRA SICUREZZA LEGGERE ATTENTAMENTE QUESTE ISTRUZIONI PRIMA DI PROCEDERE ALL'INSTALLAZIONE, ALL'UTILIZZO O ALLA MANUTENZIONE DELL'AEROGRAFO. QUESTO MANUALE DEVE ESSERE CONSERVATO PER OGNI FUTURO RIFERIMENTO.

GENERALITA'

Il presente libretto costituisce parte integrante del prodotto cui viene allegato e deve essere conservato per ogni riferimento futuro. Leggere attentamente le avvertenze e le istruzioni contenute nel presente manuale d'istruzioni prima di procedere all'installazione, alla messa in funzione, alla regolazione o alla manutenzione poiché forniscono importanti indicazioni riguardanti la SICUREZZA D'USO e la MANUTENZIONE. Per un utilizzo sicuro ed una corretta manutenzione, la pistola deve essere utilizzata solo da un operatore con un'adeguata preparazione. Le informazioni inserite nel presente libretto sono necessarie per un utilizzo corretto della pistola e dei suoi componenti ed integrano le informazioni che appartengono al normale bagaglio di conoscenze tecniche degli addetti. Le norme di sicurezza inserite nel presente libretto integrano le norme di sicurezza vigenti nei paesi d'utilizzo del prodotto che devono essere conosciute ed applicate dagli addetti. Per ulteriori informazioni o problemi particolari da risolvere, rivolgersi ai centri autorizzati per l'assistenza tecnica e la manutenzione del prodotto.

DISIMBALLO

Dopo aver tolto l'imballaggio assicurarsi dell'integrità dell'apparecchio controllando che non vi siano parti visibilmente danneggiate, in caso di dubbio non utilizzare l'apparecchio e rivolgersi subito al proprio rivenditore. Gli elementi che compongono l'imballaggio (sacchetti in plastica, polistirolo espanso, ecc.) devono essere smaltiti negli appositi luoghi di raccolta e non devono essere lasciati alla portata dei bambini, poiché potenziali fonti di pericolo.

DESTINAZIONE ED USO

Questo AEROGRAFO è stato realizzato per essere utilizzato quale PISTOLA PER SABBIAIATURA ogni altro uso è da ritenersi improprio. La ditta declina ogni responsabilità per danni o incidenti derivanti dall'uso improprio della pistola manuale o dalla mancata osservanza delle prescrizioni relative alla sicurezza. Ogni e qualsiasi manomissione o modifica dell'apparecchiatura non preventivamente autorizzata solleva il costruttore da danni derivanti agli atti suddetti.

AVVERTENZE GENERALI DI SICUREZZA

RISCHI PER USO IMPROPRIO

- **NON** puntare **MAI** la pistola in direzione del corpo umano o di animali
- **NON** usare **MAI** materiali non idonei
- **NON** superare **MAI** le pressioni di esercizio consigliate
- Prima di effettuare le operazioni di smontaggio, di pulizia o di riassetto dell'aerografo scaricare **SEMPRE** le pressioni dell'aria e i materiali utilizzati

RISCHI PER LA SALUTE

Molti prodotti contengono solventi organici o prodotti chimici dannosi per la salute, che possono provocare intossicazioni a causa dei vapori tossici emessi durante la spruzzatura.

- E' quindi **OBBLIGATORIO** durante l'uso seguire alcune indicazioni:
- Leggere **ATTENTAMENTE** le schede tecniche dei prodotti che si impiegano prima dell'utilizzo
- Utilizzare l'aerografo **SOLO** in aree adeguate o ambienti ben aerati
- Durante l'utilizzo dell'aerografo indossare **SEMPRE** indumenti con protezione adeguata per la protezione del corpo
- Indossare **SEMPRE** guanti, occhiali e maschere con filtri a carboni attivi per prevenire i rischi causati dal contatto delle polveri prodotte, con la pelle o gli occhi

RISCHI DI INCENDIO E ESPLOSIONE

Utilizzare l'aerografo **SOLO** in aree adeguate o ambienti ben aerati.

- Evitare qualsiasi azione che possa provocare incendi come fumare, provocare scintille o qualsiasi rischio elettrico
- Assicuratevi che tutti i prodotti che utilizzate siano chimicamente compatibili effettuando un controllo incrociato delle schede tecniche di sicurezza dei prodotti
- Collegare a terra sia la macchina di sabbiaatura sia l'oggetto da sabbiaare per ridurre il rischio di scintille dovute ad elettricità statica.

ALTRI RISCHI

- E' **VIETATO** utilizzare la pistola per la spruzzatura di prodotti alimentari o medicinali
- E' **VIETATO** utilizzare la pistola nelle aree di lavoro di macchinari come convogliatori, robot, ecc. durante il funzionamento degli stessi

INSTALLAZIONE

Per un utilizzo sicuro ed una corretta manutenzione, la pistola deve essere utilizzata solo da un operatore con un'adeguata preparazione. Dopo aver tolto l'imballaggio assicurarsi dell'integrità dell'apparecchio controllando che non vi siano parti visibilmente danneggiate.

UTILIZZO

1. Immergere il tubo di pescaggio nel contenitore della sabbia abrasiva
2. Allacciare il tubo d'alimentazione dell'aria compressa al raccordo dell'aerografo
3. Avvicinare della pistola alla superficie da sabbiaare e tirare la leva.
4. Prima di riutilizzare la sabbia bisogna opportunamente filtrarla

PULIZIA DELLO STRUMENTO	ATTENZIONE
Prima di effettuare qualunque operazione di pulizia del prodotto, scollegare la pistola dalla condotta di mandata dell'aria compressa.	2009511
E' VIETATO effettuare la manutenzione dell'aerografo se il personale addetto non ha ricevuto adeguate istruzioni.	
E' VIETATO effettuare la manutenzione dell'aerografo se non si utilizzano ricambi originali.	

N.B. Non pulire mai la pistola con acqua

FUNZIONAMENTO DIFETTOSO

In mancanza di fuoriuscita della sabbia, controllare che il tubo di pescaggio non sia ostruito e/o che il serbatoio non sia vuoto.

MESSA FUORI SERVIZIO DELL'AEROGRAFO

Per lo smantellamento dell'aerografo è necessario che esso sia pulito da qualsiasi residuo di solvente o prodotto. I materiali di fabbricazione sono completamente riciclabili e devono essere divisi a seconda del tipo e smaltiti negli appositi centri di raccolta.

EN Operation and maintenance manual

Sand-blasting gun

PLEASE READ THESE INSTRUCTIONS CAREFULLY FOR YOUR OWN SAFETY BEFORE PROCEEDING TO THE INSTALLATION, USE OR MAINTENANCE OF THE PAINT SPRAY GUN. THIS MANUAL MUST BE CONSERVED FOR FUTURE CONSULTATION.

OVERVIEW

This Manual is an integral part of the product with which it is enclosed and must be conserved for future consultation. Carefully read the recommendations and instructions contained in this instruction booklet before carrying out installation, operating, adjusting or maintenance operations, since they give important information regarding the SAFETY OF USE AND MAINTENANCE. The gun should only be used by an adequately trained operator if it is to be used safely and correctly maintained. The information given in this booklet is necessary for the correct use of the gun and its components and is in addition to the normal technical know-how of operators. The safety rules inserted in this booklet are in addition to the safety regulations in force in the countries where the product is used and which should already be known and applied by operators. Contact only authorised product technical assistance and maintenance centers for further information or special problems.

UNPACKING

After removing the packaging material make sure the product is in perfect condition and that there are no visibly damaged parts. If in doubt, do not use the spray gun and contact the dealer from whom it was purchased. The packaging materials (plastic bags, expanded polystyrene, etc.) must be disposed of in appropriate refuse-collection containers. The above mentioned materials must not be left within the reach of children as they are potential sources of danger.

USE AND OPERATION

This **SPRAY GUN** has been made for use as a **SAND-BLASTING GUN**; any other use is to be considered improper. The Manufacturer declines all liability for damage or injury caused by the inappropriate use of the manual inflation gun or the failure to respect safety warnings. Any and all tampering or modification with the equipment that has not been previously authorised releases the Manufacturer from all damage derived or ascribable to the same.

GENERAL SAFETY RULES

RISKS IN INAPPROPRIATE USE

- **NEVER** point the paint spray gun at people or animals
- **NEVER** use unsuitable materials.
- **NEVER** exceed the maximum working pressures recommended
- Before carrying out any disassembly, cleaning or re-assembly operations on the spray gun, **ALWAYS** release the air pressure and discharge the materials.

RISKS TO HEALTH

Many products contain organic solvents or chemical products that are harmful and which may cause poisoning due to toxic vapours emitted during spraying.

- It is therefore **OBBLIGATORY** to take the following precautions:
- **CAREFULLY** read the technical cards of the products to be used before use.
- Use the paint spray gun **ONLY** in adequately ventilated or aerated rooms or areas.
- **ALWAYS** wear adequate safety clothing for the protection of the body during use.
- **ALWAYS** wear gloves, goggles and masks with activated carbon filters to avoid risks caused by toxic vapours or by contact of products and solvents with the skin or eyes.

RISKS OF FIRE AND EXPLOSION

- **ONLY** use the spray gun in suitable areas or well-ventilated environments.
- Avoid all actions that might trigger fires, such as smoking, create sparks, or raise electrical risks of any kind.
- Make sure that all the paint products and solvents used are chemically compatible by carrying out a cross check on the product safety data sheets.
- Ground both the spray painting machine and the object to be painted in order to reduce the risk of sparks caused by static electricity.

OTHER RISKS

- **IT IS FORBIDDEN** to use the paint spray gun for the spraying of food or medical products
- **IT IS FORBIDDEN** to use the pistol in areas where machines ry such as conveyor belts, robots, etc. are working

INSTALLATION

For safe operation and correct maintenance, the paint spray gun must be used only by an operator who has been provided with the adequate preparation. Make sure that the compressed air system that supplies air to the paint spray gun always supplies air that has been filtered free of impurities, moisture and oil. After removing the paint spray gun from the packaging, make sure that no damage has occurred during shipping.

OPERATION

1. Put the suction pipe into the container of grit.
2. Connect the compressed air supply hose to the connector on the paint spray gun
3. Bring the gun to the surface to be sanded and pull the lever..
4. Filter the grit before using it again

CLEANING OF THE SPRAY GUN	WARNING
Before carrying out any cleaning operation, disconnect the gun from the compressed air delivery hose.	2009511
It is FORBIDDEN to clean the paint spray gun if the personnel assigned to the task has not been provided with adequate instructions.	
NEVER use non-original spare parts for maintenance.	

Never clean the gun with water.

TROUBLE SHOOTING

If the grit does not come out, check the suction pipe for obstructions and check that the pot is not empty.

PLACING THE PAINT SPRAY GUN OUT OF SERVICE

Before dismantling the spray gun, ensure that it contains no residue of solvent or product. The paint spray gun's construction materials are completely recyclable but must be divided according to type and eliminated using the respective collection centres.

DATI TECNICI - TECHNISCHE DATEN - TECHNICAL DATA - CARACTERISTIQUES TECHNIQUES - DATOS TECNICOS				
		2009510		
Pressione di lavoro Arbeitsdruck Presion de service	Work pressure Presión de trabajo	Bar psi	da von	2 from de 29
Consumo d'aria Luftverbrauch Consumation d'air	Air consumption Consumo de aire	l/min cfm	da von	108 from de 3,82
Peso Netto Nettogewicht Poids net	Net Weight Peso Neto	kg lb	255 x 200 x 25	
Dimensioni Abmessungen Dimensiones	Dimensions Dimensiones	mm inch	0.806 1.779	
MASSIMA PRESSIONE D'ESERCIZIO MAX. BETRIEBSDRUCK PRESSION DE SERVICE MAXIMALE	MAXIMUM WORKING PRESSURE MAXIMA PRESSION DE FUNCIONAMIENTO NORMAL			10 bar 145 psi
N.B. : Massimo livello di rumorosità:- N.B. : Schallpegel max.:				< 70 dba
Nota : Niveau de bruit maximum : N.B. : Máximo nivel de				
CODE BY0911034 ED. N° 1 - 1/09/2011				

