

- IT** Manuale istruzioni (Istruzioni originali)
- GB** Instruction manual for owner's use (Translation of the original instructions)
- FR** Manuel utilisateur (Traduction des instructions originales)
- DE** Betriebsanleitung (Übersetzung der Originalanleitung)
- ES** Manual de instrucciones (Traducción de las instrucciones originales)
- PT** Manual de instruções (Tradução das instruções originais)
- NL** Gebruiksaanwijzing (Vertaling van de originele instructies)
- DK** Brugsanvisning (Oversættelse af den originale vejledning)
- SE** Instruktionsmanual (Översättning av originalinstruktionerna)
- FI** Käyttöohjeet (Alkuperäisten ohjeiden käännös)
- GR** Εγχειρίδιο οδηγιών (Μετάφραση των πρωτότυπων οδηγιών)
- PL** Instrukcje obsługi (Tłumaczenie oryginalnej instrukcji)
- HR** Upute za upotrebu (Prijevod izvornih uputa)
- SI** Navodila za uporabo (Prevod originalnih navodil)
- HU** Kezelési útmutató (Az eredeti használati utasítás fordítása)
- CZ** Příručka k obsluze (Překlad původních pokynů)
- SK** Návod na obsluhu (Překlad originálneho návodu na obsluhu)
- RU** Руководство по эксплуатации (Перевод оригинальных инструкций)
- NO** Bruksanvisning (Oversettelse av de originale instruksene)
- TR** Kullanma talimatı (Asıl yönergelerin çevirisi)
- RO** Manual de utilizare (Traducerea instrucțiunilor originale)
- BG** Ръководство по експлоатацията (Превод на първоначалните инструкции)
- RS** Uputstva za upotrebu (Prevod izvornih uputstava)
- LT** Instrukcijų vadovėlis (Originalių instrukcijų vertimas)
- EE** Kasutamishuend (Originaaljuhiste tõlge)
- LV** Instrukciju rokasgrāmata (Oriģinālās instrukcijas tulkojums)

Super Silent Air Compressor



**Attenzione! - Warning! - Attention! - Achtung! - ¡Cuidado! - Atenção! - Waarschuwing! - Advarse! - Varning! - Varoitus! - Προσοχή! - Uwaga! - Pozor! - Pozor! - Figyelem! - Pozor! - Pozor! - Внимание! - Advarse! - Uyar! - Atenție! - Внимание! - Pažnja! - Dėmesio! - Tăhelepanu! - Uzmanību! \_\_\_\_\_**

- IT** Tutti i dati identificativi, costruttore, modello, codice e numero di serie, sono riportati sull'etichetta CE applicata sull'ultima pagina del manuale.
- GB** All identification data: manufacturer, model, code and serial number are printed on EC label stuck onto the last page of this manual.
- FR** Toutes les données d'identification : fabricant, modèle, référence et numéro de série, sont indiquées sur l'étiquette CE appliquée sur la dernière page du manuel.
- DE** Sämtliche Gerätedaten wie Hersteller, Modell, Artikel- und Seriennummer sind auf der CE-Plakette angeführt, die auf der letzten Seite des Handbuchs abgebildet ist.
- ES** Todos los datos identificativos: fabricante, modelo, código y número de serie figuran en la etiqueta CE aplicada en la última página del manual.
- PT** Todos os dados de identificação: fabricante, modelo, código e número de série são impressos na etiqueta CE colada na última página deste manual.
- NL** Alle identificatiegegevens: fabrikant, model, code en serienummer zijn gedrukt op het EG-etiket dat is aangebracht op de laatste pagina van deze handleiding.
- DK** Alle identifikationsoplysninger: Producent, model, kode og serienummer findes på CE-mærkaten, der er anbragt på sidste side i denne manual.
- SE** Alla identifieringsdata, tillverkare, modell, kod och serienummer, återges i CE-märkningen, som sitter på sista sidan i manualen.
- FI** Kaikki tunnistustiedot, kuten valmistaja, malli, koodi ja sarjanumero löytyvät oppaan viimeisellä sivulla olevasta CE-merkinnästä.
- GR** Όλα τα στοιχεία ταυτότητας, κατασκευαστής, μοντέλο, κωδικός, και αριθμός σειράς, αναφέρονται στην ετικέτα CE που βρίσκεται στην τελευταία σελίδα του εγχειρίδιου χρήσης.
- PL** Wszystkie dane identyfikacyjne: producent, model, kod i numer seryjny zostały wskazane na oznaczeniu CE przyklejonym na ostatniej stronie niniejszej instrukcji.
- HR** Svi identifikacijski podaci: proizvođač, model, šifra i serijski broj su ispisani na CE etiketi koja se nalazi na posljednjoj stranici ovog priručnika.
- SI** Vsi identifikacijski podatki, proizvajalec, model, koda in serijska številka, so navedeni na CE oznaki, ki se nahaja na zadnji strani priručnika.
- HU** Az azonosításhoz szükséges adatok, úgymint gyártó, modell, kód és sorozatszám, megtalálhatók a kézikönyv utolsó oldalára ragasztott EK-cimkén.
- CZ** Všechny identifikační údaje (výrobce, model, kód a sériové číslo) jsou vytištěny na štítku EK nalepeném na poslední straně této příručky.
- SK** Všetky identifikačné údaje (výrobca, model, kód a sériové číslo) sú vytlačené na štítku EK nalepenom na poslednej strane tejto príručky.
- RU** Все идентификационные данные, название производителя, модель, номер и серийный номер указаны на этикетке CE, наклеенной на последней странице руководства.
- NO** Alle identifikasjonsdata: Produsent, modell, kode og serienummer er trykt på EU-merket som du finner på den siste siden i denne bruksanvisningen.
- TR** Tüm kimlik verileri: üretici, model, kod ve seri numarası, bu kılavuzun son sayfasına yapıştirilmiş olan AT etiketi üzerine basılmıştır.
- RO** Toate datele de identificare, producătorul, modelul, codul și numărul de serie sunt redată pe eticheta CE aplicată pe ultima pagină a manualului.
- BG** Всички идентификационни данни - производител, модел, код и сериен номер - са отпечатани върху CE маркировката на последната страница на настоящото ръководство.
- RS** Svi identifikacijski podaci: proizvođač, model, šifra i serijski broj su ispisani na CE etiketi koja se nakazi na zadnjoj strani ovog priručnika.
- LT** Visi identifikaciniai duomenys: gamintojas, modelis, kodas ir serijos numeris, yra išspausdinti EB etiketėje, priklijuotoje paskutiniame šio vadovo puslapyje.
- EE** Kõik identifitseerimisandmed, nagu tootja, mudel, kood ja seerianumber, on trükitud toote tagaküljel olevale EÜ märgistusele.
- LV** Visi identifikācijas dati: ražotājs, modelis, kods un sērijas numurs ir drukāti uz EK etiķetes, kas pielīmēta šīs rokasgrāmatas pēdējā lapā.

(IT) Dichiarazione di conformità CE - (GB) Declaration of conformity EC - (FR) Déclaration de conformité CE - (DE) EG Konformitätserklärung - (ES) Declaración de conformidad CE - (PT) Declaração de conformidade CE - (NL) Verklaring van overeenstemming EEG - (DK) CE-Overensstemmelseserklæring - (SE) Försäkran om CE-överensstämmelse - (FI) CE Vaatimustenmukaisuusvakuutus - (GR) Δήλωση συμμορφωσης CE - (PL) Deklaracja zgodności WE - (HR) Izjava o skladnosti direktivama EZ - (SI) Izjava o skladnosti ES - (HU) EK Megfelelési nyilatkozat - (CZ) ES Prohlášení o shodě - (SK) Prehlásenie ES o zhode - (RU) Декларация о соответствии нормам ЕО - (NO) EF-overensstemmelseserklæring - (TR) AT uygunluk beyanı - (RO) Declarație de conformitate CE - (BG) Декларация за съответствие по стандарт на ЕО - (RS) Izjava o skladnosti propisima EZ - (LT) Deklaracija dėl EB reikalavimų vykdymų - (EE) Vastavusdeklaratsioon EK - (LV) Paziņojums par atbilstību EK prasībām

La seguente dichiarazione è allegata in copia originale al compressore - The following declaration is attached to the compressor in original copy - La déclaration suivante est jointe en copie originale au compresseur - Die gegenständliche Erklärung wird im Original dem Kompressor beigegeben - La siguiente declaración se adjunta en copia original al compresor - A seguinte declaração está anexada ao compressor na cópia original - Een originele kopie van de onderhavige verklaring is bij de compressor gevoegd - Denne erklæring vedlægges kompressoren i førsteeksemplar - Följande försäkran bifogas kompressorn i originalkopia - Seuraava vakuutus on liitetty kompressorin alkuperäisenä kopiona - Αυθεντικό αντίτυπο της παρακάτω δήλωσης προσαρτάται στον συμπιεστή - Oryginal niniejszej deklaracji jest dołączony do sprężarki - Uz kompresor je priložena kopija originala sljedeće izjave - Ta izjava je v originalu priložena kompresorju - Az alábbi nyilatkozat eredeti példány a kompresszor mellékletét képezi - Následující prohlášení je přiloženo ke kompresoru v originální kopii - Nasledujúce vyhlásenie je priložené ku kompresoru v originálnej kopii - Оригинал декларации прилагается к компрессору - Den følgende erklæringen er festet til kompressoren i original kopi - Aşağıdaki beyan, orijinal nüsha olarak kompresöre iliştirilmiştir - Următoarea declarație este anexată în copie originală la compresor - Оригиналное копие на следната декларация е прикрепена към компресора - Uz kompresor je priložena kopija originala sledeće izjave - Toľau pateiktos deklaracijos originali kopija pritvirtinta prie kompresoriaus - Selle avalduse originaaleksemplar on kinnitatud kompressorile - Sekojošās deklarācijas oriģinālā kopija ir pievienota kompresoram

**Il costruttore - The manufacturer - Le fabricant - der Hersteller - El fabricante - O fabricante - De fabricant - Producent - Tillverkare - Valmistaja - Ο κατασκευαστής - Producent - Proizvođač - Proizvajalec - A gyártó - Výrobce - Výrobca - Производителя - Produsent - Üretici - Producătorul - Производител - Proizvođač - Gamintojas - Tootja - Ražotājs**

<b>IT</b>	Dichiara sotto la sua esclusiva responsabilità, che il compressore d'aria qui di seguito descritto è conforme a tutte le disposizioni pertinenti delle seguenti direttive comunitarie: 2006/42/CE, 2000/14/CE (D. lgs. N. 262/02), 2014/30/UE, 2011/65/UE Sono state applicate le seguenti norme armonizzate nell'ultima versione pubblicata sulla Gazzetta Ufficiale Europea: EN 1012-1, EN 60204-1, EN 55014-1, EN 55014-2, EN 61000-3-2, EN 61000-3-3
<b>GB</b>	Declares under its sole responsibility that the air compressor described below complies with all relevant regulations of the following EU directives: 2006/42/EC, 2000/14/EC, 2014/30/UE, 2011/65/UE The following harmonised standards have been applied in the latest version published on the Official Journal of the European Union: EN 1012-1, EN 60204-1, EN 55014-1, EN 55014-2, EN 61000-3-2, EN 61000-3-3
<b>FR</b>	Déclare sous son entière responsabilité que le compresseur d'air décrit ci-après est conforme à toutes les dispositions pertinentes des directives communautaires suivantes: 2006/42/CE, 2000/14/CE, 2014/30/UE, 2011/65/UE Les normes suivantes harmonisées dans la dernière version publiée au Journal Officiel de l'Union Européenne ont été appliquées: EN 1012-1, EN 60204-1, EN 55014-1, EN 55014-2, EN 61000-3-2, EN 61000-3-3
<b>DE</b>	Erklärt unter ihrer alleinigen Verantwortung, dass der in Folge beschriebene Luftkompressor allen einschlägigen Bestimmungen der folgenden EU-Richtlinien entspricht: 2006/42/EG, 2000/14/EG, 2014/30/EU, 2011/65/EU Die folgenden Harmonisierten Normen wurden in der jüngsten im Amtsblatt der Europäischen Union veröffentlichten Version angewendet: EN 1012-1, EN 60204-1, EN 55014-1, EN 55014-2, EN 61000-3-2, EN 61000-3-3
<b>ES</b>	Declara, bajo su exclusiva responsabilidad, que el compresor de aire descrito a continuación responde a todas las disposiciones pertinentes de las siguientes directivas comunitarias: 2006/42/CE, 2000/14/CE, 2014/30/UE, 2011/65/UE Se han aplicado las siguientes normas armonizadas en la última versión publicada en el Diario Oficial de la Unión Europea: EN 1012-1, EN 60204-1, EN 55014-1, EN 55014-2, EN 61000-3-2, EN 61000-3-3
<b>PT</b>	Declara sob a sua exclusiva responsabilidade que o compressor de ar descrito a seguir está em conformidade com todas as normas relevantes das seguintes diretivas da UE: 2006/42/CE, 2000/14/CE, 2014/30/UE, 2011/65/UE As seguintes normas harmonizadas foram aplicadas na última versão publicada no Jornal Oficial da União Europeia: EN 1012-1, EN 60204-1, EN 55014-1, EN 55014-2, EN 61000-3-2, EN 61000-3-3
<b>NL</b>	Verklaart onder zijneigen verantwoordelijkheid dat de hieronder beschreven persluchtcompressor voldoet aan alle voorschriften van de volgende EG-richtlijnen: 2006/42/EG, 2000/14/EG, 2014/30/EU, 2011/65/EU De volgende geharmoniseerde standaards zijn toegepast in de laatste versie gepubliceerd in het Publicatieblad van de Europese Unie: EN 1012-1, EN 60204-1, EN 55014-1, EN 55014-2, EN 61000-3-2, EN 61000-3-3
<b>DK</b>	Erklærer under eget ansvar, at luftkompressoren, der beskrives nedenfor, er i overensstemmelse med alle relevante forordninger fra de følgende EU-direktiver: 2006/42/EC, 2000/14/EC, 2014/30/UE, 2011/65/UE De følgende harmoniserede standarder gør sig gældende for den seneste version, som er offentliggjort i De Europæiske Fællesskabers Tidende: EN 1012-1, EN 60204-1, EN 55014-1, EN 55014-2, EN 61000-3-2, EN 61000-3-3

<b>SE</b>	Försäkrar under eget ansvar att den luftkompressor som beskrivs nedan överensstämmer med alla tillhörande föreskrifter i följande EG-direktiv: 2006/42/EG, 2000/14/EG, 2014/30/EU, 2011/65/EU Följande harmoniserade standarder har tillämpats i den senaste versionen, som publicerats i den Europeiska unionens officiella tidning: EN 1012-1, EN 60204-1, EN 55014-1, EN 55014-2, EN 61000-3-2, EN 61000-3-3
<b>FI</b>	Vakuuttaa omalla vastuullaan, että seuraavassa esitelly ilmakompressorin vastaa kaikkia seuraavien Euroopan direktiivien vaatimuksia: 2006/42/EY, 2000/14/EY, 2014/30/EU, 2011/65/EU Seuraavia harmonisoituja normeja, joiden viimeisin versio on julkaistu Euroopan unionin virallisessa lehdessä, on sovellettu: EN 1012-1, EN 60204-1, EN 55014-1, EN 55014-2, EN 61000-3-2, EN 61000-3-3
<b>GR</b>	Δηλώνει με αποκλειστική δική της ευθύνη, ότι ο συμπιεστής αέρα που περιγράφεται παρακάτω συμμορφώνεται με όλες τις σχετικές διατάξεις των εξής κοινοτικών οδηγιών: 2006/42/ΕΚ, 2000/14/ΕΚ, 2014/30/ΕΕ, 2011/65/ΕΕ Εφαρμόστηκαν οι εξής ενσωματωμένοι κανονισμοί στην τελευταία έκδοση της Επίσημης Εφημερίδας των Ευρωπαϊκών Κοινοτήτων: EN 1012-1, EN 60204-1, EN 55014-1, EN 55014-2, EN 61000-3-2, EN 61000-3-3
<b>PL</b>	Oświadczam na swoją wyłączną odpowiedzialność, że opisana poniżej sprężarka spełnia wszystkie stosowne przepisy zawarte w następujących dyrektywach Unii Europejskiej: 2006/42/EC, 2000/14/EC, 2014/30/UE, 2011/65/UE Następujące ujednolicone normy mają zastosowanie w najbardziej aktualnej wersji opublikowanej w Dzienniku Urzędowym Unii Europejskiej: EN 1012-1, EN 60204-1, EN 55014-1, EN 55014-2, EN 61000-3-2, EN 61000-3-3
<b>HR</b>	Izjavljuje pod vlastitom odgovornošću da dole opisani kompresor zraka udovoljava svim važećim propisima sljedećih Direktiva EU: 2006/42/EZ, 2000/14/EZ, 2014/30/EU, 2011/65/EU Sljedeće usklađene norme primjenjuju se u najnovijoj verziji objavljenoj u Službenom listu Europske unije: EN 1012-1, EN 60204-1, EN 55014-1, EN 55014-2, EN 61000-3-2, EN 61000-3-3
<b>SI</b>	Izjavlja pod lastno odgovornostjo, da je v nadaljevanju opisan kompresor za zrak skladen z vsemi določili s področja naslednjih direktiv skupnosti: 2006/42/EU, 2000/14/EU, 2014/30/EU, 2011/65/EU Uveljavljeni so naslednji harmonizirani standardi zadnje verzije, objavljene v Uradnem listu Evropske skupnosti: EN 1012-1, EN 60204-1, EN 55014-1, EN 55014-2, EN 61000-3-2, EN 61000-3-3
<b>HU</b>	Kizárólagos felelőssége tudatában kijelenti, hogy a lent megnevezett kompresszor megfelel a következő EU irányelvek vonatkozó rendelkezéseinek: 2006/42/EK, 2000/14/EK, 2014/30/EU, 2011/65/EU Az alábbi harmonizált szabványokat az Európai Unió Hivatalos Lapjában közzétélt legutóbbi változatuk szerinti alkalmaztuk: EN 1012-1, EN 60204-1, EN 55014-1, EN 55014-2, EN 61000-3-2, EN 61000-3-3
<b>CZ</b>	Prohlašuje s plnou odpovědností, že uvedený vzduchový kompresor splňuje všechna příslušná nařízení následujících směrnic EU: 2006/42/ES, 2000/14/ES, 2014/30/EU, 2011/65/EU Použity byly následující harmonizované normy publikované v Úředním věstníku Evropské unie v nejnovějších verzích: EN 1012-1, EN 60204-1, EN 55014-1, EN 55014-2, EN 61000-3-2, EN 61000-3-3
<b>SK</b>	Vyhlasuje na vlastnú zodpovednosť, že uvedený vzduchový kompresor spĺňa všetky príslušné nariadenia nasledujúcich smerníc EÚ: 2006/42/ES, 2000/14/ES, 2014/30/EU, 2011/65/EU Boli použité nasledujúce harmonizované normy publikované v Úradnom vestníku Európskej únie v najnovších verzách: EN 1012-1, EN 60204-1, EN 55014-1, EN 55014-2, EN 61000-3-2, EN 61000-3-3
<b>RU</b>	Заявляет под свою исключительную ответственность, что воздушный компрессор, описанный ниже, отвечает всем соответствующим положениям следующих европейских директив: 2006/42/ЕС, 2000/14/ЕС, 2014/30/ЕУ, 2011/65/ЕУ Следующие гармонизированные стандарты были применены в последней редакции, опубликованной в правительственном вестнике ЕС: EN 1012-1, EN 60204-1, EN 55014-1, EN 55014-2, EN 61000-3-2, EN 61000-3-3
<b>NO</b>	Erklærer under eget ansvar at luftkompressoren her beskrevet er i overensstemmelse med alle krav i de følgende EU-forskriftene: 2006/42/EC, 2000/14/EC, 2014/30/EU, 2011/65/UE De følgende harmoniserte standardene er brukt i den siste versjonen trykt i den Den europeiske unions tidende (EUT): EN 1012-1, EN 60204-1, EN 55014-1, EN 55014-2, EN 61000-3-2, EN 61000-3-3
<b>TR</b>	Tek sorumluluk kendisinde olmak üzere, aşağıda açıklanan hava kompresörünün, izleyen AB direktiflerinin ilgili tüm yönetmeliklerine uygun olduğunu beyan eder: 2006/42/EC, 2000/14/EC, 2014/30/UE, 2011/65/UE Avrupa Birliği'nin Resmî Gazetesinde yayınlanan son sürümde, aşağıdaki uyumlaştırılmış standartlar uygulanmıştır: EN 1012-1, EN 60204-1, EN 55014-1, EN 55014-2, EN 61000-3-2, EN 61000-3-3
<b>RO</b>	Declară pe propria răspundere că compresorul de aer descris în continuare este conform cu toate dispozițiile în materie ale următoarelor directive comunitare: 2006/42/CE, 2000/14/CE, 2014/30/UE, 2011/65/UE Au fost aplicate următoarele standarde armonizate în ultima versiune publicată în Jurnalul Oficial al Uniunii Europene: EN 1012-1, EN 60204-1, EN 55014-1, EN 55014-2, EN 61000-3-2, EN 61000-3-3
<b>BG</b>	Декларира на собствена отговорност, че описаният по-долу въздушен компресор отговаря на всички съответни разпоредби на следните директиви на ЕС: 2006/42/ЕС, 2000/14/ЕС, 2014/30/ЕС, 2011/65/ЕС Следните хармонизирани стандарти са приложени в най-новото издание, публикувано в Официален вестник на Европейския съюз: EN 1012-1, EN 60204-1, EN 55014-1, EN 55014-2, EN 61000-3-2, EN 61000-3-3
<b>RS</b>	Izjavljuje pod ličnom odgovornošću da je dole opisan kompresor vazduha u skladu sa svim važećim propisima sledećih Direktiva EU: 2006/42/EZ, 2000/14/EZ, 2014/30/EU, 2011/65/EU Sledeće usklađene norme primenjuju se u najnovijoj verziji objavljenoj u Službenom glasniku Evropske unije: EN 1012-1, EN 60204-1, EN 55014-1, EN 55014-2, EN 61000-3-2, EN 61000-3-3
<b>LT</b>	Su visa atsakomybe pareiškia, kad žemiau aprašytas oro kompresorius atitinka visus taikomus reglamentus, apibrėžtus šiose ES direktyvose: 2006/42/EB, 2000/14/EB, 2014/30/ES, 2011/65/ES Toliau nurodyti dariniai standartai buvo pritaikyti naujausioje versijoje, publikuotoje Europos Sąjungos oficialiajame leidinyje: EN 1012-1, EN 60204-1, EN 55014-1, EN 55014-2, EN 61000-3-2, EN 61000-3-3
<b>EE</b>	Avaldab enda täieliku vastutusega, et järgnevalt kirjeldatud õhukompressor vastab kõigile järgmistele EL-i direktiivide eeskirjadele: 2006/42/EÜ, 2000/14/EÜ, 2014/30/EL, 2011/65/EL Euroopa Liidu Teatajas avaldatud uusimas versioonis on kohaldatud järgmisi ühtlustatud standardeid: EN 1012-1, EN 60204-1, EN 55014-1, EN 55014-2, EN 61000-3-2, EN 61000-3-3
<b>LV</b>	Pilnība apstiprinā, ka tālāk minētais gaisa kompresors atbilst visiem šādu ES direktīvu noteikumiem: 2006/42/EK, 2000/14/EK, 2014/30/ES, 2011/65/ES Jaunākajai versijai, kas publicēta Eiropas Savienības oficiālajā laikrakstā, ir piemēroti šādi vienotie standarti: EN 1012-1, EN 60204-1, EN 55014-1, EN 55014-2, EN 61000-3-2, EN 61000-3-3

- IT** LEGENDA SEGNALETICA DI SICUREZZA SUI PRODOTTI
- GB** KEY TO PRODUCT SAFETY SIGNS
- FR** LEGENDE DES PICTOGRAMMES DE SECURITE FIGURANT SUR LES PRODUITS
- DE** ERKLÄRUNG DER SICHERHEITSKENNZEICHNUNG AN DEN PRODUKTEN
- ES** INSCRIPCIÓN DE LA SEÑALIZACIÓN DE SEGURIDAD COLOCADA EN LOS PRODUCTOS
- PT** LEGENDA DA SINALÉTICA DE SEGURANÇA NOS PRODUTOS
- NL** VERKLARING WAARSCHUWINGSSYMBOLEN OP PRODUCTEN
- DK** SIGNATURFORKLARING TIL PRODUKTERNES SIKKERHEDSSKILTNING
- SE** FÖRKLARING TILL SÄKERHETSSYMBOLER PÅ PRODUKTERNA
- FI** TUOTTEITA KOSKEVAT TURVAMERKIT
- GR** ΥΠΟΜΝΗΜΑ ΣΗΜΑΤΩΝ ΑΣΦΑΛΕΙΑΣ ΣΤΑ ΠΡΟΪΟΝΤΑ
- PL** LEGENDA ZNAKÓW OSTRZEGAWCZYCH NA WYROBACH
- HR** ZNAKOVI ZA UPOZORENJE NA PROIZVODIMA

- SI** OPOZORILNI ZNAKI NA PROIZVODIH
- HU** A TERMÉKEKEN TALÁLHATÓ BIZTONSÁGI JELZÉSEK LISTÁJA
- CZ** BEZPEČNOSTNÍ ZNAČENÍ NA VÝROBCÍCH
- SK** LEGENDA: BEZPEČNOSTNÉ OZNAČENIA NA VÝROBKOCH
- RU** УСЛОВНЫЕ ПРЕДУПРЕДИТЕЛЬНЫЕ ЗНАКИ ПО БЕЗОПАСНОСТИ РАБОТЫ С ИЗДЕЛИЯМИ
- NO** SIKKERHETSTEGNFORKLARING PÅ PRODUKTENE
- TR** ÜRÜNLER HAKKINDA GÜVENLİK TALİMATLARI LEJANDI
- RO** LEGENDA INDICATOARELOR DE SECURITATE APLICATE PE PRODUSE
- BG** ЛЕГЕНДА НА ЗНАЦИТЕ ЗА БЕЗОПАСНОСТ ВЪРХУ ИЗДЕЛИЯТА
- RS** UPOZORAVAJUĆE NAZNAKE O BEZBEDNOSTI PROIZVODA
- LT** SUTARTINIAI ĮSPĖJAMIEJI ŽENKLAI DĖL DARBO SAUGUMO SU GAMINIAIS
- EE** OHUTUSNÕUDED
- LV** PRODUKTU DROŠĪBAS NORĀDĪJUMA ZĪMJU SARAKSTS



- IT** Leggere attentamente il manuale d'istruzioni prima dell'uso
- GB** Before use, read the handbook carefully
- FR** Lire attentivement le Manuel Opérateur avant toute utilisation
- DE** Vor Inbetriebnahme Gebrauchsanleitung aufmerksam lesen
- ES** Leer atentamente el manual de instrucciones antes de usar el equipo
- PT** Ler com atenção o manual de instruções antes de usar o equipo
- NL** Lees vóór gebruik aandachtig de handleiding door
- DK** Læs omhyggeligt instruktionsmanualen før brug
- SE** Läs bruksanvisningen noggrant före användning
- FI** Lue käyttöopas huolellisesti ennen käyttöä
- GR** Διαβάστε προσεκτικά το εγχειρίδιο οδηγιών πριν από τη χρήση
- PL** Przed użyciem należy dokładnie zapoznać się z instrukcjami obsługi
- HR** Prije upotrebe pažljivo pročitajte upute za upotrebu
- SI** Pred uporabo, pazljivo preberite navodila za uporabo
- HU** Használat előtt figyelmesen olvassa el a kézikönyvet
- CZ** Před zahájením práce si pozorně přečtete příručku pro použití.
- SK** Pred používaním výrobku si pozorne prečítajte návod na jeho použitie
- RU** Перед тем, как приступить к работе, внимательно прочитайте инструкцию по эксплуатации
- NO** Les nøye bruksanvisningen før bruk
- TR** Kullanımdan önce kullanım kılavuzunu dikkatlice okuyunuz
- RO** Citiți cu atenție manualul de instrucțiuni înainte de utilizare!
- BG** Внимателно прочетете ръководството по експлоатация преди употреба
- RS** Pre upotrebu pažljivo pročitajte priručnik s uputstvima
- LT** Prieš imdamiesi darbo atidžiai perskaitykite naudojimo vadovėlį
- EE** Enne kasutamist lugege kasutamissjuhend tähelepanelikult läbi
- LV** Uzmanīgi izlasiet izmantošanas instrukciju pirms produkta lietošanas



- IT** Pericolo di scottature
- GB** Warning, hot surfaces
- FR** Risque de brûlures
- DE** Warnung! Gefahr heißer Temperaturen!
- ES** Peligro de quemaduras
- PT** Perigo de queimaduras
- NL** Gevaar voor brandwonden
- DK** Risiko for skoldning
- SE** Risk för brännskador
- FI** Palovammavaara
- GR** Κίνδυνος εγκαυμάτων

- PL** Uwaga, grozi poparzeniem
- HR** Opasnost opekotina
- SI** Nevarnost opekljn
- HU** Figyelem, égető felületek
- CZ** Nebezpečí spálení!
- SK** Nebezpečstvo popálenia !
- RU** Опасность ожога
- NO** Fare for å brenne seg
- TR** Yanma tehlikesi
- RO** Pericol de arsuri
- BG** Опасност от изгаряния
- RS** Opasnost od opekotina
- LT** Nudegimo pavojus
- EE** Süttivuse oht
- LV** Piesargieties no apdedzināšanā



- IT** Attenzione corrente elettrica
- GB** Dangerous voltage
- FR** Attention: présence de courant électrique
- DE** Achtung, elektrische Spannung
- ES** Atención, corriente eléctrica
- PT** Atenção corrente eléctrica
- NL** Attention, elektrische stroom
- DK** Advarsel elektrisk strøm
- SE** Varning - elektricitet
- FI** Huom. vaarallinen jännite
- GR** Προσοχή ηλεκτρικό ρεύμα
- PL** Uwaga, niebezpieczeństwo porażenia prądem elektrycznym
- HR** Pažnja, električni napon
- SI** Pozor, električna napetost
- HU** Figyelem, elektromos áram
- CZ** Pozor - elektrické napětí!
- SK** Pozor - elektrický prúd !
- RU** Риск электрического напряжения
- NO** Forsiktig elektrisk strøm
- TR** Dikkat elektrik akımı
- RO** Atenție! Pericol electric
- BG** Внимание: электрически ток
- RS** Pažnja električna struja
- LT** Elektros įtampos rizika
- EE** Ettevaatus - elektrivool
- LV** Esiet uzmanīgi - elektrības plūsma



<b>IT</b>	Pericolo avviamento automatico
<b>GB</b>	Danger - automatic control (closed loop)
<b>FR</b>	Risque de démarrage automatique
<b>DE</b>	Gefahr durch automatischen Anlauf
<b>ES</b>	Peligro de arranque automático
<b>PT</b>	Perigo arranque automático
<b>NL</b>	Gevaar voor automatisch starten
<b>DK</b>	Fare automatisk start
<b>SE</b>	Risk för automatisk start
<b>FI</b>	Automaattisen käynnistymisen vaara
<b>GR</b>	Κίνδυνος αυτόματης εκκίνησης
<b>PL</b>	Uwaga, niebezpieczeństwo automatycznego uruchomienia się
<b>HR</b>	Opasnost kod automatskog uklapanja
<b>SI</b>	Nevarnost pri avtomatskem zagonu
<b>HU</b>	Automatikus beindulás veszélye
<b>CZ</b>	Nebezpečí - automatické spouštění!
<b>SK</b>	Nebezpečenstvo - automatické spustenie !
<b>RU</b>	Опасность автоматического включения
<b>NO</b>	Fare for automatisk oppstart
<b>TR</b>	Dikkat otomatik çalıřma tehlikesi
<b>RO</b>	Pericol pomire automată
<b>BG</b>	Опасност от автоматично пускане в ход
<b>RS</b>	Opasnost od automatskog pokretanja
<b>LT</b>	Automatinio įsijungimo pavojus
<b>EE</b>	Ohtlik - automaattiline käivituis
<b>LV</b>	Uzmanību - automātiska iedarbināšanās



<b>IT</b>	Spurgare il serbatoio ogni giorno
<b>GB</b>	Drain out the tank daily
<b>FR</b>	Purger le réservoir quotidiennement
<b>DE</b>	den Druckluftbehälter täglich entlüften
<b>ES</b>	Purgar el depósito todos los días
<b>PT</b>	Esvazie o reservatório a cada dia
<b>NL</b>	Ontlucht het reservoir dagelijks
<b>DK</b>	Tøm tanken hver dag
<b>SE</b>	Töm tanken varje dag
<b>FI</b>	Tyhjennä säiliö päivittäin
<b>GR</b>	Να εκτελείτε καθημερινή αποστράγγιση της δεξαμενής
<b>PL</b>	Opóźniaj zbiornik codziennie
<b>HR</b>	Spremnik praznite svakodnevno
<b>SI</b>	Rezervoar izpraznite vsak dan
<b>HU</b>	Naponta eresze le a tartályt
<b>CZ</b>	Odvzdušňujte nádobu každý den
<b>SK</b>	Každodenne čistit nádrž
<b>RU</b>	Ежедневно осуществлять продувку бака
<b>NO</b>	Tarpe av tanken hver dag
<b>TR</b>	Depoyu günlük
<b>RO</b>	Goliți zilnic rezervorul
<b>BG</b>	Продухване на резервоара всеки ден
<b>RS</b>	Rezervoar praznite svakodnevno
<b>LT</b>	Kiekvieną dieną išleiskite kondensatą iš rezervuaro
<b>EE</b>	Laske paak iga päev tühjaks
<b>LV</b>	Katru dienu izlaidiet gaisu no tvertnes



<b>IT</b>	Protezione obbligatoria dell'udito, della vista e delle vie respiratorie
<b>GB</b>	Hearing, sight and respiratory protection must be worn
<b>FR</b>	Port obligatoire de protections auditives, oculaires et des voies respiratoires
<b>DE</b>	Gehörschutz, Augenschutz und Atemschutz sind obligatorisch vorgeschrieben
<b>ES</b>	Protección obligatoria de los oídos, de la vista y de las vías respiratorias
<b>PT</b>	Protecção obrigatória do ouvido, da vista e das vias respiratórias
<b>NL</b>	Verplichte bescherming van oren, ogen en luchtwegen
<b>DK</b>	Obligatorisk beskyttelse af hørelse, syn og luftveje
<b>SE</b>	Hörselskydd, skyddsglasögon och andningsmask obligatoriskt
<b>FI</b>	Käytettävä kuulosuojaimia, suojalaseja ja hengityksensuojaimia
<b>GR</b>	Υποχρεωτικό προστατευτικό ακοής, όρασης και του αναπνευστικού συστήματος
<b>PL</b>	Obowiązkowo zabezpieczyć słuch, wzrok i drogi oddechowe
<b>HR</b>	Obavezna zaštita očiju, dišnih puteva i sluha
<b>SI</b>	Obvezna zaščita oči, dihal in sluha
<b>HU</b>	A légutak, a látás és a hallás védelme kötelező
<b>CZ</b>	Povinnost chránit sluch, oči a dýchací cesty.
<b>SK</b>	Povinná ochrana sluchu, zraku a dýchacích ciest !
<b>RU</b>	Обязательная защита ушей, лица и дыхательных путей
<b>NO</b>	Obligatorisk å ta i bruk hørselsvern, vernebriller og pustemaske
<b>TR</b>	Mecburi igitme, görme ve solunum yolları koruması
<b>RO</b>	Echipament de protecție obligatoriu pentru urechi, ochi și căi respiratorii
<b>BG</b>	Задължителни средства за защита на слуха, зрението и дихателните пътища
<b>RS</b>	Obavezna zaštita sluha, vida i dišnih puteva
<b>LT</b>	Privaloma ausų, veido ir kvėpavimo takų apsauga
<b>EE</b>	Kuulmis-, nägemis- ning hingamisteede kaitse on kohustuslik
<b>LV</b>	Obligāta dzirdes, redzes un elpošanas ceļu aizsardzība

- (IT) **DATI TECNICI:** Fare riferimento all'etichetta applicata sull'ultima pagina del manuale
- (GB) **TECHNICAL DATA:** Please, refer to the label stuck onto the last page of this manual
- (FR) **CARACTERISTIQUES TECHNIQUES :** Se référer à l'étiquette appliquée sur la dernière page du manuel
- (DE) **TECHNISCHE DATEN:** Sie sind dem Etikett zu entnehmen, das an der letzten Seite des Handbuchs angebracht ist
- (ES) **DATOS TÉCNICOS:** Consulte la etiqueta aplicada en la última página del manual
- (PT) **DADOS TÉCNICOS:** Por favor, consulte o rótulo aplicado na última página deste manual
- (NL) **TECHNISCHE GEGEVENS:** Raadpleeg het etiket dat is aangebracht op de laatste pagina van deze handleiding
- (DK) **TEKNISKE DATA:** Se mærkaten, der er sat på sidste side af denne manual
- (SE) **TEKNISKA DATA:** Se etiketten applicerad på sista sidan i denna manual
- (FI) **TEKNISET TIEDOT:** Tiedot löytyvät käyttöoppaan viimeiselle sivulle kiinnitetyistä etiketistä
- (GR) **ΤΕΧΝΙΚΑ ΣΤΟΙΧΕΙΑ:** Ανατρέξτε στην ετικέτα που είναι υπάρχει στην τελευταία σελίδα του εγχειριδίου
- (PL) **DANE TECHNICZNE:** Odnosi się do etykiety znajdującej się na ostatniej stronie instrukcji obsługi
- (HR) **TEHNIČKI PODACI:** Molimo vas pogledajte etiketu na posljednjoj stranici ovog priručnika
- (SI) **TEHNIČNI PODATKI:** Poglej oznako, navedeno na zadnji strani priročnika
- (HU) **MŰSZAKI ADATOK:** Lásd a kézikönyv utolsó oldalára ragasztott címkét
- (CZ) **TECHNICKÉ ÚDAJE:** Informace naleznete na štítku nalepeném na poslední straně manuálu
- (SK) **TECHNICKÉ ÚDAJE:** Informácie nájdete na štítku nalepenom na poslednej strane tejto príručky
- (RU) **ТЕХНИЧЕСКИЕ ХАРАКТЕРИСТИКИ:** Смотрите этикетку, прикрепленную на последней странице руководства
- (NO) **TEKNISKE DATA:** Det vises til etiketten festet til siste side i denne manualen
- (TR) **TEKNİK VERİLER:** Lütfen bu kılavuzun son sayfasına yapıştırılmış olan etikete bakınız
- (RO) **DATE TEHNICE:** Vă rugăm să consultați eticheta lipită pe ultima pagină a acestui manual
- (BG) **ТЕХНИЧЕСКИ ДАННИ:** Вижте етикета, залепен на последната страница на настоящото ръководство
- (RS) **TEHNIČKI PODACI:** Pogledajte etiketu zalepljenu na poslednjoj strani priručnika
- (LT) **TECHNINIAI DUOMENYS:** Remtis etiketės, priklijuotos ant paskutinio instrukcijų vadovo puslapio, duomenimis
- (EE) **TEHNILISED ANDMED:** vt juhendi viimase lehekülje küljes olevat silti
- (LV) **TEHNISKIE DATI:** Skatiet uzlīmi, kas piestiprināta pie rokasgrāmatas pēdējās lappuses

- (IT) Facsimile targhetta identificazione prodotto - (GB) Facsimile product identification plate - (FR) Fac-similé plaquette signalétique du produit - (DE) Faksimile Produkttypenschild - (ES) Fac-simil placa identificación del producto - (PT) Fac-símile da placa de identificação do produto - (NL) Facsimile identificatieplaatje product - (DK) Illustration af mærkeplade - (SE) Facsimile produkt typskylt - (F) Tuotteen arvokilven näköiskopio - (GR) Πιστό αντίγραφο πινακίδας αναγνώρισης προϊόντος - (PL) Wzór tabliczki identyfikującej produkt - (HR) Faksimil pločica s identifikacijskim podacima proizvoda - (SI) Vzorec identifikacijske ploščice za izdelek - (HU) A termék azonosító táblájának másolata - (CZ) Facsimile typového štítku - (SK) Facsimile typového štítku - (RU) Образец идентификационной таблички на продукцию - (NO) Faksimile av skiltet som identifiserer produktet - (TR) Faks ürün tanıtım plakası - (RO) Fax plăcuța de identificare a produsului - (BG) Факсимиле от табелата с идентификационните данни на продукта - (RS) Faksimil tablica sa identifikacionim podacima proizvoda - (LT) Produktu identifikacinės lentelės faksimilė - (EE) Toote andmeplaadi koopia - (LV) Izstrādājuma identifikācijas plāksnītes kopija

1		2	
TYPE Modello		3	
CODE Codice		3	
S/N		3	
I/min. CFM.	4	→	5
Lwa =	Lwa m =	7	bar = PSI = Tank = RPM = Kg =
6		6	
8		8	
9		10	
9		11	

**IT** Legenda:

- 1 - Dati del costruttore
- 2 - Marchio CE e simbolo RAEE
- 3 - Modello / Codice / Numero di serie
- 4 - Aria aspirata misurata in (l/min) e (cfm)
- 5 - Aria resa dal compressore misurata in (l/min) e (cfm)
- 6 - Pressione massima di esercizio (bar e PSI), capacità del serbatoio (l), giri al minuto (RPM), peso (kg)
- 7 - Livello di potenza acustica garantito in dB(A); Livello di potenza acustica misurato in dB(A)
- 8 - Dati elettrici: tensione di alimentazione (V), frequenza (Hz), corrente assorbita (A), potenza in (kW) e (HP)
- 9 - Fattore di servizio
- 10 - Dichiarazione di origine
- 11 - Anno di produzione/fabbricazione

**GB** Legend:

- 1 - Manufacturer's data
- 2 - CE mark and WEEE symbol
- 3 - Type / Code / Serial Number
- 4 - Air displacement expressed in (l/min) and (cfm)
- 5 - Air delivered by the compressor expressed in (l/min) and (cfm)
- 6 - Maximum operating pressure (bar and PSI), tank capacity (l), rotations per minute (RPM), weight (kg)
- 7 - Guaranteed sound power level in dB(A); Measured sound power level in dB(A)
- 8 - Electric data: voltage (V), frequency (Hz), absorption (A), power in (kW) and (HP)
- 9 - Duty cycle
- 10 - Declaration of origin
- 11 - Year of production/manufacturing

**FR** Légende :

- 1 - Données du constructeur
- 2 - Marquage CE et symbole DEEE
- 3 - Modèle / Code / Numéro de série
- 4 - Air aspiré mesuré en (l/min) et (cfm)
- 5 - Air refoulé par le compresseur mesuré en (l/min) et (cfm)
- 6 - Pression maximale de fonctionnement (bar et PSI), capacité du réservoir (l), tours par minute (RPM), poids (kg)
- 7 - Niveau de puissance acoustique garanti en dB(A) Niveau de puissance acoustique mesuré en dB(A)
- 8 - Données électriques : tension d'alimentation (V), fréquence (Hz), courant absorbé (A), puissance en (kW) et (HP)
- 9 - Facteur de service
- 10 - Déclaration d'origine
- 11 - Année de production/fabrication

**DE** Zeichenerklärung:

- 1 - Daten des Herstellers
- 2 - CE-Zeichen und WEEE-Symbol
- 3 - Modell / Code / Seriennummer
- 4 - Saugluft gemessen in (Liter/Min) und (Kubikfuß/Min)
- 5 - Vom Kompressor bereitgestellte Luft gemessen in (Liter/Min) und (Kubikfuß/Min)
- 6 - Maximaler Betriebsdruck (bar und PSI), Fassungsvermögen des Tanks (Liter), Drehzahl (U/Min), Gewicht (kg)
- 7 - Garantierter Schalleistungspegel in dB(A) Gemessener Schalleistungspegel in dB(A)
- 8 - Elektrische Daten: Versorgungsspannung (V), Frequenz (Hz), Stromaufnahme (A), Leistung in (kW) und (PS)
- 9 - Servicefaktor
- 10 - Ursprungserklärung
- 11 - Produktions-/Herstellungsjahr

**ES** Legenda:

- 1 - Datos del constructor
- 2 - Marca CE y símbolo RAEE
- 3 - Modelo / Código / Número de serie
- 4 - Aire aspirado medido en (l/min) y (cfm)
- 5 - Aire entregado por el compresor medido en (l/min) y (cfm)
- 6 - Presión máxima de funcionamiento (bar y PSI), capacidad del depósito (l), revoluciones por minuto (RPM), peso (kg)
- 7 - Nivel de potencia acústica garantizado en dB(A) Nivel de potencia acústica medido en dB(A)
- 8 - Datos eléctricos: tensión de alimentación (V), frecuencia (Hz), corriente absorbida (A), potencia en (kW) y (HP)
- 9 - Factor de servicio
- 10 - Declaración de origen
- 11 - Año de producción/fabricación

**PT** Legenda:

- 1 - Dados do fabricante
- 2 - Marca CE e símbolo RAEE
- 3 - Modelo / Código / Número de série
- 4 - Ar aspirado medido em (l/min) e (cfm)
- 5 - Ar fornecido pelo compressor medido em (l/min) e (cfm)
- 6 - Pressão máxima de funcionamento (bar e PSI), capacidade do reservatório (l), rotações por minuto (RPM), peso (kg)
- 7 - Nível de potência acústica garantido em dB(A) Nível de potência sonora medido em dB(A)
- 8 - Dados elétricos: tensão de alimentação (V), frequência (Hz), corrente absorvida (A), potência em (kW) e (HP)
- 9 - Fator de serviço
- 10 - Declaração de origem
- 11 - Ano de produção/fabricação

**NL** Legenda:

- 1 - Gegevens van de fabrikant
- 2 - CE-markering en AEEA-symbool
- 3 - Model / Code / Serienummer
- 4 - Gemeten aangezogen lucht in (l/min) en (cfm)
- 5 - Gemeten luchttoebrenst van de compressor in (l/min) en (cfm)
- 6 - Maximale bedrijfsdruk (bar en PSI), inhoud van het reservoir (l), toeren per minuut (RPM), gewicht (kg)
- 7 - Gegarandeerd geluidsemisniveaun in dB(A) Gemeten geluidsemisniveaun in dB(A)
- 8 - Elektrische gegevens: voedingsspanning (V), frequentie (Hz), opgenomen stroom (A), vermogen in (kW) en (pk)
- 9 - Bedrijfsfactor
- 10 - Verklaring van oorsprong
- 11 - Jaar van productie/fabricage

**DK** Forklaring:

- 1 - Fabrikat
- 2 - CE-mærkning og WEEE-symbol
- 3 - Type / Kode / Serienummer
- 4 - Slagvolumen i (l/min) og (cfm)
- 5 - Afgivet luftmængde i (l/min) og (cfm)
- 6 - Maks. arbejdsstryk (bar og PSI), tankstørrelse (l), omdrejninger pr. minut (RPM), vægt (kg)
- 7 - Garanteret lydeffektivitet i dB(A) Målt lydeffektivitet i dB(A)
- 8 - Elektriske data: spænding (V), frekvens (Hz), strømforbrug (A), effekt i (kW) og (hk)
- 9 - Intermittens
- 10 - Oprindelseserklæring
- 11 - Fabrikationsår

**SE** Teckenförklaring:

- 1 - Tillverkarens data
- 2 - CE-märke och RAEE symbol
- 3 - Modell / Kod / Serienummer
- 4 - Luftflöde mätt i (l/min) och (cfm)
- 5 - Luft från kompressorn mätt i (l/min) och (cfm)
- 6 - Maximalt driftstryck (bar och PSI), tankvolym (l), varv per minut (RPM), vikt (kg)
- 7 - Garanterad ljudeffektivitet i dB(A) Uppmätt ljudeffektivitet i dB(A)
- 8 - Elektriska data: matningsspänning (V), frekvens (Hz), strömförbrukning (A), effekt i (kW) och (HP)
- 9 - Servicefaktor
- 10 - Ursprungsdeklaration
- 11 - Tillverkningsår

**FI** Selitykset:

- 1 - Valmistajan tiedot
- 2 - CE-merkintä ja WEEE-symboli
- 3 - Malli / Koodi / Sarjanumero
- 4 - Imuilma mitattuna yksiköllä (l/min) ja (cfm)
- 5 - Kompressorin tuottama ilma mitattuna yksiköllä (l/min) ja (cfm)
- 6 - Suurin käyttöpaino (bar ja PSI), säiliön tilavuus (l), kierrosluku minuutissa (RPM), paino (kg)
- 7 - Taattu melutaso dB(A) Mitattu äänitehotaso dB(A)
- 8 - Sähkötiiedot: syöttöjännite (V), taajuus (Hz), virrankulutus (A), teho yksiköllä (kW) ja (HP)
- 9 - Hyötysuhde
- 10 - Alkuperäilmoitus
- 11 - Tuotanto/valmistusvuosi



**GR** Λεζάντα:

- 1 - Στοιχεία κατασκευαστή
- 2 - Σήμανση CE και σύμβολο AНHE
- 3 - Τύπος / Κωδικός / Αριθμός σειράς
- 4 - Μετατόπιση αέρα σε (l/min) και (cfm)
- 5 - Παροχή αέρα από τον συμπιεστή σε (l/min) και (cfm)
- 6 - Μέγιστη πίεση λειτουργίας (bar και PSI), χωρητικότητα δεξαμενής (l), στροφές ανά λεπτό (RPM), βάρος (kg)
- 7 - Εγγυημένη στάθμη ηχητικής ισχύος σε dB(A)  
Εγγυημένο επίπεδο ακουστικής ισχύος σε dB(A)
- 8 - Ηλεκτρικά δεδομένα: τάση (V), συχνότητα (Hz), απορρόφηση (A), ισχύς σε (kW) και (HP)
- 9 - Κύκλος λειτουργίας
- 10 - Δήλωση καταγωγής
- 11 - Έτος παραγωγής/κατασκευής

**PL** Legenda:

- 1 - Dane producenta
- 2 - Znak CE i symbol RAEE
- 3 - Model / Kod / Numer seryjny
- 4 - Wciagane powietrze mierzone w (l/min) i (cfm)
- 5 - Powietrze wydmuchane przez kompresor mierzone w (l/min) i (cfm)
- 6 - Maksymalne ciśnienie pracy (bar i PSI), pojemność zbiornika (l), obroty na minutę (RPM), ciężar (kg)
- 7 - Poziom mocy akustycznej gwarantowanej w dB(A)  
Mierzony poziom mocy akustycznej w dB(A)
- 8 - Dane elektryczne: napięcie zasilania (V), częstotliwość (Hz), pobrany prąd (A), moc w (kW) i (HP)
- 9 - Współczynnik pracy
- 10 - Deklaracja pochodzenia
- 11 - Rok produkcji/wyrób

**HR** Legenda:

- 1 - Podaci o proizvođaču
- 2 - CE oznaka i simbol za EE otpad
- 3 - Model / Šifra / Serijski broj
- 4 - Količina usisanog zraka izmjerena u (l/min) i (cfm) (kubična stopa u minuti)
- 5 - Zrak iz kompresora izmjeren u (l/min) i (cfm) (kubična stopa u minuti)
- 6 - Maksimalni radni tlak (bar i PSI), zapremnina spremnika (l), broj okretaja u minuti (RPM), težina (kg)
- 7 - Zajamčena razina jačine zvuka u dB(A)  
Izmjerena razina zvučne snage u dB(A)
- 8 - Električni podaci: napon napajanja (V), frekvencija (Hz), apsorbirana struja (A), snaga u (kW) i (HP)
- 9 - Servisni faktor
- 10 - Izjava o podrijetlu
- 11 - Godina proizvodnje/izrade

**SI** Legenda:

- 1 - Podatki o proizvajalcu
- 2 - Oznaka CE in simbol RAEE (za označevanje električne in elektronske opreme)
- 3 - Model / Koda / Serijska številka
- 4 - Izmjerena količina vstopnega zraka v (l/min) in (cfm)
- 5 - Izmjerena količina zraka, ki jo kompresor odda orodju v (l/min) in (cfm)
- 6 - Najvišji delovni tlak (PS v barih), prostornina posode za gorivo (l), obrati na minuto (RPM), teža (kg)
- 7 - Zajamčena raven zvočne moči v dB(A)  
Izmjerena raven zvočne moči v dB(A)
- 8 - Električni podatki: napajalna napetost (V), frekvenca (Hz), poraba električnega toka (A), moč v (kW) in (HP)
- 9 - Dejavniki, ki vpliva na obratovanje
- 10 - Izjava o poreklu
- 11 - Leto izdelave / proizvodnje

**HU** Jelmagyarázat:

- 1 - A gyártó adatai
- 2 - CE jelölés és WEEE szimbólum
- 3 - Típus / kód / sorozatszám
- 4 - Levegőkiszorítás, (l/min) és (cfm)
- 5 - A kompresszor által szállított levegő mennyisége, (l/min) és (cfm)
- 6 - Maximális üzemi nyomás (bar és PSI); a tartály térfogata (l); percenkénti fordulatszám (RPM); súly (kg)
- 7 - Garantált hangteljesítményszint dB(A)  
Mért hangteljesítményszint, dB(A)
- 8 - Elektromos adatok: feszültség (V); frekvencia (Hz); áramfelvétel (A); teljesítmény, (kW) és (LE)
- 9 - Működési ciklus
- 10 - Származási nyilatkozat
- 11 - Gyártás éve

**CZ** Legenda:

- 1 - data výrobce
- 2 - značka CE a symbol směrnice WEEE
- 3 - typové / kódové / výrobní číslo
- 4 - průtok vzduchu v (l/min) a (cfm = ft3/min)
- 5 - průtok kompresoru vzduchu v (l/min) a (cfm = ft3/min)
- 6 - maximální provozní tlak (bar a PSI = libry na čtvereční palec), kapacita zásobníku (l), otáčky za minutu (ot/min), hmotnost (kg)
- 7 - zaručená hladina akustického výkonu v dB(A)  
naměřená hladina akustického výkonu v dB(A)
- 8 - elektrické údaje: napětí (V), frekvence (Hz), absorpce (A), výkon v (kW) a (HP)
- 9 - číselní využití
- 10 - prohlášení o původu
- 11 - rok produkce / výroby

**SK** Legenda:

- 1 - Údaje výrobce
- 2 - značka CE a symbol smernice WEEE
- 3 - typové / kódové / výrobné číslo
- 4 - prítok vzduchu v (l/min) a (cfm = ft3/min)
- 5 - prítok kompresora vzduchu v (l/min) a (cfm = ft3/min)
- 6 - maximálny prevádzkový tlak (bar a PSI = libry na štvorcový palec), kapacita zásobníka (l), otáčky za minútu (ot/min), hmotnosť (kg)
- 7 - zaručená hladina akustického výkonu v dB(A)  
naměřená hladina akustického výkonu v dB(A)
- 8 - elektrické údaje: napätie (V), frekvencia (Hz), absorpcia (A), výkon v (kW) a (HP)
- 9 - číselní využitia
- 10 - vyhlásenie o pôvode
- 11 - rok produkcie / výroby

**RU** Обозначения:

- 1 - Данные изготовителя
- 2 - Маркировка CE и символ RAEE
- 3 - Модель / Код / Серийный номер
- 4 - Всасываемый воздух, замеренный в (л/мин.) и (куб.ф.т./мин.)
- 5 - Воздух, подаваемый из компрессора, замеренный в (л/мин.) и (куб.ф.т./мин.)
- 6 - Максимальное рабочее давление (бар и фунт.на кв.дюйм), емкость бака (л), обороты в минуту (об.мин.), вес (кг)
- 7 - Гарантированный уровень звуковой мощности дБ(А)  
Замеренный уровень звуковой мощности дБ(А)
- 8 - Электрические характеристики: напряжение питания (В), частота (Гц), потребляемый ток (А), мощность в (кВт) и (л.с.)
- 9 - Коэффициент эксплуатации
- 10 - Заявление о происхождении
- 11 - Год выпуска/производства

**NO** Tegnforklaring:

- 1 - Produsentens data
- 2 - CE-merke og RAEE-symbol
- 3 - Modell / Kode / Registreringsnummer
- 4 - Oppsugd luft målt i (l/min) og (cfm)
- 5 - Luft som returnerer fra kompressoren målt i (l/min) og (cfm)
- 6 - Maksimalt trykk ved drift (bar og PSI), tankens kapasitet (l), omgang per minutt (RPM), vekt (kg)
- 7 - Garantert lydstyrkenivå målt i dB(A)  
Målt lydstyrkenivå i dB(A)
- 8 - Elektriske data: Spenning i forsyningen (V), frekvens (Hz), strømstyrke (A), effekt i (kW) og (HP)
- 9 - Driftsfaktor
- 10 - Opprinnelseserklæring
- 11 - Produksjonsår/fabrikasjonsår

**TR** Lejant:

- 1 - İmalatçı bilgileri
- 2 - CE işareti ve WEEE sembolü
- 3 - Tip / Kod / Seri Numarası
- 4 - (l/dak) ve (cfm) cinsinden ifade edilen hava yer değişimi
- 5 - (l/dak) ve (cfm) cinsinden ifade edilen, kompresör tarafından dağıtılan hava
- 6 - Maksimum işletme basıncı (bar ve PSI), depo kapasitesi (l), dakikada devir (RPM), ağırlık (kg)
- 7 - dB(A) cinsinden garanti edilen ses gücü seviyesi  
dB(A) olarak ölçülen ses gücü seviyesi
- 8 - Elektrik ile ilgili bilgiler: gerilim (V), frekans (Hz), soğurma (A) ve (kW) ile (HP) cinsinden güç
- 9 - Görev çevrimi
- 10 - Menşe beyanı
- 11 - Üretim/imalat yılı

**RO** Legenda:

- 1 - Datele producătorului
- 2 - Marcă CE și simbol DEEE
- 3 - Model / Cod / Număr de serie
- 4 - Admisie de aer măsurată în (l/min) și (cfm)
- 5 - Aer emis de compresor măsurat în (l/min) și (cfm)
- 6 - Presiune maximă de lucru (bar și PSI), capacitatea rezervorului (l), rotații pe minut (RPM), greutate (kg)
- 7 - Nivel de putere acustică garantat în dB(A)  
Nivel de putere acustică măsurat în dB(A)
- 8 - Date electrice: tensiune de alimentare (V), frecvență (Hz), curent absorbit (A), putere în (kW) și (HP)
- 9 - Factor de serviciu
- 10 - Declarația de origine
- 11 - An de producție/fabricație

**BG** Легенда:

- 1 - Данни за производителя
- 2 - CE знак и символ за ЕС отпадък
- 3 - Модел/шифър/сериен номер
- 4 - Количество всмукан въздух, измерено в (l/min) и (cfm) (кубични фута за минута)
- 5 - Въздух от компресора, измерен в (l/min) и (cfm) (кубични фута за минута)
- 6 - Максимално работно налягане (бар и ПСЛ), обем на резервоара (л), брой обороти в минута (РПМ), тегло (кг)
- 7 - Гарантирано ниво на акустична мощност в db (A)  
Измерено ниво на звукова мощност в dB(A)
- 8 - Електрически данни: захранващо напрежение (V), честота (Hz), консумиран ток (A), мощност (kWt) (HP)
- 9 - Сервизен фактор
- 10 - Декларация за произход
- 11 - Година на производство

**RS** Legenda:

- 1 - Podaci o proizvođaču
- 2 - CE oznaka i simbol za EE otpad
- 3 - Model / Šifra / Serijski broj
- 4 - Količina usisanog vazduha izmerena u (l/min) i (cfm) (kubna stopa u minuti)
- 5 - Vazduh iz kompresora izmeren u (l/min) i (cfm) (kubna stopa u minuti)
- 6 - Maksimalni radni pritisak (bar i PSI), zapremnina spremnika (l), broj obrtaja u minuti (RPM), težina (kg)
- 7 - Garantovani nivo jačine zvuka u dB(A)  
Izmereni nivo zvučne snage u dB(A)
- 8 - Električni podaci: napon napajanja (V), frekvencija (Hz), apsorbovana struja (A), snaga u (kW) i (HP)
- 9 - Servisni faktor
- 10 - Izjava o poreklu
- 11 - Godina proizvodnje

**LT** Paaiškinimai:

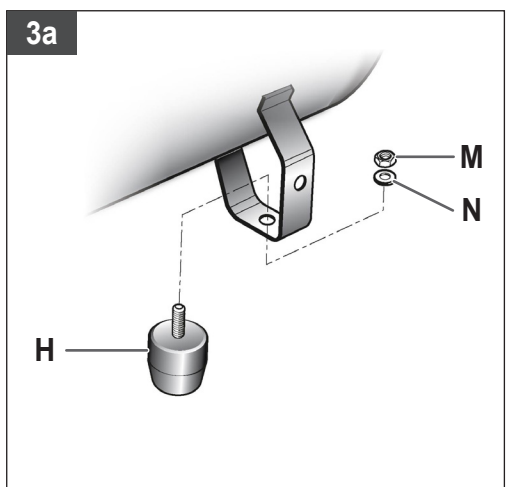
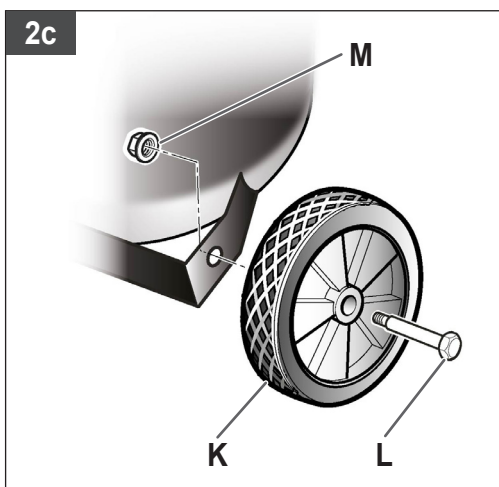
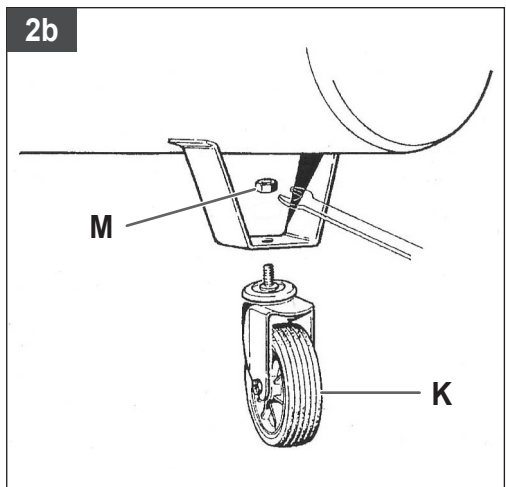
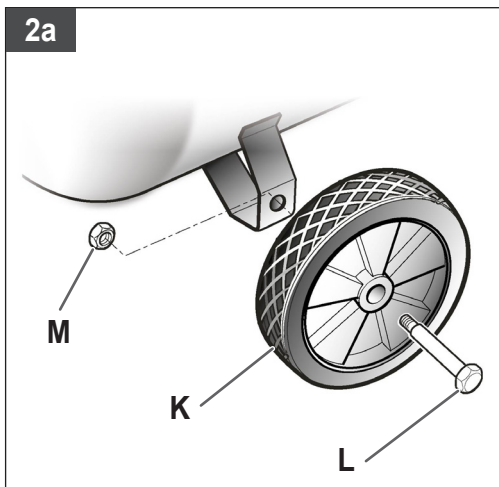
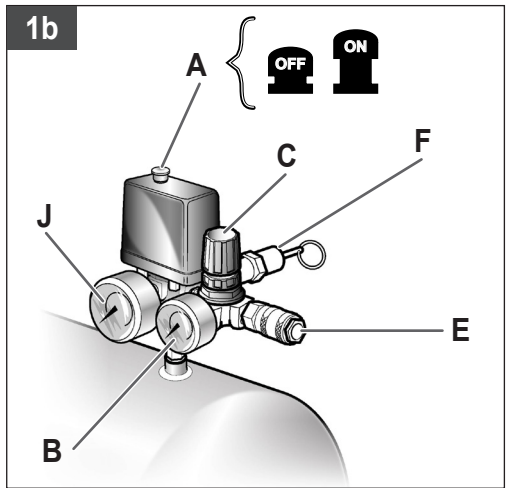
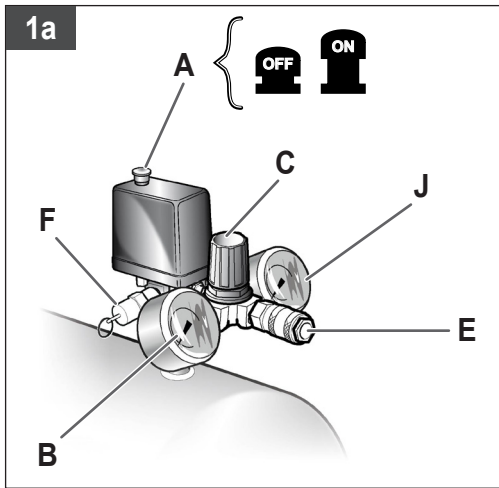
- 1 - Gamintojo duomenys
- 2 - Ženklas CE ir simbolis RAEE
- 3 - Modelis / Kodas / Serijos numeris
- 4 - Įsiurbiamas oras, matuojamas (l/min) ir (cfm)
- 5 - Kompresoriaus gaminamas oras, matuojamas (l/min) ir (cfm)
- 6 - Maksimalus darbo slėgis (bar ir PSI), rezervuaro talpa (l), apskukos per minutę (RPM), masė (kg)
- 7 - Patvirtinta garso galia dB(A)  
Išmatuotas garso lygis, išreikštas dB(A)
- 8 - Elektros duomenys: maitinimo įtampa (V), dažnis (Hz), sunaudojama srovė (A), galia (kW) ir (AJ)
- 9 - Galios faktorius
- 10 - Kilmės deklaracija
- 11 - Gamybos/surinkimo metai

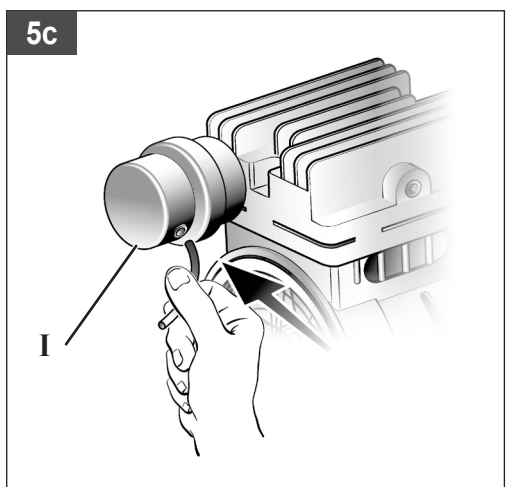
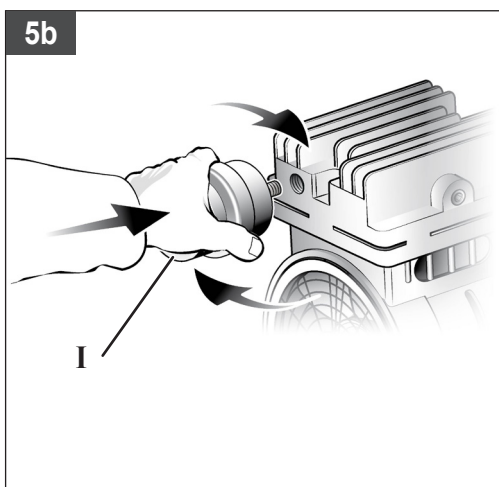
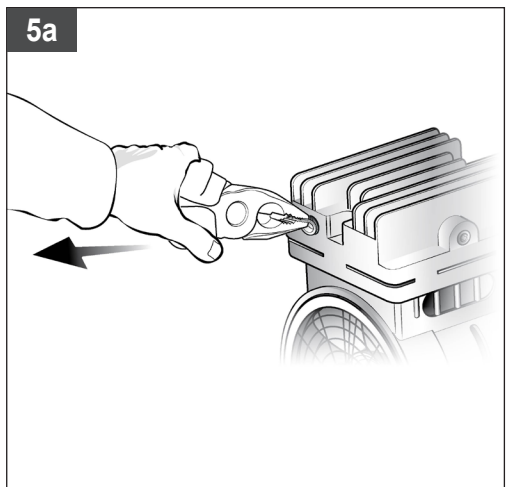
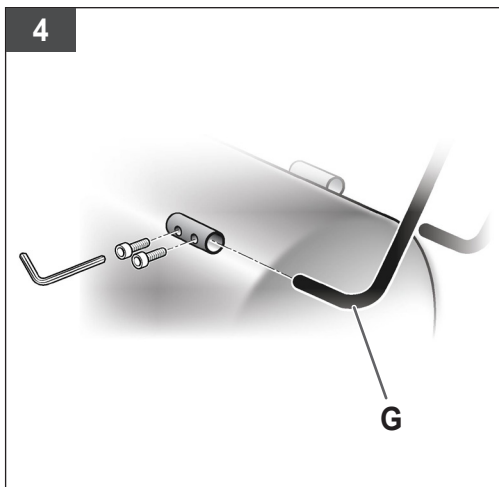
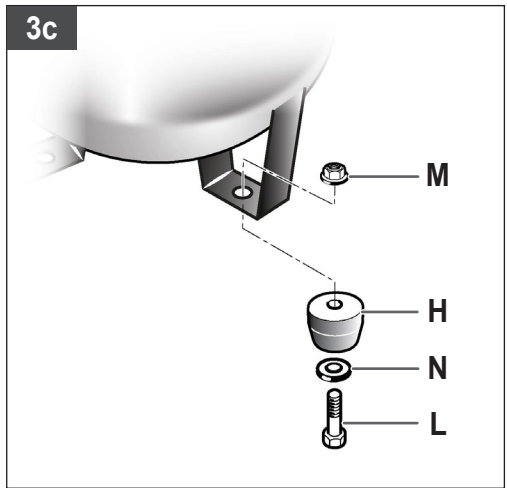
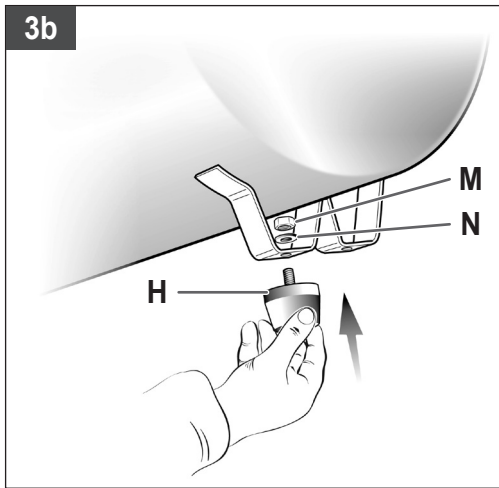
**EE** Legend:

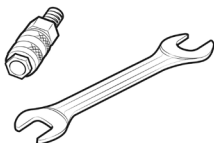
- 1 - Tootja andmed
- 2 - CE-märk ja WEEE direktiivi sümbol
- 3 - Tüüp/kood/serianumber
- 4 - Õhumaht ühikutes (l/min) ja (cfm (kuupjalga minutis))
- 5 - Kompresori töömaht ühikutes (l/min) ja (cfm (kuupjalga minutis))
- 6 - Maksimaalne tööõhk (baari ja PSI (naela ruutollki kohta)), paagi maht (l), pööret minutis (p/min), mass (kg)
- 7 - Garanteeritud helirõhu tase dB(A)  
Mõõdetud müratase dB(A)
- 8 - Elektriandmed: pinge (V), sagedus (Hz), neeldumine (A), võimsus ühikutes (kW) ja (hj)
- 9 - Käidutsükkel
- 10 - Päritoludeklaratsioon
- 11 - Tootmisaasta

**LV** Apzīmējumi:

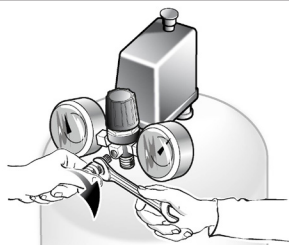
- 1 - Ražotāja dati
- 2 - CE marķējums un EEEA simbols
- 3 - Modelis / kods / sērijas numurs
- 4 - Gaisa ieplūde (l/min) un (cfm) vienībās
- 5 - Gaisa padeve (l/min) un (cfm) vienībās
- 6 - Maksimālais darba spiediens (bar un PSI), tvertnes tilpums (l), apgriezieni minūtē (RPM), svars (kg)
- 7 - Garantētais skaņas intensitātes līmenis, dB(A)  
Izmērītais skaņas intensitātes līmenis dB(A) vienībās
- 8 - Elektriskie dati: barošanas spriegums (V), frekvence (Hz), patērējamā strāva (A), jauda (kW) un (HP)
- 9 - Eksploataācijas koeficients
- 10 - Izcelsmes deklarācija
- 11 - Ražošanas gads



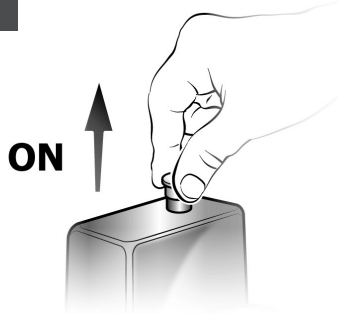
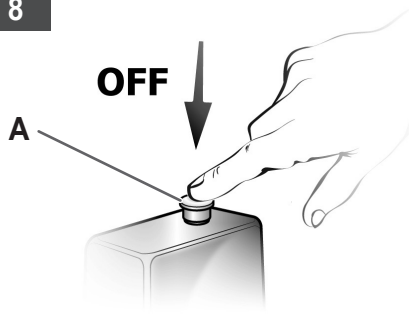
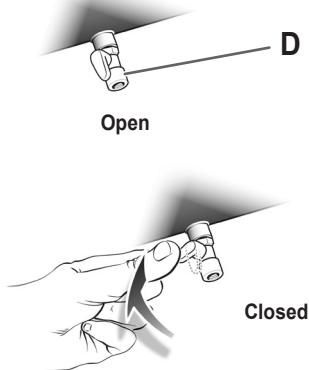
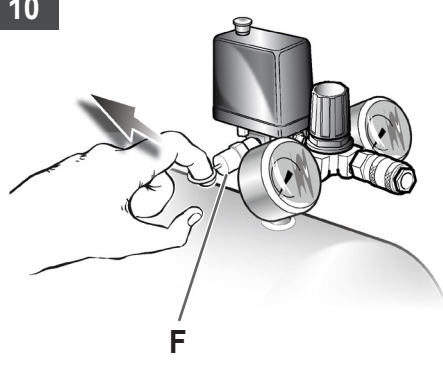


**6a**

- (IT) Chiave non inclusa.  
 (GB) Wrench not included.  
 (FR) Clé non fournie.  
 (DE) Schraubenschlüssel nicht im Lieferumfang enthalten.  
 (ES) Llave no suministrada.  
 (PT) Chave não fornecida.  
 (NL) Sleutel niet inbegrepen.  
 (DK) Ikke medfølgende nøgle.  
 (SE) Nyckel medföljer ej.  
 (FI) Avain ei sisälly pakkaukseen.  
 (GR) Το κλειδί δεν περιλαμβάνεται.  
 (PL) Klucz nie stanowi części zestawu.  
 (HR) Ključ nije uključen.  
 (SI) Ključ ni priložen.  
 (HU) A kulcsot a készlet nem tartalmazza.  
 (CZ) Klíč není součástí dodávky.  
 (SK) Kľúč nie je súčasťou dodávky.  
 (RU) Гаечный ключ в комплекте не входит.  
 (NO) Skrunøkkel følger ikke med.  
 (TR) İngiliz anahtar dahil değildir.  
 (RO) Cheia fixă nu este inclusă.  
 (BG) Гаечният ключ не е включен в комплекта.  
 (RS) Ključ nije uključen.  
 (LT) Veržliarakčio komplekte nėra.  
 (EE) Mutrivõti pole kaasas.  
 (LV) Uzgriežņu atslēga nav iekļauta.


**6b**


- (IT) Attenzione - Non stringere troppo.  
 (GB) Caution - Do not over tighten.  
 (FR) Attention - Ne pas trop serrer.  
 (DE) Achtung - Nicht zu fest anziehen.  
 (ES) Atención - No apretar demasiado.  
 (PT) Atenção - Não aperte demasiado.  
 (NL) Voorzichtig - Niet te strak aanhalen.  
 (DK) Giv agt - Undgå overdreven stramning.  
 (SE) Se upp - Dra inte åt för hårt.  
 (FI) Huomio - Ei saa kiristää liikaa.  
 (GR) Προσοχή - Αποφύγετε το υπερβολικό σφίξιμο.  
 (PL) Uwaga - nie dokręcać zbyt mocno.  
 (HR) Oprez - nemojte previše zategnuti.  
 (SI) Previdno - N preveč zategniti.  
 (HU) Vigyázat - Ne húzza túl a csavart!  
 (CZ) Pozor - Neutahujte závit nadměrně.  
 (SK) Pozor - Neutahujte závit nadmerne.  
 (RU) Соблюдать осторожность - Не перетягивать.  
 (NO) Forsiktig - Ikke stram for hardt til.  
 (TR) Dikkat - Aşırı sıkmayın.  
 (RO) Atenție - Nu strângeți excesiv.  
 (BG) Внимание - Не претягайте!  
 (RS) Oprez - nemojte preako stegnuti.  
 (LT) Atsargiai - neperveržkite.  
 (EE) Ettevaatus - mitte kinnitada liiga tugevasti.  
 (LV) Uzmanību - nepievelciet par ciešu.

**7****8****9****10**

**Leggere attentamente e fino in fondo, tutte le informazioni contenute nel manuale utente prima di montare, utilizzare o eseguire operazioni di manutenzione sul compressore d'aria. Consultare inoltre le seguenti norme per un utilizzo sicuro e prestare la massima attenzione a tutte le avvertenze.**

## 1. NORME DI SICUREZZA

 Questo simbolo indica le avvertenze da leggere attentamente prima di utilizzare il prodotto, in modo da prevenire possibili danni fisici all'utente.

 L'aria compressa è una forma di energia potenzialmente pericolosa, pertanto è necessario usare estrema cautela utilizzando il compressore e gli accessori.

 Attenzione: il compressore potrebbe ripartire in caso di black-out e successivo ripristino di tensione.

Il valore di **PRESSIONE ACUSTICA** misurato a 4 metri equivale al valore di **POTENZA ACUSTICA** dichiarato sull'etichetta, posizionata sul compressore, meno 20 dB.

### COSE DA FARE

- Il compressore deve essere utilizzato in ambienti idonei (ben aerati, con temperatura ambiente compresa fra +5°C e +40°C) e mai in presenza di polveri, acidi, vapori, gas esplosivi o infiammabili.
- Mantenere sempre una distanza di sicurezza di almeno 4 metri tra il compressore e la zona di lavoro.
- Eventuali colorazioni che possono comparire sulla protezione in plastica del compressore (per i modelli che lo prevedono), durante le operazioni di verniciatura, indicano una distanza troppo ravvicinata.
- Inserire la spina del cavo elettrico in una presa idonea per forma, tensione e frequenza e conforme alle normative vigenti.
- Utilizzare prolunghe del cavo elettrico di lunghezza massima di 5 metri e con sezione del cavo non inferiore a 1.5 mm<sup>2</sup>.
- Si sconsiglia l'uso di prolunghe diverse per lunghezza e sezione nonché adattatori e prese multiple.
- Usare sempre e soltanto l'interruttore I/O per spegnere il compressore.
- Usare sempre e solo la maniglia per spostare il compressore.
- Scollegare sempre il cavo di alimentazione e il tubo dell'aria dal compressore prima di trasportarlo.
- Il compressore in funzione deve essere sistemato su un appoggio stabile ed orizzontale.

### COSE DA NON FARE

- Non dirigere mai il getto di aria verso persone, animali o verso il proprio corpo (Utilizzare occhiali protettivi per protezione degli occhi da corpi estranei sollevati dal getto).
- Non dirigere mai il getto di liquidi spruzzati da utensili collegati al compressore verso il compressore stesso.
- Non usare l'apparecchio a piedi nudi o con mani e piedi bagnati.
- Non tirare il cavo di alimentazione per staccare la spina dalla presa o per spostare il compressore.
- Non lasciare esposto l'apparecchio agli agenti atmosferici.
- Non trasportare il compressore con il serbatoio in pressione.
- Non eseguire saldature o lavorazioni meccaniche sul serbatoio. In caso di difetti o corrosioni occorre sostituirlo completamente.
- Non permettere l'uso del compressore a persone inesperte. Tenere lontano dall'area di lavoro bambini e animali.
- L'apparecchio non è destinato a essere usato da persone (bambini compresi) le cui capacità fisiche, sensoriali o mentali siano ridotte, oppure con mancanza di esperienza o di conoscenza, a meno che esse abbiano potuto beneficiare, attraverso l'intermediazione di una persona responsabile della loro sicurezza, di una sorveglianza o di istruzioni riguardanti l'uso dell'apparecchio.
- I bambini devono essere sorvegliati per sincerarsi che non giochino con l'apparecchio.
- Non posizionare oggetti infiammabili o oggetti in Nylon® e stoffa vicino e/o sul compressore

- Non pulire la macchina con liquidi infiammabili o solventi. Impiegare solamente un panno umido assicurandosi di avere scollegato la spina dalla presa elettrica.
- L'uso del compressore è strettamente legato alla compressione dell'aria. Non usare la macchina per nessun altro tipo di gas.
- L'aria compressa prodotta da questa macchina non è utilizzabile in campo farmaceutico, alimentare o ospedaliero se non dopo particolari trattamenti e non può essere utilizzata per riempire bombole da immersione.
- Per evitare ustioni gravi, non toccare mai le parti della testa del cilindro né le tubazioni durante o subito dopo l'utilizzo.
- Prestare attenzione al lavoro che si sta eseguendo. Usare buon senso. Non salire mai sul compressore. Non permettere al compressore di funzionare incustodito.

### COSE DA SAPERE

- Per evitare di surriscaldare il motore elettrico, il compressore è progettato per un funzionamento a intermittenza (non utilizzare per un ciclo di lavoro di oltre il 50%. Se il compressore pompa aria per oltre il 50% di un'ora, la sua capacità risulterà inferiore alla portata di aria richiesta dall'applicazione. Assicurarsi che i requisiti di volume dell'aria dello strumento in dotazione o dell'accessorio corrispondano al volume d'aria erogato dal compressore). In caso di surriscaldamento, interviene la protezione termica del motore, spegnendo automaticamente il compressore (togliendo alimentazione) quando la temperatura è troppo alta. Il motore si riavvia automaticamente quando la temperatura torna in condizioni normali.
- Il compressore è provvisto di un pressostato dotato di una valvolina di scarico aria a chiusura ritardata che facilita l'avviamento del motore e pertanto è normale, a serbatoio vuoto, l'uscita di un soffio d'aria dalla medesima per qualche secondo.
- Quando il compressore viene collegato ad una sorgente elettrica e l'interruttore I/O è in posizione "ON" (accesso), il compressore si avvia automaticamente.
  - Non toccare mai le parti in movimento.
  - Tenere parti del corpo, capelli, vestiti e gioielli a distanza dalle parti in movimento.
  - Non utilizzare mai il compressore d'aria se le protezioni e le coperture protettive non sono in posizione corretta.
  - Non posizionarsi mai sopra il compressore.
- Il compressore è dotato di una valvola di sicurezza che si attiva in caso di malfunzionamento del pressostato per garantire la sicurezza della macchina.
- La tacca rossa del manometro si riferisce alla pressione massima di esercizio del serbatoio. Non si riferisce alla pressione regolata
- Durante l'operazione di montaggio di un utensile è tassativa l'interruzione del flusso d'aria in uscita.
- L'utilizzo dell'aria compressa nei diversi usi previsti (gonfiaggio, utensili pneumatici, verniciatura, lavaggio con detergenti solo a base acquosa ecc.) comporta la conoscenza ed il rispetto delle norme previste nei singoli casi.
- Non superare mai la massima pressione consentita raccomandata dal produttore per tutti gli strumenti in dotazione o gli accessori utilizzati con il compressore.
- Verificare che il consumo d'aria e la massima pressione di esercizio dell'utensile pneumatico e dei tubi di collegamento (con il compressore) da impiegare, siano compatibili con la pressione impostata sul regolatore di pressione e con la quantità di aria erogata dal compressore.
- Le prestazioni del compressore sono garantite per un funzionamento tra 0 e 1000 metri sul livello del mare.

## 2. CARATTERISTICHE (Fig. 1-10)

- A. Interruttore I/O (ON/OFF):** l'interruttore è il meccanismo di attivazione utilizzato per avviare e arrestare il compressore. Quando l'interruttore è "On", il motore e la pompa comprimono aria finché la pressione nel serbatoio non raggiunge il limite superiore della pressione di esercizio impostata in fabbrica. Quando la pressione del serbatoio scende al di sotto della pressione limite impostata in fabbrica, il compressore si riavvia automaticamente per comprimere aria.
- B. Manometro aria regolata:** Il manometro dell'aria regolata indica il livello di pressione consentito nella linea di scarico secondo le impostazioni del regolatore.
- C. Manopola del regolatore di pressione:** La manopola del regolatore serve per regolare la pressione dell'aria presente nella linea di scarico. La pressione dell'aria di scarico aumenta ruotando la manopola in senso orario, mentre diminuisce ruotandola in senso antiorario.
- D. Valvola di scarico:** Valvola del tipo a sfera che scarica l'acqua di condensa dal serbatoio quando viene aperta.
- E. Accoppiamento rapido:** L'accoppiamento rapido serve per collegare la presa d'aria allo strumento.
- F. Valvola di sicurezza:** La valvola di sicurezza serve per evitare la sovrappressurizzazione dei serbatoi d'aria. Questa valvola viene preimpostata in fabbrica e non entra in funzione finché la pressione del serbatoio non raggiunge tale livello. **Non regolare o eliminare questo dispositivo di sicurezza. Eventuali modifiche della valvola possono causare lesioni gravi.** Se il dispositivo necessita di assistenza o manutenzione, rivolgersi a un centro di assistenza autorizzato.
- G. Maniglia di trasporto.**
- H. Piedino in gomma.**
- I. Filtro dell'aria di aspirazione.**
- J. Manometro:** Indica la pressione del serbatoio.
- K. Ruota.**
- L. Vite.**
- M. Dado.**
- N. Rondella.**

## 3. SETTORE D'IMPIEGO

Il compressore serve per produrre aria compressa per utensili pneumatici, azionati con aria compressa.

Tenere presente che questi apparecchi non sono stati costruiti per l'impiego professionale, artigianale o industriale. Non si assume alcuna garanzia quando l'apparecchio viene usato in imprese commerciali, artigianali o industriali, o in attività equivalenti.

L'apparecchio deve essere usato solamente per lo scopo a cui è destinato. Ogni altro tipo di utilizzo che esuli da quello previsto, non è considerato un uso conforme. L'utilizzatore/operatore, e non il costruttore, è responsabile dei danni e/o delle lesioni di ogni tipo, che eventualmente ne dovessero risultare.

## 4. ALLACCIAMENTO ALLA RETE

Il compressore è dotato di un cavo di alimentazione con spina con messa a terra. Inserire la spina del cavo elettrico in una presa idonea per forma, tensione e frequenza e conforme alle normative vigenti. Prima della messa in esercizio fare attenzione che la tensione di rete corrisponda a quella di esercizio indicata sulla targhetta delle caratteristiche dell'apparecchio. Assicurarsi che l'interruttore ON/OFF non sia in posizione I (ON). I cavi di alimentazione troppo lunghi nonché prolunghie, avvolgicavi, ecc. causano un calo di tensione e possono impedire l'avvio del motore. In caso di basse temperature inferiori a +5°C l'avvio del motore può essere più difficile.

## 5. PROCEDURE DI PREAVVIAMENTO

- Verificare che l'apparecchio non presenti danni di trasporto. Comunicare tempestivamente gli eventuali danni rilevati all'impresa trasporti, che ha provveduto alla consegna del compressore.
- Verificare che il serbatoio sia stato svuotato e sia privo di acqua di condensa e sporco.
- Il compressore deve essere collocato vicino all'utilizzatore.
- Sono da evitare lunghe condutture dell'aria e lunghi cavi di collegamento (cavi di prolunga).
- Verificare che l'aria assorbita sia asciutta e senza polvere.
- Non collocare il compressore in una stanza umida o bagnata.
- Il compressore deve essere usato soltanto in luoghi adatti (ben aerati, temperatura ambiente +5°C - +40°C). Il luogo deve essere privo di polvere, acidi, vapori, gas esplosivi o infiammabili.
- Il compressore è adatto per l'uso in luoghi asciutti. L'uso non è concesso nelle zone dove si lavora con spruzzi d'acqua.

### 5.1 Montaggio del kit ruote

Se fornito, il kit ruote deve essere montato come illustrato in figura 2.

### 5.2 Montaggio dell/i piedino/i di appoggio

Se forniti, i piedini di appoggio (in gomma) devono essere montati come illustrato in figura 3.

### 5.3 Montaggio della maniglia di trasporto (per i modelli che lo prevedono)

Avvitare la maniglia di trasporto al compressore come mostrato in figura 4.

### 5.4 Montaggio del filtro aria

Togliere il tappo di trasporto con un cacciavite o utensile simile e avvitare saldamente all'apparecchio il filtro dell'aria (rif. I) (Fig. 5a-5b). Se fornito, inserire il tubicino di aspirazione nel coperchio del filtro (Fig. 5c).

### 5.5 Montaggio dell'attacco rapido (se non già assemblato)

Avvitare l'attacco rapido per la pressione regolata, sul raccordo di uscita, come illustrato nelle figure 6a e 6b.

## 6. ISTRUZIONI PER IL FUNZIONAMENTO

### 6.1 Interruttore ON/OFF (Fig. 7-8)

Il compressore viene avviato tirando il pulsante (rif. A) in posizione I (ON).

Per disinserire il compressore si deve premere il pulsante (rif. A) in posizione O (OFF).

### 6.2 Impostazione della pressione

- Con il regolatore della pressione (rif. C) si può impostare la pressione sul manometro (rif. B).
- La pressione impostata può essere prelevata sull'accoppiamento rapido (rif. E).

### 6.3 Regolazione del pressostato

Il pressostato è stato regolato nello stabilimento.

- Raggiunto il valore di taratura superiore (impostato dal costruttore in fase di collaudo) il compressore si ferma. Utilizzando aria, il compressore riparte automaticamente quando viene raggiunto il valore di taratura inferiore.
- Il compressore continua a funzionare con questo ciclo in automatico fino a quando non si interviene sull'interruttore I/O (ON/OFF).

## 7. PULIZIA E MANUTENZIONE



**Attenzione!** \_\_\_\_\_  
**Prima di qualsiasi lavoro di pulizia e di manutenzione staccare la spina dalla presa di corrente.**



**Attenzione!** \_\_\_\_\_  
**Attendere fino a quando il compressore si sia completamente raffreddato! Pericolo di ustioni a causa di parti calde!**



**Attenzione!** \_\_\_\_\_  
**Prima di ogni lavoro di pulizia e manutenzione si deve eliminare la pressione del serbatoio!**

### 7.1 Pulizia

- Tenere i dispositivi di protezione il più possibile liberi da polvere e sporco. Strofinare l'apparecchio con un panno pulito o soffiarlo con l'aria compressa a bassa pressione.
- Si consiglia di pulire l'apparecchio subito dopo averlo usato.
- Non usare detergenti o solventi perché questi ultimi potrebbero danneggiare le parti in plastica dell'apparecchio. Fare attenzione che non possa penetrare dell'acqua all'interno dell'apparecchio.
- Il tubo in gomma e gli utensili pneumatici devono essere separati dal compressore prima della pulizia. Il compressore non deve essere pulito con acqua, solventi ecc.

### 7.2 Scarico del serbatoio

L'acqua di condensa deve essere scaricata ogni giorno aprendo la valvola di scarico (rif. D) (sulla parte inferiore del serbatoio a pressione) (fig. 9).

1. Verificare che il compressore sia spento (Off).
2. Tenendolo per la maniglia, inclinare il compressore verso la valvola di scarico in modo che questa si trovi nella posizione più bassa.
3. Aprire la valvola di scarico.
4. Mantenere il compressore inclinato fino a che tutta l'acqua di condensa sia fuoriuscita dal serbatoio.
5. Chiudere la valvola di scarico.



**Attenzione!** \_\_\_\_\_  
**Smaltire l'acqua di condensa in modo rispettoso dell'ambiente in un apposito centro di raccolta.**

### 7.3 Valvola di sicurezza (rif. F)

La valvola di sicurezza è impostata sulla massima pressione consentita per il serbatoio a pressione.

Non è consentito modificare la regolazione della valvola di sicurezza. La valvola di sicurezza deve essere attivata di quando in quando, in modo che funzioni correttamente in caso di necessità. Tirare brevemente l'anello (fig. 10) fino a quando si sente l'aria compressa che fuoriesce. Poi rilasciare di nuovo l'anello.

### 7.4 Conservazione



**Attenzione!** \_\_\_\_\_  
**Staccare la spina dalla presa di corrente, sfiatare l'apparecchio e tutti gli utensili ad aria compressa ad esso collegato e scaricare la condensa. Tenere il compressore in modo tale che non possa essere messo in funzione da persone non autorizzate.**



**Attenzione!** \_\_\_\_\_  
**Tenere il compressore solo in un ambiente asciutto e non accessibile per persone non autorizzate. Non ribaltarlo, conservarlo solo diritto!**

## 8. SMALTIMENTO E RICICLAGGIO



**Ai sensi della Direttiva 2012/19/UE relativa allo smaltimento di rifiuti da apparecchiature elettriche ed elettroniche (RAEE).**

Il simbolo del cassonetto barrato riportato sull'apparecchiatura o sulla sua confezione indica che il prodotto alla fine della propria vita utile deve essere raccolto separatamente dagli altri rifiuti. L'utente dovrà, pertanto, conferire l'apparecchiatura giunta a fine vita agli idonei centri di raccolta differenziata dei rifiuti elettronici ed elettrotecnici, oppure riconsegnarla al rivenditore al momento dell'acquisto di una nuova apparecchiatura di tipo equivalente, in ragione di uno a uno. L'adeguata raccolta differenziata per l'avvio successivo dell'apparecchiatura dismessa al riciclaggio, al trattamento e allo smaltimento ambientalmente compatibile contribuisce ad evitare possibili effetti negativi sull'ambiente e sulla salute e favorisce il reimpiego e/o riciclo dei materiali di cui è composta l'apparecchiatura. Lo smaltimento abusivo del prodotto da parte dell'utente comporta l'applicazione delle sanzioni amministrative previste dalla normativa vigente.

## 9. POSSIBILI ANOMALIE E RELATIVI INTERVENTI AMMESSI

**Nota: scollegare il cavo di alimentazione e scaricare la pressione del serbatoio prima di eseguire qualsiasi riparazione o regolazione.**

Anomalia	Causa	Intervento
Il compressore si arresta e riparte autonomamente dopo qualche minuto.	Intervento della protezione termica, causa surriscaldamento del motore.	Lasciare raffreddare il compressore. Areare il locale.
Il compressore dopo alcuni tentativi di avviamento si arresta.	Intervento della protezione termica causa surriscaldamento del motore (disinserzione della spina durante la marcia, scarsa tensione di alimentazione).	Azionare l'interruttore di marcia arresto. Areare il locale. Attendere alcuni minuti ed il compressore si riavvierà autonomamente.
Il compressore non si arresta ed interviene la valvola di sicurezza.	Funzionamento non regolare del compressore o malfunzionamento del pressostato.	Staccare la spina e rivolgersi al centro assistenza.

**Qualsiasi altro intervento deve essere eseguito dai Centri di Assistenza autorizzati, richiedendo ricambi originali. Manomettere la macchina può compromettere la sicurezza e comunque invalida la relativa garanzia.**

### Garanzia e riparazione.

In caso di merce difettosa o di necessità di parti di ricambio bisognerà rivolgersi al punto vendita presso il quale è stato effettuato l'acquisto.



**All users must read and fully understand all information contained in this owner's manual before assembling, operating, or maintaining this air compressor. Carefully review the following rules for safe operation and fully understand all warnings.**

## 1. SAFETY RULES



This symbol indicates warnings to be read before using the product so as to prevent injury to the user.



Compressed air is a potentially dangerous form of energy; always take great care when using the compressor and its accessories.



Warning: the compressor may restart when power is restored following a blackout.

An **ACOUSTIC PRESSURE** value of 4 m. corresponds to the **ACOUSTIC POWER** value stated on the label located on the compressor, minus 20 dB.



### THINGS TO DO

- The compressor must be used in a suitable environment (well ventilated with an ambient temperature of between +5°C and +40°C) and never in places affected by dust, acids, vapours, explosive or flammable gases.
- Always maintain a safety distance of at least 4 meters between the compressor and the work area.
- Any coloring of the shroud of the compressor (for models envisaging this) during painting operations indicates that the distance is too short.
- Insert the plug of the electric cable in a socket of suitable shape, voltage and frequency complying with current regulations.
- Use extension cables with a maximum length of 5 meters and of suitable cross-section.
- The use of extension cables of different length and also of adapters and multiple sockets should be avoided.
- Always use the switch I/O to switch off the compressor.
- Always use the handle to move the compressor.
- Always disconnect power cord and air hose from the air compressor before transporting.
- When operating, the compressor must be placed on a stable, horizontal surface.



### THINGS NOT TO DO

- Never direct the jet of air towards persons, animals or your body. (Always wear safety goggles to protect your eyes against flying objects that may be lifted by the jet of air).
- Never direct the jet of liquids sprayed by tools connected to the compressor towards the compressor.
- Never use the appliance with bare feet or wet hands or feet.
- Never pull the power cable to disconnect the plug from the socket or to move the compressor.
- Never leave the appliance exposed to adverse weather conditions.
- Never transport the compressor with the receiver under pressure.
- Do not weld or machine the receiver. In the case of faults or rusting, replace the entire receiver.
- Never allow inexperienced persons to use the compressor. Keep children and animals at a distance from the work area.
- This appliance is not intended for use by persons (including children) with reduced physical, sensory or mental capabilities, or lack of experience and knowledge, unless they have been given supervision or instruction concerning the use of the appliance by a person responsible for their safety.
- Children should be supervised to ensure that they do not play with the appliance.
- Do not position flammable or Nylon/fabric objects closed to and/or on the compressor.

- Never clean the compressor with flammable liquids or solvents. Check that you have unplugged the compressor and clean with a damp cloth only.
- The compressor must be used only for air compression. Do not use the compressor for any other type of gas.
- The compressed air produced by the compressor cannot be used for pharmaceutical, food or medical purposes except after particular treatments and cannot be used to fill the air bottles of scuba divers.
- To avoid serious burns, never touch the cylinder head parts or tubing during or immediately after operation.
- Pay attention to the work being carried out. Use common sense. Do not stand on the compressor. Do not allow the compressor to operate unattended.



### THINGS YOU SHOULD KNOW

- **To avoid overheating of the electric motor, this compressor is designed for intermittent operation** (do not operate on more than a 50% duty cycle. If this air compressor pumps air more than 50% of one hour, then the compressor's capability is less than the air delivery required by the application. Always match the air volume requirements of the attachment or accessory with the air volume delivery of the compressor). In the case of overheating, the thermal cut-out of the motor trips, automatically cutting off the power when the temperature is too high. The motor restarts automatically when normal temperature conditions are restored.
- The compressor is equipped with a pressure switch equipped with a delayed air discharge valve which facilitates starting the engine and therefore air will be vented from it, when the tank is empty, for a few seconds.
- **When the compressor is plugged into an electrical source and the I/O switch is in the "ON" position, this compressor will cycle automatically.**
  - Never touch any moving parts.
  - Keep all body parts, hair, clothing, and jewelry away from moving parts.
  - Never operate the air compressor without all guards and shrouds in place.
  - Never stand on the compressor.
- The compressor is fitted with a safety valve that is tripped in the case of malfunctioning of the pressure switch in order to assure machine safety.
- The red notch on the pressure gauge refers to the maximum operating pressure of the tank. It does not refer to the adjusted pressure.
- When fitting a tool, the flow of air in output must be switched off.
- When using compressed air, you must know and comply with the safety precautions to be adopted for each type of application (inflation, pneumatic tools, painting, washing with water-based detergents only, etc.).
- Never exceed the maximum allowable pressure recommended by the manufacturer of any attachment or accessory you use with this compressor.
- Please check that the air consumption and the maximum working pressure of the pneumatic tool and connection pipes (with the compressor) to be used, are compatible with the pressure set on the pressure regulator and with the amount of air supplied by the compressor.
- The compressor's performance is guaranteed for operation between 0 and 1000 meters above the sea level.

## 2. FEATURES (Fig. 1 - 10)

- A. I/O Switch (ON/OFF):** The I/O switch is the activation mechanism that is used to start and stop the compressor. When the switch is "On", the motor and pump will compress air until tank pressure reaches the upper limit of the factory set operating pressure. When tank pressure falls below the factory set "cut in" pressure, the compressor will again automatically start to compress air.
- B. Regulated Pressure Gauge:** The regulated pressure gauge indicates the amount of pressure that is allowed into the discharge line according to the setting of the regulator.
- C. Regulator Knob:** The regulator knob is used to adjust the air pressure that is available at the discharge line. The discharge air pressure is increased by turning the knob clockwise and decreased by turning the knob counter clockwise.
- D. Drain Valve:** Ball style valve that drains moisture from the tank when opened.
- E. Quick Coupler:** The quick coupler is used to connect the airline to your tool.
- F. Safety valve:** The safety valve is set to avoid over-pressurization of the air tanks. This valve is factory pre-set and will not function unless tank pressure reaches this pressure. Do not attempt to adjust or eliminate this safety device. Any adjustments to this valve could cause serious injury. If this device requires service or maintenance, see an Authorized Service Center.
- G. Transportation handle.**
- H. Rubber foot.**
- I. Intake air filter.**
- J. Pressure gauge:** It indicates the tank pressure.
- K. Wheel.**
- L. Screw.**
- M. Nut.**
- N. Washer.**

## 3. SCOPE OF USE

The compressor is designed for generating compressed air for tools operated by compressed air.

Please note that our equipment has not been designed for use in commercial, trade or industrial applications. Our warranty will be voided if the machine is used in commercial, trade or industrial businesses or for equivalent purposes.

The machine is to be used only for its prescribed purpose. Any other use is deemed to be a case of misuse. The user/operator and not the manufacturer will be liable for any damage or injuries of any kind caused as a result of this.

## 4. ELECTRICAL GROUNDING INSTRUCTIONS

The compressor is equipped with a mains cable with shock-proof plug. Insert the plug of the electric cable in a socket of suitable shape, voltage and frequency complying with current regulations. Before you use the machine, make sure that the mains voltage complies with the specifications on the rating plate. Make sure that the ON/OFF switch is **not** in the **I (ON)** position. Long supply cables, extensions, cable reels etc. cause a drop in voltage and can impede motor start-up. In the case of low temperatures below +5°C, motor start-up is jeopardized as a result of stiffness.

## 5. PRE-START PROCEDURES

- Examine the machine for signs of transport damage. Report any damage immediately to the company which delivered the compressor.
- Verify that the tanks have been drained and are clear of any moisture or dirt.
- The compressor should be set up near the working consumer.
- Avoid long air lines and long supply lines (extensions).
- Make sure the intake air is dry and dust-free.
- Do not set up the compressor in damp or wet rooms.
- The compressor may only be used in suitable rooms (with good ventilation and an ambient temperature from +5°C to +40°C). There must be no dust, acids, vapours, explosive gases or inflammable gases in the room.
- The compressor is designed to be used in dry rooms. It is prohibited to use the compressor in areas where work is conducted with sprayed water.

### 5.1 Fitting the wheel kit

If provided, the wheel kit must be installed as shown in figure 2.

### 5.2 Fitting the supporting feet

If provided, the rubber feet must be fitted as shown in figure 3.

### 5.3 Fitting the transport handle (for models envisaging this)

Screw the transport handle to the compressor as shown in figure 4.

### 5.4 Fitting the air filter

Remove the transportation stop with a screwdriver or similar and screw the air filter (ref. I) securely to the equipment (Fig. 5a-5b). If supplied, insert the suction tube inside the filter cover (Fig. 5c).

### 5.5 Assembling the quick coupler (if not already assembled)

Tighten the quick coupler for regulated pressure to the coupling on the outlet as shown in figures 6a and 6b.

## 6. OPERATING INSTRUCTIONS

### 6.1 I/O switch (ON/OFF) (Fig. 7-8)

To switch on the compressor, pull out the knob (ref. A) to position **I (ON)**.

To switch off the compressor, press the knob (ref. A) in again to position **O (OFF)**.

### 6.2 Adjusting the pressure

- You can adjust the pressure on the pressure gauge (ref. B) using the pressure regulator (ref. C).
- The set pressure can be taken from the quicklock coupling (ref. E).

### 6.3 Setting the pressure switch

The pressure switch is set at the factory.

- When the upper calibration value (set by the manufacturer) has been reached, the compressor stops. When air is used, the compressor restarts automatically when the lower calibration value is reached.
- The compressor continues to operate according to this automatic cycle until the I/O switch (ON/OFF) is turned.

## 7. CLEANING AND MAINTENANCE

**Warning!**  
Pull the power plug before doing any cleaning and maintenance work on the appliance.

**Warning!**  
Wait until the compressor has completely cooled down. Risk of burns!

**Warning!**  
Always depressurize the tank before carrying out any cleaning and maintenance work.

### 7.1 Cleaning

- Keep the safety devices free of dirt and dust as far as possible. Wipe the equipment with a clean cloth or blow it with compressed air at low pressure.
- We recommend that you clean the appliance immediately after you use it.
- Do not use cleaning agents or solvents; these may be aggressive to the plastic parts in the appliance. Ensure that no water can get into the interior of the appliance.
- You must disconnect the hose and any spraying tools from the compressor before cleaning. Do not clean the compressor with water, solvents or the like.

### 7.2 Draining tank

The condensation water must be drained off each day by opening the drain valve (ref. D) (on the bottom of the pressure vessel) (fig. 9).

1. Verify that the compressor is turned Off.
2. Holding the handle, tilt the compressor toward the drain valve so that it's set in a lower position.
3. Open gently the drain valve.
4. Keep the compressor tilted until all moisture has been removed.
5. Close the drain valve.

**Warning!**  
Dispose of the condensation water in an environmentally compatible manner at the appropriate collection point.

### 7.3 Safety valve (ref. F)

The safety valve has been set for the highest permitted pressure of the pressure vessel. It is prohibited to adjust the safety valve. Actuate the

safety valve from time to time to ensure that it works when required. Pull the ring with sufficient force (fig. 10) until you can hear the compressed air being released. Then release the ring again.

**7.4 Storage**  
**Warning!**  
Disconnect the plug from the socket, vent the appliance and tools connected to it and empty the condensate. Switch off the compressor and make sure that it is secured in such a way that it cannot be started up again by any unauthorized person.

**Warning!**  
Store the compressor only in a dry location which is not accessible to unauthorized persons. Always store upright, never tilted!

## 8. DISPOSAL AND RECYCLING



Pursuant to Directive 2012/19/EU on waste electrical and electronic equipment (WEEE).

The symbol carrying a crossed-out refuse container depicted on any equipment or the relative packaging means that, at the end of its useful life, said product must be disposed of separately from other waste.

The user must therefore take said equipment to the centres specialising in differentiated refuse collection of electric and electronic equipment or alternatively return it to the reseller when purchasing a new similar piece of equipment.

Thanks to differentiated refuse collection, discarded equipment can be sent to be recycled, treated and disposed of in an environmentally-friendly manner; this helps avoiding possible negative effects on the environment and on health and promotes the re-employment and/or recycling of the equipment's materials.

Any unauthorised disposal of the product by the user will result in the application of the fines provided for by the regulations in force.

## 9. TROUBLESHOOTING GUIDE

**Note:** Remove power source and drain tank pressure prior to making any repairs or adjustments.

Fault	Cause	Remedy
The compressor stops and restarts automatically after a few minutes.	Tripping of the thermal cutout due to overheating of the motor.	Allow the compressor to cool down. Ventilate the work area.
After a few attempts to restart, the compressor stops.	Tripping of the thermal cutout due to overheating of the motor (removal of the plug with the compressor running, low power voltage).	Activate the on/off switch. Ventilate the work area. Wait a few minutes. The compressor will restart independently.
The compressor does not stop and the safety valve is tripped.	Irregular compressor operation or pressure switch malfunction.	Remove the plug and contact the Service Center.

**Any other type of operation must be carried out by authorized Service Centers, requesting original parts. Tampering with the machine may impair its safety and in any case make the warranty null and void.**

### Warranty and repair.

In the event of defective goods or requirements for spare parts, kindly contact the sales point where you made your purchase.

Tous les utilisateurs doivent lire avec attention et comprendre toutes les informations contenues dans ce manuel d'entretien avant de procéder au montage du compresseur, de l'utiliser ou encore de procéder à des opérations d'entretien et de maintenance sur ce compresseur d'air.

Respecter les règles de sécurité suivantes visant à garantir une utilisation en toute sécurité de la machine et prendre connaissance de tous les messages d'avertissement.

## 1. NORMES DE SECURITE



Ce pictogramme identifie les avertissements qu'il faut lire attentivement avant d'utiliser l'appareil, afin de prévenir de possibles dommages corporels.



L'air comprimé étant une forme d'énergie potentiellement dangereuse, il faut prêter une extrême prudence lors de l'utilisation du compresseur et de ses accessoires.



Attention : le compresseur pourrait redémarrer de manière inopinée en cas de rétablissement du courant après une coupure électrique.

La valeur de **PRESSION ACOUSTIQUE mesurée 4 mt. équivaut à la valeur de PUISSANCE ACOUSTIQUE déclarée sur l'étiquette, positionnée sur le compresseur, moins de 20 dB.**



### A FAIRE

- Le compresseur doit être utilisé dans des locaux appropriés (bien ventilés, avec une température ambiante comprise entre +5°C et +40°C) et totalement exempts de poussières, acides, vapeurs, gaz explosifs ou inflammables.
- Toujours respecter une distance de sécurité d'au moins 3 mètres entre le compresseur et la zone de travail.
- Les éventuelles pigmentations pouvant apparaître sur la protection en plastique du compresseur (pour les modèles le prévoyant) pendant des opérations de peinture, indiquent une distance trop réduite.
- Introduire la fiche du câble électrique dans une prise appropriée en termes de forme, de tension et de fréquence, conformément aux normes en vigueur.
- Utiliser des rallonges du câble électrique d'une longueur maximum de 5 mètres et ayant une section du câble non inférieure à 1,5 mm<sup>2</sup>.
- L'utilisation de rallonges de longueur et section différentes, d'adaptateurs et de prises multiples, est fortement déconseillée.
- Utiliser exclusivement l'interrupteur I/O pour mettre le compresseur hors tension.
- Utiliser exclusivement la poignée pour déplacer le compresseur.
- Débrancher toujours le cordon d'alimentation ainsi que la conduite d'air du compresseur d'air avant le transport.
- Lorsqu'il est en marche, le compresseur doit être placé sur un support stable, en position horizontale.



### A NE PAS FAIRE

- Ne jamais diriger le jet d'air vers des personnes, des animaux ou vers soi-même (porter des lunettes de protection contre les risques de projections de corps étrangers soulevés par le jet).
- Ne pas diriger vers le compresseur le jet des liquides pulvérisés par des outils branchés sur le compresseur lui-même.
- Ne pas utiliser l'appareil, les pieds et/ou les mains mouillés.
- Ne pas tirer le câble d'alimentation pour débrancher la fiche de la prise électrique ou pour déplacer le compresseur.
- Ne pas laisser l'appareil exposé aux agents atmosphériques.
- Ne pas transporter le compresseur lorsque son réservoir est sous pression.
- Ne pas soumettre le réservoir à des soudures ou à des usinages mécaniques. En cas de défauts ou de corrosion, il faut le remplacer en bloc.
- Interdire l'utilisation du compresseur aux personnes inexpérimentées. Veiller à ce que les enfants et les animaux stationnent loin de la zone de travail de l'appareil.
- Le présent appareil n'est pas apte à être utilisé par tous sujets (y compris les enfants) dont les capacités physiques, sensorielles ou mentales seraient faibles, ou qui manqueraient d'expérience ou de compétence, à moins qu'ils n'aient été suivis ou renseignés quant à

l'utilisation de l'appareil en question, et ce par l'intermédiaire d'une personne responsable de leur sécurité.

- Les enfants doivent être surveillés pour vérifier qu'ils ne jouent pas avec l'appareil.
- Ne pas placer des objets inflammables ou en Nylon® et tissu à proximité et/ou sur le compresseur.
- Ne pas nettoyer la machine à l'aide de liquides inflammables ou de solvants. Utiliser uniquement un chiffon humide, en veillant d'abord à ce que la fiche soit débranchée de la prise électrique.
- L'utilisation du compresseur est strictement limitée à la compression de l'air. Ne pas utiliser l'appareil avec d'autres types de gaz.
- L'air comprimé produit par cet appareil n'est pas utilisable dans les domaines pharmaceutique, alimentaire ou hospitalier, à moins qu'il ne soit ultérieurement soumis à des traitements particuliers ; de même, il ne peut pas être utilisé pour remplir les bouteilles utilisées dans la plongée sous-marine.
- Afin d'éviter de graves brûlures, ne jamais toucher les parties de la culasse ou des tuyauteries durant ou immédiatement après le fonctionnement.
- Faire attention au travail qu'on est en train de faire. Utiliser le bon sens. Ne jamais monter sur le compresseur. Ne pas laisser le compresseur fonctionner sans surveillance.



### A SAVOIR

- Afin d'éviter la surchauffe du moteur électrique, ce compresseur est conçu pour un fonctionnement intermittent (ne pas faire fonctionner à un facteur de marche supérieur à 50%). Si ce compresseur d'air aspire de l'air pendant plus de 50% d'une heure de fonctionnement, la performance du compresseur sera alors inférieure au soufflage exigé par l'utilisation. S'assurer toujours que les exigences en volume d'air des accessoires sont conformes au volume du soufflage du compresseur. En cas de surchauffe, le coupe-circuit thermique du moteur se déclenche automatiquement coupant l'alimentation électrique et, par conséquent, en arrêtant le compresseur, en présence d'une température trop élevée. Le moteur redémarre automatiquement lorsque les conditions de température normales sont à nouveau rétablies.
- Le compresseur est équipé d'un pressostat muni d'un clapet d'évacuation d'air à fermeture retardée qui facilite le démarrage du moteur et il est donc normal, lorsque le réservoir est vide, d'y constater la sortie d'un souffle l'air pendant quelques secondes.
- Lorsque le compresseur est branché à une source électrique et lorsque l'interrupteur est en position « ON » (marche), le cycle de travail démarre automatiquement.
  - Ne jamais toucher les parties mobiles.
  - Tenir toutes les parties du corps, les cheveux, les vêtements et les bijoux éloignés du compresseur.
  - Ne jamais utiliser le compresseur d'air au cas où tous les dispositifs de sécurité et les protecteurs de contact ne seraient pas opérationnels.
  - Ne jamais rester debout sur le compresseur.
- Le compresseur est équipé d'une soupape de sécurité qui est déclenchée en cas de mauvais fonctionnement du pressostat afin de garantir dans tous les cas une utilisation de la machine en toute sécurité.
- Le repère rouge sur le manomètre se réfère à la pression de service maximale du réservoir. Elle ne concerne pas la pression réglée.
- Pendant l'opération de montage d'un outil, la sortie du débit d'air doit être impérativement coupée.
- L'utilisation de l'air comprimé pour les différentes utilisations prévues (gonflage, outils pneumatiques, peinture, lavage avec des détergents à base aqueuse seulement, etc.), comporte la connaissance et le respect des normes prescrites au cas par cas.
- Ne jamais dépasser la pression admissible recommandée par le fabricant des accessoires utilisés avec ce compresseur.
- Vérifier que la consommation d'air et la pression maximum d'exercice de l'outil pneumatique et des tuyaux de raccordement (avec le compresseur) à appliquer sont compatibles avec la pression configurée sur le régulateur de pression et avec la quantité d'air distribuée par le compresseur.
- Les performances du compresseur sont garanties pour un fonctionnement entre 0 et 1000 mètres au-dessus du niveau de la mer.

## 2. CARACTÉRISTIQUES (Figures 1 - 10)

- A. Interrupteur I/O (Marche/Arrêt) :** L'interrupteur est un dispositif déclencheur qui permet de démarrer et d'arrêter le compresseur. Lorsque l'interrupteur est positionné sur « On », le moteur et la pompe comprimeront l'air jusqu'à ce que la pression du réservoir atteigne la limite supérieure de la pression de service réglée en usine. Lorsque la pression de la cuve est inférieure à la pression « d'enclenchement » réglée en usine, le compresseur redémarrera automatiquement pour comprimer l'air.
- B. Manomètre réglé :** Le manomètre réglé indique la quantité de la pression admissible dans la conduite de sortie, conformément au réglage du régulateur.
- C. Bouton du régulateur :** Le bouton du régulateur permet de régler la pression d'air qui est disponible dans la conduite de sortie. Pour augmenter la quantité d'air de décharge tourner le bouton dans le sens des aiguilles d'une montre et pour la diminuer, tourner le bouton dans le sens contraire aux aiguilles d'une montre.
- D. Soupape de purge :** Robinet à tournant sphérique, qui élimine par drainage l'humidité de la cuve lorsqu'elle est ouverte.
- E. Raccord rapide :** Le raccord rapide permet de raccorder la conduite d'air à votre outil.
- F. Soupape de sécurité :** La soupape de sécurité est réglée afin d'éviter la surpression des cuves. Cette soupape est réglée en usine et ne fonctionnera que si la pression de la cuve atteint cette valeur. **Ne pas essayer de régler ou de neutraliser le dispositif de sécurité. Tout réglage effectué sur cette soupape pourrait causer de graves blessures.** Si ce dispositif nécessite des travaux d'entretien, contacter un service après-vente agréé.
- G. Poignée de transport.**
- H. Pied (en caoutchouc).**
- I. Filtre à air d'aspiration.**
- J. Manomètre:** Pression du réservoir lisible.
- K. Roue.**
- L. Boulon.**
- M. Écrou.**
- N. Nettoyeur.**

## 3. DOMAINE D'APPLICATION

Le compresseur sert à produire de l'air comprimé pour les outils fonctionnant à l'air comprimé.

Veillez au fait que nos appareils, conformément à leur affectation, n'ont pas été construits, pour être utilisés dans un environnement professionnel, industriel ou artisanal. Nous déclinons toute responsabilité si l'appareil est utilisé professionnellement, artisanalement ou dans des sociétés industrielles, tout comme pour toute activité équivalente.

La machine doit exclusivement être employée conformément à son affectation. Chaque utilisation allant au-delà de cette affectation est considérée comme non conforme. Pour les dommages en résultant ou les blessures de tout genre, le producteur décline toute responsabilité et l'opérateur/l'exploitant est responsable.

## 4. RACCORDEMENT ÉLECTRIQUE

Le compresseur est équipé d'un câble réseau avec fiche à contact de protection. Introduire la fiche du câble électrique dans une prise appropriée en termes de forme, de tension et de fréquence, conformément aux normes en vigueur. Veillez, avant la mise en service, à ce que la tension du secteur et la tension de service soient les mêmes en vous reportant à la plaque signalétique de la machine. S'assurer que l'interrupteur ON/OFF ne soit en position I (ON). Les longs câbles d'alimentation tout comme les rallonges, tambours de câble etc. qui entraînent des chutes de tension et peuvent empêcher le démarrage du moteur. Lorsque la température descend en dessous de 5° C, le moteur marche durement et peut ne pas démarrer.

## 5. PROCÉDURES AVANT LA MISE EN SERVICE

- Vérifiez que l'appareil n'a pas été endommagé pendant le transport. En cas d'avarie, informez immédiatement l'entreprise de transport qui a livré le compresseur.
- S'assurer que les cuves ont été drainées correctement et qu'elles ne contiennent plus aucune trace d'humidité ou de saleté.
- Il est recommandable d'installer le compresseur à proximité du consommateur.
- Vérifiez les tuyaux à air et les câbles d'alimentation (câbles de rallonge) longs.
- Veillez à ce que l'air aspiré soit sec et sans poussière.
- N'installez pas le compresseur dans un local humide ou détrempé.
- Le compresseur doit être utilisé uniquement dans des endroits adéquats (bonne ventilation, température ambiante +5°C - +40° C). Il ne doit y avoir dans la salle aucune poussière, aucun acide, aucune vapeur, aucun gaz explosif ou inflammable.
- Le compresseur doit être employé dans des endroits secs. Il ne peut être utilisé dans des zones où l'on travaille avec des éclaboussures d'eau.

### 5.1 Montage du kit de roues

Si fourni, le kit de roue doit être installé comme indiqué dans la figure 2.

### 5.2 Montage des pieds de support

Si fourni, le pied en caoutchouc doit être installé comme indiqué dans la figure 3.

### 5.3 Montage de la poignée de transport (pour les modèles le prévoyant)

Vissez la poignée de transport comme indiqué dans la figure 4 sur le compresseur.

### 5.4 Montage du filtre à air

Supprimez le bouchon de transport à l'aide d'un tournevis ou autre outil du même genre et vissez le filtre à air (I) à fond sur l'appareil (fig. 5a-5b).

Si fourni, insérer le tuyau d'aspiration dans le couvercle du filtre (Fig. 5c).

### 5.5 Montage du raccord rapide (s'il n'est pas déjà assemblé)

Visser le raccord rapide de pression réglée, sur le raccord de sortie comme illustré dans les figures 6a et 6b.

## 6. INSTRUCTIONS D'UTILISATION

### 6.1 Interrupteur marche/arrêt (fig. 7-8)

Le compresseur est mis en circuit en tirant le bouton (référence A) en position I (Marche).

Pour mettre le compresseur hors circuit, il faut appuyer sur le bouton (référence A) en position O (Arrêt).

### 6.2 Réglage de pression

- Le régulateur de pression (référence C) permet de régler la pression sur le manomètre (référence B).
- La pression réglée peut être prise au niveau du raccord rapide (référence E).

### 6.3 Réglage de l'interrupteur manométrique

L'interrupteur manométrique est ajusté à l'usine.

- Après avoir atteint la valeur supérieure de consigne (programmée par le fabricant en phase de test), le compresseur s'arrête.

En utilisant de l'air, le compresseur redémarre automatiquement dès que la valeur de consigne inférieure est atteinte.

- Le compresseur continue de fonctionner en cycle automatique jusqu'à ce que l'on appuie de nouveau sur l'interrupteur I/O (Marche/Arrêt).

## 7. NETTOYAGE ET ENTRETIEN

**⚠ Attention !** \_\_\_\_\_

**Retirez la prise du réseau avant chaque travail de réglage et de maintenance.**

**⚠ Attention !** \_\_\_\_\_

**Attendez jusqu'à ce que le compresseur ait refroidi ! Risque de brûlure !**

**⚠ Attention !** \_\_\_\_\_

**Avant tous travaux de nettoyage et de maintenance, mettre la chaudière hors circuit.**

### 7.1 Nettoyage

- Maintenez les dispositifs de protection aussi propres (sans poussière) que possible. Frottez l'appareil avec un chiffon propre ou soufflez dessus avec de l'air comprimé à basse pression.
- Nous recommandons de nettoyer l'appareil directement après chaque utilisation.
- N'utilisez aucun produit de nettoyage ni détergent ; ils pourraient endommager les pièces en matières plastiques de l'appareil. Veillez à ce qu'aucune eau n'entre à l'intérieur de l'appareil.
- Détachez le tuyau et les outils de pulvérisation du compresseur avant de commencer le nettoyage. Le compresseur ne doit pas être lavé à l'eau, avec des solvants ou autres produits du même genre.

### 7.2 Cuve de drainage

L'eau de condensation doit être évacuée quotidiennement en ouvrant la soupape de drainage (réf. D) (située sur le fond de la cuve sous pression) (fig. 9).

1. Contrôler que le compresseur soit arrêté.
2. En le tenant par la poignée, incliner le compresseur vers la soupape de drainage de façon à ce qu'il se trouve dans la position la plus basse.
3. Ouvrir la soupape de drainage.
4. Maintenir le compresseur incliné jusqu'à ce que toute la condensation soit sortie du réservoir.
5. Fermer la soupape de drainage.

**⚠ Attention !** \_\_\_\_\_

**Éliminez l'eau condensée dans le respect de l'environnement en l'apportant dans un poste collecteur correspondant.**

### 7.3 Soupape de sécurité (référence F)

La soupape de sécurité est réglée sur la pression maximale admise du récipient sous pression.

Il est interdit de dérégler la soupape de sécurité. Pour que la vanne de sécurité fonctionne correctement en cas de besoin, il faut l'actionner de temps en temps. Tirez sur la bague jusqu'à ce que vous entendiez l'air comprimé s'échapper (figure 10). Ensuite, relâchez la bague.

### 7.4 Entreposage

**⚠ Attention !** \_\_\_\_\_

**Tirez la fiche de la prise de courant, purgez l'appareil et tous les outils à air comprimé raccordés et évacuez la condensation. Rangez le compresseur de manière qu'aucune personne non autorisée ne puisse le mettre en service.**

**⚠ Attention !** \_\_\_\_\_

**Le compresseur doit être conservé dans un endroit sec et dont l'accès est interdit aux personnes non autorisées. Ne le renversez pas, conservez-le uniquement debout!**

## 8. MISE AU REBUT ET RECYCLAGE



**Conformément à la directive 2012/19/UE relative à l'élimination des déchets d'équipements électriques et électroniques (DEEE).**

Le symbole de la poubelle barrée figurant sur l'appareil ou sur sa confection, indique que le produit, à la fin de sa vie utile, doit être collecté séparément des autres déchets. L'utilisateur devra donc remettre l'appareil usagé aux centres de collecte sélective des déchets électroniques et électro-techniques, ou au revendeur lors de l'achat d'un nouvel appareil de type équivalent, à raison d'un pour un. Une collecte sélective adéquate pour l'envoi successif de l'appareil usagé au recyclage, au traitement et à l'élimination dans le respect de l'environnement, contribue à éviter de possibles effets négatifs sur l'environnement et sur la santé, et favorise la réutilisation et/ou le recyclage des matériaux qui composent l'appareil. L'élimination abusive du produit de la part de l'utilisateur comporte l'application des sanctions administratives prévues par les normes en vigueur.

## 9. POSSIBLES ANOMALIES ET INTERVENTIONS ADMISES

**Note: Débrancher l'alimentation et évacuer la pression de la cuve avant d'effectuer des travaux de réparation ou des réglages.**

Anomalie	Cause	Intervention
Le compresseur s'arrête et redémarre automatiquement après quelques minutes.	Intervention de la protection thermique, à cause de la surchauffe du moteur.	Laisser refroidir le compresseur. Aérer le local.
Après quelques tentatives de démarrage, le compresseur s'arrête.	Intervention de la protection thermique, à cause de la surchauffe du moteur (débranchement de la fiche pendant le fonctionnement, faible tension d'alimentation).	Actionner l'interrupteur d'arrêt. Aérer le local. Après quelques minutes, le compresseur redémarrera automatiquement.
Le compresseur ne s'arrête pas et le clapet de sécurité intervient.	Fonctionnement irrégulier du compresseur ou défaillance du pressostat.	Débrancher la fiche et s'adresser au Centre Après-vente.

**Toute intervention doit être exécutée par les Services Après-vente agréés, en utilisant des pièces détachées d'origine. Toute altération de l'appareil peut en compromettre la sécurité et annuler de toute façon la garantie.**

### Garantie et réparation.

En cas de produits défectueux ou de besoin de pièces de rechange, adressez-vous au point de vente auprès duquel l'achat a été effectué.

Alle Benutzer müssen vor jeglichen Montage- oder Wartungsarbeiten sowie vor Inbetriebnahme dieses Luftkompressors sämtliche in diesem Bedienungshandbuch des Herstellers enthaltenen Informationen lesen und in vollem Umfang verstehen.

Die nachfolgenden Vorschriften dienen für einen sicheren Betrieb des Geräts und müssen strikt befolgt und alle Warnhinweise vollinhaltlich verstanden werden.

## 1. SICHERHEITSVORSCHRIFTEN



Dieses Symbol weist auf Hinweise hin, die vor Inbetriebnahme des Produkts aufmerksam durchgelesen werden müssen, um mögliche Verletzungen des Bedieners zu vermeiden.



Druckluft ist eine potentiell gefährliche Energieform, deshalb muss bei Benutzung des Kompressors und dessen Zubehör unbedingt vorsichtig vorgegangen werden.



Achtung: Bei einem Stromausfall und darauf folgender Rückkehr der Spannungsversorgung könnte der Kompressor unvermittelt anlaufen.

Der in 4 m Entfernung gemessene **SCHALLDRUCK** entspricht der am Etikett am Kompressor angegebenen **SCHALLLEISTUNG** abzüglich 20 dB.



### AUF JEDEN FALL

- Der Kompressor darf nur in geeigneter Umgebung (gute Belüftung und Umgebungstemperaturen von +5°C bis +40°C) und niemals in der Nähe von Staub, Säuren, Dämpfen oder explosiven/entzündlichen Gasen eingesetzt werden.
- Zwischen dem Kompressor und dem Arbeitsbereich ist stets ein Abstand von mindestens 4 Metern einzuhalten.
- (Für die Modelle, wo dies vorgesehen ist) eventuelle Verfarbungen auf der Kunststoffabdeckung des Kompressors während Lackierungsvorgängen weisen auf einen zu geringen Abstand hin.
- Den Stecker des Elektrokabels in eine Steckdose einstecken, deren Form, Spannung und Frequenz geeignet ist und den gesetzlichen Vorschriften entspricht.
- Für das Elektrokabel Verlängerungskabel von maximal 5 m Länge und einem Kabelquerschnitt von mindestens 1,5 mm<sup>2</sup> verwenden.
- Von der Verwendung von Kabeln unterschiedlicher Länge und Kabelquerschnitts sowie von Adaptern und Vielfachsteckdosen wird abgeraten.
- Zum Abschalten des Kompressors ausschließlich den Schalter „I/O“ verwenden.
- Den Kompressor ausschließlich am Haltegriff bewegen und verschieben.
- Vor dem Transport immer das Stromkabel und den Luftschlauch vom Luftkompressor trennen.
- Für den Betrieb ist der Kompressor auf eine stabile und horizontale Unterlage zu setzen.



### AUF KEINEN FALL

- Den Luftstrahl niemals auf Personen, Tiere oder den eigenen Körper richten (zum Schutz vor durch den Strahl aufgewirbelten Fremdkörpern Schutzbrille tragen).
- Den Strahl von Flüssigkeiten, die von an den Kompressor angeschlossenen Geräten gespritzt werden, niemals auf den Kompressor selbst richten.
- Das Gerät niemals mit bloßen Füßen oder mit nassen Händen und Füßen bedienen.
- Zum Ziehen des Steckers aus der Steckdose oder zum Versetzen des Kompressors an einen anderen Ort niemals am Versorgungskabel ziehen.
- Das Gerät niemals im Freien lassen.
- Den Kompressor niemals transportieren, solange der Behälter unter Druck steht.
- Am Behälter keine Schweiß- oder mechanischen Arbeiten ausführen. Bei Schäden oder Korrosion ist er komplett auszutauschen.
- Der Kompressor darf niemals von Personen bedient werden, die in seinem Gebrauch nicht geschult sind. Kinder und Tiere vom Arbeitsbereich fernhalten.
- Das Gerät darf nicht von Personen (Kinder inbegriffen) mit beschränkten körperlichen, sensorischen oder geistlichen Kapazitäten,

oder ohne erworbene Erfahrung oder Kenntnissen, benutzt werden, es sei denn, sie wurden durch eine für ihre Sicherheit verantwortliche Person beaufsichtigt und über den Gebrauch des Gerätes informiert.

- Kinder müssen beaufsichtigt und es muss sichergestellt werden, dass sie nicht mit dem Gerät spielen.
- Entzündliche Gegenstände oder Gegenstände aus Nylon® und Stoff niemals in die Nähe und/oder auf den Kompressor legen.
- Die Maschine niemals mit entzündbaren Flüssigkeiten oder Lösungsmitteln reinigen. Zur Reinigung lediglich ein feuchtes Tuch verwenden. Der Stecker muss hierbei von der Steckdose abgezogen sein.
- Die Verwendung des Kompressors ist auf die Erzeugung von Druckluft beschränkt. Die Maschine für keine andere Gasart verwenden.
- Die von dieser Maschine erzeugte Druckluft darf außer nach besonderen Behandlungen nicht im pharmazeutischen, Nahrungsmittel- oder Kliniksektor verwendet werden und eignet sich nicht für das Befüllen von Tauchflaschen.
- Vorsicht Verbrennungsgefahr: Berühren Sie nie den Zylinderkopf oder die Rohrleitungen während oder unmittelbar nach dem Betrieb.
- Achten Sie auf die Arbeit, die Sie ausführen. Nutzen Sie den gesunden Menschenverstand. Steigen Sie niemals auf den Kompressor. Lassen Sie den Kompressor nicht unbeaufsichtigt in Betrieb.



### WAS SIE UNBEDINGT WISSEN SOLLTEN

- **Zum Schutz vor Überhitzung des Elektromotors wurde dieser Kompressor für aussetzenden Betrieb konzipiert** (Einschaltedauer max. 50% des Arbeitszyklus). Wenn dieser Luftkompressor mehr als 50% einer Stunde Luft pumpt, ist der Kompressor nicht in der Lage, die angeforderte Druckluftmenge in vollem Umfang bereitzustellen. Stimmen Sie immer die vom Aufsatz und Zubehör geforderte Druckluftmenge an die vom Kompressor bereitgestellte Luftmenge ab). Bei einer Überhitzung reagiert der Wärmeschutzschalter des Motors und schaltet bei zu hoher Temperatur automatisch die Stromzufuhr zum Kompressor ab. Sobald wieder die normalen Temperaturbedingungen erreicht sind, läuft der Motor automatisch wieder an.
- Der Kompressor ist mit einem Druckwächter samt Luftablassventil mit verzögerter Schließung ausgestattet, um das Anspringen des Motors zu erleichtern, deshalb ist es normal, wenn bei leerem Tank ein paar Sekunden lang ein Pfeiferäusch der daraus austretenden Luft zu vernehmen ist.
- **Ist der Kompressor an eine Stromquelle angeschlossen und der Druckschalter steht auf „ON“ (Ein), startet der Kompressor automatisch den Arbeitszyklus.**
  - Berühren Sie niemals Teile, die sich in Bewegung befinden.
  - Achten Sie darauf, dass Körperteile, Kleider, Haare und Schmutz nicht mit den sich bewegenden Teilen in Berührung kommen.
  - Nehmen Sie den Kompressor niemals in Betrieb, ohne dass alle Schutzvorrichtungen und Abdeckungen an ihrem Platz und funktionstüchtig sind.
  - Klettern Sie niemals auf den Kompressor.
- Der Kompressor ist mit einem Sicherheitsventil ausgerüstet, das bei einer Störung des Druckschalters auslöst, um die Sicherheit der Maschine zu gewährleisten.
- Die rote Markierung am Manometer bezieht sich auf den maximalen Betriebsdruck des Tanks. Sie bezieht sich nicht auf den eingestellten Druck.
- Während der Montage eines Werkzeugs ist der Strom der austretenden Luft unbedingt zu unterbrechen.
- Die Verwendung der Druckluft für die vorgesehenen Zwecke (Aufpumpen, Druckluftwerkzeuge, Lackierung, Wäsche mit Reinigungsmitteln auf ausschließlich wässriger Basis usw.) erfordert die Kenntnis und Befolgung der in den einzelnen Fällen geltenden Normen.
- Der vom Hersteller empfohlene Maximaldruck eines mit diesem Kompressor verwendeten Aufsatzes oder Zubehörs darf niemals überschritten werden.
- Es ist zu überprüfen, ob der Luftverbrauch und der maximale Betriebsdruck des zu verwendenden Druckluftwerkzeugs und der Verbindungsrohre (mit dem Kompressor) mit dem am Druckregler eingestellten Druck und der vom Kompressor erzeugten Luftmenge übereinstimmen.
- Die Kompressorleistung ist für den Betrieb zwischen 0 und 1000 Metern über dem Meeresspiegel gewährleistet.

## 2. AUSSTATTUNG (Abb. 1-10)

**A. Druckschalter (Ein-/ Aus):** Der Druckschalter ist der Aktivierungsmechanismus, um den Kompressor hochzufahren und anzuhalten. Steht der Schalter auf „Ein“ verdichtet der Motor und die Pumpe die Luft, bis der Tankdruck den oberen Grenzwert des werkseitig eingestellten Betriebsdrucks erreicht. Fällt der Tankdruck unter den werkseitig eingestellten Einschaltdruck beginnt der Kompressor automatisch wieder Luft zu komprimieren.

**B. Eingestelltes Druckmessgerät:** Das eingestellte Druckmessgerät gibt an, wie viel Druck in der Ablassleitung entsprechend der Reglereinstellung erlaubt ist.

**C. Reglerknopf:** Der Reglerknopf wird für die Justierung des in der Ablassleitung verfügbaren Luftdrucks verwendet. Dreht man den Knopf im Uhrzeigersinn wird mehr Luftdruck abgelassen, dreht man ihn gegen den Uhrzeiger, wird weniger Luftdruck abgelassen.

**D. Ablassventil:** Kugelförmiges Ventil, das bei Öffnung dem Tank den Wasserdampf entzieht.

**E. Schnellkupplung:** Die Schnellkupplung dient für den Anschluss Ihres Druckluftwerkzeugs an die Luftleitung.

**F. Sicherheitsventil:** Das Sicherheitsventil wurde eingebaut, um eine zu hohe Druckbeaufschlagung der Lufttanks zu vermeiden. Dieses Ventil ist werkseitig eingestellt und tritt erst in Funktion, wenn der Tankdruck diesen Wert erreicht. **Versuchen Sie nicht diese Sicherheitsvorrichtung zu justieren oder zu entfernen. Jegliche Änderungen an der Einstellung könnten ernsthafte Verletzungen verursachen.** Sollte eine Reparatur oder Wartung an diesem Gerät erforderlich sein, wenden Sie sich bitte an eine autorisierte Werkstätte.

**G. Transportgriff.**

**H. Standfuß.**

**I. Ansaug-Luftfilter.**

**J. Manometer:** Kesseldruck kann abgelesen werden.

**K. Rad.**

**L. Bolzen.**

**M. Mutter.**

**N. Beilagscheibe.**

## 3. ANWENDUNGSBEREICH

Der Kompressor dient zum Erzeugen von Druckluft für druckluftbetriebene Werkzeuge.

Das Gerät darf nur nach seiner Bestimmung verwendet werden. Jede weitere darüber hinausgehende Verwendung ist nicht bestimmungsgemäß. Für daraus hervorgerufene Schäden oder Verletzungen aller Art haftet der Benutzer/Bediener und nicht der Hersteller.

Bitte beachten Sie, dass unsere Geräte bestimmungsgemäß nicht für den gewerblichen, handwerklichen oder industriellen Einsatz konstruiert wurden. Wir übernehmen keine Gewährleistung, wenn das Gerät in Gewerbe-, Handwerks- oder Industriebetrieben sowie bei gleichzusetzenden Tätigkeiten eingesetzt wird.

## 4. NETZANSCHLUSS

Der Kompressor ist mit einer Netzleitung mit Schutzkontaktstecker ausgerüstet. Den Stecker des Elektrokabels in eine Steckdose einstecken, deren Form, Spannung und Frequenz geeignet ist und den gesetzlichen Vorschriften entspricht.

Achten Sie vor Inbetriebnahme darauf, dass die Netzspannung mit der Betriebsspannung lt. Maschinenleistungsschild übereinstimmt. Sicherstellen, dass der ON/OFF-Schalter **nicht auf I (ON)** steht. Lange Zuleitungen, sowie Verlängerungen, Kabeltrommeln usw. verursachen Spannungsabfall und können den Motoranlauf verhindern. Bei niedrigen Temperaturen unter +5°C ist der Motoranlauf durch Schwergängigkeit gefährdet.

## 5. MASSNAHMEN VOR DEM START

- Überprüfen Sie das Gerät auf Transportschäden. Etwaige Schäden sofort dem Transportunternehmen melden, mit dem der Kompressor angeliefert wurde.
- Prüfen Sie, ob die Tanks entleert sind, der Wasserdampf entzogen und jeglicher Schmutz daraus entfernt wurde.
- Die Aufstellung des Kompressors sollte in der Nähe des Verbrauchers erfolgen.
- Lange Luftleitungen und lange Zuleitungen (Verlängerungskabel) sind zu vermeiden.
- Auf trockene und staubfreie Ansaugluft achten.
- Den Kompressor nicht in feuchtem oder nassem Raum aufstellen.
- Der Kompressor darf nur in geeigneten Räumen (gut belüftet, Umgebungstemperatur +5°C bis 40°C) betrieben werden. Im Raum dürfen sich keine Stäube, keine Säuren, Dämpfe, explosive oder entflammare Gase befinden.
- Der Kompressor ist geeignet für den Einsatz in trockenen Räumen. In Bereichen, in denen mit Spritzwasser gearbeitet wird, ist der Einsatz nicht zulässig.

### 5.1 Montage des Radsatzes

Sofern vorgesehen, muss der Radsatz wie aus Abbildung 2 ersichtlich montiert werden.

### 5.2 Montage der Stützfüße

Sofern vorgesehen, müssen die Gummifüße wie aus Abbildung 3 ersichtlich montiert werden.

### 5.3 Montage des Transportgriffes (für die Modelle, wo dies vorgesehen ist)

Den Transportgriff wie aus Abbildung 4 gezeigt am Kompressor verschrauben.

### 5.4 Montage des Luftfilters

Entfernen Sie den Transportstopfen mit einem Schraubenzieher oder ähnl. und schrauben Sie den Luftfilter (Pos. I) am Gerät fest (Abb. 5a-5b).

Falls im Lieferumfang enthalten, den kleinen Saugschlauch in den Filterdeckel einführen (Abb. 5c).

### 5.5 Montage der Schnellkupplung (Falls im Lieferumfang nicht enthalten ist er bereits integriert)

Die Schnellkupplung für den geregelten Druck wie in den Abbildungen 6a und 6b gezeigt am Auslassanschluss festschrauben.

## 6. BEDIENUNGSANLEITUNG

### 6.1 Aus-/ Einschalter (Abb. 7-8)

Durch Herausziehen des Knopfes (Pos. A) wird der Kompressor eingeschaltet (Position I) (Ein-).

Zum Ausschalten des Kompressors muss der Knopf (Pos. A) gedrückt werden (Position O) (Aus).

### 6.2 Druckeinstellung

- Mit dem Druckregler (Pos. C) kann der Druck am Manometer (Pos. B) eingestellt werden.
- Der eingestellte Druck kann an der Schnellkupplung (Pos. E) entnommen werden.

### 6.3 Druckschaltereinstellung

Der Druckschalter ist werkseitig eingestellt.

- Bei Erreichen des oberen Eichwerts (vom Hersteller in der Prüfpfase eingestellt) hält der Kompressor.  
Durch die Verwendung von Luft setzt sich der Kompressor automatisch wieder in Betrieb, sobald der untere Eichwert erreicht wird.
- Der Kompressor funktioniert mit diesem automatischen Zyklus so lange, bis er durch den Schalter I/O ausgeschaltet wird (Ein-/ Aus).



## 7. REINIGUNG UND WARTUNG

**Achtung!** \_\_\_\_\_  
Ziehen Sie vor allen Reinigungs- und Wartungsarbeiten den Netzstecker.

**Achtung!** \_\_\_\_\_  
Warten Sie bis der Verdichter vollständig abgekühlt ist! Verbrennungsgefahr!

**Achtung!** \_\_\_\_\_  
Vor allen Reinigungs- und Wartungsarbeiten ist der Kessel drucklos zu machen.

### 7.1 Reinigung

- Halten Sie Schutzvorrichtungen so staub- und schmutzfrei wie möglich. Reiben Sie das Gerät mit einem sauberen Tuch ab oder blasen Sie es mit Druckluft bei niedrigem Druck aus.
- Wir empfehlen, dass Sie das Gerät direkt nach jeder Benutzung reinigen.
- Verwenden Sie keine Reinigungs- oder Lösungsmittel; diese könnten die Kunststoffteile des Gerätes angreifen. Achten Sie darauf, dass kein Wasser in das Geräteinnere gelangen kann.
- Schlauch und Spritzwerkzeuge müssen vor Reinigung vom Kompressor getrennt werden. Der Kompressor darf nicht mit Wasser, Lösungsmitteln o. Ä. gereinigt werden.

### 7.2 Ablassen des Tanks

Das Kondenswasser muss jeden Tag aus dem Tank abgelassen werden. Öffnen Sie dazu das Ablassventil (Bez. D) (unten am Druckkessel) (Abb. 9).

1. Vergewissern Sie sich, dass der Kompressor ausgeschaltet ist.
2. Halten Sie den Kompressor am Handgriff und neigen Sie ihn in Richtung Ablasshahn, so dass dieser sich ganz unten befindet.
3. Öffnen Sie den Ablasshahn.
4. Halten Sie den Kompressor so lange geneigt, bis das gesamte Kondenswasser aus dem Behälter ausgelaufen ist.
5. Schließen Sie den Ablasshahn.

**Achtung!** \_\_\_\_\_  
Entsorgen Sie das Kondenswasser umweltgerecht bei einer entsprechenden Sammelstelle.

### 7.3 Sicherheitsventil (Pos. F)

Das Sicherheitsventil ist auf den höchstzulässigen Druck des Druckbehälters eingestellt. Es ist nicht zulässig, das Sicherheitsventil zu verstellen. Damit das Sicherheitsventil im Bedarfsfall richtig funktioniert, sollte dies von Zeit zu Zeit betätigt werden. Ziehen Sie so stark am Ring, bis die Druckluft hörbar abbläst (Abb. 10). Anschließend lassen Sie den Ring wieder los.

### 7.4 Lagerung

**Achtung!** \_\_\_\_\_  
Ziehen Sie den Netzstecker, entlüften Sie das Gerät und alle angeschlossenen Druckluftwerkzeuge. Stellen Sie den Kompressor so ab, dass dieser nicht von Unbefugten in Betrieb genommen werden kann.

**Achtung!** \_\_\_\_\_  
Den Kompressor nur in trockener und für Unbefugte unzugänglicher Umgebung aufbewahren. Nicht kippen, nur stehend aufbewahren!

## 8. ENTSORGUNG UND WIEDERVERWERTUNG



Gemäß der Richtlinie 2012/19/EU über Elektro- und Elektronik-Altgeräte (WEEE-Richtlinie).

Das Symbol der durchgestrichenen Mülltonne auf dem Gerät oder auf der Verpackung bedeutet, dass das Produkt nach dem Ablauf der Lebensdauer getrennt entsorgt werden muss. Deswegen muss der Benutzer das Gerät nach Ablauf der Lebensdauer an geeignete Sammelstellen zur getrennten Entsorgung von elektrischem oder elektronischem Müll oder beim Kauf eines neuen, gleichwertigen Geräts an den Verkäufer im Austausch gegen das neue Gerät abgeben.

Die entsprechende Mülltrennung zum Zweck des nachfolgenden Recyclings, der Behandlung oder der umweltfreundlichen Entsorgung des Geräts vermeidet mögliche Umwelt- und Gesundheitsschäden und fördert die Wiederverwendung der enthaltenen Wertstoffe. Eine unsachgemäße Entsorgung des Produkts durch den Benutzer ist entsprechend der geltenden Gesetze strafbar.

## 9. MÖGLICHE STÖRUNGEN UND ENTSPRECHENDE ABHILFEMASSNAHMEN

Anmerkung: Vor jeglichen Reparatur- oder Justierungsarbeiten muss die Stromzufuhr getrennt und der Druck aus dem Tank abgelassen sein.

Störung	Ursache	Maßnahme
Der Kompressor hält an und setzt nach einigen Minuten den Betrieb selbstständig wieder fort.	Eingriff der Wärmeschutzvorrichtung aufgrund Überhitzung des Motors.	Kompressor abkühlen lassen. Raum lüften.
Nach mehreren Versuchen der Inbetriebnahme hält der Kompressor an.	Eingriff der Wärmeschutzvorrichtung aufgrund Überhitzung des Motors (Abziehen des Steckers während des Betriebs, geringe Versorgungsspannung).	Den Ein-Aus-Schalter betätigen. Raum lüften. Einige Minuten abwarten, bis sich der Kompressor von selbst wieder in Betrieb setzt.
Der Kompressor hält nicht an, und das Sicherheitsventil schreitet ein.	Unregelmäßiger Betrieb des Kompressors oder Fehlfunktion des Druckwächters.	Stecker abziehen und Kundendienststelle kontaktieren.

**Alle übrigen Maßnahmen müssen von berechtigten Kundendienstzentren sowie unter Verwendung von Originalersatzteilen ausgeführt werden. Durch einen Eingriff in die Maschine kann die Sicherheit beeinträchtigt werden, und die entsprechende Garantie verliert in jedem Fall ihre Gültigkeit.**


### Garantie & Reparaturabwicklung


Bei mangelhafter Ware oder bei Bedarf von Ersatzteilen wenden Sie sich bitte an das Vertriebsbüro, bei dem Sie das Produkt gekauft haben.

**Todos los usuarios deben leer y entender perfectamente la información contenida en este manual del propietario antes de montar, poner en funcionamiento o realizar el mantenimiento de este compresor de aire.**

**Estudie cuidadosamente las siguientes reglas para un funcionamiento seguro y entienda perfectamente las advertencias.**

## 1. NORMAS DE SEGURIDAD

 Este símbolo indica las advertencias que se deben leer atentamente antes de utilizar el producto, para evitar posibles daños físicos al usuario.

 El aire comprimido es una forma de energía potencialmente peligrosa, por lo tanto es necesario prestar una gran atención cuando se utilizan el compresor y los accesorios.

 Atención: el compresor podría arrancar al imprevisto en caso de corte de luz y posterior restablecimiento de la corriente eléctrica.

*El valor de PRESIÓN ACÚSTICA medido de 4 m. equivale al valor de POTENCIA ACÚSTICA indicado en la etiqueta, colocada en el compresor, menos 20 dB.*

### HAY QUE HACER

- El compresor se debe utilizar en ambientes adecuados (bien ventilados, con una temperatura ambiente de +5°C a +40°C) y nunca en presencia de polvo, ácidos, vapores, gases explosivos o inflamables.
- Mantener siempre una distancia de seguridad de al menos 3 metros entre el compresor y la zona de trabajo.
- Las eventuales coloraciones que pueden aparecer en la protección de plástico del compresor (para los modelos que lo incluyen) durante las operaciones de pintura indican una distancia insuficiente.
- Conectar el enchufe del cable eléctrico en una toma apropiada por su forma, tensión y frecuencia, y conforme con las normas vigentes.
- Utilizar prolongadores del cable eléctrico de una longitud máxima de 5 metros y con una sección del cable no inferior a 1,5 mm<sup>2</sup>.
- No se recomienda el uso de prolongadores de otras longitudes y secciones, ni tampoco el uso de adaptadores de tomas múltiples.
- Usar sólo y exclusivamente el interruptor I/O para apagar el compresor.
- Usar sólo y exclusivamente la manilla para desplazar el compresor.
- Desconecte siempre el cable de alimentación y la toma de aire del compresor de aire antes de transportarlo.
- El compresor en funcionamiento se debe colocar sobre un apoyo estable y en horizontal.

### NO HAY QUE HACER

- No dirigir nunca el chorro de aire hacia personas, animales o hacia el propio cuerpo (utilizar gafas de protección para proteger los ojos contra la entrada de cuerpos extraños alzados por el chorro).
- No dirigir nunca hacia el compresor el chorro de líquido pulverizado por los equipos conectados al mismo.
- No usar el equipo con los pies desnudos ni con las manos o los pies mojados.
- No tirar del cable de alimentación para desconectar el enchufe de la toma de corriente o para mover el compresor.
- No dejar el equipo expuesto a los agentes atmosféricos.
- No transportar el compresor con el depósito a presión.
- No realizar soldaduras ni trabajos mecánicos en el depósito. En caso de defectos o de corrosión hay que sustituirlo completamente.
- No permitir que personas inexpertas usen el compresor. Mantener alejados de la zona de trabajo a los niños y animales.
- Este aparato no está destinado a ser usado por personas (niños incluidos) cuyas capacidades físicas, sensoriales o mentales estén reducidas, o faltas de experiencia y conocimiento, a no ser que éstas hayan podido beneficiarse, a través de la intermediación de una persona responsable de su seguridad, de una supervisión o de instrucciones referentes al uso del aparato.
- Hay que vigilar a los niños para asegurarse de que no jueguen con el aparato.

- No colocar objetos inflamables o de Nylon® y tela cerca y/o encima del compresor.
- No limpiar la máquina con líquidos inflamables o solventes. Utilizar solamente un paño húmedo, asegurándose de haber desconectado el enchufe de la toma de corriente eléctrica.
- El uso del compresor está estrechamente ligado a la compresión del aire. No usar la máquina para ningún otro tipo de gas.
- El aire comprimido producido por esta máquina no se puede utilizar en el campo farmacéutico, alimentario ni hospitalario, sino sólo luego de tratamientos especiales, y no se puede utilizar para llenar bombonas para la inmersión submarina.
- Para evitar quemaduras serias, no toque nunca partes de la culata del cilindro o tuberías durante o inmediatamente después del funcionamiento.
- Prestar atención al trabajo que se está realizando. Apelar al sentido común. Nunca subir al compresor. No permitir que el compresor funcione sin vigilancia.

### HAY QUE SABER

- Para evitar el sobrecalentamiento del motor eléctrico, este compresor ha sido diseñado para funcionar intermitentemente (no lo haga funcionar en ciclo de funcionamiento de más de un 50%. Si este compresor de aire bombea aire durante más de un 50% de una hora, su capacidad será menor que el suministro de aire que necesita la aplicación. Igualmente siempre los requisitos de volumen de aire del accesorio con el suministro de volumen de aire del compresor). En caso de sobrecalentamiento, interviene la protección térmica del motor cortando automáticamente la alimentación cuando la temperatura es demasiado elevada. El motor vuelve a arrancar automáticamente cuando se restablecen las condiciones normales de temperatura.
- El compresor está provisto de un presostato dotado de una válvula de descarga del aire con cierre retardado que facilita el arranque del motor y, por lo tanto, es normal que, con el depósito vacío, salga un chorro de aire de la misma durante unos segundos.
- Cuando el compresor está conectado a una fuente de alimentación eléctrica y el interruptor está en "ON" (encendido), el compresor funcionará automáticamente.
  - No toque nunca las partes en movimiento.
  - Mantenga todas las partes del cuerpo, el pelo, la ropa y brazaletes, pendientes, etc. lejos de las partes en movimiento.
  - No ponga nunca en funcionamiento el compresor de aire sin que todas las protecciones y cubiertas estén en su lugar.
  - Nunca se ponga de pie encima del compresor.
- El compresor está equipado con una válvula de seguridad que se accionará en caso de mal funcionamiento del presostato para asegurar la seguridad de la máquina.
- La raya roja del manómetro se refiere a la presión máxima de funcionamiento del depósito. No se refiere a la presión regulada.
- Durante la operación de montaje de una herramienta es obligatorio cortar el flujo de aire en salida.
- El uso del aire comprimido en los distintos empleos previstos (inflado, herramientas neumáticas, pintura, lavado con detergentes sólo de base acuosa etc.) implica el conocimiento y el respeto de las normas previstas en cada uno de los casos.
- No supere nunca la presión máxima permitida recomendada por el fabricante de ningún accesorio que use con este compresor.
- Verificar que el consumo de aire y la presión máxima de funcionamiento de la herramienta neumática y de los tubos de conexión (con el compresor) que debe emplearse sean compatibles con la presión configurada en el regulador de presión y con la cantidad de aire distribuida por el compresor.
- Las prestaciones del compresor están garantizadas para funcionar entre 0 y 1000 metros sobre el nivel del mar.

## 2. CARACTERÍSTICAS (Fig. 1-10)

- A. Interruptor I/O (ON/OFF):** El interruptor es el mecanismo de activación que se usa para poner en marcha y detener el compresor. Cuando el interruptor está en "On", el motor y la bomba comprimirán el aire hasta que el depósito de presión alcance el límite superior de la presión de funcionamiento establecida de fábrica. Cuando el depósito de presión baja por debajo del valor de presión de activación establecido de fábrica, el compresor volverá de nuevo automáticamente a comprimir aire.
- B. Indicador de la presión regulada:** El indicador de la presión regulada indica la cantidad de presión permitida en la línea de descarga de acuerdo con el ajuste del regulador.
- C. Mando del regulador:** El mando del regulador se usa para ajustar la presión del aire que está disponible en la línea de descarga. La presión del aire en descarga aumenta girando el mando en el sentido de las agujas del reloj y disminuye girándolo en el sentido contrario.
- D. Válvula de drenaje:** Válvula esférica que drena humedad del depósito cuando está abierta.
- E. Acoplamiento rápido:** El acoplamiento rápido se usa para conectar la línea del aire a su aplicación.
- F. Válvula de seguridad:** La válvula de seguridad está ajustada para evitar una sobrepresión en los depósitos de aire. Esta válvula está preajustada de fábrica y no funcionará a menos que el depósito de presión alcance esta presión. **No intente manipular o eliminar el dispositivo de seguridad. Cualquier manipulación de esta válvula podría causar heridas graves.** Si el dispositivo requiere reparación o mantenimiento, póngase en contacto con un Centro de Asistencia Autorizado.
- G. Empuñadura para transporte.**
- H. Pata de apoyo.**
- I. Filtro de aire de aspiración.**
- J. Manómetro:** Para leer la presión de la caldera.
- K. Rueda.**
- L. Tornillo.**
- M. Tuerca.**
- N. Arandela.**

## 3. CAMPO DE APLICACIÓN

El compresor sirve para generar aire comprimido para herramientas que lo necesitan para su funcionamiento.

Utilizar la máquina sólo en los casos que se indican explícitamente como de uso adecuado. Cualquier otro uso no será adecuado. En caso de uso inadecuado, el fabricante no se hace responsable de daños o lesiones de cualquier tipo; el responsable es el usuario u operario de la máquina.

Tener en consideración que nuestro aparato no está indicado para un uso comercial, industrial o en taller. No asumiremos ningún tipo de garantía cuando se utilice el aparato en zonas industriales, comerciales o talleres, así como actividades similares.

## 4. CONEXIÓN A LA RED

El compresor está dotado de un cable de red con un enchufe con puesta a tierra. Conectar el enchufe del cable eléctrico en una toma apropiada por su forma, tensión y frecuencia, y conforme con las normas vigentes. Antes de la puesta en marcha, cerciorarse de que la tensión de red coincida con la tensión de servicio indicada en la placa de potencia del motor. Comprobar que el interruptor ON/OFF no esté en posición I (ON). Cables de gran longitud como, p. ej., las alargaderas, los tambores de arrollamiento, etc. causan descensos de tensión y pueden dificultar la marcha de la máquina. Las bajas temperaturas, inferiores a 5°C, pueden dificultar la marcha del motor.

## 5. PROCEDIMIENTOS DE PRE-ARRANQUE

- Compruebe que el aparato no haya sufrido daños durante el transporte. De ser así, los daños detectados deberán comunicarse de inmediato al transportista que ha entregado en compresor.
- Comprobar que los depósitos han sido drenados y no tienen humedad o suciedad.
- El compresor deberá colocarse cerca del lugar de consumo.
- Es preciso evitar el uso de conductos de aire largos o prolongaciones del cable de conexión.
- El aire aspirado por el compresor deberá ser seco y libre de polvo.
- No instale el compresor en un recinto húmedo o mojado.
- El compresor solo podrá ser operado en recintos apropiados (con ventilación óptima, temperatura ambiente +5°C - +40°C). El recinto deberá estar libre de polvo, ácidos, vapores, así como gases inflamables o explosivos.
- El compresor es apto para su uso en recintos secos. No se permite su uso en áreas de trabajo donde se produzcan salpicaduras.

### 5.1 Montaje del juego de rueda

Si se suministra, el juego de rueda debe instalarse como se muestra en la figura 2.

### 5.2 Montaje de los pies de apoyo

Si se suministran, los pies de apoyo deben instalarse como se muestra en la figura 3.

### 5.3 Montaje de la empuñadura para transporte (para los modelos que lo incluyen)

Atornillar la empuñadura para el transporte al compresor como se muestra en la figura 4.

### 5.4 Montaje del filtro de aire

Retirar los tapones para el transporte con un destornillador o similar y atornillar bien el filtro de aire (referencia I) al aparato (fig. 5a-5b). Si está incluido, introducir el tubo de aspiración en la tapa del filtro (Fig. 5c).

### 5.5 Montaje de la conexión rápida (si no está ya montado)

Atornillar el acoplamiento rápido para la presión regulada en el racor de salida, como se ilustra en las figuras 6a y 6b.

## 6. INSTRUCCIONES DE FUNCIONAMIENTO

### 6.1 Interruptor ON/OFF (Fig. 7-8)

El compresor se conecta tirando del botón (referencia A) en la posición I (ON).

Para desconectar el compresor simplemente presionar el botón (referencia A) en la posición O (OFF).

### 6.2 Ajuste de presión

- La presión se puede regular en el manómetro (referencia B) con el regulador de presión (referencia C).
- La presión regulada se puede obtener del acoplamiento rápido (referencia E).

### 6.3 Ajuste del interruptor de presión

El interruptor de presión ha sido ajustado en fábrica.

- Cuando se alcanza el valor de calibración superior (configurado por el fabricante en fase de ensayo), el compresor se detiene. Utilizando aire, el compresor arranca otra vez automáticamente cuando se alcanza el valor de calibración inferior.
- El compresor sigue funcionando con este ciclo en automático hasta que se accione el interruptor I/O (ON/OFF).

## 7. LIMPIEZA Y MANTENIMIENTO



**¡Atención!**

**Desenchufar el cable cuando se realicen trabajos de mantenimiento o de limpieza.**



**¡Atención!**

**¡Esperar hasta que el compresor esté totalmente frío! ¡Peligro de sufrir quemaduras!**



**¡Atención!**

**Eliminar la presión de la caldera antes de efectuar los trabajos de mantenimiento y limpieza.**

### 7.1 Limpieza

- Evitar al máximo posible que la suciedad y el polvo se acumulen en los dispositivos de seguridad. Frotar el aparato con un paño limpio o limpiarlo con aire comprimido manteniendo la presión baja.
- Se recomienda limpiar el aparato tras cada uso.
- No utilizar productos de limpieza o disolventes; ya que podrían deteriorar las piezas de plástico del aparato. Es preciso evitar que entre agua en el interior del aparato.
- Antes de realizar la limpieza separar del compresor la manguera y las herramientas de pulverizado. No limpiar el compresor con agua, disolventes o similares.

### 7.2 Depósito de drenaje

El agua de condensación debe drenarse todos los días abriendo la válvula de drenaje (ref. D) (en el fondo de la vasija de presión) (fig. 9).

1. Verificar que el compresor está apagado.
2. Sujétandolo por el asa, inclinar el compresor hacia la válvula de drenaje de tal manera que éste se encuentre en la posición más baja.
3. Abrir la válvula de drenaje.
4. Mantener el compresor inclinado hasta que toda la condensación salga del depósito.
5. Cerrar la válvula de drenaje.



**¡Atención!**

**Eliminar el agua de condensación de forma ecológica en la entidad recolectora pertinente.**

### 7.3 Válvula de seguridad (referencia F)

La válvula de seguridad está regulada a la presión mayor admitida del recipiente de presión.

No está permitido reajustar la válvula de seguridad. Para que

la válvula de seguridad funcione correctamente cuando resulte necesaria, activarla de vez en cuando. Apretar el anillo (fig. 10) hasta que se pueda escuchar que sale la presión de aire. A continuación, volver a soltar el anillo.

### 7.4 Almacenamiento



**¡Atención!**

**Desenchufar el aparato y purgar de aire el aparato y todas las herramientas de aire comprimido conectadas y descargar la condensación. Colocar el compresor de manera que no se pueda conectar de forma inesperada.**



**¡Atención!**

**Guardar el compresor sólo en un entorno seco y al que no se pueda acceder sin autorización. ¡No inclinarlo, guardarlo sólo de pie!**

## 8. ELIMINACIÓN Y RECICLAJE



**Conforme a la Directiva 2012/19/UE, relativa a la eliminación de desechos procedentes de equipos eléctricos y electrónicos (RAEE).**

El símbolo del cubo de basura tachado presente en los aparatos o en sus envases indica que el producto tendrá que ser recogido de forma separada de los demás productos al final de su vida útil. Por lo tanto, el usuario tendrá que entregar los aparatos al final de su vida útil a los centros adecuados de recogida selectiva de los residuos electrónicos y electrotécnicos, o bien, llevarla al vendedor cuando se realice la adquisición de un nuevo aparato equivalente, a razón de uno por uno. Una adecuada recogida selectiva de los residuos para comenzar posteriormente con el reciclaje, el tratamiento y la eliminación ambientalmente compatible del aparato en desuso, contribuye a evitar efectos negativos en el ambiente y en la salud y ayuda a la reutilización y/o reciclado de los materiales que componen el aparato. La eliminación ilegal del producto por parte del usuario supone la aplicación de las sanciones administrativas previstas por la normativa vigente.

## 9. POSIBLES ANOMALÍAS Y LAS CORRESPONDIENTES INTERVENCIONES ADMITIDAS

**Nota: Desconecte la fuente de alimentación y drene el tanque de presión antes de hacer cualquier ajuste o reparación.**

Anomalia	Causa	Intervención
El compresor se detiene y arranca otra vez autónomamente luego de algunos minutos.	Intervención de la protección térmica debido al recalentamiento del motor.	Permita que el compresor se enfríe. Ventilar el local.
El compresor se detiene luego de algunos intentos de arranque.	Intervención de la protección térmica debido a un recalentamiento del motor (desconexión del enchufe durante la marcha, escasa tensión de alimentación).	Accionar el interruptor de marcha/parada. Ventilar el local. Esperar algunos minutos y el compresor arrancará otra vez autónomamente.
El compresor no se detiene e interviene la válvula de seguridad.	Funcionamiento incorrecto del compresor o mal funcionamiento del presostato.	Desconectar el enchufe y dirigirse al centro de asistencia.

**Cualquier otra intervención debe ser realizada por los Centros de Asistencia autorizados, solicitando repuestos originales. Alterar la máquina puede comprometer la seguridad y, en todos los casos, invalida la garantía correspondiente.**


### Garantía y reparación.


En caso de mercancía defectuosa o de necesidad de repuestos, habrá que dirigirse al punto de venta en el que se ha efectuado la compra.

**Todos os utilizadores devem ler e compreender plenamente todas as informações contidas neste manual do proprietário antes da montar e utilizar este compressor de ar ou realizar operações de manutenção no mesmo.**

**Análise cuidadosamente as seguintes regras para um funcionamento seguro e para compreender plenamente todas as advertências.**

## 1. NORMAS DE SEGURANÇA

 Este símbolo indica as advertências a ler com atenção antes de utilizar o produto, de forma a prevenir possíveis danos físicos ao utilizador.

 O ar comprimido é uma forma de energia potencialmente perigosa; portanto, é necessário ter o máximo cuidado ao utilizar o compressor e os acessórios.

 Atenção: o compressor pode voltar a funcionar em caso de queda de energia e restabelecimento subsequente da tensão.

O valor de **PRESSÃO ACÚSTICA** medindo 4 m. equivale ao valor de **POTÊNCIA ACÚSTICA** declarado na etiqueta, posicionada no compressor, menos 20 dB.

### O QUE FAZER

- O compressor deve ser utilizado em ambientes adequados (bem arejados, com temperatura ambiente compreendida entre +5°C e +40°C) e nunca em presença de pós, ácidos, vapores, gases explosivos ou inflamáveis.
- Manter sempre uma distância de segurança de pelo menos 3 metros entre o compressor e a zona de trabalho.
- Eventuais colorações que possam aparecer na protecção em plástico do compressor (nos modelos em que é previsto) durante as operações de pintura, indicam uma distância demasiado próxima.
- Inserir a ficha do cabo eléctrico numa tomada adequada quanto à forma, tensão e frequência e em conformidade com as normas vigentes.
- Utilizar extensões de cabo eléctrico de comprimento máximo de 5 metros e com secção do cabo não abaixo de 1,5 mm<sup>2</sup>.
- Não é aconselhado o uso de extensões com comprimento e secção diferentes, nem de adaptadores e tomadas múltiplas.
- Usar exclusivamente o interruptor I/O para desligar o compressor.
- Usar exclusivamente a alça para deslocar o compressor.
- Desconecte sempre o cabo de alimentação e o tubo de ar do compressor de ar antes de transportá-lo.
- O compressor em funcionamento deve ser colocado sobre um apoio estável e na horizontal.

### O QUE NÃO FAZER

- Nunca orientar o jacto de ar na direcção de pessoas, animais ou do próprio corpo (Utilizar óculos de protecção para proteger os olhos contra corpos estranhos movidos pelo jacto).
- Nunca orientar o jacto de líquidos borrifados por ferramentas ligadas ao compressor na direcção deste último.
- Não usar o aparelho com os pés descalços ou com as mãos e os pés molhados.
- Não puxar o cabo de alimentação para desligar a ficha da tomada ou para deslocar o compressor.
- Não deixar o aparelho exposto às intempéries.
- Não transportar o compressor com o depósito sob pressão.
- Não executar soldaduras ou trabalhos mecânicos no depósito. Em caso de defeitos ou corrosões, é necessário substituí-lo completamente.
- Não permitir que pessoas inexperientes usem o compressor. Manter longe da área de trabalho crianças e animais.
- Este aparelho não se destina a ser usado por pessoas (incluindo crianças) cujas capacidades físicas, sensitivas ou mentais sejam reduzidas ou no caso de falta de experiência e conhecimento, a não ser que beneficiem, por intermédio de uma pessoa responsável pela sua segurança, de vigilância ou instruções respeitantes ao uso do aparelho.
- As crianças devem ser vigiadas para evitar que brinquem com o aparelho.

- Não posicionar objectos inflamáveis ou objectos em Nylon® e tecido perto e/ou sobre o compressor.
- Não limpar a máquina com líquidos inflamáveis ou solventes. Utilizar somente um pano húmido, certificando-se de ter desligado a ficha da tomada eléctrica.
- O uso do compressor está estritamente ligado à compressão de ar. Não usar a máquina para nenhum outro tipo de gás.
- O ar comprimido produzido por esta máquina não pode ser utilizado no campo farmacêutico, alimentar ou hospitalar a não ser depois de tratamentos especiais e não pode ser utilizado para encher garrafas de mergulho.
- Para evitar queimaduras graves, nunca toque nos componentes da cabeça do cilindro ou nos tubos durante ou imediatamente depois da operação.
- Preste atenção ao trabalho que está a ser realizado. Use o bom senso. Nunca suba no compressor. Não permita que o compressor funcione sem supervisão.

### O QUE SABER

- **Para evitar o sobreaquecimento do motor eléctrico, este compressor é projectado para um funcionamento intermitente** (não utilizar para um ciclo de funcionamento de mais de 50%. Se este compressor de ar bombear o ar para mais de 50% de uma hora, então a capacidade do mesmo compressor será inferior à capacidade de ar requerida pela aplicação. Combine sempre os requisitos de volume de ar do dispositivo complementar ou do acessório com os requisitos de fornecimento de volume de ar do compressor). Em caso de sobreaquecimento, a interrupção térmica do motor intervém, cortando automaticamente a alimentação quando a temperatura for demasiado elevada. O motor é reiniciado automaticamente quando as condições normais de temperatura são restauradas.
- O compressor possui um pressostato equipado com uma válvula de escape do ar com fecho atrasado que facilita o arranque do motor e, portanto, é normal, com o depósito vazio, a saída de um sopro ar pela mesma, por alguns segundos.
- **Quando o compressor for ligado a uma fonte eléctrica e o interruptor de pressão estiver na posição "ON" (ligado), o mesmo compressor é iniciado automaticamente.**
  - Nunca toque nas partes móveis.
  - Mantenha todas as partes do corpo, o cabelo, as roupas e as jóias afastadas das peças móveis.
  - Nunca utilize o compressor de ar sem todas as protecções no lugar.
  - Nunca fique em cima do compressor.
- O compressor é equipado com uma válvula de segurança que é accionada em caso de avaria do interruptor de pressão, para garantir a segurança da máquina.
- O entalhe vermelho do manómetro refere-se à pressão máxima de funcionamento do reservatório. Não refere-se à pressão regulada.
- Durante a operação de montagem duma ferramenta, é obrigatória a interrupção do fluxo de ar na saída.
- A utilização do ar comprimido nos diversos usos previstos (insuflação, ferramentas pneumáticas, pintura, lavagem com detergentes somente com base aquosa, etc.) implica o conhecimento e o respeito das normas previstas em cada caso separadamente.
- Nunca supere a pressão máxima permitida recomendada pelo fabricante de qualquer dispositivo complementar ou acessório que utilizar com este compressor.
- Verifique se o consumo de ar e a máxima pressão de funcionamento da ferramenta pneumática e dos tubos de ligação (com o compressor) a utilizar, são compatíveis com a pressão configurada no regulador de pressão e com a quantidade de ar fornecida pelo compressor.
- O desempenho do compressor é garantido para um funcionamento entre 0 e 1000 metros acima do nível do mar.

## 2. COMPONENTES (Figuras 1-10)

- A. Interruptor I/O (ligar/desligar):** O interruptor é o mecanismo de activação que é usado para iniciar e parar o compressor. Quando ele estiver em "On", o motor e a bomba comprimem o ar do reservatório até a pressão atingir o limite superior da pressão de funcionamento de fábrica. Quando a pressão do reservatório cair abaixo do valor de fábrica, o compressor recomeça automaticamente a comprimir o ar.
- B. Manómetro regulado:** O manómetro regulado indica a quantidade de pressão consentida na linha de descarga, de acordo com a configuração do regulador.
- C. Botão de regulação:** O botão de regulação é usado para ajustar a pressão de ar disponível na linha de descarga. A pressão do ar de descarga é aumentada ao girar o botão no sentido horário e diminuída ao girar o botão no sentido contrário.
- D. Válvula de drenagem:** Válvula de esfera que drena a humidade do reservatório quando aberta.
- E. Engate rápido:** O engate rápido é usado para conectar a linha de ar ao seu instrumento.
- F. Válvula de segurança:** A válvula de segurança é configurada para evitar a pressurização excessiva dos reservatórios de ar. Esta válvula é pré-configurada de fábrica e não funciona se a pressão do reservatório não alcançar esta pressão. **Não tente ajustar ou eliminar este dispositivo de segurança. Qualquer ajuste feito nesta válvula pode causar ferimentos graves.** Se este dispositivo requerer assistência ou manutenção, consulte um Centro de Atendimento Autorizado.
- G. Pega de transporte.**
- H. Apoio.**
- I. Filtro de ar da admissão.**
- J. Manómetro:** Pode consultar-se a pressão do reservatório.
- K. Roda.**
- L. Parafuso.**
- M. Porca.**
- N. Anilla.**

## 3. ÁREA DE APLICAÇÃO

O compressor destina-se à produção de ar comprimido para ferramentas que funcionam a ar comprimido.

Chamamos a atenção para o facto de os nossos aparelhos não terem sido concebidos para uso comercial, artesanal ou industrial. Não assumimos qualquer responsabilidade se o aparelho for utilizado no comércio, artesanato ou indústria ou em actividades equiparáveis.

A máquina só pode ser utilizada para os fins a que se destina. Qualquer outro tipo de utilização é considerado inadequado. Os danos ou ferimentos de qualquer tipo daí resultantes são da responsabilidade do utilizador/operador e não do fabricante.

## 4. LIGAÇÃO À REDE

O compressor encontra-se munido de um cabo eléctrico com ficha Schuko. Inserir a ficha do cabo eléctrico numa tomada adequada quanto à forma, tensão e frequência e em conformidade com as normas vigentes. Antes da colocação em funcionamento, certifique-se de que a tensão de rede corresponde à tensão de serviço constante na chapa de potência da máquina. Certifique-se de que o interruptor ON / OFF não esteja na posição I (ON). Os cabos de alimentação longos, as extensões, os tambores para cabos, etc. causam queda de tensão e podem impossibilitar o arranque do motor. Com temperaturas inferiores a +5°C, a falta de mobilidade compromete o arranque do motor.

## 5. PROCEDIMENTOS DE PRÉ-INÍCIO

- Verifique se o aparelho apresenta danos de transporte. No caso de eventuais danos informe de imediato o transitário, que transportou o compressor.
- Verifique se os reservatórios foram drenados e se estão livres de humidade ou sujidade.
- O compressor deve ser instalado perto do consumidor.
- Deve evitar tubos de ar e cabos de alimentação longos (cabo de extensão).
- Cuidado com o ar aspirado seco e sem pó.
- Não monte o compressor em salas húmidas ou molhadas.
- O compressor só pode ser colocado em funcionamento em salas apropriadas (bem arejadas, temperatura ambiente +5°C até +40°C). Na sala não se podem encontrar poeiras, ácidos, vapores, explosivos ou gases inflamáveis.
- O compressor foi concebido para a utilização em salas secas. A utilização não é permitida em áreas onde ocorra a projecção de água.

### 5.1 Montagem do conjunto de rodas

As rodas, fornecidas juntas, têm de ser montadas de acordo com o mostrado na figura 2.

### 5.2 Montagem dos pés de apoio

Os amortecedores de borracha, fornecidos junto, têm de ser montados de acordo com a figura 3.

### 5.3 Montagem da pega de transporte (nos modelos em que é previsto)

Aparafuse a pega de transporte no compressor, como mostrado na figura 4.

### 5.4 Montagem do filtro de ar

Remova os tampões de transporte com uma chave de fendas ou ferramenta parecida e aparafuse o filtro de ar (I) ao aparelho (Fig. 5a-5b).

Se fornecido, insira o tubo de aspiração na tampa do filtro (Fig. 5c).

### 5.5 Montagem do engate rápido (se ainda não estiver montado)

Aparafuse o engate rápido para a pressão regulada, no conector de saída, conforme ilustrado nas figuras 6a e 6b.

## 6. INSTRUÇÕES PARA O USO

### 6.1 Interruptor para ligar/desligar (Fig. 7-8)

O compressor é ligado quando puxar o botão (referência A) na posição I (ligar).

Para desligar o compressor tem de pressionar o botão (referência A) na posição O (desligar).

### 6.2 Regulação da pressão

- Com o regulador de pressão (referência C) pode ajustar a pressão no manómetro (referência B).
- A pressão ajustada pode ser retirada do acoplamento rápido (referência E).

### 6.3 Ajuste do interruptor de pressão

- O interruptor de pressão é ajustado na fábrica.
- Alcançado o valor de afinação superior (definido pelo construtor em fase de ensaio), o compressor pára. Utilizando ar, o compressor reinicia automaticamente quando é alcançado o valor de afinação inferior.
- O compressor continua a funcionar com este ciclo em automático até o interruptor I/O (ligar/desligar) não ser premido.

## 7. PARA LIMPEZA E MANUTENÇÃO

### ⚠ Atenção!

Retire a ficha de corrente da respectiva tomada sempre que sejam realizados trabalhos de limpeza e de manutenção.

### ⚠ Atenção!

Espere até que o compressor esteja completamente frio! Perigo de queimaduras!

### ⚠ Atenção!

Retire a pressão do reservatório antes de efectuar todos os trabalhos de limpeza e de manutenção.

### 7.1 Limpeza

- Mantenha os dispositivos de segurança o mais limpos possível. Esfregue o aparelho com um pano limpo ou sopre com ar comprimido a baixa pressão.
- Aconselhamos a limpeza do aparelho imediatamente após cada utilização.
- Não utilize detergentes ou solventes, pois estes podem corroer as peças de plástico do aparelho. Certifique-se de que não entra água para o interior do aparelho.
- Antes da limpeza separe a mangueira e os respectivos bicos do compressor. Não limpe o compressor com água, solventes ou outros produtos.

### 7.2 Reservatório de drenagem

A água de condensação deve ser drenada a cada dia, abrindo a válvula de drenagem (ref. D) (na parte inferior do vaso de pressão) (fig. 9).

1. Verifique se o compressor está desligado.
2. Segurando-o pela alça, inclinar o compressor em direcção da válvula de drenagem de forma tal que esta se encontre na posição mais baixa.
3. Abrir a válvula de drenagem.
4. Manter o compressor inclinado até que toda a condensa tenha saído do reservatório.
5. Fechar a válvula de drenagem.

### ⚠ Atenção!

Elimine a água condensada de forma ecológica num local de recolha próprio.

### 7.3 Válvula de segurança (referência F)

A válvula de segurança é ajustada pela pressão admissível do recipiente sob pressão.

Não é permitido ajustar a válvula de segurança. Para que a válvula de segurança funcione correctamente em caso de necessidade, deverá ser accionada de tempos a tempos. Puxe o anel com força (fig. 10) até o ar comprimido sair de forma audível. De seguida, solte o anel.

### 7.4 Armazenagem

#### ⚠ Atenção!

Retire a ficha da tomada de corrente, faça sair o ar do aparelho e de todas as ferramentas de ar comprimido ligadas ao mesmo e drene a condensação. Desligue o compressor de modo a evitar uma entrada em funcionamento indesejada.

#### ⚠ Atenção!

Só guardar o compressor num espaço seco e inacessível a estranhos. Não virar, guardar de pé!

## 8. ELIMINAÇÃO E RECICLAGEM



Nos termos da Diretiva 2012/19/UE relativa ao descarte de rejeitos de aparelhos elétricos e eletrónicos (RAEE).

O símbolo de proibido jogar em recipiente de lixo colocado no equipamento ou em sua embalagem indica que o produto, no final de sua vida útil, deve ser descartado separadamente dos outros resíduos. O usuário deverá portanto levar o equipamento no final de sua vida útil para idóneos centros de coleta diferenciada de resíduos eletrónicos e eletrotécnicos, ou devolvê-lo ao revendedor no momento da compra de um novo equipamento de tipo equivalente, na razão de um para um.

A adequada coleta diferenciada do equipamento sem uso, para reciclagem, tratamento e correto descarte no ambiente, ajuda a evitar possíveis efeitos negativos no meio ambiente e na saúde e favorece a reutilização e/ou reciclagem dos materiais que compõem o equipamento.

O descarte impróprio do produto pelo usuário implica na aplicação de sanções administrativas prevista na normativa vigente.

## 9. POSSÍVEIS ANOMALIAS E RESPECTIVAS INTERVENÇÕES ADMITIDAS

Nota: Retire a fonte de alimentação e a pressão do reservatório de drenagem antes de fazer quaisquer reparos ou ajustes.

Anomalia	Causa	Intervenção
O compressor pára e reactiva-se autonomamente depois de alguns minutos.	Intervenção da protecção térmica por causa de sobreaquecimento do motor.	Deixe o compressor esfriar. Arejar o local.
O compressor pára depois de algumas tentativas de arranque.	Intervenção da protecção térmica por causa de sobreaquecimento do motor (desconexão da ficha durante o andamento, reduzida tensão de alimentação).	Accionar o interruptor de andamento e paragem. Arejar o local. Aguardar alguns minutos que o compressor reactiva-se autonomamente.
O compressor pára depois de algumas tentativas de arranque.	Funcionamento não regular do compressor ou mau funcionamento do pressostato.	Desconectar a ficha e dirigir-se ao centro de assistência.


Qualquer outra intervenção deve ser executada pelos Centros de Assistência autorizados, pedindo peças sobresselentes originais. A alteração da máquina pode comprometer a segurança e, em todo o caso, invalida a respectiva garantia.

### Garantia e reparação.

Em caso de mercadoria defeituosa ou de necessidade de peças sobresselentes, é preciso contactar o ponto de venda em que foi feita a aquisição.

Alle gebruikers dienen alle informatie in deze handleiding voor de eigenaar te lezen en helemaal te begrijpen alvorens de luchtcompressor te assembleren, te bedienen of onderhoudswerkzaamheden erop uit te voeren. Neem de volgende regels voor veilige bediening zorgvuldig door en zorg ervoor dat u alle waarschuwingen begrijpt.

## 1. VEILIGHEIDSVOORSCHRIFTEN

 Dit symbool geeft de waarschuwingen aan die aandachtig gelezen moeten worden alvorens het product te gebruiken, teneinde mogelijk letsel van de gebruiker te voorkomen.

 Perslucht is een potentieel gevaarlijke vorm van energie. Het is dan ook nodig om extreme voorzichtigheid te betrachten bij het gebruik van de compressor en de accessoires.

 Attentie: de compressor kan in geval van black-out en daaropvolgend herstel van de spanning weer van start gaan.

De akoestische drukwaarde gemeten op 4 m, gemeten in het vrije veld, is gelijk aan de potentiële akoestische waarde aangegeven op het label dat is geplaatst op de compressor, waarvan dan 20 dB wordt afgetrokken.

### WAAR U OP MOET LETTEN

- De compressor moet in geschikte omgevingen worden gebruikt (goed geventileerd, omgevingstemperatuur +5°C tot +40°C) en nooit bij aanwezigheid van stof, zuren, dampen, explosieve of ontvlambare gassen.
- Houd altijd een veiligheidsafstand van minstens 4 meter tussen de compressor en het werkgebied aan.
- Eventuele verkleuringen die verschijnen op de riembeschermers van de compressor (voor de modellen die hiervan voorzien zijn) tijdens lakspuiten, wijzen op een te geringe afstand.
- Steek de stekker van de stroomkabel in een qua vorm, spanning en frequentie geschikt stopcontact dat voldoet aan de geldende voorschriften.
- Gebruik voor de stroomkabel verlengsnoeren met een lengte van hoogstens 5 meter en met een kabeldoorsnede van niet minder dan 1,5 mm<sup>2</sup>.
- Men raadt het gebruik van verlengsnoeren met een andere lengte, alsmede adapters en meervoudige stekkerdozen af.
- Gebruik uitsluitend de AAN/UIT-schakelaar om de compressor uit te schakelen.
- Gebruik uitsluitend de handgreep om de compressor te verplaatsen.
- Koppel de stroomkabel en de luchtslang altijd los van de luchtcompressor alvorens hem te vervoeren.
- De werkende compressor moet op een stabiele, horizontale ondergrond.

### WAT U NIET MAG DOEN

- Richt de luchtstroom nooit op mensen, dieren of op het eigen lichaam (Gebruik een beschermbril om de ogen tegen vreemde voorwerpen die door de luchtstroom worden verplaatst te beschermen).
- Richt vloeistoffen die door de compressor aangesloten gereedschappen worden gespoten nooit op de compressor zelf.
- Gebruik het apparaat nooit met blote voeten of vochtige handen of voeten.
- Trek nooit aan de stroomkabel om de stekker uit het stopcontact te trekken of om de compressor te verplaatsen.
- Het apparaat mag niet blootgesteld aan weersinvloeden (regen, zon, mist, sneeuw).
- Vervoer de compressor niet met de ketel onder druk.
- Voer op de ketel geen lassen of mechanische bewerkingen uit. In geval van defecten of corrosie moet de ketel vervangen worden.
- Zorg ervoor dat de compressor niet door onervaren personeel wordt gebruikt. Houd kinderen en dieren uit de buurt van het werkgebied.
- Het apparaat is niet bestemd om gebruikt te worden door personen (inclusief kinderen) wiens lichamelijk, sensorieel of mentale vermogen verminderd is of die geen ervaring of kennis hebben van het apparaat, tenzij zij geholpen worden door een persoon die over hun veiligheid waakt en voor toezicht zorgt of instructies geeft over het gebruik van het apparaat.

- Kinderen moeten onder toezicht staan om ervoor te zorgen dat ze niet met het apparaat spelen.
- Plaats geen ontvlambare voorwerpen of voorwerpen van Nylon® of stof in de buurt en/of op de compressor.
- Reinig de machine niet met ontvlambare vloeistoffen of oplosmiddelen. Gebruik uitsluitend een vochtige doek en controleer of de stekker uit het stopcontact is verwijderd.
- Het gebruik van de compressor is strikt beperkt tot de compressie van lucht. Gebruik de compressor niet voor andere gassoorten.
- De door het apparaat geproduceerde perslucht is zonder speciale behandelingen niet bruikbaar voor toepassingen op farmaceutisch, voedings- of gezondheidsgebied en mag niet gebruikt worden voor het vullen van zuurstofflessen voor duikers.
- Raak om ernstige brandwonden te voorkomen nooit de onderdelen van de cilinderkop of de leidingen aan tijdens of onmiddellijk na de bediening.
- Besteed aandacht aan de werkzaamheden die worden uitgevoerd. Gebruik uw gezond verstand. Ga nooit op de compressor staan. Laat de compressor nooit onbewaakt werken.

### WAT U MOET WETEN

- Om oververhitting van de elektrische motor te voorkomen werd deze compressor voor intermitterende werking ontworpen (werk nooit aan meer dan een 50% bedrijfscyclus. Als deze luchtcompressor meer dan 50% van een uur lucht pompt, dan bedraagt het vermogen van de compressor minder dan de luchtuitstroming die door de toepassing vereist wordt. Pas altijd de vereisten van luchtvolume van het hulpstuk of de accessoire aan de luchtvolume-uitstroming van de compressor aan). In geval van oververhitting treedt de thermische beveiliging van de motor in werking zodat de stroom automatisch afgesloten wordt wanneer de temperatuur te hoog is. De motor start automatisch opnieuw wanneer de normale temperatuurcondities hersteld zijn.
- De compressor is voorzien van een pressostaat met een luchtafblaasklep met vertraagde sluiting die het starten van de motor bevordert: het is dan ook normaal dat bij leeg reservoir gedurende enkele seconden nog lucht door deze klep wordt afgeblazen.
- Wanneer de compressor op een stroomgenerator aangesloten is en de drukschakelaar in de stand "ON" (Aan) staat, zal de compressor automatisch de cyclus uitvoeren.
  - Raak nooit onderdelen in beweging aan.
  - Houd alle lichaamsdelen, haar, kleding en juwelen ver van onderdelen in beweging.
  - Bedien de luchtcompressor niet wanneer alle schermkappen en beschermende afdekkingen niet op hun plaats staan.
  - Ga nooit op de compressor staan.
- De compressor is uitgerust met een veiligheidsventiel dat ingeschakeld wordt bij slechte werking van de drukschakelaar om de machineveiligheid te garanderen.
- De rode streep op de manometer geeft de maximumbedrijfsdruk van het reservoir aan, en niet de geregelde druk.
- Tijdens het aansluiten van een pneumatisch gereedschap op een buis met perslucht die door de compressor wordt geleverd, moet de luchtstroom die uit deze buis komt absoluut afgesloten zijn.
- Het gebruik van perslucht voor de verschillende toepassingen die mogelijk zijn (opblazen, pneumatische gereedschappen, lakspuiten, wassen met reinigingsmiddelen uitsluitend op waterbasis enz.) veronderstelt kennis en inachtneming van de voorschriften die voor de afzonderlijke gevallen gelden.
- Overschrijd nooit de toegestane maximumdruk, aanbevolen door de fabrikant, van een hulpstuk of een accessoire dat u samen met de compressor gebruikt.
- Controleer of het luchtgebruik en de maximale bedrijfsdruk van het te gebruiken luchtdrukgereedschap en verbindingleidingen (met de compressor) geschikt zijn voor de op de drukregelaar ingestelde druk en met de hoeveelheid door de compressor geleverde lucht.
- De prestaties van de compressor worden gegarandeerd voor een werking tussen 0 en 1000 meter boven zeeniveau.



## 2. KENMERKEN (Afb. 1 - 10)

- A. Drukschakelaar (AAN/UIT):** De drukschakelaar is het activeringsmechanisme dat gebruikt wordt om de compressor te starten en stil te leggen. Wanneer de schakelaar op "On" staat, drukken de motor en de pomp lucht samen totdat de reservoirdruk de bovenlimiet van de in de fabriek ingestelde bedrijfsdruk bereikt. Wanneer de reservoirdruk minder bedraagt dan de in de fabriek ingestelde "inschakel"druk, begint de compressor automatisch opnieuw lucht samen te drukken.
- B. Geregelde drukmeter:** De geregelde drukmeter geeft de hoeveelheid druk aan die in de afvoerlijn toegestaan is volgens de instelling van de regelinrichting.
- C. Regelknop:** De regelknop wordt gebruikt om de luchtdruk die in de afvoerlijn toegestaan is in te stellen. De afvoertluchtdruk verhoogt als de knop in wijzerzin gedraaid wordt en verlaagt als de knop in tegenwijzerzin gedraaid wordt.
- D. Aftapklep:** Kogelklep die vocht uit het reservoir afvoert wanneer hij geopend wordt.
- E. Snelkoppeling:** De snelkoppeling wordt gebruikt om de luchtleiding op uw gereedschap te sluiten.
- F. Veiligheidsventiel:** Het veiligheidsventiel wordt ingesteld over overmatige onderdrukzetting van de luchtreservoirs te voorkomen. Dit ventiel wordt in de fabriek afgesteld en werkt eerst als de reservoirdruk deze druk bereikt. **Tracht niet deze veiligheidsinrichting te verstellen of te elimineren. Elke aanpassing van dit ventiel kan ernstig letsel veroorzaken.** Raadpleeg een bevoegd servicecentrum als het nodig is de inrichting te controleren of onderhoudswerkzaamheden erop uit te voeren.
- G. Transportgreep.**
- H. Steunvoetje.**
- I. Aanzuigluchtfilter.**
- J. Manometer:** Keteldruk kan worden afgelezen.
- K. Wiel.**
- L. Bout.**
- M. Blokje.**
- N. Leertje.**

## 3. TOEPASSINGSGBIED

De compressor dient voor de persluchtoplekking voor pneumatisch gereedschap.

Wij wijzen erop dat onze gereedschappen overeenkomstig hun bestemming niet geconstrueerd zijn voor commercieel, ambachtelijk of industrieel gebruik. Wij geven geen garantie indien het gereedschap in ambachtelijke of industriële bedrijven alsmede bij gelijk te stellen activiteiten wordt gebruikt.

De machine mag slechts voor werkzaamheden worden gebruikt waarvoor ze bedoeld is. Elk ander verder gaand gebruik is niet reglementair. Voor daaruit voortvloeiende schade of verwondingen van welke aard dan ook is de gebruiker/bediener, niet de fabrikant, aansprakelijk.

## 4. NETAANSLUITING

De compressor is voorzien van een netkabel met veiligheidsstekker. Steek de stekker van de stroomkabel in een qua vorm, spanning en frequentie geschikt stopcontact dat voldoet aan de geldende voorschriften. Alvorens het apparaat in gebruik te nemen dient u er zich van te vergewissen dat de netspanning overeenkomt met de bedrijfsspanning vermeld op het kenplaatje van het apparaat. Verzeker u ervan dat de AAN/UIT-schakelaar **niet** in de stand **I (AAN)** staat. Lange toevoerleidingen alsmede verlengkabels, kabeltrommels enz. leiden tot spanningsverlies en kunnen het starten van de motor beletten. Bij temperaturen onder +5°C start de motor eventueel moeilijk ten gevolge van stroefheid.

## 5. PROCEDURES VÓÓR DE START

- Controleer het toestel op transportschade. Eventuele schade onmiddellijk aangeven aan de vervoeronderneming waarmee de compressor werd geleverd.
- Controleer of de reservoirs afgetapt werden en geen vocht of vull bevatten.
- De compressor dient nabij de verbruikers te worden geïnstalleerd.
- Vermijd lange luchtkabels en toevoerleidingen (verlengingen).
- Let op droge en stofvrije aanzuiglucht.
- De compressor niet in een vochtige of natte ruimte installeren.
- De compressor mag slechts in gepaste ruimten (goed geventileerd, omgevingstemperatuur +5°C - +40°C) worden gebruikt. In de ruimte mogen geen stof, zuren, dampen, explosieve of ontvlambare gassen zijn.
- De compressor is geschikt voor gebruik in droge ruimten. Hij mag niet worden gebruikt in zones waarin met spatwater wordt gewerkt.
- Vóór inbedrijfstelling dient het oliepeil in de compressorpomp te worden gecontroleerd.

### 5.1 Montage van de wielen

Indien bijgeleverd, moet de wielenkit gemonteerd worden zoals weergegeven in afbeelding 2.

### 5.2 Montage van de standvoet

Indien bijgeleverd, moeten de rubber poten gemonteerd worden zoals weergegeven in afbeelding 3.

### 5.3 Montage van de transportgreep

*(voor de modellen die hiervan voorzien zijn)*

De transportgreep op de compressor vastschroeven zoals getoond in fig. 4.

### 5.4 Montage van de luchtfilter

Verwijder de transportstop met een schroevendraaier of iets dergelijks en schroef de luchtfilter (ref. I) op het apparaat vast (Fig. 5a-5b). Breng de aanzuigslang, indien voorzien, in het deksel van de filter (Fig. 5c).

### 5.5 Montage van de snelkoppeling

*(als het nog niet geassembleerd is)*

Schroef de snelkoppeling voor de geregelde druk op de koppeling op de uitlaat, zoals weergegeven in afbeeldingen 6a en 6b.

## 6. GEBRUIKSAANWIJZINGEN

### 6.1 AAN/UIT-schakelaar (Fig. 7-8)

De compressor wordt aangezet door de knop (ref. A) in positie **I** te trekken (AAN).

De compressor wordt uitgezet door de knop (ref. A) in positie **O** te drukken (UIT).

### 6.2 Drukafstelling

- Met de drukregelaar (ref. C) kan de druk op de manometer (ref. B) worden afgesteld.
- De afgestelde druk kan op de snelkoppeling (ref. E) worden ontnomen.

### 6.3 Afstelling van de drukschakelaar

De drukschakelaar werd door de fabriek afgesteld.

- Zodra de bovenste afstelwaarde wordt bereikt (ingesteld door de constructeur tijdens de keuringsfase), stopt de compressor. Bij gebruik van lucht start de compressor automatisch op wanneer de onderste afstelwaarde wordt bereikt.
- The compressor zal blijven werken volgens zijn automatische cyclus totdat de aan/uitschakelaar weer omgezet wordt.

## 7. SCHOONMAKEN EN ONDERHOUDEN



**Let op!** \_\_\_\_\_

**Trek vóór alle schoonmaak- en onderhoudswerkzaamheid de netstekker uit het stopcontact.**



**Let op!** \_\_\_\_\_

**Wacht tot de compressor helemaal is afgekoeld! Gevaar om brandwonden op te lopen!**



**Let op!** \_\_\_\_\_

**Vóór alle schoonmaak- en onderhoudswerkzaamheden dient de ketel drukloos te worden gemaakt.**

### 7.1 Reiniging

- Hou de veiligheidsinrichtingen zo veel mogelijk vrij van stof en vuil. Wrijf het apparaat met een schone doek af of blaas het met perslucht bij lage druk schoon.
- Het is aan te bevelen het apparaat direct na elk gebruik schoon te maken.
- Gebruik geen reinigings- of oplosmiddelen; die zouden de kunststofcomponenten van het apparaat kunnen aantasten. Zorg ervoor dat geen water binnen in het apparaat terechtkomt.
- Slang en spuitgereedschap moeten vóór de schoonmaakbeurt van de compressor worden gescheiden. De compressor mag niet met water, oplosmiddelen of iets dergelijks schoon worden gemaakt.

### 7.2 Aftapreservoir

Het condenswater dient elke dag afgetapt te worden, open daarvoor de aftapklep (ref. D) (op de bodem van het drukvat) (Afb. 9).

1. Controleer of de compressor uitstaat (Off).
2. Pak de compressor bij het handvat en zet hem dan schuin, zodat de afvoerkraan zich in de laagste positie bevindt.
3. Open de afvoerkraan.
4. Houd de compressor in de schuine stand totdat al het condenswater uit het reservoir is gelopen.
5. Sluit de afvoerkraan.



**Let op!** \_\_\_\_\_

**Ontdoet u zich van het condenswater op een milieuvriendelijke manier en deponeer het op een overeenkomstige inzamelplaats.**

### 7.3 Veiligheidsklep (ref. F)

De veiligheidsklep is afgesteld op de maximaal toegestane druk van de druktank. Het is niet toelaatbaar de veiligheidsklep te verstellen. Om te verzekeren dat de veiligheidsklep, indien nodig, naar behoren

werkt, dient u de klep van tijd tot tijd in werking te stellen. Trek links aan de ring tot perslucht hoorbaar wordt afgeblazen (Afb. 10). Laat daarna de ring weer los.

### 7.4 Opbergen



**Let op!** \_\_\_\_\_

**Trek de netstekker uit het stopcontact, ontluicht het apparaat en alle aangesloten pneumatische gereedschappen en tap de condens af. Berg de compressor op zodat hij niet door onbevoegden in werking kan worden gesteld.**



**Let op!** \_\_\_\_\_

**De compressor alleen in een droge en voor onbevoegden ontoegankelijke omgeving opbergen. Niet kantelen, alleen recht staand opbergen!**

## 8. AFVALBEHEER EN RECYCLAGE



**Op grond van de Richtlijn 2012/19/EU**

**betreffende afgedankte elektrische en elektronische apparatuur (AEEA).**

Het symbool van een doorgekruist vuilnisvat op een apparaat of de verpakking daarvan geeft aan dat het product aan het einde van zijn leven gescheiden van het overige afval moet worden verwerkt. De gebruiker moet het apparaat aan het einde van de levensduur hiervan dus afleveren aan geschikte afvalverwerkingscentra voor elektrische en elektronische apparaten, of teruggeven aan de verkoper waar op dat moment een nieuw gelijkwaardig apparaat wordt gekocht: voor elk aangekocht apparaat één gelijkwaardig afgedankt exemplaar.

Het op de juiste wijze scheiden, verzamelen en verwerken van afgedankte apparaten, rekening houdend met het milieu, voorkomt negatieve gevolgen op het milieu en de gezondheid. Bovendien draagt het bij tot hergebruik van de materialen waaruit de apparaten bestaan. Het op illegale wijze afdanken van het product door de gebruiker zal leiden tot administratieve sancties volgens de van kracht zijnde wetgeving.

## 9. MOGELIJKE STORINGEN EN TOEGESTANE REMEDIES

**Aantekening: Koppel de energiebron los en laat de aftapreservoirdruk af alvorens reparaties of aanpassingen uit te voeren.**

Storing	Oorzaak	Remedie
De compressor stopt en start na enkele minuten weer zelfstandig op.	Ingrep van de thermische beveiliging i.v.m. oververhitting van de motor.	Compressor laten afkoelen. Lucht de werkruimte.
De compressor stopt na enkele startpogingen.	Ingrep van de thermische beveiliging i.v.m. oververhitting van de motor (verwijdering stekker tijdens bedrijf, lage voedingsspanning).	Bedien de stopschakelaar. Lucht de werkruimte. Wacht enkele minuten en de compressor zal zelfstandig weer opstarten.
De compressor stopt niet en de veiligheidsklep grijpt in.	Abnormale werking van de compressor of slechte werking van de pressostaat.	Neem de stekker uit en breng het apparaat naar het servicecentrum.

**Alle overige werkzaamheden moeten door de erkende Servicecentra worden uitgevoerd, waarbij originele onderdelen gebruikt moeten worden. Zelfstandig de machine proberen te repareren kan de veiligheid in gevaar brengen en maakt sowieso de garantie ongeldig.**

### Garantie en reparatie.

In geval van goederen met defecten of als reservedelen nodig zijn, dient u contact op te nemen met het verkooppunt waar u het toestel gekocht heeft.

Alle brugere skal læse og forstå alle informationer, der findes i denne instruktionsbog, før kompressoren monteres, betjenes eller vedligeholdes.

Læs følgende sikkerhedsregler omhyggeligt og kontroller, at alle advarsler er forstået.

## 1. SIKKERHEDSFORSKRIFTER



Dette symbol angiver, at forskrifterne skal læses inden brug af apparatet. Herved forebygges kvæstelser af brugeren.



Tryklufften er en energikilde, som udgør en potentiel fare. Det er derfor nødvendigt at være meget forsigtig i forbindelse med brug af kompressoren og det tilhørende udstyr.



Advarsel: Efter strømsvigt kan kompressoren gå i gang.

STØJVÆRDIEN, målt på 4 meters fri afstand, svarer til det STØJNIVEAU, som er angivet på etiketten på kompressoren, minus 20 dB.



### TILLADT BRUG

- Kompressoren skal benyttes i egne omgivelser (god udluftning, lokale temperatur på mellem +5 og +40 °C) og må aldrig benyttes i omgivelser med støv, syre, damp samt eksplosive eller brandfarlige luftarter.
- Opbehold altid en sikkerhedsafstand på mindst 4 m mellem kompressoren og arbejdsområdet.
- Eventuelle farvestænk på kompressorens drivremafskærmningen (for modeller hvor dette er relevant), i forbindelse med sprøjtetakering, angiver at kompressoren er placeret for tæt på arbejdsområdet.
- Sæt stikket i en egnet stikkontakt, hvad angår form, spænding og frekvens. Stikkontakten skal derudover være konform med alle gældende forskrifter.
- Benyt forlængerledninger med en længde på maks. 5 m og med et tværsnit på min. 1,5 mm<sup>2</sup>.
- Det frarådes at benytte forlængerledninger, som ikke opfylder disse krav med hensyn til længde og tværsnit. Endvidere frarådes brug af adaptere og stikdåser.
- Sluk kun kompressoren ved hjælp af knappen I/O.
- Anvend altid håndtaget til transport af kompressoren.
- Tag netledningen og luftslangen af kompressoren før transport.
- Kompressoren skal placeres vandret på et stabilt underlag.



### IKKE TILLADT BRUG

- Luftstrålen må aldrig rettes mod personer, dyr eller ens egen krop (Anvend altid beskyttelsesbriller, med henblik på at beskytte øjnene mod fremmedlegemer, som hvirvles rundt i luften af strålen).
- Sørg for at vandstråler fra værktøj, der er tilsluttet kompressoren, aldrig vendes mod selve kompressoren.
- Benyt altid fodtøj og betjen aldrig apparatet med fugtige hænder eller fødder.
- Træk ikke i strømledningen for at fjerne stikket fra stikkontakten eller for at flytte kompressoren.
- Lad aldrig apparatet være udsat for vejrgangs (regn, sol, tåge eller sne).
- Transporter aldrig kompressoren, mens tanken er under tryk.
- Udfør aldrig svejsninger eller mekanisk arbejde på tanken. I tilfælde af defekter eller korrosioner er komplet udskiftning af tanken påkrævet.
- Tillad aldrig at uerfarne personer benytter kompressoren. Sørg for at børn og dyr aldrig kan komme i nærheden af arbejdsområdet.
- Apparatet er ikke beregnet til brug af personer (herunder børn) med nedsatte fysiske, sensoriske psykiske eller sanseevner, eller personer uden den nødvendige viden eller erfaring, med mindre de har fået vejledning i anvendelsen af apparatet eller overvågning af en person, der er ansvarlig for deres sikkerhed.
- Børn bør overvåges, for at sikre, at de ikke leger med apparatet.

- Brandfarlige genstande eller genstande af Nylon® og stof må aldrig placeres i nærheden af og/eller på kompressoren.
- Rengør aldrig apparatet med brandfarlige væsker eller opløsningsmidler. Anvend udelukkende en fugtig klud og kontroller, at stikket er taget ud af stikkontakten.
- Kompressoren er udelukkende beregnet til luftkomprimering. Anvend aldrig apparatet til andre luftarter.
- Tryklufften, som fremstilles i denne kompressor, kan ikke benyttes i medicinal- og fødevarerindustrien eller til hospitalsformål uden forudgående specialbehandling og må heller ikke fyldes på iltflasker til dykning.
- Berør aldrig dele af topstykket eller rørføringen under eller lige efter, at kompressoren har kørt, da det kan medføre alvorlige forbrændinger.
- Vær opmærksom på det arbejde, der udføres. Brug sund fornuft. Træd aldrig op på kompressoren. Lad aldrig kompressoren være i funktion uden overvågning.



### NYTTIGE OPLYSNINGER

- For at undgå overheding af elmotoren er kompressoren konstrueret til intermitterende drift (den må ikke være i drift mere end 50% af den samlede tid. Hvis kompressoren pumper luft i mere end 50% af en time, er dens kapacitet mindre end forbrugernes tryklufftkrav. Kompressorens leveringskapacitet skal altid være afstemt til tryklufftforbrugernes eller udstyrets tryklufftkrav). I tilfælde af overheding udløses motorens termosikring, således at strømmen afbrydes, hvis temperaturen bliver for høj. Motorens starter automatisk igen, når temperaturen er faldet til det normale.
- Kompressoren er udstyret med en pressostat med en ventil med forsinket lukning, som letter motorens igangsætning, og det er derfor normalt, at man kan høre luften herfra i et par sekunder for tom beholder.
- Når kompressoren tilsluttes nettet, og trykknappafbryderen er i stilling "ON" (tænd), vil kompressoren starte og stoppe automatisk.
  - Rør aldrig ved dele, der bevæger sig.
  - Hold alle legemsdele, hår, beklædning og smykker borte fra dele, der bevæger sig.
  - Kompressoren må aldrig køre, uden at alle afskærmninger og dækplader er på plads.
  - Stå aldrig på kompressoren.
- Kompressoren har en sikkerhedsventil, som udløses, hvis trykknappafbryderen er defekt, således at maskinens sikkerhed opretholdes.
- Den røde streg på manometrene angiver tankens maksimale arbejdstryk. Det viser ikke det indstillede tryk for kompressoren.
- Under tilslutning af et pneumatisk værktøj til en tryklufftslange, der udleder luft fra kompressoren, er det påkrævet at afbryde selve luftstrømmen i slangen.
- Brug af tryklufft til de forskellige forudsete anvendelsesformer (oppumpning, tryklufftsværktøj, sprøjtetakering, afvaskning med vandbaserede rengøringsmidler osv.) forudsætter kendskab til og overholdelse af de enkelte tilfældes, gældende forskrifter.
- Overskrid aldrig det maksimalt tilladte lufttryk, som angivet af fabrikanten af de forbrugere og det udstyr, der benyttes sammen med kompressoren.
- Kontroller at det pneumatiske værktøjs og tilslutningsledningerne (med kompressoren) luftforbrug og max driftstryk stemmer overens med indstillingen på trykregulatoren og med den luftmængde, der leveres af kompressoren.
- Kompressorens ydelse er garanteret til funktion imellem 0 og 1000 meter over havets overflade.

## 2. Udstyr (Fig. 1 - 10)

- A. Trykknappafbryder (Tænd/Sluk):** Trykknappafbryderen er det betjeningselement, der benyttes til starte og stoppe kompressoren. Når afbryderen er i stilling "On", kører motoren og pumpen, indtil beholdertrykket når det maksimale driftstryk, som fabrikanten har indstillet. Når beholdertrykket falder under det fabriksindstillede "genindkoblingstryk", starter kompressoren igen med at pumpe luft i beholderen.
- B. Manometer for udgangstryk:** Manometret for udgangstryk angiver det tryk, der ledes ud i udløbsledningen, og som er indstillet på regulatoren.
- C. Regulatorgreb:** Regulatorgrebet benyttes til at indstille det tryk, der ledes til udløbsledningen. Udløbstrykket forøges ved at dreje grebet med uret, og det reduceres ved at dreje grebet mod uret.
- D. Aftapningsventil:** Kugleventil, der benyttes til at tappe kondensvand af beholderen.
- E. Lynkobling:** Lynkoblingen bruges til at tilslutte luftslangen fra værktøjet.
- F. Sikkerhedsventil:** Sikkerhedsventilen er indstillet til at undgå overtryk i trykluftbeholderen. Ventilen er fra fabrikken indstillet, og den træder ikke i funktion, med mindre beholdertrykket når op på denne værdi. **Forsøg ikke at justere på denne sikkerhedsanordning eller sætte den ud af funktion.** Evt. justering af ventilen kan medføre alvorlige personskader. Hvis denne anordning kræver service eller vedligeholdelse, skal det udføres af et autoriseret Service Center.
- G. Transportgreb.**
- H. Støttefod.**
- I. Indsugningsluftfilter.**
- J. Manometer:** Kedeltryk kan aflæses.
- K. Hjul.**
- L. Bolt.**
- M. Møtrik.**
- N. Spændeskive.**

## 3. ANVENDELSESOMRÅDE

Kompressoren er beregnet til tilvejebringelse af trykluft til tryklufdsdrevet værktøj.

Bemærk, at vore produkter ikke er konstrueret til erhvervs-mæssig, håndværksmæssig eller industriel brug. Vi fraskriver os ethvert ansvar, såfremt produktet anvendes i erhvervs-mæssigt, håndværksmæssigt, industrielt eller lignende øjemed.

Saven må kun anvendes i overensstemmelse med dens tiltænkte formål. Enhver anden form for anvendelse er ikke tilladt. Vi fraskriver os ethvert ansvar for skader, det være sig på personer eller materiel, som måtte opstå som følge af, at maskinen ikke er blevet anvendt korrekt. Ansvaret bæres alene af brugeren/ejeren.

## 4. NETTILSLUTNING

Kompressoren er udstyret med netledning med beskyttelseskontaktstik. Sæt stikket i en egnet stikkontakt, hvad angår form, spænding og frekvens. Stikkontakten skal derudover være konform med alle gældende forskrifter. Kontroller, inden du tænder, at netspændingen svarer til driftsspændingen, således som angivet på kompressorens mærkeplade. Kontroller, at afbryderen ON/OFF ikke står i positionen I (ON). Lange tilledninger samt forlængere, kabeltromler osv. forårsager spændingsfald og kan forhindre, at motoren starter. Lave temperaturer under +5°C kan besværliggøre motorstart p.g.a. træg gang.

## 5. INDEN START

- Kontroller apparatet for transportskader. Eventuelle skader skal straks meldes til transportfirmaet som leverede kompressoren.
- Kontroller, at beholderen er tømt for vand og er fri for fugtighed og snavs.
- Opstillingen af kompressoren bør ske i nærheden af forbrugeren.
- Lang luftledning og lange tilledninger (forlængere) skal undgås.
- Sørg for tør og støvfri indsugningsluft.
- Opstil ikke kompressoren i et fugtigt eller vådt rum.
- Kompressoren må kun anvendes i dertil egnede rum (godt ventilerede, omgivende temperatur +5°C- +40°C). Der må ikke være støv, syrer, dampe, eksplosive eller brændbare gasser i rummet.
- Kompressoren er beregnet til anvendelse i tørre rum. Den må ikke anvendes i områder, hvor der arbejdes med stænkvand.
- Oliestanden i kompressor-pumpen skal kontrolleres før ibrugtagning.

### 5.1 Montage af hjul

Hvis der medfølger hjulsæt, monteres det som vist på fig. 2.

### 5.2 Montage af støttefod

Hvis der medfølger støttefodder, monteres de som vist på fig. 3.

### 5.3 Montering af transportgreb (for modeller hvor dette er relevant)

Skru transportgrebet på kompressoren som vist på fig. 4.

### 5.4 Isætning af luftfilter

Fjern transportproppen med en skruetrækker eller lign., og skru luftfilteret (henv. I) fast til maskinen (fig. 5a-5b).

Sæt sugeledningen, om medfølgende, i filterets dæksel (Fig. 5c).

### 5.5 Montering af lynkobling (hvis endnu ikke monteret)

Skru lynkoblingen for reguleret tryk fast på udgangsbindeleddet, som vist i figur 6a og 6b.

## 6. BRUGSANVISNING

### 6.1 Tænd/Sluk-knap (Fig. 7-8)

For at tænde for kompressoren, træk på den knap (henv. A) i position I (Tænd).

For at slukke for kompressoren, tryk på den knap (henv.A) i position O (Sluk).

### 6.2 Trykindstilling

- Med trykregulatoren (henv. C) kan trykket på manometret (henv. B) indstilles.
- Det indstillede tryk kan fjernes på lynkoblingen (henv. E).

### 6.3 Indstilling af trykafbryderen

Trykafbryderen er indstillet fra fabrikken.

- Når maks. kalibreringsværdien nås (indstillet af producenten i forbindelse med afprøvning), afbrydes kompressoren. Ved brug af luft starter kompressoren automatisk, når min. kalibreringsværdien nås.
- Kompressoren fortsætter denne arbejds-cyklus automatisk indtil der trykkes på afbryderen I/O (Tænd/Sluk).

## 7. VEDLIGEHOLDELSE OG RENGØRING



**Vigtigt!**

Træk stikket ud af stikkontakten inden rengørings- og vedligeholdelsesarbejde påbegyndes.



**Vigtigt!**

Vent, indtil kompressoren er kølet helt ned! Fare for forbrænding!



**Vigtigt!**

Kedlen skal gøres trykløs inden rengørings- og vedligeholdelsesarbejder.

### 7.1 Rengøring

- Hold så vidt muligt beskyttelsesanordninger fri for støv og snavs. Tør kompressoren af med en ren klud, eller foretag trykluftudblæsning under lavt tryk.
- Vi anbefaler, at kompressoren rengøres hver gang efter brug.
- Undgå brug af rengørings- eller opløsningsmiddel, da det vil kunne ødelægge kompressorens kunststofdele. Sørg for, at der ikke kan trænge vand ind i kompressorens indvendige dele.
- Slange og sprøjteværktøj skal tages ud af kompressoren inden rengøring. Kompressoren må ikke rengøres med vand, opløsningsmidler o.lign.

### 7.2 Vandåftapning af beholder

Kondensvandet skal aftappes dagligt ved at åbne åftapningsventilen (pos. D) (i bunden af trykluftbeholderen) (fig. 9).

1. Kontroller, at kompressoren er slukket.
2. Ved brug af håndtaget, sænk kompressoren mod afløbshanen så den befinder sig i den laveste position.
3. Åbn for afløbshanen.
4. Kompressoren skal stadig sænkes indtil hele kondensvandet er løbet ud af beholderen.
5. Luk for afløbshanen.



**Vigtigt!**

Kondensvandet skal bortskaffes ifølge miljøforskrifterne (miljødepot).

### 7.3 Sikkerhedsventil (henv. F)

Sikkerhedsventilen er indstillet til det maksimalt tilladte tryk på trykbeholderen.

Det er ikke tilladt at justere på sikkerhedsventilen. Sikkerhedsventilen skal af og til aktiveres; dette for at sikre en konstant funktionsevne. Træk kraftigt i ringen (fig. 10), så du tydeligt hører trykluffen sive ud. Bagefter slipper du ringen igen.

### 7.4 Oplagring



**Vigtigt!**

Træk stikket ud af kontakten, udalign apparatets og alle de hertil forbundne, trykluftdrevne redskabers tryk og udtøm kondensen. Placer kompressoren således, at den ikke kan tages i brug af uvedkommende.



**Vigtigt!**

Kompressoren skal opbevares i tørre omgivelser, hvor uvedkommende ikke har nogen adgang. Vend den ikke om; skal opbevares stående!

## 8. BORTSKAFFELSE OG GENANVENDELSE



I medfør af direktiv 2012/19/EU om bortskaffelse af affald af elektrisk og elektronisk udstyr (WEEE).

Symbolet med den overstregede affaldsposen vist på apparatet eller på emballagen, betyder at produktet efter levetiden ikke må bortskaffes sammen med almindeligt affald. Brugeren skal derfor, når produktets levetid er afsluttet, enten bringe det til de særlige centre til opsamling af elektrisk og elektronisk affaldsudstyr, eller levere det til forhandleren i anledning af køb af et nyt tilsvarende udstyr, et gammelt apparat mod et nyt apparat.

Hvis produktet, efter dets levetid, indsamles særskilt på passende vis, og derefter genvindes, behandles og bortskaffes miljøvenligt, vil det bidrage til at forekomme mulige negative indflydelser på miljø og sundhed, og vil lette genbrug og/eller genvinding af de materialer, der er en del af apparatet.

Ulovlig bortskaffelse af produktet fra brugerens side medfører de strafferetlige sanktioner, som den gældende lovgivning fastsætter.

## 9. MULIGE FEJL OG AFHJÆLPNING

Bemærk: Afbryd strømmen og tøm trykluftbeholderen, før der foretages reparationer eller justeringer.

Fejl	Årsag	Afhjælpning
Kompressoren afbrydes og starter automatisk efter et par minutter.	Udløsning af den termiske sikring pga. overophedning af motoren.	Lad kompressor køle af. Udluft lokalet.
Kompressoren afbrydes efter et par startforsøg.	Udløsning af den termiske sikring pga. overophedning af motoren (fjernelse af stikket i forbindelse med drift, lav forsyningspænding).	Bejtn trykafbryderens knap. Udluft lokalet. Vent et par minutter. Herefter starter kompressoren selv.
Kompressoren afbrydes ikke og sikkerhedsventilen udløses.	Uregelmæssig kompressorfunktion eller fejlfunktion på pressostaten.	Fjern stikket fra stikkontakten og kontakt servicecenteret.


**Ethvert andet indgreb skal udføres af et af de autoriserede assistancecentre, idet originale reservedele er påkrævede. Maskinsikkerheden kan kompromitteres og garantien bortfalder automatisk hvis der udføres maskinændringer.**

### Garanti og reparation.

I tilfælde af defekter og behov for reservedele bedes du kontakte den forhandler, hvor du har købt aggregatet.

Alla användare ska läsa igenom och till fullo förstå all information i denna användarmanual innan monter, användning eller underhåll görs med denna luftkompressor. Läs noga igenom följande regler för en säker användning och försäkra dig om att du till fullo har förstått alla förhållningsorder.

## 1. SÄKERHETSFÖRESKRIFTER

 Denna symbol indikerar viktiga säkerhetsanvisningar. Läs igenom dessa innan maskinen tas i användning. Allt detta för att undvika personskador.

 Tryckluft är en potentiell riskfälla. Var mycket försiktig vid användning av kompressorn och tillbehören.

 **WARNING!** Kompressorn kan återstarta efter ett strömavbrott.

**BULLERVÄRDET** mätt på 4 meters avstånd i fritt fält svarar till den **BULLERSTYRKA**, som anges på etiketten på kompressorn, minus 20 dB.

### VAD DU SKA GÖRA

- Kompressorn ska användas i lämpliga miljöer (med god ventilation och en omgivningstemperatur på mellan +5 °C och +40 °C) och aldrig där damm, syror, ångor, explosiva eller lättantändliga gaser förekommer.
- Upprätthåll alltid ett säkerhetsavstånd på minst 4 meter mellan kompressorn och arbetsområdet.
- Om färgförändringar uppstår på kompressorns remskydd (för modeller där detta är möjligt) under lackeringen betyder det att avståndet är alltför kort.
- Anslut stickkontakten till ett eluttag med rätt typ, spänning och frekvens som uppfyller gällande föreskrifter.
- Använd förlängningssladdar med en max. längd på 5 m och med ett tvärsnitt på minst 1,5 mm<sup>2</sup>.
- Vi avråder från att använda förlängningskablar av olika längd eller adapterar och grenuttag.
- Använd endast knappen I/O för att stänga av kompressorn.
- Använd alltid och endast handtaget för att flytta kompressorn.
- Koppla alltid ur nätsladden och luftslangen från luftkompressorn innan den förflyttas.
- Vid drift ska kompressorn stå på ett stadigt och plant underlag.

### VAD DU INTE SKA GÖRA

- Rikta aldrig luftstrålen mot personer, djur eller mot din egen kropp (använd skyddsglasögon för att skydda ögonen från främmande partiklar som kan blåsas upp av luftstrålen).
- Rikta aldrig en vätskestråle från ett verktyg som är anslutet till kompressorn mot själva kompressorn.
- Använd inte maskinen om du är barfota eller om du har fuktiga händer och fötter.
- Dra inte i matningskabeln för att lossa stickkontakten ur eluttaget eller för att flytta kompressorn.
- Se till att maskinen inte utsätts för väder och vind (regn, sol, dimma eller snö).
- Transportera inte kompressorn med trycksatt luftbehållare.
- Utför inga svetsningar eller mekaniska ingrepp på luftbehållaren. Vid defekter eller rost på luftbehållaren ska den bytas ut fullständigt.
- Tillåt inte att kompressorn används av oerfarna personer. Barn och djur ska hållas på ett säkert avstånd från kompressorn.
- Denna apparat är inte avsedd för bruk av personer (inklusive barn) med nedsatt fysisk, sensorisk eller mental kapacitet. Inte heller personer utan erfarenhet och kunskap bör använda den om de inte får handledning eller instruktioner för användning av apparaten av en person som tar ansvar för deras säkerhet.
- Barn bör övervakas för att säkerställa att de inte leker med apparaten.
- Placera inte lättantändliga föremål eller föremål av Nylon® eller textil i närheten och/eller på kompressorn.

- Rengör inte maskinen med brandfarliga vätskor eller lösningsmedel. Använd endast en fuktig trasa och försäkra dig om att du har dragit ut stickkontakten ur eluttaget.
- Kompressorn är konstruerad för att komprimera luft. Maskinen får inte användas för någon annan typ av gas.
- Tryckluften som erhålls från denna maskin kan inte användas inom den farmaceutiska sektorn, livsmedelssektorn eller inom sjukvården utan att först ha genomgått särskilda behandlingar och kan inte användas för att fylla syrgastuber för dykning.
- För att undvika allvarliga brännskador, vidrör aldrig cylinderns övre delar eller rör under, eller omedelbart efter, användning.
- Var uppmärksam på arbetet som du håller på att utföra. Använd vanligt sunt förnuft. Klättra aldrig upp på kompressorn. Låt aldrig kompressorn vara igång utan tillsyn.

### VAD DU BÖR VETA

- För att undvika att den elektriska motorn överhettas har denna kompressor utformats för **intermittent drift** (ska inte användas på mer än 50% av funktionscykeln. Om den här luftkompressorn pumpar luft i mer än 50% av en timma, är kompressorns kapacitet lägre än den av tillämpningen begärda luftpumpning. Anpassa alltid tillbehörets eller anslutningens krav på luftflöde till kompressorns leverans av mängd luft). Om överhettning skulle uppstå utlöses motorns överhettningsskydd och slår automatiskt av effekten när temperaturen är för hög. Motor startar om automatiskt när normala temperaturförhållanden återställs.
- Kompressorn är försedd med en pressostat som har en luftutömningsventil med fördröjd stängning, vilken underlättar start av motorn och därför är det vid full tank normalt att luft blåses ut på samma gång i någon sekund.
- När kompressorn är ansluten till en elektrisk källa och tryckströmställaren står på "ON" (På)-positionen, kör denna kompressor cykeln automatiskt.
  - Vidrör aldrig de rörliga delarna.
  - Håll alla kroppsdelar, håret, kläderna och smycken på avstånd från de rörliga delarna.
  - Använd aldrig luftkompressorn utan alla dess skydd och höljen på plats.
  - Stå aldrig på kompressorn.
- Kompressorn är utrustad med en säkerhetsventil som aktiveras vid eventuell felfunktion på tryckströmställaren, detta för att garantera maskinens säkerhet.
- Det röda strecket på manometern indikerar maximalt drifttryck för tanken. Det gäller inte det inställda trycket.
- Vid anslutning av ett tryckluftsverktyg till ett trycklufts rör från kompressorn är det absolut nödvändigt att avbryta luftflödet från trycklufts rören.
- Vid användning av tryckluft för olika användningsområden (luftpumpning, tryckluftsverktyg, lackering, rengöring med vattenbaserade rengöringsmedel o.s.v.) måste användaren respektera och ha goda kunskaper om gällande säkerhetsföreskrifter för varje användningsområde.
- Överskrid aldrig det maximalt tillåtna trycket som rekommenderats av tillverkaren för eventuella anslutningar eller tillbehör som används med denna kompressor.
- Kontrollera att luftförbruk och max drifttryck för verktyget och för anslutningsrören (med kompressorn) stämmer med inställningen på tryckregulatorn och med kompressorns prestationer.
- Kompressorns prestanda garanteras för en funktion mellan 0 och 1000 meter vid havsnivån.

## 2. INNEHÅLLER (Fig. 1 - 10)

- A. Tryckströmställare (På/Av):** Tryckströmställaren är den mekanism med vilken kompressorn startas och stoppas. När strömställaren står på "On", komprimerar motors och pumpen luft tills tankens tryck uppnår det övre fabriksinställda gränsvärdet för drifttryck. När trycket faller under det fabriksinställda värdet för "utlösning" tryck startar kompressorn igen automatiskt att komprimera luft.
- B. Reglerad tryckmätare:** Den reglerade tryckmätaren indikerar mängden tryck som tilläts på utloppslinjen i enlighet med regulatorns inställning.
- C. Regulatorratt:** Regulatorratten används för att justera det lufttryck som är disponibelt för utloppslinjen. Utloppets lufttryck ökas om man vrider ratten medsols och minskar om man vrider den motsols.
- D. Tömningsventil:** Kulventil som dränerar fukten från tanken då den är öppen.
- E. Snabbkoppling:** Snabbkopplingen används för att ansluta luftledning till ditt verktyg.
- F. Säkerhetsventil:** Säkerhetsventilen är inställd för att undvika övertryck i luftankarna. Denna ventil har ställts in på fabriken och fungerar inte om inte trycket i tanken uppnår detta tryck. **Försök inte justera eller eliminera denna säkerhetsanordning.** Eventuella ändringar som görs på denna ventil kan orsaka allvarliga skador. Om denna anordning kräver service eller underhåll kontakta ett auktoriserat servicecentrum.
- G. Transporthandtag.**
- H. Stödben.**
- I. In sugningsluftfilter.**
- J. Manometer:** Tryckkärlets tryck kan läsas av.
- K. Hjul.**
- L. Bult.**
- M. Mutter.**
- N. Bricka.**

## 3. ANVÄNDNING SOMRÅDE

Kompressorn används för att generera tryckluft till tryckluftsdrivna verktyg.

Tänk på att våra produkter endast får användas till ändamålsenligt syfte och inte har konstruerats för yrkesmässig, hantverksmässig eller industriell användning. Vi ger därför ingen garanti om produkten ska användas inom yrkesmässiga, hantverksmässiga eller industriella verksamheter eller vid liknande aktiviteter.

Maskinen får endast användas till sitt avsedda ändamål. Användningar som sträcker sig utöver detta användningsområde är ej ändamålsenliga. För materialskador eller personskador som resulterar av sådan användning ansvarar användaren/operatören själv. Tillverkaren påtar sig inget ansvar.

## 4. NÄTANSLUTNING

Kompressorn är utrustad med en nätkabel med jordad kontakt. Anslut stickkontakten till ett eluttag med rätt typ, spänning och frekvens som uppfyller gällande föreskrifter. Innan du använder maskinen, kontrollera att nätspänningen stämmer överens med uppgifterna som anges på maskinens märkskylt. Försäkra dig om att strömbrytaren ON/OFF (PÅ/AV) inte är i position **I (ON) [PÅ]**. Långa tilldelningar samt förlängningar, kabeltrummor osv. förorsakar spänningsfall och kan förhindra att motorn startar upp. Vid låga temperaturer under +5°C finns det risk för att motorn inte kan starta upp pga. trög gång.

## 5. PROCEDURER INNAN START

- Kontrollera kompressorn för transportskador. Eventuella skador ska omedelbart rapporteras till det transportföretag som levererade kompressorn.
- Kontrollera att tanken har tömts och utan fukt och smuts.
- Uppställningen av kompressorn bör vara i närheten av förbrukaren.
- Undvik lång luftledning och långa till-ledningar (förlängningar).
- Se till att insugningsluften är torr och dammfri.
- Ställ inte upp kompressorn i ett fuktigt eller vått utrymme.
- Kompressorn får endast användas i lämpliga utrymmen (tillräcklig ventilation, omgivningstemperatur +5°C - +40°C). Utrymmet får inte innehålla damm, syra, ånga, eller explosiva eller brännbara gaser.
- Kompressorn är lämplig för användning i torra utrymmen. Det är inte tillåtet att använda kompressorn inom områden där sprutvatten används.
- Innan kompressorn tas i drift måste oljenivån i kompressor-pumpen kontrolleras.

### 5.1 Montera hjulen

Om denna medföljer, ska hjuluppsättningen installeras så som visas i fig. 2.

### 5.2 Montera stödet

Om dessa medföljer, ska stödfötterna installeras så som visas i fig. 3.

### 5.3 Montera transporthandtaget (för modeller där detta är möjligt)

Skruva fast transporthandtaget på kompressorn enligt beskrivningen i bild 4.

### 5.4 Montera luftfiltret

Ta bort transportpluggen med en skruvmejsel eller liknande och skruva sedan fast luftfiltret (ref. I) på kompressorn (bild 5a-5b). Om den medlevereras, koppla in insugs slang i filterlocket (Fig. 5c).

### 5.5 Montering av snabbkopplingen (Om den redan inte är monterad)

Skruva fast snabbkopplingen för det reglerade trycket till utgångskopplingen, på det sätt som visas i figurerna 6a och 6b.

## 6. DRIFTSINSTRUKTIONER

### 6.1 Strömbrytare (Fig. 7-8)

För att sätta igång kompressorn, dra den spaken (ref. A) till position **I (På)**.

För att stänga av kompressorn, dra den spaken (ref. A) till position **O (Av)**.

### 6.2 Ställa in trycket

- Trycket kan ställas in med tryckreduceringsventilen (ref. C) och läsas av på manometern (ref. B).
- Det inställda trycket kan släppas ut vid snabbkopplingen (ref. E).

### 6.3 Tryckbrytarinställning

Tryckbrytaren har ställts in på fabriken.

- När max. kalibreringsvärde nås (inställt av tillverkaren vid provkörningen) slår kompressorn.
- Kompressorn återstartar automatiskt när min. kalibreringsvärde nås.
- Kompressoren fortsätter att fungera automatiskt med denna cykell tills man arbetar på knappen **I/O (På/Av)**.

## 7. RENGÖRING OCH UNDERHÅLL



**Obs!**

*Dra alltid ut stickkontakten före alla rengöringsoch underhållsarbeten.*



**Obs!**

*Vänta tills kompressorn har svalnat helt! Risk för brännskador!*



**Obs!**

*Töm kärlet på tryck inför rengöring och underhåll.*

### 7.1 Rengöring

- Håll skyddsanordningarna i så damm- och smutsfritt skick som möjligt. Torka av maskinen med en ren duk eller blås av den med tryckluft med svagt tryck.
- Virekommenderar att du rengör maskinen efter varje användningstillfälle.
- Använd inga rengörings- eller lösningsmedel. Dessa kan skada maskinens plastdelar. Se till att inga vätskor tränger in i maskinens inre.
- Slangen och sprutverktygen måste kopplas loss från kompressorn innan rengöringen utförs. Kompressorn får inte rengöras med vatten, lösningsmedel eller liknande.

### 7.2 Tömning av tank

Kondensvattnet måste tömmas ut varje dag, detta görs genom att man öppnar tömningsventilen (ref. D) (på botten av tryckbehållaren) (figur 9).

1. Kontrollera att kompressorn är avstängd (Off).
2. Behålla handtaget, luta kompressoren mot avtappningskranen så att det står på ett vertikalt läge.
3. Öppna avtappningskranen.
4. Behålla kompressoren lutande tills fuktigheten kan fullständigt avlägnas.
5. Stäng avtappningskranen.



**Obs!**

*Lämna in kondensvattnet på miljövänligt sätt till ett godkänt insamlingsställe.*

### 7.3 Säkerhetsventil (ref. F)

Säkerhetsventilen har ställts in på tryckbehållarens högsta tillåtna tryck.

Det är inte tillåtet att ändra på säkerhetsventilens inställning. För att

garantera att säkerhetsventilen fungerar rätt när den behövs, ska den aktiveras med jämna mellanrum. Dra kraftigt i ringen tills du hör hur tryckluft släpps ut (figur 10). Släpp sedan ringen.

### 7.4 Förvaring



**Obs!**

*Dra ut stickproppen från elnätet, töm apparaten och alla tryckluftsvärtyg som är inkopplade på luft och tappa ur kondensen. Ställ undan kompressorn så att den inte kan tas i drift av obehöriga personer.*



**Obs!**

*Förvara kompressorn endast i torr omgivning utom räckhåll för obehöriga personer. Förvara inte kompressorn i lutat skick utan endast stående!*

## 8. SKROTNING OCH ÅTERVINNING



*Enligt direktiv 2012/19/EU gällande avfallshantering för elektriska och elektroniska apparater (RAEE).*

Symbolen med en överkryssad soptunna på utrustningen eller dess förpackning betyder att produkten i slutet av dess livscykel återvinns separat från allmänt avfall.

Användaren måste, således, återvinna utrustningen vid lämplig återvinningscentral avsedd för elektriska produkter samt elektroniskt avfall, alternativt återlämna produkten till återförsäljaren där man köper den nya produkten (man kan återlämna samma antalet av använda produkter som man kommer att köpa).

En lämplig sortering av avfall med följande återvinningsprocess och miljövänlig avfallshantering av oanvänd produkt, bidrar till att undvika möjliga negativa effekter på miljö och hälsa och stödjer återvinningen samt återvinningen av de material som produkten är tillverkad av.

Produktens orättmätiga återvinning orsakad av användaren innebär tillämpning av etablerade gällande lagar.

## 9. FELSÖKNING OCH ÅTGÄRDER

*Anmärkning: Koppla ur strömtillförseln och töm tanken innan någon form av reparation eller justering utförs.*

Fel	Orsak	Åtgärd
Kompressorn stannar och återstartar automatiskt efter några minuter.	Utlösning av överhettningsskyddet p.g.a. överhettning av motorn.	Låt compressor svalna. Vädra lokalen.
Kompressorn stannar efter några startförsök.	Ingrepp av överhettningsskyddet p.g.a. överhettning av motorn (urkoppling av kontakten under drift, svag matnings-spänning).	Slå till tryckvaktens knapp. Vädra lokalen. Vänta några minuter och kompressorn återstartar automatiskt.
Kompressorn stannar inte och säkerhetsventilen ingriper.	Oregelbunden funktion hos kompressorn eller funktionsstörning hos pressostaten.	Dra ur kontakten och vänd dig till serviceverkstaden.

**Alla övriga typer av ingrepp måste göras vid auktoriserade serviceverkstäder och med användning av originalreservdelar. Mixtring med maskinen kan äventyra maskinens säkerhet och medför att garantin upphör att gälla.**

### Garanti och reparation.

För trasiga delar eller vid behov av reservdelar kontakta det försäljningsställe där du köpt delarna.



**Käyttäjien on luettava tämä käsi kirja ja ymmärrettävä sen sisältö ennen tämän ilmakompressorin kokoamista, käyttöä tai huoltoa. Käy huolellisesti läpi seuraavat turvallisuuteen liittyvät säännöt ja lue huolellisesti kaikki varoitukset niin, että ymmärrät ne.**

## 1. TURVALLISUUSMÄÄRÄYKSET

 Tämä symboli osoittaa varoituksia, jotka tulee lukea huolellisesti ennen laitteen käyttöä, jotta käyttäjän loukkaantuminen vältetään.

 Paineilma on potentiaalisesti vaarallinen energiamuoto, joten ole erittäin varovainen käyttäessäsi kompressoria ja työkaluja.

 Huomio: kompressori saattaa käynnistyä uudelleen sähkön palautuessa sähkökatkon jälkeen.

**4 metrin etäisyydellä vapaassa kentässä mitattu ÄÄNENPAINEN arvo vastaa arvoa, joka saadaan vähentämällä ÄÄNENTEHOON arvosta 20 dB. Äänenteho on ilmoitettu kompressoriin kiinnitettyssä etiketissä.**

### SUORITETTAVAT TOIMENPITEET

- Kompressoria tulee käyttää asianmukaisessa ympäristössä (hyvä ilmanvaihto, ympäröivä lämpötila +5°C - +40°C). Älä koskaan käytä sitä tilassa, jossa on pölyä, äläkä räjähtävien tai herkästi syttyvien jauheiden, happejen, höyryjen tai kaasujen läheisyydessä.
- Jätä aina vähintään 4 metrin turvaetäisyys kompressorin ja työalueen välille.
- (Niissä malleissa, joissa se on olemassa) jos kompressorin muovisuus jous värjäntyy maalaustoimenpiteiden aikana, etäisyys on liian pieni.
- Aseta pistotulppa sen muodolle, jännitteelle ja taajuudelle sopivaan pistorasiaan, joka on voimassa olevien määräysten mukainen.
- Käytä sähköjohdossa jatkojohtoja, joiden maksimipituus on 5 metriä ja läpileikkaus vähintään 1,5 mm<sup>2</sup>.
- Älä käytä muun pituisia jatkojohtoja äläkä sovitimia tai haaroitustulppia.
- Sammuta kompressori ainoastaan katkaisijan I/O painikkeella.
- Siirrä kompressoria ainoastaan kahvasta.
- Irrota aina sähköjohto ja ilmaletku ilmakompressorista ennen kuljetusta.
- Toiminnassa oleva kompressori tulee asettaa vakaalle ja vaakasuoralle tasolle.

### VÄLTETTÄVÄT TOIMENPITEET

- Älä koskaan suuntaa ilmaa ihmisiä, eläimiä tai omaa kehoa kohti. (Käytä suojalaseja suojataksesi silmäsi suihkun nostattamilta vierasesineiltä).
- Älä koskaan suuntaa kompressoriin kytkettyjen työkalujen nestesuihkuja kohti kompressoria.
- Älä käytä laitetta paljain jaloin tai kädet ja jalat märkinä.
- Älä vedä sähköjohdosta irrottaaksesi pistotulpan pistorasiasta tai siirtäksesi kompressoria.
- Älä jätä laitetta sään armoille: suojaa se sateelta, auringonpaisteelta, sumulta, lumisateelta yms.
- Älä kuljeta kompressoria, kun säiliössä on painetta.
- Älä korjaa säiliötä hitsaamalla tai mekaanisesti. Jos siinä on vikoja tai ruostetta, se tulee vaihtaa kokonaan.
- Älä anna asiantuntemattomien henkilöiden käyttää kompressoria. Pidä lapset ja eläimet etäällä työalueelta.
- Laitetta ei ole tarkoitettu sellaisten henkilöiden käyttöön (lapset mukaan lukien), joiden fyysiset kyvyt, aistihavainnot tai älylliset ominaisuudet ovat heikentyneet, eikä niille, joilla ei ole riittävää kokemusta tai tuntemusta laitteen käytöstä ellei heidän turvallisuudestaan vastaava henkilö ole ensin kontrolloinut laitetta tai antanut heille ohjeita sen käytöstä.
- Lapsia on valvottava ja varmistettava siitä, etteivät he pääse leikkimään laitteella.

- Älä aseta syttyviä esineitä tai nailon- ja kangasmateriaaleja lähelle kompressoria ja/tai sen päälle.
- Älä puhdistaa laitetta syttyvillä nesteillä tai liuottimilla. Käytä ainoastaan kosteaa pyyhettä. Varmista ensin, että olet irrottanut pistotulpan pistorasiasta.
- Kompressoria tulee käyttää ainoastaan ilman puristamiseen. Älä käytä laitetta muiden kaasujen puristamiseen.
- Tämän laitteen tuottamaa paineilmaa ei tule käyttää lääke-, elintarvikke- tai sairaalatarvikkeisiin, ellei sille suoriteta erikoiskäsittelyä. Sitä ei tule käyttää uppokaasupullojen täyttämiseen.
- Vakavien palovammojen ehkäisemiseksi, älä ikinä koske sylinterin pääosiin tai putkistoihin käytön aikana tai välittömästi käytön jälkeen.
- Ole erittäin huolellinen tehtävässä työssä. Käytä tervettä järkeä. Älä koskaan nouse kompressorin päälle. Älä salli kompressorin toimia valvomatta.

### TÄRKEITÄ TIETOJA

- **Sähkömoottorin ylikuumentumisen välttämiseksi, tämä kompressori on suunniteltu jaksottaiseen käyttöön** (älä käytä yli 50% käyttöajasta). Jos tämä ilmakompressori pumpkaa ilmaa yli 50% yhdestä tunnista, kompressorin kyky on vähemmän kuin sovelluksen vaatima ilmentoimitus. Sovita aina lisälaitteen tai varusteen vaatima ilmamäärä yhteen kompressorin toimittaman ilmamäärän kanssa). Ylikuumentumisen tapahtuessa, moottorin lämpösuojaa aktivoituu, sammuttaen kompressorin ja katkaisten automaattisesti virran, lämpötilan ollessa liian korkea. Moottori käynnistyy automaattisesti uudelleen, kun normaali lämpötila on saavutettu.
- Kompressori on varustettu painekeytkimellä, jossa on moottorin käynnistymistä helpottava viivesulkeutuva ilmanpoistoventtiili. Säiliön ollessa tyhjä on siten normaalia, että ilmanpoistoventtiilistä tulee ilmaa muutaman sekunnin ajan.
- **Kun kompressori on kytketty sähkölähteeseen ja painekeytkin on asennossa "ON" (päällä), kompressori käy automaattisesti.**
  - Älä ikinä koske liikkuviin osiin.
  - Pidä ruumiinjäsenet, hiukset, asusteet ja korut etäällä liikkuvista osista.
  - Älä ikinä käytä ilmakompressoria ilman, että kaikki suojukset ja kotelot ovat paikoillaan.
  - Älä ikinä seisoo kompressorin päällä.
- Kompressori on varustettu turvaventtiilillä, joka laiteturvallisuuden vuoksi laukeaa, jos painekeytkimeen tulee toimintahäiriö.
- Painemittarin punainen merkki ilmoittaa säiliön maksimikäyttöpaineen. Se ei viittaa säädettyyn paineeseen.
- Kun letkuun, jonka kautta kompressori puhaltaa paineilmaa ulos, liitetään paineilmatyökalu, on ilmavirta letkusta liittämisen ajaksi ehdottomasti katkaistava!
- Paineilmaa voidaan käyttää moniin eri tarkoituksiin (mm. ilman pumpppaukseen, paineilmatyökalujen käyttöön, maalaukseen, vesipohjaisilla pesuaineilla pesuun jne.). Kompressorin käyttö edellyttää, että kutakin yksittäistä käyttötarkoitusta koskevat määräykset tunnetaan ja niitä noudatetaan.
- Älä ikinä ylitä valmistajan tämän kompressorin kanssa käytettävälle lisävarusteille ja välineille antamaa maksimiapainetta.
- Varmista, että käytettävän paineilmatyökalun ja liitosputkien (kompressorilla) ilmankulutus ja enimmäiskäyttöpaine ovat yhteensopivat paineensäätimeen asetetun paineen ja kompressorin tuottaman ilman määrän kanssa.
- Kompressorin suorituskyky on taattu toimimaan 0 - 1000 metrin korkeudella merenpinnasta.

## 2. OMINAISUUDET (Kuvissa 1 - 10)

- A. Painekeytkin (Päälle-/pois):** Painekeytkin on käynnistysmekanismi, jota käytetään kompressorin käynnistämiseen ja pysäyttämiseen. Kun kytkin on asennossa "On", moottori ja pumppu kompressoivat ilmaa, kunnes säiliön paine saavuttaa tehdasasetuksena annetun käyttöpaineen ylärajan. Kun säiliön paine laskee alle tehdasasetuksena annettun "kytketympänpaineen", kompressori alkaa automaattisesti kompressoida ilmaa.
- B. Säädetty painemittari:** Säädetty painemittari osoittaa paineen määrän, joka on sallittu poistolinjassa säätölaitteen asetusten mukaan.
- C. Säätönappi:** Säätönappia käytetään säätämään poistolinjassa saatavana olevaa ilmanpainetta. Poistoilmanpainetta voidaan lisätä kääntämällä nuppia myötäpäivään ja vähentää kääntämällä nuppia vastapäivään.
- D. Tyhjennysventtiili:** Pallomainen venttiili poistaa avattaessa säiliöstä kosteutta.
- E. Pikaliitin:** Pikaliitintä käytetään ilmanjin kytkemiseksi työkaluun.
- F. Turvaventtiili:** Turvaventtiili on asetettu välttämään, että ilmasäiliöihin syntyy ylipaine. Venttiili on esiasetettu tehtaalla eikä se toimi ennen kuin säiliön paine saavuttaa tämän paineen. **Älä yritä säätää tai poistaa turvavälinettä.** Tähän venttiiliin tehtävät säätötoimenpiteet saattavat aiheuttaa vakavan loukkaantumisen. Jos tämä väline vaatii huoltoa tai korjausta, ota yhteyttä valtuutettuun korjaamoon.
- G. Työntökahva.**
- H. Tukijalka.**
- I. Ilmiansuodatin.**
- J. Manometri:** Säiliön paineen voi lukea tästä.
- K. Pyörä.**
- L. Pultti.**
- M. Mutteri.**
- N. Aluslevy.**

## 3. KÄYTTÖTARKOITUS

Kompressori on tarkoitettu kehittämään paineilmaa paineilmakäyttöisiä työkaluja varten.

Ole hyvä ja ota huomioon, että laitteitamme ei ole suunniteltu ja valmistettu käytettäväksi pieneolisuuksi teollisuustarkoituksiin. Emme siksi ota mitään vastuuta vaurioista, jos laitetta käytetään pieneolisuuksi-, käsityöläis- tai teollisuustyöpaikoilla tai näihin verrattavissa olevissa toimissa.

Konetta saa käyttää ainoastaan sille määrättyyn tarkoitukseen. Kaikkien tämän ylittävää käyttöä ei ole määrättyjen mukaista. Kaikista tästä aiheutuista vahingoista tai loukkaantumisista on vastuussa laitteen omistaja/käyttäjä eikä suinkaan sen valmistaja.

## 4. VERKKOLIITÄNTÄ

Kompressorin verkkoliitäntäjohto on varustettu suojakontaktipistokkeella. Aseta pistotulppa sen muodolle, jännitteelle ja taajuudelle sopivaan pistorasiaan, joka on voimassa olevien määräysten mukainen. Tarkasta ennen käyttöönottoa, että käytettävissä oleva verkkojännite vastaa laitteen tyyppikivessä annettua käyttöjännitettä. Varmista, että ON/OFF-katkaisin ei ole asennossa I (ON). Pitkät liitäntäjohtodot sekä jatkojohtodot, johtokelat jne. aiheuttavat jännitehäviötä ja saattavat vaikeuttaa moottorin käynnistymistä. Alhaisissa, alle +5° C lämpötiloissa on moottorin käynnistyminen vaikeaa raskaskulkuisuuden vuoksi.

## 5. ESIKÄYNNISTYSPROSEDUURIT

- Tarkasta, onko laitteessa kuljetusvaurioita. Ilmoita mahdolliset vahingot heti kompressorin toimittaneelle huolitsijalle.
- Tarkista, että säiliöt on kuivattu ja ettei niissä ole likaa tai kosteutta.
- Kompressori tulee asettaa kulutuslaitteen lähistölle.
- On vältettävä pitkiä ilma-johtoja ja pitkiä tuontijohdoja (jatkojohtoja).
- Huolehdi siitä, että imuilma on kuivaa ja pölytöntä.
- Älä asenna kompressoria kosteaan tai märkään tilaan.
- Kompressoria saa käyttää ainoastaan tarkoituksenmukaisissa tiloissa (hyvä tuuletus, ympäristön lämpötila +5° C - +40° C). Käyttötiloissa ei saa olla pölyä tai happoja, höyryä, räjähdysalttiita tai helposti syttyviä kaasuja.
- Kompressori soveltuu käytettäväksi kuivissa tiloissa. Sitä ei saa käyttää tiloissa, joissa esiintyy myös vesiroiskeita.

### 5.1 Pyörien asennus

Jos toimitukseen kuuluu pyöräsarja, se tulee asentaa kuvan 2 mukaisesti.

### 5.2 Tukijalan asennus

Jos toimitukseen kuuluvat kumijalat, ne tulee asentaa kuvan 3 mukaisesti.

### 5.3 Kuljetuskahvan asentaminen

*(niissä malleissa, joissa se on olemassa)*

Ruuvaa kuljetuskahva kiinni kompressorin kuten kuvan 4 mukaisesti.

### 5.4 Ilmansuodattimen asennus

Irrota kuljetustulppa ruuviavaimella tms. ja ruuvaa ilmansuodatin (viit. I) kiinni laitteeseen (kuvissa 5a-5b).

Mikäli paineilmaletku on toimitettu, asenna se suodattimen kanteen (Kuva 5c).

### 5.5 Pikaliittimen asennus (ellei sitä ole valmiiksi asennettu)

Kiinnitä pikaliitin säädettyä painetta varten ulostulon liitokseen kuvan 6a ja 6b mukaisesti.

## 6. KÄYTTÖOHJEET

### 6.1 Pois-/päälle-katkaisin (kuvissa 7-8)

Kompressori käynnistyy vetämällä säätönupista (viit. A) asemaan I (Päälle-).

Kompressori sammuu painamalla säätönupista (viit. A) asemaan O (Pois).

### 6.2 Paineen säätö

• Paineensäätimellä (viit. C) voit säätää manometrin (viit. B) osoittamaa painetta.

• Säädetyt paineen voit ottaa pikaliittimestä (viit. E).

### 6.3 Painekeytkimen säätö

Painekeytkin on säädetty tehtaalla.

- Kun ylempi kalibrointiarvo on saavutettu (valmistajan koekäyttövaiheessa asettama), kompressori pysähtyy. Ilmaa käyttäessään kompressori käynnistyy uudelleen automaattisesti saavuttaessaan alemman kalibrointiarvon.
- Kompressori jatkaa automaattisesti käyntiään tällä kierroksella aina siihen saakka kunnes käännetään I/O -katkaisijasta (Päälle-/pois).

## 7. PUHDISTUS JA HUOLTO



**Huomio!**

**Irrota verkkopistoke ennen kaikkia puhdistus- ja huoltotoimia.**



**Huomio!**

**Odota, kunnes tiivistin on jäähtynyt täysin! Palovamman vaara!**



**Huomio!**

**Ennen kaikkia puhdistus- ja huoltotoimia tulee kattila tehdä paineettomaksi.**

### 7.1 Puhdistus

- Pidä turvalaitteet niin puhtaina pölystä ja liasta kuin suinkin mahdollista. Pyyhi laite puhtaalla rievullalla tai puhalla lika pois paineilmalla käyttäen alhaista paineasetusta.
- Suosittelemme laitteen puhdistamista aina heti käytön jälkeen.
- Älä käytä puhdistusaineita tai liuotteita, ne saattavat syövyttää laitteen muoviosia. Huolehdi siitä, ettei laitteen sisälle pääse vettä.
- Letku ja ruiskutustyökälyt tulee ennen puhdistusta irroittaa kompressorista. Kompressorista ei saa puhdistaa vedellä, liuotteilla tms.

### 7.2 Tyhjennyssäiliö

Lauhdevesi on tyhjennettävä joka päivä avaamalla tyhjennysventtiilin (viite D) (painesäiliön pohjassa) (ks. kuva 9).

1. Tarkista, että kompressorin on sammutettu.
2. Kahvasta kiinni pitämällä kallista kompressorista tyhjennyskanava päin niin, että se jää ala-asentoon.
3. Aukaise tyhjennyskanava.
4. Pidä kompressorista kallistettuna niin kauan, että lauhdevesi saadaan poistettua.
5. Sulje tyhjennyskanava.



**Huomio!**

**Hävitä lauhdevesi ympäristönsuojelumääräysten mukaan vastaavan keräyspisteen kautta.**

### 7.3 Turvaventtiili (viit. F)

Turvaventtiili on säädetty painesäiliön suurinta sallittua painetta vastaavaksi.

Turvaventtiilin säätöä ei saa muuttaa ei saa ottaa pois. Jotta turvaventtiili toimii hätätilanteessa oikein, tulee se toimentaa kokeeksi

aika ajoin. Vedä renkaasta niin voimakkaasti (ks. kuva 10), että kuulet paineilman purkautuvan. Päästä sitten rengas jälleen irti.

### 7.4 Säilytys



**Huomio!**

**Irrota pistoke verkkovirrasta, poista ilma laitteesta ja kaikkia siihen liitetystä paineilmatyökälyistä ja tyhjennä lauhdevesi. Säilytä kompressorista niin, että sitä ei voi ottaa luvattomasti käyttöön.**



**Huomio!**

**Säilytä kompressorista vain kuivissa tiloissa poissa sitä mahdollisesti luvatta käyttävien henkilöiden ulottuvilta. Älä kallista laitetta, säilytä se vain pystyasennossa!**

## 8. KÄYTÖSTÄPOISTO JA UUSIOKÄYTTÖ



**Sähkö- ja elektroniikkalaiteromun (SER) hävittämistä koskevan direktiivin 2012/19/EU mukaisesti.**

Laitteessa tai pakkauksessa oleva viivattu jätesäiliö tarkoittaa sitä, että tuotetta ei saa poistaa käytöstä kotitalousjätteiden mukana. Käyttäjän on sen sijaan toimitettava tuote sähkö- ja elektroniikkakomponenttien keräys- ja kierrätyspisteeseen tai luovutettava se myyjälle uuden samanlaisen laitteen oston yhteydessä.

Käytöstä poistetun laitteen oikein suoritettu erillinen keräys ja sitä seuraava ympäristöystävällisesti suoritettu käsittely ja kierrätys auttavat vähentämään mahdollisia ympäristölle ja terveydelle aiheuttamia negatiivisia vaikutuksia ja edistävät laitteeseen kuuluvien materiaalien uudelleenkäyttöä ja/tai kierrätystä.

Laittomasta käytöstäpoistosta rangaistaan voimassa olevien lakien mukaan.

F  
I

## 9. MAHDOLLISET VIAT JA NIIDEN SALLITUT KORJAUKSET

**Huomautus: Irrota virtalähde ja tyhjennä säiliöstä paine ennen korjausten tai säätöjen tekemistä.**

VIKA	SYY	KORJAUS
Kompressorin pysähtyminen ja käynnistyminen itsestään uudelleen muutaman minuutin kuluttua.	Lämpösuojan laukeaminen, syynä moottorin ylikuumeneminen.	Anna kompressorin jäähtyä. Ilmastoi tila.
Kompressorin pysähtyminen muutaman käynnistyksen jälkeen.	Lämpösuojan laukeaminen, syynä moottorin ylikuumeneminen (pistotulpan irrotus käynnin aikana, vähäinen jännite).	Paina käynnistys/pysäytyspainiketta. Ilmastoi tila. Odota muutaman minuutti ja kompressorin käynnistyminen itsestään.
Kompressorin ei pysähdy ja varoventtiili laukeaa.	Kompressorin ei toimi asianmukaisesti tai paine on rikki.	Irrota pistotulppa ja ota yhteys huoltokeskukseen.

**Kaikki muut mahdolliset toimenpiteet tulee antaa valtuutettujen Huoltokeskusten tehtäväksi. Vaadi aina alkuperäisiä varaosia. Koneen korjaaminen omin päin voi vaarantaa turvallisuutesi ja aiheuttaa takuun raukeamisen.**


### Takuu ja korjaus.

Jos tuote on viallinen tai vaatii varaosia, ota yhteyttä jälleenmyyjään, jolta tuote on hankittu.


Όλοι οι χρήστες πρέπει να διαβάσουν και να κατανοήσουν πλήρως όλες τις πληροφορίες που περιλαμβάνονται σε αυτό το εγχειρίδιο χρήσης πριν από τη συναρμολόγηση, τη λειτουργία ή τη συντήρηση του αεροσυμπιεστή.

Διαβάστε προσεκτικά τους ακόλουθους κανόνες ασφαλείας, λειτουργίας και κατανοήστε πλήρως όλες τις προειδοποιήσεις.

## 1. ΚΑΝΟΝΕΣ ΑΣΦΑΛΕΙΑΣ

 Το σύμβολο αυτό δείχνει τις προειδοποιήσεις που πρέπει να αναγνωθούν προσεκτικά πριν από τη χρήση του προϊόντος, προκειμένου να προληφθούν τραυματισμοί του χρήστη.

 Ο πιεσαίμενος αέρας είναι μια δυναμικά επικινδύνη μορφή ενέργειας, γι' αυτό πρέπει να δίνετε μεγάλη προσοχή κατά τη χρήση του αεροσυμπιεστή και των σχετικών εξεστέρων.

 Προσοχή: σε περίπτωση διακοπής ρεύματος και επαναφοράς του ο συμπιεστής μπορεί να ξαναβεί σε λειτουργία.

Η αξία της **ΑΚΟΥΣΤΙΚΗΣ ΠΙΕΣΗΣ** μετρημένη σε 4 μ. ελεύθερου πεδίου ισοδυναμεί με την αξία της **ΑΚΟΥΣΤΙΚΗΣ ΠΙΕΣΗΣ** που δηλώνεται στην ετικέτα, τοποθετημένη στον Αεροσυμπιεστή, σε λιγότερο από 20 dB.

### ΤΙ ΠΡΕΠΕΙ ΝΑ ΚΑΝΩ

- Ο αεροσυμπιεστής πρέπει να χρησιμοποιείται στους κατάλληλους χώρους (καλά αεριζόμενους, με θερμοκρασία περιβάλλοντος μεταξύ +5°C και +40°C) και ποτέ παρουσία εκρηκτικής ή εύφλεκτης σκόνης, οξέων, ατμών, αερίων.
- Να διατηρείτε πάντα μια απόσταση ασφαλείας τουλάχιστον 4 μέτρων από τον αεροσυμπιεστή και από το χώρο εργασίας.
- Τυχόν χρωματισμοί που ενδεχομένως μπορεί να παρουσιαστούν στο πλαστικό προστατευτικό του μάντα του αεροσυμπιεστή (για τα μοντέλα στα οποία προβλέπεται) κατά τη διάρκεια της βαφής, δείχνουν ότι η απόσταση βαφής είναι πολύ μικρή.
- Εισαγάγετε το φως του ηλεκτρικού καλωδίου σε μια πρίζα με το κατάλληλο σχήμα, την κατάλληλη τάση και συχνότητα, που συμμορφώνεται με τους ισχύοντες κανονισμούς.
- Να χρησιμοποιείτε προεκτάσεις ηλεκτρικού καλωδίου μέγιστου μήκους 5 μέτρων και με διατομή του κάτω καλωδίου όχι μικρότερη των 1.5 mm<sup>2</sup>.
- Δεν συνιστάται η χρήση προεκτάσεων με διαφορετικό μήκος ούτε αντάπτορες και πολύμπτριζα.
- Να χρησιμοποιείτε πάντα και μόνο το διακόπτη I/O για να σβήσετε τον αεροσυμπιεστή.
- Να χρησιμοποιείτε πάντα και μόνο τη χειρολαβή για τη μετακίνηση του συμπιεστή.
- Αποσυνδέτε πάντα το καλώδιο τροφοδοσίας και τον εύκαμπτο σωλήνα αέρα από τον αεροσυμπιεστή πριν τη μεταφορά.
- Ο συμπιεστής όταν λειτουργεί πρέπει να τοποθετείται σε μια σταθερή βάση και σε οριζόντια θέση για.

### ΤΙ ΔΕΝ ΠΡΕΠΕΙ ΝΑ ΚΑΝΕΤΕ

- Μην κατευθύνετε ποτέ τον αέρα σε άτομα, ζώα ή στο σώμα σας (Χρησιμοποιήστε προστατευτικό γυαλιά για την προστασία των ματιών από ξένα σώματα που μπορεί να πιναχθούν λόγω της δύναμης του αέρα).
- Μην κατευθύνετε τη δέσμη των υγρών που εκτινάσσεται από τα συνδεδεμένα εργαλεία προς τον ίδιο τον συμπιεστή.
- Μη χρησιμοποιείτε τη συσκευή με γυμνά πόδια ή χέρια ή με βρεγμένα πόδια.
- Μην τραβάτε το καλώδιο τροφοδοσίας ή να αφαιρέσετε το φως από την πρίζα του ρεύματος ή για τη μετακίνηση του συμπιεστή.
- Μην αφήνετε τη συσκευή εκτεθειμένη σε ατμοσφαιρικούς παράγοντες (βροχή, ήλιος, ομίχλη, χιόνι).
- Μη μεταφέρετε τον αεροσυμπιεστή με το ρεζερβουάρ υπό πίεση.
- Μην κάνετε συγκολλήσεις ή μηχανικές επεξεργασίες στο ρεζερβουάρ. Στην περίπτωση ελαττωμάτων ή διαβρώσεων πρέπει να αντικατασταθεί εξ ολοκλήρου.
- Μην επιτρέπετε τη χρήση της συσκευής από ανειδίκευτα άτομα. Κρατήστε μακριά από το χώρο εργασίας τα παιδιά ή τυχόν ζώα.
- Η συσκευή δεν προορίζεται για χρήση από άτομα (συμπεριλαμβανόμενων των παιδιών) των οποίων οι φυσικές, αισθητήριες ή νοητικές ικανότητες είναι μειωμένες, ή παρουσιάζουν έλλειψη εμπειρίας ή γνώσης, εκτός κι αν αυτά τα άτομα μπορούν να ωφεληθούν από τη διαμεσολάβηση ενός υπεύθυνου ατόμου για την ασφάλειά τους, την επίβλεψη τους ή τις οδηγίες, αναφορικά με τη χρήση της συσκευής.

- Πρέπει να υπάρχει επίβλεψη των παιδιών για να σιγουρευτείτε ότι δεν παίζουν με τη συσκευή.
- Μην τοποθετείτε εύφλεκτα αντικείμενα ή πλαστικά και υφασμάτινα αντικείμενα κοντά ή/και επάνω στο συμπιεστή.
- Μην καθαρίζετε το μηχάνημα με εύφλεκτα υγρά ή διαλύτες. Να χρησιμοποιείτε μόνο ένα υγρό πανί, αφού πρώτα βγάλετε το φως από την πρίζα ηλεκτρικού ρεύματος.
- Η χρήση του αεροσυμπιεστή είναι απόλυτα συνδεδεμένη με τη συμπίεση αέρα. Μη χρησιμοποιείτε το μηχάνημα για κανενός είδους άλλο αέριο.
- Ο συμπιεσμένος αέρας που παράγεται από αυτό το μηχάνημα δεν μπορεί να χρησιμοποιηθεί στον φαρμακευτικό τομέα, στον τομέα τροφίμων ή στο νοσοκομειακό τομέα, εάν δεν προηγηθούν ειδικές επεξεργασίες και δεν μπορεί να χρησιμοποιηθεί για να γεμίσετε τις μπουκάλες κατάδυσης.
- Για να αποφευχθούν σοβαρούς τραυματισμούς, μην αγγίζετε ποτέ τα τμήματα της κεφαλής του κλινδρόου ή τις σωληνώσεις κατά τη διάρκεια ή αμέσως μετά τη λειτουργία.
- Δίνετε προσοχή στην εργασία που εκτελείτε. Χρησιμοποιήστε την κοινή λογική. Μην ανεβαίνετε στον συμπιεστή. Μην αφήνετε τον συμπιεστή να λειτουργεί χωρίς φύλαξη.

### ΤΙ ΠΡΕΠΕΙ ΝΑ ΞΕΡΕΤΕ

- Για να αποφεύγεται τυχόν υπερθέρμανση του ηλεκτρικού κινητήρα, ο συμπιεστής έχει σχεδιαστεί για διακοπτόμενη λειτουργία (μην τον θέτετε σε λειτουργία για περισσότερο από το 50% του κύκλου λειτουργίας. Εάν ο αεροσυμπιεστής αντλεί αέρα περισσότερο από το 50% μιας ώρας, τότε η ικανότητα του συμπιεστή είναι λιγότερη από την παροχή αέρα που απαιτείται από την εφαρμογή. Να αντιστοιχίζετε πάντοτε τις απαιτήσεις του όγκου αέρα του παρελκόμενου ή του εξαρτήματος με την παροχή όγκου αέρα του συμπιεστή). Σε περίπτωση υπερθέρμανσης, ενεργοποιείται ο θερμοκός διακόπτης του κινητήρα, διακόπτοντας αυτόματα την τροφοδοσία όταν η θερμοκρασία είναι πολύ υψηλή. Ο κινητήρας επανεκκινείται αυτόματα όταν αποκαθίστανται οι κανονικές συνθήκες θερμοκρασίας.
- Ο συμπιεστής είναι εφοδιασμένος με έναν πιεσοστάτη εξοπλισμένο με μια βαλβίδα εκτόνωσης αέρα που καθιστάρεται και διευκολύνει την εκκίνηση του κινητήρα και ως εκ τούτου είναι φυσιολογική, με το ρεζερβουάρ κενό, μιας διαρροής αέρα από την ίδια για μερικά δευτερόλεπτα.
- Όταν ο συμπιεστής συνδέεται με κάποια ηλεκτρική πηγή και ο διακόπτης On/Off (ενεργοποίησης/απενεργοποίησης) είναι στη θέση "ON" (ενεργοποίηση), ο συμπιεστής θα λειτουργήσει αυτόματα.
  - Μην αγγίζετε ποτέ τα κινούμενα εξαρτήματα.
  - Διατηρείτε σε απόσταση μέρη του σώματός σας όπως τα μαλλιά, τα ρούχα και τα κοσμήματα από τα κινούμενα εξαρτήματα.
  - Μην χειρίζεστε ποτέ τον αεροσυμπιεστή αν δεν βρίσκονται στη θέση τους όλα τα προστατευτικά και τα καλύμματα.
  - Μην πατάτε το συμπιεστή.
- Ο συμπιεστής είναι εξοπλισμένος με μια βαλβίδα ασφαλείας η οποία ενεργοποιείται σε περίπτωση δυσλειτουργίας του διακόπτη πίεσης για να εξασφαλιστεί η ασφάλεια του μηχανήματος.
- Η κόκκινη γραμμή στον μετρητή πίεσης αναφέρεται στη μέγιστη πίεση λειτουργίας της δεκάμενης. Δεν αναφέρεται στη ρυθμισμένη πίεση.
- Κατά τη σύνδεση ενός πνευματικού εργαλείου σε ένα σωλήνα μέσω του οποίου διοχετεύεται συμπιεσμένος αέρας από τον αεροσυμπιεστή, πρέπει οπωσδήποτε να διακόπτεται η ροή του αέρα από την έξοδο του σωλήνα αυτού.
- Η χρήση του πιεσιμένου αέρα στις διάφορες προβλεπόμενες χρήσεις (φούσκωμα, πνευματικά εργαλεία, βαφή, καθαρισμός με διαλύτες μόνο με υδάτινη βάση, κλπ.) απαιτεί τη γνώση και την τήρηση των προβλεπόμενων κανονισμών για κάθε περίπτωση ξεχωριστά.
- Μην υπερβαίνετε ποτέ τη μέγιστη επιτρεπόμενη πίεση που προτείνει ο κατασκευαστής οποιουδήποτε παρελκόμενου ή εξαρτήματος χρησιμοποιείτε με το συμπιεστή.
- Παρακαλούμε ελέγξτε ότι η κατανάλωση αέρα, η μέγιστη πίεση λειτουργίας και οι σωληνώσεις (με το κομπρεσέρ) που χρησιμοποιούνται, είναι κατάλληλες για την πίεση που έχουμε ορίσει στο ρυθμιστή εξόδου και για την ποσότητα αέρα που παρέχει το κομπρεσέρ.
- Οι επιδόσεις του συμπιεστή είναι ενγυμνμένες για λειτουργία μεταξύ 0 και 1000 μέτρα πάνω από την επιφάνεια της θάλασσας.

## 2. ΧΑΡΑΚΤΗΡΙΣΤΙΚΑ (Εικ. 1 - 10)

### A. Διακόπτης On/Off (I/O) (ενεργοποίησης/απενεργοποίησης):

Ο διακόπτης είναι ο μηχανισμός ενεργοποίησης που χρησιμοποιείται για την εκκίνηση και τη διακοπή λειτουργίας του συμπιεστή. Όταν ο διακόπτης είναι σε θέση "On" (ενεργοποίηση), ο κινητήρας και η αντλία θα συμπιέζουν αέρα μέχρι η πίεση δεξαμενής να φτάσει στο ανώτατο όριο της εργοστασιακά ρυθμισμένης πίεσης λειτουργίας. Όταν η πίεση δεξαμενής πέσει κάτω από την εργοστασιακά ρυθμισμένη πίεση εκκίνησης, ο συμπιεστής θα ξεκινήσει ξανά αυτόματα τη συμπίεση αέρα.

**B. Μετρητής ρυθμισμένης πίεσης:** Ο μετρητής ρυθμισμένης πίεσης υποδεικνύει την ποσότητα πίεσης που εισέρχεται στη γραμμή εκροής σύμφωνα με τη ρύθμιση του ρυθμιστή.

**C. Κομπτί ρυθμιστή:** Το κομπτί ρυθμιστή χρησιμοποιείται για να ρυθμίσει την πίεση αέρα που είναι διαθέσιμη στη γραμμή εκροής. Η πίεση αέρα εκροής αυξάνεται αν περιστρέψετε το κομπτί δεξιόστροφα και μειώνεται αν περιστρέψετε το κομπτί αριστερόστροφα.

**D. Βαλβίδα αποστράγγισης:** Βαλβίδα σφαιρικού τύπου που αποστραγγίζει την υγρασία από τη δεξαμενή όταν ανοίγει.

**E. Ταχυσύνδεσμος:** Ο ταχυσύνδεσμος χρησιμοποιείται για να συνδέετε τον αγωγό αέρα με το εργαλείο σας.

**F. Βαλβίδα ασφαλείας:** Η βαλβίδα ασφαλείας ρυθμίζεται για να αποφεύγεται η υπερβολική συμπίεση των δεξαμενών αέρα. Αυτή η βαλβίδα είναι εργοστασιακά προρυθμισμένη και δεν λειτουργεί αν η πίεση δεξαμενής δεν φτάσει αυτή την τιμή. **Μην επιχειρήσετε να ρυθμίσετε ή να απομακρύνετε αυτή τη διάταξη ασφαλείας.** Τυχόν ρυθμίσεις στη βαλβίδα μπορεί να προκαλέσουν σοβαρό τραυματισμό. Εάν αυτή η διάταξη απαιτεί σέρβις ή συντήρηση, απευθυνθείτε σε ένα εξουσιοδοτημένο κέντρο σέρβις.

**G. Λαβή μεταφοράς.**

**H. Ποδαράκι στήριξης.**

**I. Φίλτρο αέρα εισαγωγής.**

**J. Μετρητής πίεσης:** για την ανίχνευση της πίεσης δεξαμενής.

**K. Τροχός.**

**L. Μπουλόνι.**

**M. Παξιμόδι.**

**N. Ροδέλα.**

## 3. ΠΕΔΙΟ ΧΡΗΣΗΣ

Ο συμπιεστής έχει σχεδιαστεί για την παραγωγή συμπιεσμένου αέρα για εργαλεία που λειτουργούν με συμπιεσμένο αέρα.

Να έχετε υπόψη ότι ο εξοπλισμός μας δεν έχει σχεδιαστεί για χρήση σε εμπορικές ή βιομηχανικές εφαρμογές. Η εγγύση της μας ακυρώνεται αν χρησιμοποιήσετε το μηχάνημα σε εμπορικές ή βιομηχανικές εργασίες ή για παρεμφερείς σκοπούς.

Το μηχάνημα πρέπει να χρησιμοποιείται μόνο για τον προκαθορισμένο σκοπό. Οποιαδήποτε άλλη χρήση κρίνεται ως κακή χρήση. Για τυχόν βλάβες ή τραυματισμούς οποιουδήποτε είδους που προκαλούνται λόγω κακής χρήσης θα ευθύνεται ο χρήστης/χειριστής και όχι ο κατασκευαστής.

## 4. ΤΑΣΗ

Ο συμπιεστής διαθέτει ένα καλώδιο τροφοδοσίας με βύσμα ανθεκτικό στους κρυσταλλούς. Εισαγάγετε το φως του ηλεκτρικού καλωδίου σε μια πρίζα με το κατάλληλο σχήμα, την κατάλληλη τάση και συχνότητα, που συμμορφώνεται με τους ισχύοντες κανονισμούς. Πριν χρησιμοποιήσετε το μηχάνημα, βεβαιωθείτε ότι η τάση δικτύου συμμορφώνεται με τις προδιαγραφές της πινακίδας χαρακτηριστικών. Βεβαιωθείτε ότι ο διακόπτης ON/OFF δεν βρίσκεται στη θέση I (ON). Τα μακριά καλώδια τροφοδοσίας, οι προεκτάσεις, τα καρούλια καλωδίου κτλ. προκαλούν πτώση τάσης και μπορεί να εμποδίσουν την εκκίνηση του κινητήρα. Σε περίπτωση χαμηλών θερμοκρασιών κάτω από +5°C, η εκκίνηση του κινητήρα τίθεται σε κίνδυνο λόγω ακαμψίας.

## 5. ΔΙΑΔΙΚΑΣΙΕΣ ΠΡΙΝ ΤΗΝ ΕΚΚΙΝΗΣΗ

- Ελέγξτε το μηχάνημα για σημάδια από βλάβες κατά τη μεταφορά. Αναφέρετε αμέσως τυχόν βλάβες στην εταιρεία που σας προμήθευσε το συμπιεστή.
- Βεβαιωθείτε ότι οι δεξαμενές έχουν αποστραγγιστεί και είναι απαλλαγμένες από τυχόν υγρασία ή βρωμιά.
- Ο συμπιεστής πρέπει να ρυθμίζεται κοντά στον καταναλωτή που θα τον χειριστεί.
- Να αποφύγετε τη μακρικούς αγωγούς αέρα και τους μακρούς αγωγούς παροχής (προεκτάσεις).
- Βεβαιωθείτε ότι ο αέρας εισαγωγής είναι ξηρός και απαλλαγμένος από σκόνη.
- Μη ρυθμίζετε το συμπιεστή σε νοτισμένους ή υγρούς χώρους.
- Ο συμπιεστής μπορεί να χρησιμοποιηθεί μόνο σε κατάλληλους χώρους (με καλό αερισμό και θερμοκρασία περιβάλλοντος από +5°C έως +40°C). Δεν πρέπει να υπάρχει σκόνη, οξέα, αιμίο, εκρηκτικά αέρια ή εύφλεκτα αέρια στο χώρο.
- Ο συμπιεστής έχει σχεδιαστεί για να χρησιμοποιείται σε στεγνούς χώρους. Απαγορεύεται η χρήση του συμπιεστή σε χώρους όπου διεξάγεται εργασία με ψεκασμούς νερού.

### 5.1 Στερέωση των τροχών

Αν προβλέπεται, το σετ τροχών πρέπει να τοποθετηθεί με τον τρόπο που φαίνεται στην εικόνα 2.

### 5.2 Στερέωση τουπέλατος στήριξης

Αν προβλέπεται, το λαστιχινό πόδι πρέπει να τοποθετηθεί με τον τρόπο που φαίνεται στην εικόνα 3.

### 5.3 Στερέωση της λαβής μεταφοράς (για τα μοντέλα στα οποία προβλέπεται)

Βιδώστε τη λαβή μεταφοράς στο συμπιεστή όπως φαίνεται στην εικόνα 4.

### 5.4 Τοποθέτηση του φίλτρου αέρα

Αφαιρέστε την τάπα μεταφοράς με κατσαβίδι ή κάτι παρόμοιο και βιδώστε το φίλτρο του αέρα (αναφ. I) στη συσκευή (εικ. 5a-5b). Αν προμηθεύτηκε, τοποθετήστε το σωληνάκι αναρρόφησης στο κατάκει του φίλτρου (Εικ. 5c).

### 5.5 Συναρμολόγηση του συνδέσμου ταχείας δράσης (Αν δεν είναι συναρμολογημένο)

Σφίξτε τον ταχυσύνδεσμο ανάλογα με την πίεση του ρυθμιστή εξόδου, όπως φαίνεται στα σχήματα 6a και 6b.

## 6. ΟΔΗΓΙΕΣ ΛΕΙΤΟΥΡΓΙΕΣ

### 6.1 Διακόπτης On/Off (ενεργοποίηση/απενεργοποίηση) (εικ. 7-8)

Για να ενεργοποιήσετε το συμπιεστή, τραβήξτε προς τα έξω το μπουτόν (αναφ. Α).

Για να απενεργοποιήσετε το συμπιεστή, πιέστε το μπουτόν (αναφ. Α) προς τα μέσα ξανά.

### 6.2 Ρύθμιση της πίεσης

- Μπορείτε να ρυθμίσετε την πίεση στο μετρητή πίεσης (αναφ. Β) χρησιμοποιώντας το ρυθμιστή πίεσης (αναφ. C).
- Την πίεση ρύθμισης μπορείτε να τη λάβετε από τον ταχυσύνδεσμο (αναφ. Ε).

### 6.3 Ρύθμιση του διακόπτη πίεσης

Ο διακόπτης πίεσης ρυθμίζεται στο εργοστάσιο.

- Όταν φτάσει στη μέγιστη ρυθμισμένη τιμή (που ρυθμίζεται από τον κατασκευαστή όταν γίνονται οι δοκιμές στον αεροσυμπιεστή), ο συμπιεστής σταματά. Χρησιμοποιώντας αέρα, ο αεροσυμπιεστής επανεκκινείται αυτόματα όταν φτάσει στην χαμηλότερη ρυθμισμένη τιμή.
- Ο συμπιεστής συνεχίζει να λειτουργεί με αυτό τον κύκλο σε αυτόματη διαδικασία μέχρις ότου επεμβούμε στο διακόπτη I/O (ενεργοποίησης/απενεργοποίησης).

## 7. ΚΑΘΑΡΙΣΜΟΣ ΚΑΙ ΣΥΝΤΗΡΗΣΗ



### Προειδοποίηση!

Βγάλτε το βύσμα τροφοδοσίας πριν κάνετε οποιαδήποτε εργασία καθαρισμού και συντήρησης στη συσκευή.



### Προειδοποίηση!

Περιμένετε μέχρι να κρυώσει εντελώς ο συμπιεστής. Κίνδυνος εγκαύματος!



### Προειδοποίηση!

Να αποσυμπίεζετε πάντοτε τη δεξαμενή πριν κάνετε οποιαδήποτε εργασία καθαρισμού και συντήρησης.

### 7.1 Καθαρισμός

- Να διατηρείτε τις διατάξεις ασφαλείας καθαρές από ρύπους και σκόνη όσο γίνεται περισσότερο. Να ξεπλύνετε τον εξοπλισμό με ένα καθαρό πανί ή να το φουσάτε με συμπιεσμένο αέρα χαμηλής πίεσης.
- Συνιστάται να καθαρίζετε τη συσκευή αμέσως μετά τη χρήση της.
- Μη χρησιμοποιείτε προϊόντα καθαρισμού ή διαλύτες. Μπορεί να βλάψουν τα πλαστικά μέρη της συσκευής. Βεβαιωθείτε ότι δεν υπάρχει περίπτωση εισχώρησης νερού στο εσωτερικό της συσκευής.
- Πριν από τον καθαρισμό θα πρέπει να αποσυνδέσετε τον εύκαμπτο σωλήνα και όλα τα εργαλεία ψεκασμού από το συμπιεστή. Μη καθαρίζετε το συμπιεστή με νερό, διαλύτες ή άλλα παρεμφερή.

### 7.2 Δεξαμενή αποστράγγισης

Το νερό συμπύκνωσης πρέπει να αποστραγγίζεται κάθε μέρα ανοίγοντας τη βαλβίδα αποστράγγισης (αναφ. D) (στο κάτω μέρος του δοχείου πίεσης) (Εικ. 9).

1. Βεβαιωθείτε ότι ο συμπιεστής είναι σε θέση Off.
2. Κρατώντας τον από τη χειρολαβή, δώστε κλίση στο συμπυκνωτή προς τη μεριά της διεξόδου εκκένωσης κατά τέτοιο τρόπο έτσι ώστε αυτό να βρίσκεται στην πιο χαμηλή θέση.
3. Ανοίξτε τη διεξοδο εκκένωσης.
4. Κρατήστε το συμπυκνωτή σε κλίση μέχρις ότου όλη η συμπύκνωση βγει από τη δεξαμενή.
5. Κλείστε τη διεξοδο εκκένωσης.



### Προειδοποίηση!

Να απορρίπτετε το νερό συμπύκνωσης με περιβαλλοντικά συμβατό τρόπο στο κατάλληλο σημείο συλλογής.

### 7.3 Βαλβίδα ασφαλείας (αναφ. F)

Η βαλβίδα ασφαλείας έχει ρυθμιστεί για την υψηλότερη επιτρεπτή πίεση του δοχείου πίεσης.

Απαγορεύεται να ρυθμίζετε τη βαλβίδα ασφαλείας. Για να λειτουργεί σωστά η βαλβίδα ασφαλείας όταν τη χρειαστείτε, πρέπει να τη χρησιμοποιείτε από καιρού εις καιρό. Τραβήξτε το δακτύλιο τόσο δυνατά, ώστε να ακουστεί πως εξάγεται ο πεπιεσμένος αέρας (Εικ. 10). Κατόπιν αφήστε πάλι ελεύθερο τον δακτύλιο.

## 7.4 Αποθήκευση



### Προειδοποίηση!

Βγάλτε το φιν από την πρίζα ρεύματος, εξαερώστε τη συσκευή και όλα τα εργαλεία πεπιεσμένου αέρα που συνδέονται με αυτήν και εκκένωσε το συμπύκνωμα. Απενεργοποιήστε το συμπιεστή και βεβαιωθείτε ότι έχει ασφαλίσει έτσι ώστε να μην μπορεί να τεθεί σε λειτουργία από μη εξουσιοδοτημένα άτομα.



### Προειδοποίηση!

Να αποθηκεύετε το συμπιεστή μόνο σε στεγνές τοποθεσίες που δεν είναι προσβάσιμες από μη εξουσιοδοτημένα πρόσωπα. Να τον αποθηκεύετε πάντοτε σε κατακόρυφη θέση, ποτέ με κλίση!

## 8. ΑΠΟΡΡΙΨΗ ΚΑΙ ΑΝΑΚΥΚΛΩΣΗ



Σύμφωνα με την Οδηγία 2012/19/ΕΕ σχετικά με τα απόβλητα ηλεκτρικού και ηλεκτρονικού εξοπλισμού (ΑΗΗΕ).

Το σύμβολο του κάδου με το σημάδι X πάνω στη συσκευή ή πάνω στη συσκευασία δείχνει ότι το προϊόν στο τέλος του κύκλου ζωής του πρέπει να συλλεχτεί χωριστά από τα άλλα απορρίμματα. Ο χρήστης θα πρέπει να μεταφέρει τη συσκευή που έχει φτάσει στο τέλος του κύκλου ζωής της στα κατάλληλα κέντρα επιλεκτικής αποκομιδής ηλεκτρικών και ηλεκτροτεχνικών απορριμμάτων ή να παραδώσει στο σημείο πώλησης κατά τη στιγμή αγοράς μιας καινούριας συσκευής ίδιου τύπου, σε σχέση ένα προς ένα. Η κατάλληλη επιλεκτική αποκομιδή για την ακόλουθη ενεργοποίηση της συσκευής προς την ανακύκλωση, προς την ειδική μεταχείριση και προς τη διάθεση περιβαλλοντολογικά συμβατή συνεισφέρει στην αποφυγή αρνητικών συνεπειών στο περιβάλλον και στην υγεία και βοηθά στην επαναχρησιμοποίηση και /ή ανακύκλωση των υλικών από τα οποία αποτελείται η συσκευή. Η παράνομη απόσυρση του προϊόντος από μέρος του χρήστη έχει ως συνέπεια την επιβολή των προβλεπόμενων διοικητικών κυρώσεων όπως προβλέπονται από τους κείμενους νόμους.

## 9. ΠΙΘΑΝΕΣ ΑΝΩΜΑΛΙΕΣ ΚΑΙ ΑΝΤΙΣΤΟΙΧΕΣ ΕΠΙΤΡΕΠΟΜΕΝΕΣ ΕΠΕΜΒΑΣΕΙΣ

Σημείωση: Διακόψτε την ηλεκτρική τροφοδοσία και αφαιρέστε την πίεση της δεξαμενής πριν κάνετε οποιαδήποτε επισκευή ή ρύθμιση.

Ανωμαλία	Αιτία	Λύση
Ο συμπιεστής σταματάει να λειτουργεί και επανεκκινείται αυτόματα μετά από μερικά λεπτά.	Επέμβαση της θερμικής ασφάλειας, λόγω υπερθέρμανσης του μοτέρ.	Αφήστε τον αεροσυμπιεστή να κρυώσει. Αερίστε το χώρο.
Ο αεροσυμπιεστής μετά από μερικά προσπάθειες εκκίνησης σταματάει.	Επέμβαση της θερμικής ασφάλειας λόγω υπερθέρμανσης του μοτέρ (αποσύνδεση του φιν κατά τη διάρκεια λειτουργίας, μειωμένη τάση τροφοδοσίας).	Ενεργοποιήστε το διακόπτη λειτουργίας και παύσης λειτουργίας. Αερίστε το χώρο. Περιμένετε μερικά λεπτά και ο αεροσυμπιεστής θα επανεκκινήσει αυτόματα.
Ο αεροσυμπιεστής δεν σταματάει και ενεργοποιείται η βαλβίδα ασφαλείας.	Ανώμαλη λειτουργία του συμπιεστή ή δυσλειτουργία του πιεσοστάτη.	Βγάλτε το φιν από την πρίζα και απευθυνθείτε στο κέντρο τεχνικής υποστήριξης.

Οποιαδήποτε άλλη επέμβαση πρέπει να εκτελείται από τα εξουσιοδοτημένα Κέντρα Τεχνικής Υποστήριξης ζητώντας ηγνία ανταλλακτικά. Οποιαδήποτε παρέμβαση στο μηχάνημα μπορεί να μειώσει την ασφάλειά του και σε κάθε περίπτωση αποτελεί λόγο ακύρωσης της σχετικής εγγύησης.


### Εγγύηση και επισκευή


Σε περίπτωση ελαττωματικών προϊόντων ή όταν απαιτούνται ανταλλακτικά, επικοινωνήστε με το σημείο πώλησης στο οποίο πραγματοποιήσατε την αγορά.

Wszyscy użytkownicy powinni zapoznać się i zrozumieć informacje zawarte w niniejszej instrukcji obsługi przed rozpoczęciem montażu, użytkowania oraz konserwacji sprężarki powietrza.

Należy dokładnie przeczytać poniższe zasady bezpiecznej eksploatacji oraz w pełni zrozumieć wszystkie ostrzeżenia.

## 1. NORMY BEZPIECZEŃSTWA

 Ten symbol wskazuje na ostrzeżenia, które należy uważnie przeczytać przed zastosowaniem wyrobu, tak aby zapobiec uszkodzeniom fizycznym, które mogłyby odnieść użytkownik.

 Sprężone powietrze jest formą energii potencjalnie niebezpieczną, wobec tego konieczne jest zachowanie maksymalnej ostrożności podczas stosowania sprężarki i jej akcesoriów.

 Uwaga: sprężarka mogłaby uruchomić się sama w przypadku black-out'u i następującego po nim przywróceniu napięcia.

Wartość CIŚNIENIA AKUSTYCZNEGO zmierzona w odległości 4 m jest równa wartości MOCY AKUSTYCZNEJ, podanej na etykietce zawieszanej na sprężarce minus 20 dB.

### CO NALEŻY ROBIĆ

- Sprężarka może być stosowana tylko w odpowiednich miejscach (dobrze wietrzonych, z temperaturą otoczenia między +5°C e +40°C), natomiast nigdy nie wolno jej stosować w razie występowania pyłów, kwasów, oparów, czy gazów wybuchowych lub łatwopalnych.
- Zawsze należy zachowywać bezpieczną odległość między sprężarką a obszarem roboczym, wynoszącą co najmniej 3 metry.
- Ewentualne zabarwienia mogące pojawić się na plastikowych osłonach sprężarki (w przypadku modeli, które go przewidują) w trakcie prac lakierniczych, świadczą o zbyt bliskiej odległości.
- Wtyczkę przewodu elektrycznego wprowadzić do kontaktu odpowiedniego pod względem formy, napięcia i częstotliwości, oryz zgodnej z obowiązującymi normami.
- Stosować przedłużacze kabla elektrycznego o maksymalnej długości 5 metrów, oraz o przekroju nie mniejszym niż 1.5 mm<sup>2</sup>.
- Nie zaleca się używania przedłużaczy różnych pod względem długości i przekroju, a także adaptatorów lub gniazd wielokrotnych.
- Do wyłączania sprężarki używać zawsze i wyłącznie wyłącznika I/O.
- Przy przesuwaniu sprężarki korzystać zawsze i wyłącznie z odpowiedniego uchwytu.
- Należy zawsze odłączyć kabel zasilania oraz przewód powietrza od sprężarki przed transportem.
- Działająca sprężarka musi być umieszczona na poziomym, stabilnym podłożu.

### CZEGO NIE NALEŻY ROBIĆ

- Nigdy nie kierować strumienia powietrza w stronę osób, zwierząt, lub w swoją stronę (używać okulary ochronne do zabezpieczenia oczu przed odpryskami obcych ciał uniesionych strumieniem powietrza).
- Nigdy nie kierować strumienia cieczy rozpylanej przez urządzenie podłączone do sprężarki, w kierunku samej sprężarki.
- Nie obsługiwać urządzenia bosą, lub z mokrymi rękami czy stopami.
- Aby wyjąć wtyczkę z kontaktu albo przesunąć sprężarkę, nie ciągnąć za sznur zasilający.
- Nie pozostawiać urządzenia pod wpływem czynników atmosferycznych. Nie przenosić sprężarki ze zbiornikiem pod ciśnieniem.
- Nie wykonywać spawania lub napraw mechanicznych zbiornika. W razie uszkodzeń lub korozji, należy zbiornik całkowicie wymienić.
- Urządzenie nie może być używane przez osoby (włączając dzieci) o zredukowanych możliwościach fizycznych, sensorycznych lub psychicznych a także pozbawione doświadczenia i wiedzy, za wyjątkiem przypadków, gdy znajdują się one pod opieką osoby odpowiedzialnej za ich bezpieczeństwo, która instruuje i nadzoruje użytkowanie urządzenia.
- Należy nadzorować dzieci, aby nie bawiły się urządzeniem.

- Nie zezwalać na obsługę sprężarki przez osoby niedoświadczone. Obszar pracy sprężarki zabezpieczyć przed dostępem przez dzieci i zwierzęta. Nie kłaść przedmiotów łatwopalnych, lub z Nylonu® i materiałów tekstylnych, w pobliżu sprężarki, lub na sprężarce.
- Maszyny nie czyszczyć płynami łatwopalnymi lub rozpuszczalnikami. Czystać wyłącznie wilgotną ściereką, upewniając się uprzednio, że wtyczka została wyjęta z gniazda elektrycznego.
- Zastosowanie sprężarki związane jest ściśle ze sprężaniem powietrza. Nie stosować maszyny do innego typu gazu.
- Wytwarzane przez to urządzenie sprężone powietrze, nie jest możliwe do zastosowania w dziedzinie farmaceutycznej, spożywczej lub szpitalnej, chyba że zostało poddane specjalnym obróbkom. Nie może być także stosowane do napełniania butli podwodnych.
- Aby uniknąć poważnych poparzeń, nigdy nie dotykać elementów głowicy cylindra tuż po zakończeniu pracy urządzenia.
- Zachować ostrożność podczas wykonywanej pracy. Zachować zdrowy rozsądek. Nigdy nie wchodzić na sprężarkę. Nie pozostawiać włączonej sprężarki bez nadzoru.

### CO NALEŻY WIEDZIEĆ

- Aby uniknąć przegrzania silnika elektrycznego, sprężarka została zaprojektowana do pracy przerywanej (sprężarka nie pracuje w cyklu obciążenia wyższym niż 50%. Jeśli sprężarka tłoczy powietrze ponad 50% podczas jednej godziny, wydajność urządzenia będzie niższa niż wymagana ilość doprowadzanego powietrza. Należy zawsze przestrzegać wymagań związanych z przepływem powietrza dla osprzętu lub akcesoriów odpowiednio do ilości powietrza doprowadzanej do sprężarki). W przypadku przegrzania, termiczny wyłącznik silnika ulegnie samoczynnemu wyłączeniu, automatycznie odcinając zasilanie po osiągnięciu zbyt wysokiej temperatury. Silnik uruchomi się ponownie automatycznie po przywróceniu prawidłowej temperatury.
- Sprężarka jest wyposażona w presostat posiadający zawór spustowy powietrza z opóźnionym zamykaniem, który ułatwia uruchomienie silnika i dlatego normalne jest, przy pustym zbiorniku, że przez kilka sekund wypływa z niego powietrze.
- Kiedy sprężarka podłączona jest do źródła zasilania elektrycznego, a przełącznik ciśnieniowy jest ustawiony w położeniu "ON" (W), sprężarka automatycznie uruchomi cykl pracy.
  - Nigdy nie wolno dotykać części ruchomych.
  - Nie wolno zbliżać części ciała, włosów, odzieży ani biżuterii do części ruchomych.
  - Nigdy nie należy uruchamiać sprężarki bez zamontowanych wszystkich osłon i tarcz zabezpieczających.
  - Nigdy nie należy stawać na sprężarce.
- Sprężarka wyposażona jest w zawór bezpieczeństwa, który ulega samoczynnemu wyłączeniu w przypadku awarii przełącznika ciśnieniowego w celu zapewnienia bezpieczeństwa urządzenia.
- Czerwona linia na manometrze dotyczy maksymalnego ciśnienia roboczego zbiornika. Nie dotyczy ciśnienia regulowanego.
- W trakcie czynności montażowych jakiegos narzędzia, konieczne jest przerwanie przepływu powietrza na wyjściu.
- Użycie sprężonego powietrza przy różnych dopuszczalnych zastosowaniach (nadmuchiwanie, narzędzia pneumatyczne, lakierowanie, mycie z użyciem detergentów na bazie wodnej, itd.), wymaga znajomości i obowiązku przestrzegania obowiązujących przepisów, dotyczących poszczególnych przypadków.
- Nigdy nie należy przekraczać maksymalnego dozwolonego ciśnienia zalecanego przez producenta osprzętu stosowanego wraz ze sprężarką.
- Sprawdzić, czy zużyte powietrza i maksymalne ciśnienie eksploatacji używanego narzędzia pneumatycznego i rur połączeniowych (ze sprężarką) jest kompatybilne z ciśnieniem, ustawionym na regulatorze ciśnienia oraz z ilością powietrza wytwarzanego przez sprężarkę.
- Sprężarka zapewnia podane parametry robocze w przypadku eksploatacji na wysokości od 0 do 1000 metrów nad poziomem morza.

## 2. FUNKCJE (Rys. 1 - 10)

- A. Przelącznik ciśnieniowy (Wi / Wył):** Przelącznik ciśnieniowy jest mechanizmem uruchamiającym, służącym do włączania i wyłączania sprężarki. Kiedy przelącznik ustawiony jest w położeniu "On", silnik i pompa będą sprężać powietrze do momentu aż ciśnienie w zbiorniku osiągnie maksymalny limit ciśnienia roboczego ustawionego fabrycznie. Jeśli ciśnienie w zbiorniku spadnie poniżej fabrycznie ustawionego ciśnienia "odłączenia", sprężarka wznowi pracę i zacznie sprężać powietrze.
- B. Regulowany manometr ciśnienia:** Regulowany manometr ciśnienia wskazuje dozwoloną wartość ciśnienia w przewodzie wylotowym zgodnie z ustawieniem regulatora.
- C. Pokrętko regulatora:** Pokrętko regulatora służy do regulacji ciśnienia powietrza w przewodzie wylotowym. Ciśnienie powietrza wylotowego można zwiększyć obracając pokrętko zgodnie z ruchem wskazówek zegara i zmniejszyć obracając w przeciwną stronę.
- D. Zawór spustowy:** Zawór kulowy, który odprowadza wodę po otwarciu zbiornika.
- E. Szybkozłączce:** Szybkozłączce służy do podłączenia przewodu powietrza do narzędzia.
- F. Zawór bezpieczeństwa:** Zawór bezpieczeństwa zapobiega wytworzeniu nadmiernego ciśnienia w zbiornikach powietrza. Ten zawór jest konfigurowany fabrycznie i nie będzie działał do momentu, aż w zbiorniku wytworzy się takie ciśnienie. **Nie należy próbować usunąć ani wyregulować tego urządzenia zabezpieczającego.** Wszelkie regulacje zaworu mogą spowodować poważne obrażenia. Jeśli to urządzenie wymaga konserwacji lub naprawy, należy skontaktować się z Autoryzowanym centrum serwisowym.
- G. Uchwyt do transportu.**
- H. Stopka.**
- I. Filtr zasysanego powietrza.**
- J. Manometr:** Może być odczytane ciśnienie w zbiorniku.
- K. Kółko.**
- L. Sworzeń.**
- M. Nakrętka.**
- N. Podkładka.**

## 3. OBSZAR ZASTOSOWANIA

Kompresor służy do pozyskiwania sprężonego powietrza dla narzędzi pneumatycznych.

Używać urządzenia wyłącznie zgodnie z jego przeznaczeniem. Każde użycie, odbiegające od opisane w niniejszej instrukcji jest niezgodne z przeznaczeniem urządzenia. Za powstałe w wyniku niewłaściwego użytkowania szkody lub zranienia odpowiedzialność ponosi użytkownik/ właściciel, a nie producent.

Proszę pamiętać o tym, że nasze urządzenie nie jest przeznaczone do zastosowania zawodowego, rzemieślniczego lub przemysłowego. Umowa gwarancyjna nie obowiązuje, gdy urządzenie było stosowane w zakładach rzemieślniczych, przemysłowych lub do podobnych działalności.

## 4. NAPIĘCIE SIECIOWE

Kompresor jest wyposażony w kabel zasilający z wtyczką z zestykiem ochronnym. Wtyczkę przewodu elektrycznego wprowadzić do kontaktu odpowiedniego pod względem formy, napięcia i częstotliwości, oraz zgodnej z obowiązującymi normami. Przed użyciem zwrócić uwagę na to, czy napięcie znamionowe zgadza się z napięciem roboczym podanym na tabliczce znamionowej urządzenia. Upewnić się, że przelącznik ON/OFF nie jest w pozycji I (ON). Długie przewody doprowadzające jak przedłużacze, kable bębnowe itd. powodują spadek napięcia i mogą uszkodzić rozruch silnika. Przy niskich temperaturach poniżej +5°C rozruch silnika jest utrudniony.

## 5. CZYNNOŚCI PRZED URUCHOMIENIEM

- Należy sprawdzić, czy urządzenie nie zostało uszkodzone podczas transportu. Ewentualne szkody zgłosić natychmiast firmie transportowej, która dostarczyła kompresor.
- Sprawdzić, czy zbiorniki zostały opróżnione i nie ma w nich wody ani zanieczyszczeń.
- Kompresor powinien być ustawiony w pobliżu użytkownika.
- Unikać długich przewodów powietrznych i długich przewodów doprowadzających (przedłużaczy).
- Zwracać uwagę na suche i wolne od kurzopowietrze zasysane.
- Nie stawiać kompresora w wilgotnym lub mokrym pomieszczeniu.
- Kompresor musi być używany w nadających się do tego pomieszczeniach (dobrze wietrzonych, o temperaturze od +5°C do 40°C). W pomieszczeniu nie mogą się znajdować pyły, kwasy, opary, eksplozujące lub łatwopalne gazy.
- Kompresor przeznaczony jest do zastosowania w suchych pomieszczeniach. Niedozwolone jest użycie w branżach, gdzie stosuje się wodę rozpryskową.

### 5.1 Montaż zestawu kół

Zestaw kół, jeżeli jest dołączony do urządzenia, należy zamontować w sposób przedstawiony na rysunku 2.

### 5.2 Montaż stopki

Gumowe nóżki, jeżeli są dołączone do urządzenia, należy zamontować w sposób przedstawiony na rysunku 3.

### 5.3 Montaż uchwytu do transportu (w przypadku modeli, które go przewidują)

Uchwyt do transportu przykręcić do kompresora, jak pokazano na rys. 4.

### 5.4 Montaż filtra zasysanego powietrza

Srubbokrętem lub podobnym narzędziem wyciągnąć zatyczkę do transportu i przykręcić do urządzenia filtr zasysanego powietrza (odn. I) (rys. 5a-5b).

Jeśli jest dostarczany w zestawie, włożyć przewód ssący do pokrywy filtra (rys. 5c).

### 5.5 Montaż szybkiego połączenia (Jeśli nie, jest już zamontowany)

Jeśli występuje szybkie połączenie do ciśnienia regulowanego, przykręcić je na złączce wyjścia, jak to przedstawiono na rysunkach 6a i 6b.

## 6. INSTRUKCJA OBSŁUGI

### 6.1 Włącznik/wyłącznik (rys. 7-8)

Poprzez wyciągnięcie przycisku (odnośnik A) kompresor zostaje włączony (pozycji I) (Wi). Aby wyłączyć kompresor trzeba wcisnąć przycisk (odnośnik A) (pozycji O) (Wył).

### 6.2 Regulacja ciśnienia

- Dzięki regulatorowi ciśnienia (odnośnik C) może być ustawione ciśnienie na manometrze (odnośnik B).
- Ustawione ciśnienie może być przejęte przez szybkozłączkę (odnośnik E).

### 6.3 Regulacja włącznika ciśnieniowego

- Włącznik ciśnieniowy ustawiany jest fabrycznie.
- Po osiągnięciu wyższej wartości (nastawionej przez producenta w fazie odbioru technicznego), sprężarka zatrzymuje się. Używając powietrza sprężarka ponownie włącza się automatycznie, gdy dojdzie do niższego poziomu.
  - Sprężarka automatycznie powtarza ten cykl, póki nie zmienimy pozycji włącznika I/O (Wi / Wył).



## 7. CZYSZCZENIE I KONSERWACJA



**Uwaga!**

**Przed rozpoczęciem każdej pracy związanej z konserwacją i czyszczeniem wyjąć wtyczkę z gniazda.**



**Uwaga!**

**Poczekać aż kompresor całkowicie ostygnie! Niebezpieczeństwo poparzenia!**



**Uwaga!**

**Przed przeprowadzaniem czyszczenia lub konserwacji usunąć ciśnienie ze zbiornika.**

### 7.1 Czyszczenie

- Elementy zabezpieczające utrzymywać w czystości. Urządzenie wycierać czystą ściereczką lub przedmuchiwać sprężonym powietrzem o niskim ciśnieniu.
- Zaleca się czyszczenie urządzenia bezpośrednio każdorazowym użyciu.
- Nieużywać żadnych środków czyszczących ani rozpuszczalników; mogą one uszkodzić części urządzenia wykonane z tworzywa sztucznego. Należy uważać, aby do wnętrza urządzenia nie dostała się woda.
- Przed czyszczeniem kompresora odłączyć wąż urządzenia natryskowe. Kompresora nie czyścić wodą, rozpuszczalnikiem i podobnymi środkami.

### 7.2 Zbiornik spustowy

Skroplona woda musi być zlewana codziennie poprzez otwarcie zaworu spustowego (odnośnik D) (na dole naczynia ciśnieniowego) (rys. 9).

1. Sprawdzić czy sprężarka jest wyłączona.
2. Trzymając za uchwyt przechylić sprężarkę w kierunku kurka spustowego, w taki sposób, aby znalazł się w najniższym położeniu.
3. Otworzyć kurek spustowy.
4. Przytrzymać sprężarkę przechylną, dopóki całe skropliny nie zostaną usunięte ze zbiornika.
5. Zamknąć kurek spustowy.



**Uwaga!**

**Odpowiednio utylizować skropliny przez dostarczenie do odpowiedniego punktu zbiorczego.**

### 7.3 Zawór bezpieczeństwa (odn. F)

Zawór bezpieczeństwa ustawiony jest na najwyższe dopuszczalne ciśnienie zbiornika ciśnieniowego. Niedopuszczalna jest samodzielna

zmiana ustawień zaworu bezpieczeństwa. Aby być pewnym że zawór bezpieczeństwa właściwie funkcjonuje należy od czasu do czasu ręcznie wymusić jego zadziałanie. W tym celu należy z odpowiednią siłą pociągnąć za przyłączone do zaworu metalowe kółko aż do chwili gdy usłyszymy syk powietrza (rys. 10). Następnie puszcza kółko aby zawór wrócił do położenia pierwotnego.

### 7.4 Przechowywanie



**Uwaga!**

**Odłączyć wtyczkę od gniazda, od powietrznic urządzenie i wszystkie podłączone do niego narzędzia pod sprężonym powietrzem oraz odprowadzić skropliny. Odstawić kompresor w taki sposób, żeby nie mógł być użytkowany przez osoby nieupoważnione.**



**Uwaga!**

**Kompresor przechowywać w suchym i niedostępnym dla nieupoważnionych osób miejscu. Nie przechylać urządzenia, urządzenie przechowywać w pozycji stojącej!**

## 8. USUWANIE ODPADÓW I RECYCLING



**W myśl Dyrektywy 2012/19/UE w sprawie usuwania zużytego sprzętu elektrycznego i elektronicznego (WEEE).**

Przekreślony symbol kubła na śmieci, umieszczony na urządzeniu lub jego opakowaniu wskazuje, że produkt nie może być wyrzucany razem z innymi odpadami po zakończeniu okresu eksploatacji. Dlatego też obowiązkiem użytkownika jest przekazanie urządzenia, którego okres eksploatacji został zakończony, do specjalnych ośrodków zajmujących się selektywną zbiórką odpadów elektronicznych i elektrotechnicznych lub przekazanie go do sprzedawcy w przypadku dokonywania zakupu nowego podobnego urządzenia, w stosunku jeden do jednego. Odpowiednio przeprowadzona selektywna zbiórka odpadów, umożliwiająca następnie przekazanie urządzenia do recykulacji, przeróbki i kompatybilnej likwidacji środowiskowej, przyczynia się do uniknięcia możliwych skutków negatywnych wywieranych dla środowiska i zdrowia oraz sprzyja ponownemu zastosowaniu i/lub recykulacji materiałów, z których składa się urządzenie. Nielegalna likwidacja urządzenia przeprowadzona przez użytkownika powoduje nałożenie sankcji administracyjnych przewidzianych przez obowiązujące przepisy.

## 9. MOŻLIWE USTERKI I ODNOŚNE DOPUSZCZALNE INTERWENCJE

**Uwaga: Przed rozpoczęciem prac regulacyjnych i naprawczych należy odłączyć źródło zasilania i zwolnić ciśnienie z zaworu spustowego.**

Usterka	Powód	Interwencja
Sprężarka zatrzymuje się i samodzielnie włącza ponownie po kilku minutach.	Interwencja zabezpieczenia termicznego z powodu przegrzania silnika.	Pozwolić sprężarce ostygnąć. Przewietrzyć lokal.
Sprężarka zatrzymuje się po kilku próbach rozruchu.	Interwencja zabezpieczenia termicznego, z powodu przegrzania silnika (wyjęcie wtyczki w trakcie pracy, zbyt małe napięcie zasilania).	Uruchomić wyłącznik zatrzymania pracy maszyny. Przewietrzyć lokal. Poczekać kilka minut i sprężarka włączy się samodzielnie. Podłączyć sprężarkę bezpośrednio do gniazda zasilającego bez przedłużacza.
Sprężarka nie zatrzymuje się i włącza się zawór bezpieczeństwa.	Nieregularne działanie sprężarki lub nieprawidłowe działanie przestawu.	Wyjąć wtyczkę i zwrócić się do Centrum Pomocy Technicznej.

**Jakakolwiek inna interwencja musi być wykonywana przez autoryzowany Serwis Techniczny, wymagając oryginalnych części zamiennych. Zle obchodzenie się z maszyną może narazić bezpieczeństwo i w każdym razie pozbawia ważności odnośną gwarancję.**


### Gwarancja i naprawa.

Gdy zakupiony towar okaże się wadliwy, bądź w wypadku potrzeby nabycia części wymiennych, należy zwrócić się do sprzedawcy, u którego dokonaliście Waszego zakupu.


**Prije početka sastavljanja, rada ili održavanja ovog kompresora zraka, svi korisnici moraju u cijelosti razumjeti sve informacije navedene u ovom korisničkom priručniku.**

**Pažljivo pročitajte sljedeća pravila za sigurnosni rad i potpuno razumijevanje svih upozorenja.**

## 1. SIGURNOSNI PROPISI

 Ovaj simbol pokazuje upozorenja koja treba pažljivo pročitati prije korištenja proizvoda, tako da se sprječavaju moguće tjelesne ozljede korisnika.

 Komprimirani zrak je potencijalno opasan oblik energije, stoga je potrebno pristupiti krajnje oprezno korištenju kompresora i opreme.

 Pažnja: Kompresor bi se mogao iznova pokrenuti u slučaju nestanka struje i vraćanju napona nakon toga.

**Zvučni pritisak izmjereno je na razmaku od 4 m u slobodnom polju i naznačen je na naljepnici, koja se nalazi na kompresoru, jednak je jačini zvuka i manji je od 20 dB.**

### DOZVOLJENI POSTUPCI

- Kompresor se mora upotrebljavati u odgovarajućim prostorima (uz dobro provjetravanje na temperaturi između +5 °C i +40 °C), ni u kojem slučaju na mjestima gdje je izloženo prašini, kiselinama i pari te eksplozivnim ili zapaljivim plinovima.
- Uvijek održavajte sigurnosni razmak od najmanje 4 metra između kompresora i područja rada.
- Pojava bilo kakvog obojenja sigurnosnog štitnika remena na kompresoru (vrijedi za modele kod kojih je isti predviđen) tijekom poslova bojenja ukazuje da je razmak premalen.
- Utičak električnog kabela priključite na utičnicu odgovarajućeg oblika, napona i frekvencije koja je proizvedena u skladu s važećim propisima.
- Za električne produžne kablove koristite kablove najveće duljine 5 metara i presjeka kabela ne manjeg od 1,5 mm<sup>2</sup>.
- Treba izbjegavati upotrebu dužih produžnih kabela, adaptera i višestrukih utičnica.
- Za isključivanje kompresora upotrebljavajte isključivo tipka I/O.
- Za pomicanje kompresora uvijek upotrebljavajte ručku.
- Prije prenošenja kompresora zraka, uvijek isključite kabel za napajanje i crijevo za zrak.
- Prilikom rada, kompresor mora biti postavljen na stabilnu, vodoravnu površinu kako.

### ZABRANJENI POSTUPCI

- Nikada ne usmjeravajte mlaz zraka prema osobama, životinjama ili vlastitom tijelu. (Uvijek nosite zaštitne naočale kako bi zaštitili Vaše oči od predmeta u zraku koje može podići mlaz zraka).
- Nikada prema kompresoru ne usmjeravajte mlaz koji sadrži tekućine koje raspršujete pomoću alata priključenih na kompresor.
- Kompresor nikada ne upotrebljavajte bosih nogu ili s mokrim rukama ili nogama.
- Nikada ne potežite električni kabel kako bi utičak isključili iz utičnice ili pomaknuli kompresor.
- Kompresor nikada ne izlažite nepovoljnim vremenskim uvjetima (kiša, sunce, magla, snijeg).
- Kompresor nikada ne transportirajte dok je tlačna posuda pod tlakom.
- Nikada ne izvodite zavarivačke ili mehaničke radove na tlačni posudi. U slučaju kvara ili korozije, zamijenite ga u potpunosti.
- Kompresor ne smiju upotrebljavati nestručne osobe. Djecu i životinje držite podalje od područja rada.
- Ovaj uređaj nije namijenjen za uporabu osobama (uključujući i malu djecu) sa smanjenim fizičkim, osjetljivim ili mentalnim sposobnostima te osobama bez iskustva i znanja, osim ako ih koriste uz nadzor osobe odgovorne za njihovu sigurnost ili od iste osobe dobiju pravilne upute za korištenje uređaja.

- Pazite i nadzirite djecu kako se ne bi igrala s uređajem.
- Nikada u blizini i/ili na kompresor ne odlažite zapaljive predmete, predmete od najlona ili tkanine.
- Nikada ne čistite kompresor zapaljivim tekućinama ili otapalima. Kompresor čistite samo vlažnom krpom i to nakon što ste se uvjericili da je isključen iz zidne mrežne utičnice.
- Kompresor je namijenjen isključivo za tlačenje zraka. Kompresor ne smije se upotrebljavati za nijednu drugu vrstu plina.
- Zrak stlačen kompresorom ne smije se upotrebljavati u farmaceutske, prehrambene ili bolničke svrhe osim nakon posebnih obrada. Nije pogodan za punjenje boca sa zrakom za ronioce.
- Kako biste izbjegli ozbiljne ozljede, nikada ne dodirujte dijelove glave cilindra ili cijevi za vrijeme ili neposredno nakon rada.
- Obratite pozornost na posao koji obavljate. Upotrijebite zdrav razum. Nikad se nemojte penjati na kompresor. Nemojte dozvoliti da kompresor radi bez nadzora.

### STVARI KOJE OBAVEZNO TREBATE ZNATI

- **Kako bi se izbjeglo pregrijavanje električnog motora, ovaj kompresor je osmišljen za povremeno korištenje** (ne koristiti ga više od 50% radnog ciklusa. Ako ovaj kompresor zraka pumpa zrak više od 50% jednoga sata, kapacitet kompresora bit će manji od količine zraka koju aplikacija zahtijeva. Uvijek uskladite traženu količinu zraka priključka s količinom zraka koju može isporučiti kompresor). U slučaju pregrijavanja, toplinski prekiđač isključuje rad motora, odnosno automatski prekiđa napajanje kad je temperatura previsoka. Motor će se automatski ponovno pokrenuti kad se ponovno uspostave normalni temperaturni uvjeti.
- Kompresor je opremljen tlačnom sklopkom kod koje izlazni zračni ventili sa zakašnjenjem zatvaranja, olakšava pokretanje motora. Nekoliko sekundi dugo puštanje zraka iz ventila prazne tlačne posude zbog toga je normalno.
- **Kad je kompresor priključen na dovod struje, a On/Off prekiđač se nalazi u položaju „ON“, isti će se automatski početi okretati.**
  - Nikada ne dodirujte nijedan pokretni dio.
  - Držite sve dijelove tijela, kosu, odjeću i nakit podalje od pokretnih dijelova.
  - Nikada ne koristite kompresor zraka ako sve zaštitne nisu na mjestu.
  - Nikada nemojte stajati na kompresoru.
- Kompresor je opremljen sigurnosnim ventilom koji se isključuje u slučaju kvara tlačne sklopke kako bi zajamčio sigurnost stroja.
- Crvena oznaka na manometru odnosi se na maksimalni radni tlak unutar spremnika. Ne odnosi se na podešeni tlak.
- Kada priključujete pneumatski alat na cijev za stlačeni zrak koji isporučuje kompresor, obavezna se mora prekinuti protok zraka kroz cijev.
- Upotreba stlačenog zraka za različite predviđene namjene (napuhavanje, pneumatski alati, lakiranje, pranje detergentima na osnovi vode, itd.) zahtijeva znanje i poštivanje pravila utvrđenih za svaku pojedinu namjenu.
- Nikada ne prekoračujte maksimalni dozvoljeni pritisak kojeg preporučuje proizvođač bilo kojeg priključka ili dodatka kojeg koristite s ovim kompresorom.
- Molimo vas da se uvjerite da su potrošnja zraka i maksimalan radni tlak pneumatskoga alata i priključnih cijevi (s kompresorom) u skladu s tlakom postavljenim na regulatoru tlaka i količinom zraka iz kompresora.
- Radne karakteristike kompresora zajamčene su za rad između 0 i 1000 metara nadmorske visine.

## 2. ZNAČAJKE (Sl. 1 - 10)

- A. On/Off (I/O) prekidač (uključivanje/isključivanje):** Prekidač je aktivacijski mehanizam koji se koristi za pokretanje i zaustavljanje kompresora. Kad je prekidač u položaju „On“, motor i pumpa će komprimirati zrak sve dok tlak unutar spremnika ne dosegne gornju granicu tvornički postavljenog radnog tlaka. Kad se tlak unutar spremnika spusti ispod tvornički postavljene vrijednosti prekida rada, kompresor će ponovno automatski započeti s komprimiranjem zraka.
- B. Mjerač reguliranog tlaka:** Mjerač reguliranog tlaka pokazuje dozvoljeni tlak unutar linije ispuha u skladu s postavkama regulatora.
- C. Regulacijski gumb:** Regulacijski gumb se koristi za podešavanje tlaka zraka unutar linije ispuha. Tlak zraka na ispuhu se povećava okretanjem regulacijskog gumba u smjeru kazaljke na satu, a smanjuje okretanjem regulacijskog gumba suprotno od kazaljke na satu.
- D. Ispusni ventil:** Kuglasti ventil koji omogućuje pražnjenje vlage iz spremnika kad je isti otvoren.
- E. Brzi priključak:** Brzi priključak se koristi za spajanje dovoda zraka na Vaš alat.
- F. Sigurnosni ventil:** Sigurnosni ventil se ugrađuje kako bi se izbjeglo stvaranje prekomjernog tlaka u spremnicima zraka. Ovaj ventil je tvornički podešen i neće se aktivirati sve dok tlak unutar spremnika ne dosegne navedenu vrijednost. **Ne pokušavajte podešavati ili uklanjati ovaj sigurnosni uređaj. Svako podešavanje ovog ventila može prouzročiti ozbiljne ozljede.** Ako je ovaj uređaj potrebno popraviti ili provesti redovno održavanje, obratite se Ovlaštenom servisnom centru.
- G. Ručka za transport.**
- H. Nožica za oslonac.**
- I. Usisni filter za zrak.**
- J. Manometar:** Možete očitati tlak u posudi.
- K. Kotač.**
- L. Vijak.**
- M. Navrtka.**
- N. Podloška.**

## 3. PODRUČJE PRIMJENE

Kompresor služi za stvaranje komprimiranog zraka za pneumatske alate.

Molimo da obratite pažnju na to da naši uređaji nisu konstruirani za korištenje u komercijalne svrhe kao ni u obrtu i industriji. Ne preuzimamo jamstvo ako se uređaj koristi u obrtničkim ili industrijskim pogonima i sličnim djelatnostima.

Stroj se smije koristiti samo u skladu s namjenom. Svaka drukčija uporaba izvan ovih okvira nije namjenska. Za štete ili ozljeđivanja bilo koje vrste koje bi iz toga proizašle ne odgovara proizvođač nego korisnik.

## 4. MREŽNI PRIKLJUČAK

Kompresor je opremljen mrežnim vodom i utikačem sa zaštitnim kontaktom. Utikač električnog kabela priključite na utičnicu odgovarajućeg oblika, napona i frekvencije koja je proizvedena u skladu s važećim propisima. Prije puštanja u pogon provjerite odgovara li mrežni napon pogonskom naponu navedenom na tipskoj pločici stroja. Provjerite da prekidač ON/OFF **nije** u položaju I (ON). Dugački kabeli kao i produžni kabeli, koluti s kablom itd. uzrokuju pad napona i mogu spriječiti rad motora. Kod temperatura nižih od +5 °C zbog teške pokretljivosti ugroženo je pokretanje motora.

## 5. POSTUPCI PRIJE POKRETANJA

- Provjerite uređaj s obzirom na transportne štete. Morebitne štete odmah javite transportnom poduzeću koje je dostavilo kompresor.
- Provjerite jesu li spremnici ispražnjeni i očišćeni od vlage ili nečistoće.
- Kompresor postavite u blizini trošila.
- Treba izbjeći dug dovod zraka i duge napojne vodove (produljenja).
- Pazite da usisavani zrak bude suh i bez prašine.
- Ne postavljajte kompresor u vlažnoj ili mokroj prostoriji.
- Kompresor se smije upotrijebiti samo u prikladnim prostorijama (dobro provjetravane, okolina temperatura +5°C - +40 °C). U prostoriji ne smije da bude prašina, kiselina, isparivanja, eksplozivnih ili zapaljivih plinova.
- Kompresor je prikladan za primjenu u suhim prostorijama. U područjima gdje se radi s prskanjem vode, primjena nije dopuštena.

### 5.1 Montiranje kompleta kotača

Ako je isporučen, komplet kotača je potrebno montirati na način prikazan na slici 2.

### 5.2 Montiranje nožice za oslonac

Ako je isporučena, gumenu nožicu je potrebno montirati na način prikazan na slici 3.

### 5.3 Montaža ručke za transport

**(vrijedi za modele kod kojih je isti predviđen)**

Ručku za transport pričvrstite vijcima na kompresor kao što je prikazano na slici 4.

### 5.4 Montaža filtra za zrak

Pomoću odvijača ili sl. odstranite čepove za transport i pričvrstite filter za zrak (odn. I) na uređaj (sl. 5a-5b).

Umetnite usisnu cijev u poklopac filtra (sl. 5c) ako je isporučena.

### 5.5 Montiranje brzo djelujućeg priključka (Ako već nije montirana)

Ako je predviđen, spojite brzi priključak za regulirani tlak na izlaz iz priključka, na način prikazan na slikama 6a i 6b.

## 6. UPUTE ZA UPOTREBU

### 6.1 Prekidač za isključivanje / uključivanje (sl. 7-8)

Izvlačenjem gumba (odn. A) kompresor se uključuje (uključivanje). Da biste isključili kompresor, mora se pritisnuti gumb (odn. A) (isključivanje).

### 6.2 Podešavanje tlaka

- Pomoću regulatora tlaka (odn. C) možete podesiti tlak na manometru (odn. B).
- Podešeni tlak možete koristiti na brzoj spojki (odn. E).

### 6.3 Podešavanje tlačne sklopke

Tlačna sklopka je podešena u tvornici.

- Nakon postizavanja nastavljene vrijednosti (tvornički podešeno tijekom ispitivanja) kompresor se zaustavlja. Zbog potrošnje zraka kompresor se pokreće automatski, kada je postignuta donja podešena vrijednost.
- Kompresor nastavlja funkcionirati u skladu sa ovim automatskim ciklusom, sve dok se ne dijeluje na tipku I/O (uključivanje/isključivanje).

## 7. ČIŠĆENJE I ODRŽAVANJE



**Pozor!**

Prije svih radova čišćenja i održavanja izvucite mrežni utikač.



**Pozor!**

Pričekajte da se kompresor potpuno ohladi! Opasnost od opekotina!



**Pozor!**

Prije svih radova čišćenja i održavanja kotao treba rastlačiti.

### 7.1 Čišćenje

- Zaštitne naprave držite što čišćima od prašine i prijavštine. Istrijajte uređaj čistom krpom ili ga ispušite komprimiranim zrakom pod niskim tlakom.
- Preporučujemo da uređaj očistite nakon svake uporabe.
- Nemojte koristiti sredstva za čišćenje ni otapala; ona mogu nagristi plastične dijelove uređaja. Pazite da u unutrašnjost uređaja ne dospije voda.
- Crijevo i alate za prskanje treba prije čišćenja odvojiti od kompresora. Kompresor se ne smije čistiti vodom, otapalima i sl.

### 7.2 Pražnjenje spremnika

Kondenziranu vodu je potrebno prazniti svakoga dana tako da se otvori ventil za pražnjenje (ref. D) (na dnu tlačne posude) (slika 9).

1. Provjerite je li kompresor isključen.
2. Držajući ga za ručicu, nagnite kompresor prema ispusni ventil na način da slavina bude u najnižem položaju.
3. Otvorite ispusni ventil.
4. Zadržite kompresor nagnut sve dok sva kondenzacija ne izađe iz rezervoara.
5. Zatvorite ispusni ventil.



**Pozor!**

Zbrinite je na ekološki način na odgovarajućem sabirnom mjestu.

### 7.3 Sigurnosni ventil (odn. F)

Sigurnosni ventil podešen je na maksimalni dopušten tlak u tlačnoj posudi.

Nije dopušteno korigirati sigurnosni ventil. Da bi sigurnosni ventil u

slučaju potrebe pravilno funkcionirao, povremeno ga treba aktivirati. Snažno povucite prsten tako da komprimirani zrak čujno izađe (slika 10). Zatim opet pustite prsten.

### 7.4 Skladištenje



**Pozor!**

Izvucite mrežni utikač, odzračite uređaj i sve priključene pneumatske alate te ispuštite kondenzat.

Isključite kompresor tako da ga neovlaštene osobe ne mogu pustiti u pogon.



**Pozor!**

Kompresor čuvajte samo u suhom prostoru nepristupačnom za neovlaštene osobe. Ne prevrćite uređaj, skladištite ga samo u stojećem položaju!

## 8. ZBRINJAVANJE I RECIKLIRANJE



U skladu s Direktivom 2012/19/EU o otpadnoj električnoj i elektroničkoj opremi (OEEO).

Simbol prekrízanog kontejnera, koji se nalazi na napravi ili na pakovanju, pokazuje da proizvod po isteku svojega roka trajanja mora biti odstranjen odvojeno od ostalih otpadaka. Korisnik, znači, mora da odnese napravu koja se više ne može uporabiti, u odgovarajuće deponije za sakupljanje otpada elektro i elektronskih naprava, ili da odnese napravu kod preprodavaca u momentu kupovine nove istovjetne naprave.

Pravilno odstranjivanje otpadaka, radi daljeg recikliranja, a koje je kompatibilno sa okolišom, doprinosi da se izbegnu svi negativni efekti na okoliš i zdravlje građanina i omogućava ponovu uporabu ili recikliranje materijala od kojih su sačinjeni aparati. Neregularno uklanjanje proizvoda od strane korisnika, dovodi do primjene administrativnih sankcija koje su predviđene vazećom normom.

## 9. MOGUĆI PROBLEMI U RADU I ODGOVARAJUĆA DOZVOLJENE MJERE ZA POMOĆ

**Napomena:** Isključite napajanje i ispraznite stlačeni zrak iz spremnika prije nego započnete s bilo kakvim popravcima ili podešavanjima.

Smetnje	Uzrok	Pomoć
Kompresor se zaustavi i nakon nekoliko minuta ponovo počinje raditi.	Aktiviranje termalne zaštite zbog pregrijavanja motora.	Ostavite kompresor da se ohladi. Prozračite prostor.
Nakon više pokušaja stavljanja u pogon kompresor se zaustavi.	Aktiviranje termalne zaštite zbog pregrijavanja motora (izvlačenje utikača u toku pogona, niski napon napajanja).	Aktivirajte prekidač uključenje / isključenje. Prozračite prostor. Nekoliko minuta pričekajte, da se kompresor ponovo stavi u pogon.
Kompresor se ne zaustavi i sigurnosni ventil se aktivira.	Smetnja kod rada kompresora ili kvar tlačne sklopke.	Utikač kabela izvucite iz utičnice i obavjestite servisno mjesto.


**Sve ostale vrste popravaka smiju obavljati ovlaštene servisni centri uz upotrebu originalnih dijelova. Zahvati na kompresuru mogu narušiti njegovu sigurnost te u bilo kojem slučaju uzrokuju poništavanje jamstva.**

### Jamstvo i popravak.


U slučaju oštećene robe ili u slučaju potrebe za rezervnim dijelovima, molimo Vas da kontaktirate prodajno mjesto gdje ste kupili proizvod.

**Pred montažo, uporabo in vzdrževanjem tega zračnega kompresorja morajo vsi uporabniki prebrati in razumeti varnostne zahteve v uporabniškem priročniku. Pozorno preučite naslednja navodila za varno uporabo, da boste ustrezno razumeli vsa opozorila.**

## 1. VARNOSTNI PREDPISI

 Ta simbol opozarja na napotke, katere je potrebno skrbno prebrati pred zagonom izdelka, da bi se izognili poškodbam uporabnika.

 Komprimiran zrak je potencialno nevarna oblika energije, zaradi tega je potrebno pri uporabi kompresorja in njegovih dodatkov, obvezno ravnati zelo previdno.

 Pozor: Ob izpadu električnega toka in iz tega posledičnega vračanja napetostnega napajanja, bi lahko začel kompresor nenadoma delovati.

**ZVOČNI TLAK, izmerjen na razdalji 4 m, je ekvivalenten vrednosti JAKOSTI ZVOKA, navedeni na etiketi, ki se nahaja na kompresorju, zmanjšan za 20 dB.**

### V VSAKEM SLUČAJU

- Kompresor se sme uporabljati samo v ustreznem okolju (dobro prežračevanje in temperatura okolice od +5 °C do +40 °C) in nikoli v bližini prahu, kislin, hlapov ali eksplozivnih ali gorljivih plinov.
- Med kompresorjem in delovnim območjem vedno zagotovite varnostno razdaljo najmanj 4 metre.
- Če se med lakiranjem na oblogi zaščitnega jermena kompresorja pojavlja barva (za modele, ki to predvidevajo), je to znak, da je omenjena razdalja premajhna.
- Vtičak električnega kabla vtaknite v vtičnico ustrezne oblike, z ustrežno napetostjo in frekvenco, ki ustreza veljavnim predpisom.
- Za električni podajni kabel uporabite kabel maksimalne dolžine 5 m in preseka najmanj 1,5 mm<sup>2</sup>.
- Uporaba daljših kablov ali adapterjev in več-polnih vtičev ni priporočljiva.
- Za izključitev kompresorja uporabljajte izključno stikalo I/O.
- Za prestavljanje kompresorja vedno uporabljajte samo ustrezen ročaj.
- Pred prevozom zračnega kompresorja iz njega vedno izvlecite napajalni kabel in cev za zrak.
- Za obratovanje je potrebno kompresor postaviti na stabilno in vodoravno površino.

### V NOBENEM SLUČAJU

- Zračnega snopa nikoli ne usmerjajte proti osebam, živalim ali proti lastnemu telesu (uporabljajte zaščitna očala za zaščito oči pred tujki, ki bi lahko izstopali iz zračnega snopa).
- Curek tekočine iz orodja priključnega na kompresor ne smete v nobenem slučaju usmerjati proti kompresorju.
- Kompresorja ne uporabljajte, ko ste bosi ali z mokrimi rokami ali nogami.
- Pri odstranjevanju vtiča iz mrežne vtičnice ali pri premikanju kompresorja, ne vlecite za napajalni kabel.
- Kompresor zaščitite pred škodljivimi vremenskimi vplivi (dež, sonce, megla, sneg).
- Kompresorja ne premikajte, ko je tlačna posoda pod tlakom.
- Na tlačni posodi ne izvajajte nobenih varilnih ali mehanskih del. Če pride do napake ali rjavenja, je potrebno kompletnega zamenjati.
- Kompresorja ne smejo uporabljati nepoučene osebe. Otroci in živali ne smejo biti blizu delovnega območja.
- Stroja ne smejo uporabljati osebe z znižanimi fizičnimi, čutilnimi ali umskimi sposobnostmi (vključno otroci), ali osebe brez izkušnje ter znanja, razen če so one dobile od osebe, ki bo odgovorna za njihovo varnost, nadzorovanje ali navodila za uporabo stroja.
- Otroke treba je nadzorovati, naj ne igrajo s strojem.
- V bližino in/ali na kompresor ne odlagajte gorljivih objektov ali predmetov iz najlona in tkanin.

- Kompresorja ne čistite z gorljivimi tekočinami ali topli. Uporabljajte samo vlažno krpo in se pred tem prepričajte, da je vtič priključnega kabla izvlečen iz mrežne vtičnice.
- Kompresor je izdelan le za stiskanje zraka in ne sme biti uporabljan za stiskanje drugih plinov.
- Stisnjeni zrak, ki ga proizvaja ta kompresor, ni uporaben za področja farmacije, prehrane ali za področja bolnišnic, razen po posebnih dodatnih pripravah, prav tako se ne sme uporabljati za polnjenje jeklenk z zrakom za potapljače.
- Da bi se izognili nevarnosti opeklin se nikoli ne dotikajte glave valja ali cevja med delovanjem oziroma takoj po njem.
- Med izvajanjem del bodite vedno pozorni na delovne postopke. Ravnajte razsodno. Nikoli se ne vzpenjajte na kompresor. Ne dovolite, da kompresor deluje brez nadzora.

### KAJ NAJ BI OBVEZNO VEDELI

- **Da bi se izognili pregrevanju električnega motorja, je ta kompresor zasnovan za prekinljivo delovanje** (ne deluje z več kot 50% obratovalnim ciklom. Če zračni kompresor črpa zrak več kot 50% ene ure, potem ni sposoben zagotoviti zadostne količine zraka, potrebne za delovanje aplikacije. Vedno zagotovite, da se količina zraka, potrebna pri uporabi pribora in dodatne opreme ujema s količino zraka, ki jo kompresor lahko dobavi). V primeru pregrevanja naprave se sproži termični odklop, ki samodejno izklopi napajanje, če je temperatura previsoka. Motor se zažene samodejno, ko so ponovno vzpostavljene normalne temperature vrednosti.
- Kompresor ima vgrajeno tlačno stikalo, opremljeno z ventilom za izpust zraka z zakasnitvijo zapiranja, (ne olajša zagon motorja, zato je normalno, da ob praznem rezervoarju slišite zvok uhajanja zraka iz ventila za nekaj sekund.
- **Ko je kompresor priključen na vir električne energije in je stikalo "On/Off" (vklop/izklop) v položaju »On« (vklop), se cikel delovanja kompresorja samodejno zažene.**
  - Nikoli se ne dotikajte gibljivih delov.
  - Vse dele telesa, lase, obleko in nakit držite proč od gibljivih delov naprave.
  - S kompresorjem ne upravljajte brez zaščitnih varoval ali plaščev.
  - Nikoli ne stojte na kompresorju.
- Kompresor je opremljen z varnostnim ventilom, ki se sproži v primeru okvare tlačnega stikala, da zagotovi varno delovanje naprave.
- Rdeča oznaka na indikatorju pritiska kaže najvišji delovni pritisk kompresorja. Ne nanaša se na nastavljen pritisk.
- Pred priključevanjem pnevmatskega orodja na cev stisnjene zraka povezano s kompresorjem, je potrebno izstopajoči zračni tok iz cevi v vsakem slučaju prekiniti.
- Uporaba stisnjene zraka pri posameznih predvidenih vrstah uporabe (napihovanje, pnevmatsko orodje, lakiranje, pranje s čistili samo na vodni osnovi, itd.), zahteva posebna znanja in v posameznih slučajih tudi upoštevanje ustreznih veljavnih predpisov.
- Nikoli ne prekoračite največjega dovoljenega tlaka, ki ga priporoča proizvajalec dodatne opreme, uporabljene skupaj s tem kompresorjem.
- Potrebno je preveriti, če se poraba zraka in maksimalni delovni tlak uporabljenega pnevmatskega orodja ter priključnih cevi (s kompresorjem), ujemata s tlakom nastavljenim na regulatorju tlaka in s količino zraka, ki jo kompresor proizvaja.
- Zmogljivosti kompresorja so zagotovljene ob obratovanju na nadmorski višini med 0 in 1000 metrov.

## 2. LASTNOSTI (Slikah 1 - 10)

- A. On/Off (I/O) stikalo za za vklop/izklop:** Stikalo je mehanizem za aktiviranje, ki se uporablja za zagon in zaustavitev kompresorja. Ko je stikalo v položaju »On« (vklop), začeta motor in črpalka stiskati zrak dokler tlak v rezervoarju ne doseže zgornje meje tovarniško nastavljenega delovnega tlaka. Ko tlak v rezervoarju pade pod tovarniško nastavljeno "znižanje" tlaka, začne kompresor ponovno stiskati zrak.
- B. Regulacijski merilnik tlaka:** Regulacijski merilnik tlaka prikazuje dovoljeno višino tlaka v odvodni liniji glede na nastavev regulatorja.
- C. Regulacijski gumb:** Regulacijski gumb se uporablja za nastavev zračnega tlaka, ki je na voljo v odvodni liniji. Tlak odvedenega zraka se poveča z vrtenjem gumba v smeri urinega kazalca in zmanjša z vrtenjem gumba v nasprotni smeri urinega kazalca.
- D. Izpustni ventil:** Ko je kroglični ventil odprt, se vlaga (kondenz) odvaja iz rezervoarja.
- E. Hitra spojka:** Hitra spojka se uporablja za povezavo med cevjo za zrak in vašim orodjem.
- F. Varnostni ventil:** Varnostni ventil je nastavljen tako, da se prepreči prekoračitev delovnega tlaka tlačne posode za stisnjen zrak. Ta ventil je tovarniško nastavljen in ne bo deloval, če tlak v rezervoarju ne doseže navedene vrednosti. **Varnostnega ventila ne poskušajte sami ročno nastaviti ali odstraniti. Kakršnokoli prenavljanje tega ventila lahko povzroči resne poškodbe.** Če ventil potrebuje servisiranje ali vzdrževanje, si oglejte seznam pooblaščenih servisnih centrov.
- G. Transportni ročaj.**
- H. Podporna nožica.**
- I. Sesalni zračni filter.**
- J. Manometer:** Možnost odčitavanja tlaka v kotlu.
- K. Kolo.**
- L. Sornik.**
- M. Matica vijaka.**
- N. Podložka.**

## 3. PODROČJE UPORABE

Kompresor služi za proizvajanje komprimiranega zraka za orodje, ki je gnano s komprimiranim zrakom.

Prosimo, da upoštevate, da naše naprave niso bile konstruirane za namene profesionalne, obrtniške ali industrijske uporabe. Ne prevzemamo nobenega jamstva, če se naprava uporablja za profesionalne, obrtniške ali industrijske namene ali za izvajanje podobnih dejavnosti.

Stroj je dovoljeno uporabljati samo za namene, za katere je bil konstruirani. Vsaka druga uporaba ni dovoljena. Za kakršnokoli škodo ali poškodbe, ki bi nastale zaradi nedovoljene uporabe, nosi odgovornost uporabnik / upravljalec, ne pa proizvajalec.

## 4. OMREŽNI ELEKTRIČNI PRIKLJUČEK

Kompresor je opremljen z omrežnim kablom z varnostnim električnim vtičnem. Vtičnik električnega kabla vtaknite v vtičnico ustrezne oblike, z ustrežno napetostjo in frekvenco, ki ustreza veljavnim predpisom. Pred prvim zagonom pazite na to, da se omrežna napetost ujema z obratovalno napetostjo, ki je navedena na tablici podatkov stroja. Preverite, da stikalo ON/OFF ni v položaju I (ON). Dolgi dovodni kablji, kot tudi električni podaljški, kabelski bobni itd. povzročijo upad napetosti in lahko preprečijo zagon motorja. Pri nizkih temperaturah pod +5 °C je zagon motorja ogrožen zaradi težjega delovanja.

## 5. POSTOPKI PRED ZAGONOM

- Preglejte kompresor zaradi eventualnih poškodb med transportom. Eventualne poškodbe takoj sporočite transportnemu podjetju, ki je izvršilo izdabo kompresorja.
- Preverite, ali so rezervoarji izpraznjeni, brez prisotnosti vlage (kondenza) ali umazanije.
- Kompresor namestite v bližini porabnika.
- Ne uporabljajte dolgih zračnih cevi in dolgih dovajalnih cevi (cevni podaljški).
- Pazite, da bo sesani zrak suh in brez vsebnosti prahu.
- Kompresorja ne nameščajte v vlažnem ali mokrem prostoru.
- Kompresor se sme uporabljati samo v primernem prostoru (v dobro prezračenem prostoru, pri temperaturi okolice +5°C - +40 °C). V prostoru ne sme biti prahu, kislin, pare, eksplozivnih ali vnetljivih plinov.
- Kompresor je primeren za uporabo v suhih prostorih. Uporaba kompresorja ni dopustna v območju, kjer se dela s prečo vodo.

### 5.1 Namestitev kompleta koles

Če je priložen, komplet koles montirajte kot je prikazano na sliki 2.

### 5.2 Montaža podporne nožice

Če so priložene, gumijaste noge montirajte kot je prikazano na sliki 3.

### 5.3 Montaža transportnega ročaja (za modele, ki to predvidevajo)

Transportni ročaj privijte na kompresor kot je prikazano na sliki 4.

### 5.4 Montaža zračnega filtra

Odstranite transportne čepe z izvijačem ali s podobnim orodjem in privijte zračni filter (nap. I) na napravo (slikah 5a-5b).

Če je priložena, vstavite sesalno cevčico v pokrov filtra (slika 5c).

### 5.5 Namestitev sklopke s hitrim delovanjem (Če ni že vgrajena)

Če je predvideno, tesno pričvrstite sklopko s hitrim delovanjem za popravljen tlak na sklopko na zadnjem izhodu, kot je prikazano na slikah 6a in 6b.

## 6. NAVODILA ZA UPORABO

### 6.1 Stikalo za vklop / izklop (slikah 7-8)

Kompresor vključite tako, da izvlečete gumb (nap. A) (vklop). Za izklop kompresorja morate pritisniti na gumb (nap. A) (izklop).

### 6.2 Nastavev tlaka

- Z regulatorjem tlaka (nap. C) lahko na manometru (nap. B) nastavite tlak.
- Nastavljeni tlak lahko razberete na hitri sklopki (nap. E).

### 6.3 Nastavev tlačnega stikala

Tlačno stikalo je tovarniško nastavljeno.

- Ko je dosežena zgornja umerjena vrednost delovnega tlaka (proizvajalec ga nastavi med postopkom preizkušanja), se kompresor zaustavi.

Zaradi porabe zraka prične kompresor ponovno avtomatično delovati, takoj ko je dosežena spodnja nastavljena vrednost.

- Kompresor nadaljuje funkcionirati po avtomatskem ciklu, dokler se ne aktivira stikalo I/O (vklop/izklop).

## 7. ČIŠČENJE IN VZDRŽEVANJE

**⚠ Pozor!** \_\_\_\_\_  
**Pred vsakim čistilnim in vzdrževalnim deli potegnite električni omrežni vtičnik iz električne omrežne vtičnice.**

**⚠ Pozor!** \_\_\_\_\_  
**Počakajte, da se kompresor popolnoma ohladi! Nevarnost, da se opečete!**

**⚠ Pozor!** \_\_\_\_\_  
**Pred vsakim čiščenjem in vzdrževanjem je potrebno izpustiti tlak v kotlu.**

### 7.1 Čiščenje

- Zaščitne naprave vzdržujte v karseda čistem stanju. Napravo obrišite z čisto krpo ali pa prah in umazanijo z naprave izpihnajte s komprimiranim zrakom pri nizkem tlaku.
- Mi priporočamo, da napravo očistite po vsaki uporabi.
- Ne uporabljajte čistilnih sredstev ali razredčila; ta lahko pričnejo nažirati dele, ki so iz umetne mase. Pazite na to, da v notranjost narave ne bo mogla priti voda.
- Pred čiščenjem je potrebno odklopiti cev in orodje za grizenje od kompresorja. Kompresorja ne smete čistiti z vodo, razredčili, ipd.

### 7.2 Praznjenje rezervoarja

Kondenzacijsko vodo je potrebno vsak dan iztočiti z odprtim izpustnega ventila (oznaka D na dnu tlačne posode) (slika 9).

1. Preverite, ali je kompresor izklopljen (v položaju "Off").
2. Medtem, ko držite ročaj, nekoliko nagnite kompresor v smeri izpustnega ventila, ki se nahaja na dnu rezervoarja.
3. Odprite izpustni ventil.
4. Kompresor držite v nagnjenem položaju, dokler iz njega ne izteče ves kondenz.
5. Zaprite izpustni ventil.

**⚠ Pozor!** \_\_\_\_\_  
**Kondenzacijsko vodo predajte v ustrezno zbirališče odpadkov.**

### 7.3 Varnostni ventil (nap. F)

Varnostni ventil je nastavljen na najvišji tlak, ki je dovoljen v tlačni posodi.

Prepovedano je spreminjati nastavitve na varnostnem ventilu. Da bo varnostni ventil po potrebi deloval pravilno, ga ne potrebno od časa do

časa sprošiti. Potegnite obroček tako močno, da boste slišali izpust komprimiranega zraka (slika 10). Nato obroček spet spustite.

## 7.4 Skladiščenje

**⚠ Pozor!** \_\_\_\_\_  
**Izvlomite vtič iz električne vtičnice, odzračite napravo in vsa na napravo priključena orodja na stisnjen zrak in izpraznite kondenzat. Kompresor postavite na takšno mesto, da ga ne bodo mogle zagnati nepooblaščen osebe.**

**⚠ Pozor!** \_\_\_\_\_  
**Kompresor hranite na suhem in za nepooblaščen osebe nedostopnem mestu. Ne nagibajte ga, hranite ga v stoječem stanju!**

## 8. ODSTRANJEVANJE IN RECIKLAŽA



**V skladu z Direktivo 2012/19/EU o odpadni električni in elektronski opremi (OEEO).**

Symbol prečrtanega smetnjaka na izdelku ali na embalaži opozarja, da izrabljene električne ali elektronske opreme ne smete obravnavati kot gospodinjske odpadke, ampak jo odnesite na ustrezno zbirališče za reciklažo električne in elektronske opreme ali jo oddajte v trgovino, kjer ste jo kupili, ob nakupu nove.

Pravilno odstranjevanje in nadaljni proces reciklaže pripomoreta k preprečevanju posledic za okolje in zdravje ljudi, ki bi nastale ob neustreznem ravnanju, in zagotavljata ponovno uporabo ali predelavo sestavnih delov izdelkov.

Za nepravilno in nedovoljeno odlaganje elektronske in električne opreme, veljavna zakonodaja določa denarno kazen zoper kršitelje.

## 9. MOŽNE MOTNJE IN USTREZNI UKREPI ZA NJIHOVO ODPRAVLJANJE

**Opomba:** Pred kakršnimikoli popravili ali nastavitvami napajalni kabel naprave iztaknite iz električne vtičnice in izpustite tlak iz rezervoarja.

Motnja	Vzrok	Ukrep
Kompresor se zaustavi in po nekaj minutah samodejno nadaljuje z obratovanjem.	Aktiviranje toplotne zaščite, zaradi pregrevanja motorja.	Počakajte, da se kompresor ohladi. Prezračite prostor.
Po več poizkusih zagona, se kompresor zaustavi.	Aktiviranje toplotne zaščite, zaradi pregrevanja motorja (snetje vtiča med obratovanjem, premajhna napajalna napetost).	Aktivirajte stikalo vključeno/izključeno. Prezračite prostor. Počakajte nekaj minut, da prične kompresor ponovno sam obratovati.
Kompresor se ne zaustavi in aktivira se varnostni ventil.	Motnja delovanja kompresorja ali nepravilno delovanje tlačnega stikala.	Izvlomite vtič in pokličite servisno službo.

**Vse preostale ukrepe morajo izvršiti pooblaščen centri servisne službe, z uporabo originalnih nadomestnih delov. Zaradi poseganja v kompresor, lahko negativno vplivate na varnost, prav tako pa tudi ustreza garancija v vsakem slučaju izgubi svojo veljavnost.**

### Garancija in popravilo.

V primeru okvare delov ali potrebe po rezervnih delih se obrnite na prodajno točko, kjer ste opravili nakup.

**A légkompresszor összeszerelése, működtetése és karbantartása előtt minden felhasználónak el kell olvasnia és meg kell értenie a használati útmutatóban foglalt információkat.**

**A biztonságos működtetés érdekében olvassa el a következő szabályokat, és tanulmányozza az összes figyelmeztetést.**

## 1. BIZTONSÁGI ELŐÍRÁSOK



Ez a jel felhívja a figyelmet a kézikönyv elolvasására a termék használatát megelőzően, a felhasználói kézikönyv megőrzésének érdekében.



A sűrített levegő alkalmazása veszélyes lehet, ezért a kompresszor és a kiegészítő berendezések használata különleges figyelmet kíván.



Figyeljen: esetleges feszültség kimaradás esetén a feszültség vizsgálásakor a kompresszor magától beindulhat.

**A HANGNYOMÁS 4 m távolságban, erőter nélkül térben mért értéke megegyezik a kompresszoron elhelyezett címkén feltüntetett HANGNYOMÁS értékével, kevesebb mint 20 dB.**



### AMIT TENNI KELL

- A kompresszort csak alkalmas környezetben használja (jól szellőzés, környezeti hőmérséklet + 5 °C és + 40 °C között), és soha por, sav, gőz, robbanó vagy gyúlékony gáz jelenlétében.
- Tartsa be mindig a legalább 4 méteres biztonsági távolságot a kompresszor és a munkaterület között.
- A lakkozási műveletek közben megjelenő esetleges elszíneződések a kompresszor (csak bizonyos típusoknál) műanyag védőburkolatán azt jelzik, hogy a távolság túl kicsi.
- Az elektromos vezeték dugóját csak olyan hálózati csatlakozóba dugja, mely alkalmas forma, feszültség és frekvencia szempontjából, és megfelel az érvényben lévő előírásoknak.
- Használjon maximum 5 méter hosszú elektromos vezeték-hosszabbítót, a kábel keresztmetszete legalább 1,5 mm<sup>2</sup> legyen.
- Nem ajánlatos más hosszúságú és átmérőjű hosszabbítókat, úgyszintén adaptereket vagy elosztókat használni.
- A kompresszor kikapcsolásához mindig csak a I/O kapcsolót használja.
- A kompresszor áthelyezésekor mindig és kizárólag fogantyút használja.
- Szállítás előtt mindig csatlakoztassa le a hálózati kábelt és a levegőt ömlőt a lég kompresszorról.
- A működésben lévő kompresszort stabil felszínre helyezze vízszintesen.



### AMIT NEM SZABAD TENNI

- Soha ne irányítsa a légsugarat személyek, állatok vagy a saját teste felé (Használjon védőszemüveget, hogy védje a szemét a légsugár által felvert idegen testek ellen).
- Soha ne irányítsa a kompresszorhoz kapcsolt szerszámokból fecskendezett folyadék sugarát a kompresszor felé.
- Nem használja a berendezést mezítláb vagy vizes kézzel és lábbal.
- Ne húzza a csatlakozó vezetékét a dugó kihúzásához, vagy a kompresszor áthelyezéséhez.
- Ne tegye ki a berendezést az időjárás viszontagságainak (eső, napsütés, kőd, hó).
- Ne szállítsa a kompresszort nyomás alatt lévő tartállyal.
- A tartállyal ne végezzen hegesztést vagy gépi megmunkálást. Meghibásodás vagy rozsdásodás esetén teljes egészében ki kell cserélni.
- Ne engedélyezze a kompresszor használatát nem képzett személyeknek. Tartsa távol a gyerekeket és az állatokat a munkaterülettől.
- Ez a készülék nem használható csökkentett fizikai, érzéki avagy mentális képességekkel rendelkező személyek által (beleértve a gyerekeket is), valamint a tapasztalat és megfelelő hozzáértés hiányában, hacsak nem egy a biztonságukért felelős személy felügyelete alatt vagy annak útmutatásai alapján használják a készüléket.

- A gyerekeket felügyelet alatt kell tartani, így biztosítva, hogy nem játszanak a készülékkel.
- Ne helyezzen a kompresszorhoz közel és/vagy a kompresszorra gyúlékony tárgyakat vagy nylonból és szövetből készült tárgyakat.
- Ne tisztítsa a gépet gyúlékony folyadékokkal vagy oldószerekkel. Csak nedves rongyot használjon és előtte bizonyosodjon meg arról, hogy a dugót kihúzta a hálózati csatlakozóból.
- A kompresszor használata szigorúan a légsűrítéshez kötődik. Ne használja a gépet semmiféle más gáztípussal.
- Gép által előállított sűrített levegő nem használható gyógyszerészeti, élelmiszeri vagy kórházi téren, illetve csak különleges eljárás után, és nem használható bűvár palackok töltésére.
- A súlyos égés elkerülése érdekében soha ne érintse meg a hengerfej alkatrészeit vagy a csöveket üzem közben vagy közvetlenül utána.
- Ügyeljen a munkára, amit éppen végez. Hagyatozzon a józan észre. Soha ne mászson fel a kompresszorra. Ne engedje, hogy a kompresszor felügyelet nélkül működjön.



### TUDNIVALÓK

- **Az elektromotor túlhevülésének elkerülésére ezt a kompresszort szakaszos működésre tervezték.** (Ne működtesse 50% feletti bekapcsolási aránnyal. Ha a légkompresszor óránkénti 50%-nál hosszabb ideig szivattyúzza a levegőt, akkor csak az alkalmazáshoz szükséges mennyiségnél kevesebb levegő biztosítására képes. Mindig egyeztesse a tartozék vagy felszerelés levegőigényét a kompresszor szállítási képességével). Túlhevülés esetén működésbe lép a motor hőkioldója, amely automatikusan megszakítja az áramellátást, ha a hőmérséklet túl magas. A normál hőmérsékleti körülmények helyreállása után a motor automatikusan újraindul.
- A kompresszor el van látva egy késleltetett zárású légkieresztő szeleppel, amely megkönnyíti a motor elindítását, ezért teljesen normális üres tartállyal, ha egy kis levegő jön ki belőle néhány másodpercre.
- **Ha a kompresszort elektromos áramforrásra csatlakoztatják és a Be/Ki kapcsoló „BE” állásban van, akkor automatikus ciklikus működés kezdődik.**
  - Ne érjen a mozgó részekhez.
  - Tartsa távol a testrészeit, haját, ruházatát és ékszereit a mozgó részekről.
  - Soha ne működtesse a légkompresszort, ha nincs a helyén az összes védőberendezés.
  - Soha ne álljon rá a kompresszorra.
- A kompresszor biztonsági szeleppel rendelkezik, amely a nyomáskapcsoló működési hibája esetén a gép biztonsága érdekében kiold.
- A nyomásmérőn látható piros rovátka nem a beállított nyomást, hanem a tartály maximális üzemi nyomását jelzi.
- Egy pneumatikus szerszámnak a kompresszorból kibocsátott sűrített levegő csövére való felszerelési művelete alatt feltétlenül szükséges a magából a csőből történő levegő kiáramlás megszakítása.
- A sűrített levegő felhasználása a különféle előírt alkalmazásokhoz (felfúvás, pneumatikus szerszámok, lakkozás, tisztítás csak vízalapú tisztítószerekkel stb.) megkívánja az egyes esetekre érvényes előírások ismeretét és betartását.
- Soha ne lépje túl a kompresszonnal együtt használt tartozék vagy felszerelés gyártója által ajánlott maximális megengedett nyomást.
- Ellenőrizze, hogy a használni kívánt pneumatikus szerszám és a kompresszorhoz vezető csatlakozások levegőfogyasztása és a maximális üzemi nyomása megegyezik-e a nyomásszabályozón beállított nyomás értékével és a kompresszor által kibocsátott levegő mennyiségével.
- A kompresszor teljesítménye tengerszint felett 0 és 1000 méter között biztosított.



## 2. FUNKCIÓK (1-10. kép)

- A. Be/Ki (I/O) kapcsoló:** Ez a kapcsoló a kompresszor indítására és leállítására használt aktiváló mechanizmus. Ha a kapcsoló „Be” állásban van, akkor a motor és a szivattyú levegőt sűrít mindaddig, amíg a tartály nyomása eléri a gyárilag beállított működési nyomás felső határértékét. Ha a tartály nyomása a gyárilag beállított „bekapcsolási” nyomás alá esik, akkor a kompresszor ismét automatikusan elkezdí a levegő sűrítését.
- B. A szabályozott nyomás nyomásmérője:** A szabályozott nyomás nyomásmérője a kimeneti vezetékben uralkodó nyomás értékét mutatja, a szabályozó beállításának megfelelően.
- C. Beállítógomb:** A beállítógomb a kimeneti vezetékben rendelkezésre álló levegőnyomás beállítására szolgál. A kimeneti levegőnyomás a gomb óramutató járásával megegyező irányú forgatásakor nő, ellenkező irányú forgatásakor csökken.
- D. Üritőszелеp:** Golyósszelep, amelynek kinyitásokor leereszthető a tartályban levő nedvesség.
- E. Gyorscsatlakozó:** A gyorscsatlakozó a levegővezeték szerszámhoz csatlakoztatására szolgál.
- F. Biztonsági szelep:** A biztonsági szelep úgy van beállítva, hogy ne alakulhasson ki túlnyomás a levegőtartályokban. A szelep gyári beállítása, és addig nem lép működésbe, amíg a tartály nyomása el nem éri ezt az értéket. **Ne módosítsa és ne távolítsa el a biztonsági készüléket!**  
**A szelep elállítása súlyos sérüléseket okozhat.** Ha a berendezés javítást vagy karbantartást igényel, kérje hivatalos szervizközpont segítségét.
- G. Szállító fogantyú.**
- H. Tartó lábak.**
- I. Beszívó-légszűrő.**
- J. Manométer:** Le lehet olvasni a kazán nyomást.
- K. Kerék.**
- L. Csavár.**
- M. Anyacsavar.**
- N. Alátét.**

## 3. ALKALMAZÁSI TERÜLET

A kompresszor, a préselés által meghajtott szerszámokhoz a préselés létrehozására szolgál.

Kérjük vegye figyelembe, hogy a készülékeink a meghatározásuk szerint nem kisipari, kézműipari vagy ipari üzemek területén történő bevetésre lettek tervezve. Ezért a nem vállalkunk szavatosságot, ha a készülék kisipari, kézműipari vagy ipari üzemek területén valamint egyenértékű tevékenységek területén van használva.

A gépet csak rendeltetése szerint szabad használni. Ezt túlhaladó bármilyen használat, nem számít rendeltetészerűnek. Ebből adódó bármilyen kárért vagy bármilyen fajta sérülésért a használó ill. a kezelő felelős és nem a gyártó.

## 4. HÁLÓZATI CSATLAKOZTATÁS

A kompresszor egy védőérintkezős dugós hálózati vezetékkel van felszerelve. Az elektromos vezeték dugóját csak olyan hálózati csatlakozóba dugja, mely alkalmas forma, feszültség és frekvencia szempontjából, és megfelel az érvényben lévő előírásoknak. Ügyeljen arra, hogy a hálózati feszültség a gépteljesítményi tábla szerinti üzemi feszültségnek megfelelően. Győződjön meg róla, hogy az ON/OFF kapcsoló **nincs I** állásban (**ON**). Hosszú vezetékek, valamint hosszabítók, kábeldobok stb. feszültségéséhez vezetnek és meg tudják akadályozni a motor indítását. Alacsony hőmérsékleteknél +5°C nehéz járás miatt veszélyeztetve van a motor indítása.

## 5. ELŐKÉSZÍTŐ LÉPÉSEK

- Vizsgálja felül a készüléket nem e sérült meg a szállításnál. Az esetleges sérüléseket jelents azonnal a szállítási vállalatnál, amelyek a kompresszort szállította.
- Ellenőrizze, hogy a tartályok ürítése megtörtént-e, és nincs-e bennük bármilyen folyadék vagy szennyeződés.
- Telepítse a kompresszort lehetőleg a fogyasztó közelébe.
- Kerülje el a hosszú légvezetőt és hosszú bevezetést (hosszabbítókat).
- Ügyeljen arra, hogy a beszívott levegő száraz és pormentes legyen.
- Ne telepítse a kompresszort egy nedves vagy vízes helyiségben.
- A kompresszort csak megfelelő termekben (jól szellőztetett, a környezet-hőmérséklet +5°C - +40°C) szabad üzemeltetni. A teremben nem szabad pornak, savnak, párnak, robbanékony vagy lobbanékony gáznak lennie.
- A kompresszor száraz termekbeni használatra alkalmas. Tiltott a használata az olyan környezetben, ahol fröccsenővízzel dolgoznak.

### 5.1 A kerékkészlet felszerelése

A kerékkészletet (ha van) a 2. ábrának megfelelően kell felszerelni.

### 5.2 A támasztóláb felszerelése

A gumilábat (ha van) a 3. ábrának megfelelően kell felszerelni.

### 5.3 A szállítófogantyú felszerelése (csak bizonyos típusoknál)

A szállítófogantyút a 4. ábra szerint kell a kompresszorhoz csavarozni.

### 5.4 A légszűrő összeszerelése

Távolítsa el egy csavarhúzóval vagy hasonlóval a szállítási dugót és csavarja feszesen a készülékre a légszűrőt (lásd. I) (5a-5b. ábra). Ha mellékelve van, illessze be az elszívó csövet a szűrőfedélbe (5c ábra).

### 5.5 A gyorscsatlakozó felszerelése (Ha még nincs felszerelve)

Rögzítse a szabályozott nyomás gyorscsatlakozóját a kimenethez a 6a és 6b ábrán látható módon.

## 6. ÜZEMELTETÉSI UTASÍTÁSOK

### 6.1 Ki-/bekapcsoló (7-8. ábra)

A gomb (lásd. A) kihúzása által lesz bekapcsolva a kompresszor. A kompresszor kikapcsolásához meg kell nyomni a gombot (lásd. A).

### 6.2 Nyomásbeállítás

- A nyomásszabályozóval (lásd. C) lehet a manométeren (lásd. B) beállítani a nyomást.
- A beállított nyomást a gyorskuponlunon (lásd. E) lehet levenni.

### 6.3 A nyomáskapcsoló beállítása

A nyomáskapcsoló gyárilag be van állítva.

- A kompresszor leáll ha eléri a (gyártó által) beállított felső nyomásértéket.  
A levegő felhasználásával a kompresszor automatikusan beindul mikor a nyomás leesik a beállított alsó értékre.
- Az említett automatikus folyamat szerint működik tovább a kompresszor amíg az I/O kapcsoló be van kapcsolva (Be/Ki).

## 7. TISZTÍTÁS ÉS KARBANTARTÁS



**Figyelem!**

**Tisztítás és karbantartási munkálatok előtt kihúzni a hálózati csatlakozót.**



**Figyelem!**

**Várja meg amíg a tömörítő teljesen le nem hűlt! Megégetés veszély!**



**Figyelem!**

**A kazánt minden tisztítási és karbantartási munkálat előtt nyomás nélkülire tenni.**

### 7.1 Tisztítás

- Tartsa a védőberendezéseket annyira por és szennyeződés mentesen amennyire csak lehet. Dörzsölje a készüléket egy tiszta posztóval le vagy pedig fújja, alacsony nyomás mellett préslelővel le.
- Ajánljuk, hogy a készüléket direkt minden használat után megtisztítsa.
- Ne használjon tisztító vagy oldószereket, mivel ezek meg tudják támadni a készülék műanyag részeit. Ügyeljen arra, hogy ne juthasson víz a készülék belsejébe.
- Tisztítás előtt le kell választani a tömlőt és a permetezőszerszámokat a kompresszorról. Nem szabad a kompresszort vízzel, oldószerekkel vagy hasonlóakkal tisztítani.

### 7.2 A tartály leeresztése

A kicsapódott vizet naponta le kell eresztetni a leeresztőszelep (D) kinyitásával (a nyomástartó edény alján található) (9. ábra).

1. Ellenőrizze, hogy a kompresszor ki van-e kapcsolva.
2. A fogantyút tartva, döntse ki a kompresszort a csap irányába úgy, hogy a leeresztőcsap a lehető legalacsonyabban legyen.
3. Nyissuk ki a leeresztőcsapot.
4. Addig tartsuk a kompresszort megdöntve, amíg az összes kondenzvíz ki nem folyik a tartályból.
5. Zárjuk el a leeresztőcsapot.



**Figyelem!**

**A kondenzvizet egy megfelelő gyűjtőhelyen a természetnek megfelelően megsemmisíteni.**

### 7.3 Biztonsági szelep (lásd. F)

A biztonsági szelep a nyomótartály legnagyobb engedélyezett nyomására van beállítva.

Nem engedélyezett a biztonsági szelep elállítása az eltávolítása.

Annak érdekében, hogy a biztonsági szelep szükség esetén rendszeresen működjön, időről időre üzemeltetni kellene. Húzzon olyan erősen a gyűrűn, amíg a préselő hallhatóan le nem ereszt (10. ábra). Azután engedje ismét el a gyűrűt.

### 7.4 Tárolás



**Figyelem!**

**Húzza ki a dugaszt a hálózati aljzatból, légtelenítse a készüléket és minden sűrített levegős eszközt, ami rá van csatlakoztatva, és eressze le a kondenzvizet. Állítsa a kompresszort úgy le, hogy jogosulatlanok ne tudják üzembe venni.**



**Figyelem!**

**A kompresszort csak száraz és jogosulatlanok számára nem hozzáférhető környezetben tárolni.**

**Ne döntse meg, csak állva tárolni!**

## 8. MEGSEMMISÍTÉS ÉS ÚJRAHSZONOSÍTÁS



**Az elektromos és elektronikus berendezések hulladékainak (WEEE) ártalmatlanításáról szóló 2012/19/EU irányelv értelmében.**

A készüléken vagy annak csomagolásán feltüntetett áthúzott konténer azt jelenti, hogy a terméket – elhasználódását követően – a többi hulladéktól elkülönítve kell tárolni. A felhasználó tehát, a készülék elhasználódását követően, vagy leadja azt az elektromos és elektronikus készülékek összegyűjtésére szakosodott hulladékgyűjtő helyeken, vagy átadja a viszonteladónak egy új, az elhasználódottal azonos típusú készülék vásárlásakor, egy az egy arányban.

A megfelelő szelektív hulladékgyűjtés lehetővé teszi az elhasználódott készülék környezetre nem ártalmas újrafelhasználását, kezelését és újrafeldolgozását, hozzájárul a környezetre és egészségre ártalmas hatások elkerüléséhez és elősegíti a készüléket alkotó anyagok újrafelhasználását és/vagy újbóli feldolgozását.

A termék törvénybeütköző feldolgozása az érvényben levő jogszabályok által előírt adminisztratív szankciók alkalmazását vonja maga után.

## 9. LEHETSÉGES RENDELLENESSÉGEK ÉS AZ EZZEL KAPCSOLATOS MEGENGEDETT BEAVATKOZÁSOK

**Megjegyzés: Bármilyen javítás vagy beállítás megkezdése előtt szüntesse meg az áramellátást, és nyomásmentesítse a tartályt.**

Rendellenesség	Ok	Beavatkozás
A kompresszor leáll, majd néhány percen belül magától elindul.	Hővédelem üzemelése a motor túlmelegedése miatt.	Hagyni a kompresszor lehűlni. Szellőztesse a helyiséget.
Néhány beindítási próbálkozás után a kompresszor leáll.	Hővédelem üzemelése a motor túlmelegedése miatt (hálózati csatlakozás kikapcsolása menet közben, gyenge tápfeszültség).	Szellőztesse a helyiséget. Várjon néhány percet és a kompresszor magától beindul.
A kompresszor nem áll le és működésbe lép a biztonsági szelep.	A kompresszor nem szabályos működése vagy a nyomáskapcsoló hibás működése.	Húzza ki a hálózati csatlakozót és forduljon a szervizhez.

**Minden egyéb beavatkozást az engedélyezett Vevőszolgálatoknak kell elvégezniük, eredeti alkatrészek igénylésével. Ha a gépen módosításokat végez, az kockáztathatja a biztonságot, és mindenképpen érvényteleníti a vonatkozó garanciát.**


### Jótállás és javítás.

Pótalkatrész igénylése, ill. hibás termék esetén kérjük, hogy vegye fel a kapcsolatot azzal az értékesítési ponttal, ahol a vásárlás történt.


**Před montáží, obsluhou nebo údržbou tohoto vzduchového kompresoru musí všichni uživatelé přečíst a plně porozumět všem informacím obsaženým v této uživatelské příručce.**

**Pěčlivě si zapokajte následující pravidla bezpečné činnosti a plně pochopte všechny výstrahy.**

## 1. BEZPEČNOSTNÍ NORMY

 Tento symbol upozorňuje na varování, která je nutno si před zahájením práce s přístrojem pozorně přečíst, aby se předešlo případnému zranění obsluhy.

 Stlačený vzduch je potenciálně nebezpečná forma energie. Proto při používání kompresoru a příslušenství postupujte velmi opatrně.

 Pozor: Po výpadku proudu a následném zapnutí napětí by mohlo dojít k náhlému spuštění kompresoru.

**Hodnota AKUSTICKÉHO TLAKU naměřená ze 4 metrů ve volném poli se rovná hodnotě AKUSTICKÉHO VÝKONU uvedené na štítku, který je umístěn na kompresoru, zmenšené o 20 dB.**

### DOVOLENÉ ÚKONY

- Kompresor lze používat pouze ve vhodném prostředí (s dobrým větráním, o teplotě vzduchu mezi +5°C a +40°C). Nesmí být používán za přítomnosti prachu, kyselin, výparů, výbušných nebo vznětivých plynů.
- Dodržujte vždy bezpečnostní vzdálenost (minimálně 4 metry) mezi kompresorem a pracovištěm.
- Pokud se při stříkání barvy dostane barva na ochranný kryt řemenu, je vzdálenost pracoviště od kompresoru příliš malá (pro modely, které to předvidají).
- Zásuvka, do které je zapojena zástrčka elektrického kabelu, musí odpovídat svým tvarem, napětím a kmitočtem platným normám.
- Používejte maximálně 5 metrů dlouhý prodlužovací elektrický kabel, jehož průřez nesmí být menší než 1,5 mm<sup>2</sup>.
- Použití delšího prodlužovacího kabelu, adaptéru či vícenásobných zásuvek nedoporučujeme.
- Vždy používat spínač I/O pro vypnutí kompresoru.
- Pro přesun kompresoru používejte výhradně příslušný pojezdový úchyt.
- Před transportem vždy od vzduchového kompresoru odpojte síťový kabel a vzduchovou hadici.
- Zapnutý kompresor musí být položen v horizontální pozici na stabilní podložce.

### NEDOVOLENÉ ÚKONY

- Nemíte nikdy proud vzduchu na osoby, zvířata nebo proti sobě (používejte ochranné brýle pro chránění očí před vniknutím cizích těles, které by se proudem vzduchu mohly dostat do ovzduší).
- Nemíte nikdy kapalinu, stříkající z napojeného nářadí, směrem na kompresor.
- Při práci s kompresorem je třeba mít vždy řádnou obuv a suché nohy a ruce.
- Při vytahování ze zásuvky nebo při přesouvání kompresoru netahejte za elektrický připojovací kabel.
- Nevystavujte kompresor atmosférickým vlivům (děšť, slunce, mlha, sniž).
- Nepřemísťujte kompresor, pokud je v nádrži tlak.
- Neprovádějte žádné mechanické zásahy ani nesvažujte nádrž kompresoru. Při zjištění vady nebo koroze na nádrži je třeba ji vyměnit za novou.
- Nedovolte, aby kompresor používaly nezkušené osoby. Zajistěte, aby se v pracovním prostoru kompresoru nepohybovaly děti nebo zvířata.
- Spotřebič není určen k používání osobami (včetně dětí), které mají omezené fyzické, smyslové nebo mentální schopnosti nebo které nemají dostatek zkušeností a poznatků o jeho použití, když nejsou pod dozorem osoby odpovědné za jejich bezpečnost nebo jestli je tato osoba nepoučila o o bezpečném použití spotřebiče.

- Na děti dohlíďte, aby jste se ujistili, že se se spotřebičem nebudou hrát.
- Nepokládejte hořlavé předměty nebo předměty z umělé hmoty či tkaniny do blízkosti kompresoru nebo na něj.
- Nečistěte kompresor za pomoci hořlavých kapalin nebo ředidel. Používejte pouze vlhký hadr a zajistěte, aby přípojovací kabel byl vypojen ze zásuvky elektrického proudu.
- Kompresor pracuje výhradně se stlačeným vzduchem. Nepoužívejte jej pro žádný druh plynu.
- Stlačený vzduch, vyprodukovaný tímto kompresorem, nelze používat v potravinářském, farmaceutickém a zdravotnickém sektoru (je to možné pouze po provedení patřičných úprav) a nelze jej používat pro plnění potápěčských lahví.
- Nikdy se za provozu nebo hned po vypnutí nedotýkejte součástí hlavy válce ani trubek, abyste neutrpěli těžké poškození.
- Věnujte pozornost práci, kterou vykonáváte. Používejte zdravý rozum. Nikdy neležte na kompresor. Nedovolte, aby kompresor fungoval bez dozoru.

### CO JE TŘEBA VĚDĚT

- **Aby nedocházelo k přehřívání elektromotoru, je tento kompresor navržen pro přerušovaný provoz** (neprovazujte jej na více než 50 % pracovního cyklu. Čerpá-li tento vzduchový kompresor vzduch déle než 50 % za hodinu, je kapacita kompresoru menší než dodávané množství vzduchu, které aplikace vyžaduje. Požadavky nástavce nebo příslušenství na objem vzduchu vždy přizpůsobte objemu, který dodává kompresor). V případě přehřátí, když je teplota příliš vysoká, tepelná pojistka motoru se rozpojí a automaticky odpojí napájení. Když se normální teplotní podmínky obnoví, motor se automaticky znovu spustí.
- Kompresor je vybaven snímačem tlaku opatřeným ventilem pro vypouštění vzduchu s pozdrženým uzavíráním, který usnadňuje spuštění motoru. Pokud je tedy prázdna nádrž, běžně z něj po dobu několika sekund vychází vzduch.
- **Když je kompresor připojen k elektrickému napájení a spínač ZAP/VYP (On/Off) je v poloze „ZAP (ON)“, bude se kompresor zapínat a vypínat automaticky.**
  - nikdy se nedotýkejte pohyblivých součástí,
  - všechny části těla, vlasy, oděv i ozdoby držte mimo dosah pohyblivých součástí,
  - nikdy vzduchový kompresor neprovazujte, aniž by byly instalovány všechny bezpečnostní kryty a zábrany,
  - na kompresor nikdy nestoupejte.
- Kompresor je vybaven bezpečnostním ventilem, který se otvírá v případě chybné funkce tlakového spínače pro zajištění bezpečnosti strojních zařízení.
- Červená značka na tlakoměru odkazuje na maximální provozní tlak nádrže. Netýká se nastaveného tlaku.
- Při montáži pneumatického nářadí na hadici se stlačeným vzduchem, produkovaným kompresorem, je bezpodmínečně nutné zastavit výstup vzduchu z hadice.
- Při použití stlačeného vzduchu pro různé účely (nafukování, práce s pneumatickým nářadím, stříkání barvy, mytí čistícími prostředky s obsahem vody apod.) je třeba znát a respektovat předpisy pro jednotlivé případy použití.
- Nikdy nepřekračujte maximální dovolený tlak jakéhokoliv nástavce nebo příslušenství, které s tímto kompresorem používáte, doporučený výrobcem.
- Zkontrolujte, jestli je spotřeba vzduchu a maximální provozní tlak pneumatického nástroje a přípojovacích hadic (ke kompresoru) kompatibilní s tlakem nastaveným na regulátoru tlaku a s množstvím vzduchu dodávaným z kompresoru.
- Výkon kompresoru je zaručen při provozu mezi 0 a 1000 metry nad mořem.

## 2. VLASTNOSTI (obr. 1 - 10)

- A. Spínač ZAP/VYP (On/Off) (I/O):** Tento spínač je aktivacím prvkem, který se používá ke spuštění a zastavování kompresoru. Když je přepínač „ZAP (On)“, motor a čerpadlo budou vzduch stlačovat, dokud tlak v zásobníku nedosáhne horní mez provozního tlaku nastavenou výrobcem. Když tlak v zásobníku klesne pod výrobcem nastavený „spínací“ tlak, kompresor se znovu automaticky spustí a začne stlačovat vzduch.
- B. Regulační manometr:** Regulační manometr indikuje dovolený tlak ve výstupním potrubí podle nastavení regulátoru.
- C. Regulační knoflík:** Regulační knoflík se používá pro nastavení tlaku vzduchu, který je k dispozici ve výstupním potrubí. Výstupní tlak vzduchu se zvětšuje otáčením knoflíku po směru hodinových ručiček a snižuje se otáčením knoflíku proti směru hodinových ručiček.
- D. Vypouštěcí ventil:** Kulový ventil, kterým se, když se otevře, vypouští ze zásobníku vlhkost.
- E. Rychlospojka:** Rychlospojka se používá pro připojení vzduchového vedení k nářadí.
- F. Bezpečnostní ventil:** Bezpečnostní ventil je nastaven tak, aby nedošlo k přetlakování vzduchového zásobníku. Tento ventil je přednastaven výrobcem neotevře se, dokud tlak v zásobníku nedosáhne této hodnoty. **Nepokoušejte se seřízovat nebo vyřazovat toto bezpečnostní zařízení. Jakákoliv seřizování tohoto ventilu by mohlo způsobit těžký úraz.** Vyžaduje-li toto zařízení servis nebo údržbu, obraťte se na autorizované servisní středisko.
- G. Přeprávní rukojet'.**
- H. Oporná noha.**
- I. Sací vzduchový filtr.**
- J. Manometr:** Tlak tlakové nádoby může být odečten.
- K. Kolečko.**
- L. Šroub s maticí.**
- M. Matice.**
- N. Podložka.**

## 3. OBLAST POUŽITÍ

Kompresor slouží k výrobě stlačeného vzduchu pro stlačeným vzduchem provozované nástroje.

Dbejte prosím na to, že naše přístroje nebyly podle svého účelu určeny konstruovány pro živnostenské, řemeslnické nebo průmyslové použití. Nepřebíráme žádné ručení, pokud je přístroj používán v živnostenských, řemeslných nebo průmyslových podnikcích a při srovnatelných činnostech.

Stroj smí být používán pouze podle svého účelu určen. Každé další toto překračující použití neodpovídá použití podle účelu určen. Za z toho vyplývající škody nebo zranění všeho druhu ručí uživatel/ obsluhující osoba a ne výrobce.

## 4. PŘIPOJENÍ NA SÍŤ

Kompresor je vybaven síťovým vedením s vidlicí s ochranným kontaktem. Zásuvka, do které je zapojena zástrčka elektrického kabelu, musí odpovídat svým tvarem, napětím a kmitočtem platným normám. Při uvedení do provozu dbejte na to, aby síťové napětí souhlasilo s provozním napětím podle výkonového štítku stroje. Ujistěte se, že spínač „ON/OFF“ (zapnutí/vypnutí) není v poloze „I“ (ON). Dlouhá přívodní vedení, jako též prodloužení, kabelové bubny atd. způsobují pokles napětí a mohou zabránit naběhnutí motoru. Při nízkých teplotách pod +5 °C je naběhnutí motoru ohroženo těžkým chodem.

## 5. PROCEDURY PŘED SPUŠTĚNÍM

- Překontrolujte přístroj, zda nebyl při transportu poškozen. Případné škody ihned nahláset dopravci, který kompresor dodal.
- Zkontrolujte, že tlakové zásobníky byly vypuštěné a není v nich žádná vlhkost ani nečistota.
- K umístění kompresoru by mělo dojít v blízkosti spotřebiče.
- Je třeba se vyvarovat dlouhých vzduchových vedení a dlouhých přívodních vedení (prodloužení).
- Je třeba dbát na suchý a bezprašný nasávaný vzduch.
- Kompresor neumísťovat ve vlhké nebo mokré místnosti.
- Kompresor smí být používán pouze ve vhodných prostorech (dobře větrané, teplota okolí +5°C - +40 °C). V prostoru se nesmí vyskytovat žádný prach, kyseliny, plyny, explozivní nebo vznětlivé plyny.
- Kompresor je vhodný pro používání v suchých prostorech. V oblastech, kde je pracováno se stříkající vodou, není používání dovoleno.

### 5.1 Montáž sady kol

Je-li sada kol součástí dodávky, instaluje se podle obrázku 2.

### 5.2 Montáž opěrných noh

Jsou-li pryžové nohy součástí dodávky, montují se podle obrázku 3.

### 5.3 Montáž přepravní rukojeti (pro modely, které to předvidají)

Přeprávní rukojet' našroubovat na kompresor tak, jak je znázorněno na obr. 4.

### 5.4 Montáž vzduchového filtru

Pomocí šroubováku nebo pod. odstraňte přepravní zátku a našroubojte vzduchový filtr (odk. I) na přístroj (obr. 5a-5b). Je-li součástí dodávky i sací trubička, vložte ji do krytu filtru (obr. 5c).

### 5.5 Montáž rychlospojky (Není-li již zkompletován)

Našroubojte rychlospojku pro regulovaný tlak na přípojku výstupu, jak ukazují obrázky 6a a 6b.

## 6. PROVOZNÍ POKYNY

### 6.1 Za-/vypínač (obr. 7-8)

Vytažením knoflíku (odk. A) se kompresor zapne (ZAP). Na vypnutí kompresoru se musí stlačit knoflík (odk. A) (VYP).

### 6.2 Nastavení tlaku

- Regulátorem tlaku (odk. C) může být nastaven tlak na manometru (odk. B).
- Nastavený tlak lze zjistit na rychlospojce (odk. E).

### 6.3 Nastavení hlídače tlaku

- Hlídač tlaku je nastaven ze závodu.
- Při dosažení horní nastavené hodnoty (zadané výrobcem ve fázi kolaudace stroje) se kompresor zastaví.
- Jakmile kompresor dosáhne dolní nastavenou hodnotu, tak se automaticky opět spustí.
- Kompresor bude automaticky pokračovat v uvedeném cyklu, dokud nestisknete tlačítko I/O (ZAP/VYP).

## 7. ČIŠTĚNÍ A ÚDRŽBA



**Pozor!**

Před všemi čistícími a údržbovými pracemi vytáhněte síťovou zástrčku ze zásuvky.



**Pozor!**

Počkejte, až se kompresor kompletně ochladí! Nebezpečí popálení!



**Pozor!**

Před všemi čistícími a údržbovými pracemi učinit tlakovou nádobu beztlakou.

### 7.1 Čištění

- Ochranná zařízení udržujte prostá prachu a nečistot. Přístroj otřete suchým hadrem nebo ho profoukněte stlačeným vzduchem s nízkým tlakem.
- Doporučujeme čištění přístroje po každém použití.
- Nepoužívejte žádné čistící prostředky nebo rozpouštědla; tyto mohou poškodit plastové díly přístroje. Dbejte na to, aby se do přístroje nedostala voda.
- Hadice a stříkací nástroje musí být před čištěním od kompresoru odpojeny. Kompresor nesmí být čištěn vodou, rozpouštědly apod.

### 7.2 Vypouštění zásobníku

Kondenzační voda se otevřením vypouštěcího ventilu (odkaz D) (na dně tlakového zásobníku) musí vypouštět každý den (obr. 9).

- Zkontrolujte, že je kompresor vypnutý - VYP (Off).
- Přidržete páčku a kompresor nakloňte k vypouštěcímu ventilu tak, aby byl v nejnižším bodě zásobníku.
- Otevřete vypouštěcí ventil.
- Udržujte kompresor nakloněný, pokud nevyteče všechen kondenzát z nádrže.
- Uzavřít vypouštěcí ventil.



**Pozor!**

Kondenzační vodu likvidujte ekologicky v příslušné sběrně.

### 7.3 Bezpečnostní ventil (odk. F)

Bezpečnostní ventil je nastaven na nejvyšší přípustný tlak tlakové nádoby.

Není přípustné bezpečnostní ventil přestavovat. Aby bezpečnostní ventil váhnete tak silně za kroužek, až je stlačený vzduch slyšitelně vypouštěn (Obr. 10). Poté kroužek zase pusťte.

### 7.4 Skladování



**Pozor!**

Vyjměte zástrčku z proudové zásuvky, odvzdušněte zařízení a všechny k němu připojené nástroje na stlačený vzduch a vypusťte kondenzát. Kompresor odstavte tak, aby nemohl být uveden nepovolanými osobami do provozu.



**Pozor!**

Kompresor skladovat pouze v suchém a pro nepovolané osoby nepřístupném prostoru. Neklopit, skladovat vstoje!

## 8. LIKVIDACE A RECYKLACE



V souladu se směrnicí 2012/19/EU o zneškodňování odpadních elektrických a elektronických zařízení (OEEZ).

Symbol proškrtnuté nádoby na odpad na zařízení nebo na jeho obalu znamená, že výrobek se po ukončení životnosti nesmí likvidovat jako komunální odpad.

Uživatel bude muset, po ukončení životnosti, odevzdat spotřebič na sběrném místě pro recyklaci elektrických a elektronických zařízení nebo ho odevzdat prodejci při koupě nového spotřebiče stejného druhu, v poměru jeden starý za jeden nový spotřebič.

Odděleným sběrem a odevzdáním spotřebiče v místě recyklace, kde bude zlikvidován postupem, který nepoškodí životní prostředí, se přispěje k omezení negativních dopadů na životní prostředí a zdraví obyvatelstva a pomůže se využití a/nebo recyklaci materiálů spotřebiče.

Volné vyhození spotřebiče bude znamenat pokutu pro uživatele podle platných zákonů.

## 9. MOŽNÉ PORUCHY A POVOLENÉ ZÁSAHY

**Upozornění:** Dřív, než budete provádět jakékoli opravy nebo seřizování kompresoru, odpojte napájení a vypusťte ze zásobníku tlak.

Porucha	Příčina	Zásah
Kompresor se zastaví a po několika minutách se sám spustí.	Zásah tepelné ochrany z důvodu přehřátí motoru.	Nechte kompresor vychladnout. Vytvěřte místnost.
Kompresor se po několika pokusech o spuštění zastaví.	Zásah tepelné ochrany z důvodu přehřátí motoru (vypojení ze zásuvky během chodu, nedostatečné napájecí napětí).	Stiskněte spínač zapínání/vypínání. Vytvěřte místnost. Vyčkejte několik minut a kompresor se sám spustí.
Kompresor nelze zastavit a zasáhne pojistný ventil.	Nepravidelný chod kompresoru nebo porucha presostatů.	Odpojte ze zásuvky a obraťte se na servisní centrum.

**Zásahy, neuvedené v této tabulce, mohou provádět výhradně autorizované Technické servisy, které si v případě potřeby vyžádají originální náhradní díly. Jakýkoli neodborný zásah může být nebezpečný a v každém případě ruší záruku na příslušný kompresor.**


### Záruka a opravy.

Vyskytne-li se vadné zboží nebo nutnost dodat náhradní díly, obraťte se prosím na prodejce, u něhož jste zboží zakoupili.


**Pred montážou, použitím alebo vykonávaním údržby na tomto vzduchovom kompresore sa každý používateľ musí náležite oboznámiť so všetkými informáciami uvedenými v tejto používateľskej príručke.**

**Dôkladne si prečítajte nižšie uvedené pravidlá bezpečného používania kompresora a všetky príslušné upozornenia.**

## 1. BEZPEČNOSTNÉ NORMY

 Tento symbol znamená upozornenia, ktoré si treba pozorne prečítať predtým, ako začnete používať výrobok, aby sa predišlo možným fyzickým úrazom užívateľa.

 Stlačený vzduch je potenzielne nebezpečná forma energie, preto pri používaní kompresora a príslušenstiev je nutné venovať maximálnu pozornosť.

 Pozor: Kompresor sa môže samočinne uviesť do prevádzky v prípade black-outu (výpadku prúdu) a nasledovného obnovenia napätia.

**Hodnota AKUSTICKÉHO TLAKU nameraná zo 4 metrov vo voľnom poli sa rovná hodnote AKUSTICKÉHO VÝKONU uvedenej na štítku, ktorý je umiestnený na kompresore, zmenšenej o 20 dB.**

### ČO TREBA ROBIŤ

- Kompresor sa musí používať vo vhodnom prostredí (dobre prevetřávanom, s teplotou prostredia v rozmedzí od +5°C až +40°C) a nikdy sa nesmie používať v prašnom a kyslom prostredí, v prostredí s výparmi, s výbušnými alebo horľavými plynmi.
- Vždy dodržte bezpečnú vzdialenosť, aspoň 4 metre, medzi kompresorom a pracovnou zónou.
- Prípadné sfarbenia, ktoré sa môžu vyskytnúť na ochranných krytoch remeňá kompresoru počas lakovacích prác, poukazujú na príliš blízku vzdialenosť (týka sa modelov, ktoré túto možnosť majú).
- Zasuňte vidlicu, zástrčku elektrického káblu do zásuvky, vhodnej čo do formy, napätia a frekvencie a konformnej, zhodnej s platnými právnymi normami.
- Používajte predlžovačky elektrického káblu s maximálnou dĺžkou 5 metrov a s prierezom káblu nie menším ako 1,5 mm<sup>2</sup>.
- Nedoporučuje sa používať predlžovačky odlišných dĺžok a prierezov, ako aj adaptéry a multizásuvky.
- Na vypnutie kompresora používajte vždy a výlučne prepínač I/O.
- Pri presúvaní kompresora používajte vždy a jedine rukoväť.
- Pred prevozom vzduchového kompresora vždy odpojte prívod elektrického napájania a vzduchovú tlakovú hadicu.
- Kompresor vo funkčnej prevádzke musí byť umiestnený na stabilnej podložke a v horizontálnej polohe.

### ČO SA NESMIE ROBIŤ

- Nikdy nenasmerujte prúd vzduchu na osoby, zvieratá alebo smerom na vlastné telo (používajte ochranné okuliare na ochranu očí proti vniknutiu cudzích telies, navdihnutých prúdom vzduchu).
- Nikdy nenasmerujte prúd tekutín z postrekovacích nástrojov, napojených na kompresor, smerom na samotný kompresor.
- Nikdy nemanipulujte s prístrojom holými nohami alebo s mokrými rukami a nohami.
- Neťahajte napájací kábel pri vypínaní vidlice, zástrčky zo zásuvky alebo pri presúvaní kompresora.
- Nenechávajte prístroj vystavený atmosférickým vplyvom (daždu, slnku, hmle, snehu).
- Neprevádzajte kompresor s nádržou pod tlakom.
- Nevykonávajte zväranie alebo mechanické práce na nádrži. V prípade závad alebo korózií sa doporučuje kompletne vymeniť nádrž.
- Nedovoľte používať kompresor neodborným a nesúkšeným osobám. Deťom a zvieratám zabráňte prístup do pracovnej zóny.
- Spotrebiteľ nie je určený, aby ho používali osoby (vrátane detí) s obmedzenými fyzickými, zmyslovými alebo rozumovými schopnosťami ani ktoré nemajú dostatok skúseností a poznatkov o jeho používaní, ak nie sú pod dozorom osoby zodpovednej za ich bezpečnosť alebo ak neboli touto osobou poučené o bezpečnom používaní spotrebiča.
- Dávajte pozor na deti, aby ste sa uistili, že sa so spotrebičom nebudú hrať.

- Nekladte horľavé predmety alebo nylónové a látkové predmety do blízkosti a/alebo na kompresor.
- Nečistite strojnú zariadenie s horľavými tekutinými prostriedkami alebo riedidlami. Používajte jedine navhčenú utierku a presvedčte sa, či ste vypojili vidlicu, zástrčku z elektrickej zásuvky.
- Používanie kompresora je úzko spojené so stlačeným vzduchom. Nepoužívajte strojnú zariadenie pre zariaden iný typ plynu.
- Stlačený vzduch, vyprodukovaný týmito strojnými zariadeniami, sa nemôže používať vo farmaceutickom, potravinárskom alebo v nemocničnom sektore bez špeciálneho upravenia a nesmie sa používať ani na plnenie potápačských bômb.
- Aby ste predišli vzniku vážnych popálení, nikdy sa nedotýkajte častí hlavy valca alebo trubic počas prevádzky kompresora alebo tesne po jeho použití.
- Venujte pozornosť práci, ktorú vykonávate. Používajte zdravý rozum. Nikdy nedostupajte na kompresor. Nedovoľte, aby kompresor pracoval bez dohľadu.

### ČO TREBA VIEŤ

- **Aby sa predišlo prehrievaniu elektromotora, tento kompresor funguje v prerušovanej prevádzke** (nepoužívajte na viac ako 50 % pracovného intervalu (striedy)). Ak tento vzduchový kompresor vhaňa vzduch dlhšie ako 50 % z jednej hodiny, výkon kompresora je nižší ako tlak vzduchu, ktorý sa vyžaduje pre pripojené prídavné zariadenie. Požiadavky týkajúce sa objemu vzduchu potrebného pre pripojené prídavné zariadenie alebo príslušenstvo sa musia vždy zhodovať s objemom vzduchu dodávaného kompresorom). V prípade prehriatia sa aktivuje tepelná poisťka elektromotora, ktorá pri vysokej teplote automaticky odpojí elektrické napájanie. Motor sa automaticky reštartuje, keď sa teplota vráti do normálnych prevádzkových podmienok.
- Kompresor je vybavený tlakovým spínačom obsahujúcim odzdušňovací ventil so spomaleným zatváraním, ktorý uľahčuje štartovanie motora, a preto je pri prázdnej nádrži vypúšťanie prúdu vzduchu z ventilu po dobu niekoľkých sekúnd normálne.
- **Keď je kompresor pripojený k zdroju elektrickej energie a tlačidlo zapnúť/vypnúť je v polohe „ZAPNUTÉ“ (ON), kompresor automaticky pracuje v cykloch.**
  - Nikdy sa nedotýkajte pohyblivých častí zariadenia.
  - Dbajte na to, aby sa žiadne časti vášho tela, vlasy, odev a šperky nedostali do kontaktu s pohyblivými časťami zariadenia.
  - Vzduchový kompresor nikdy nepoužívajte bez potrebných poisťiek a ochranných krytov na svojom mieste.
  - Na vzduchovom kompresore nikdy nestojte.
- Kompresor je vybavený bezpečnostným ventilom, ktorý sa aktivuje v prípade zlyhania tlakového spínača, aby bola zaistená bezpečnosť zariadenia.
- Červená značka na manometri označuje maximálny pracovný tlak nádrže. Nepredstavuje nastavený tlak.
- Počas operácie napojenia pneumatického prístroja na rúrku stlačeného vzduchu dodávaného z kompresora, je absolútne dôležité prerušiť prúd vzduchu vo výstupe zo samotnej rúrky.
- Použitie stlačeného vzduchu na iné účely ako boli navrhnuté (napr. nafukovanie, pneumatické nástroje, lakovanie, umývanie s čistiacimi prostriedkami len na báze vody, atď.) si vyžaduje znalosť a rešpektovanie noriem, platných v jednotlivých prípadoch.
- Nikdy neprekročte maximálny povolený tlak odporúčaný výrobcom prídavného zariadenia alebo príslušenstva, ktoré k tomuto kompresoru pripájate.
- Skontrolujte, či sú spotreba vzduchu a maximálny prevádzkový tlak pneumatického nástroja a pripojovacích hadíc (ku kompresoru) kompatibilné s tlakom nastaveným na regulátore tlaku a s množstvom vzduchu dodávaným z kompresora.
- Výkon kompresora je zaručený pri prevádzke vo výške od 0 do 100 metrov nad hladinou mora.

## 2. ČASŤI KOMPRESORA (Obr. 1 - 10)

- A. Tlačidlo vypnúť/zapnúť (I/O):** Tlačidlo slúži na zapnutie a vypnutie kompresora. Keď je tlačidlo v polohe „zapnuté“, motor a čerpadlo stláčajú vzduch, kým tlak v zásobníku nedosiahne horný limit prevádzkového tlaku nastavený výrobcom. Keď tlak v zásobníku klesne pod úroveň „pripájacieho“ tlaku nastavenú výrobcom, kompresor opäť automaticky začne stláčať vzduch.
- B. Meradlo regulovaného tlaku:** Meradlo regulovaného tlaku zobrazuje výšku tlaku, ktorý môže vstupovať do výtlačného potrubia podľa nastavenia regulátora.
- C. Otočný regulátor:** Otočný regulátor slúži na nastavenie tlaku vzduchu, ktorý je k dispozícii na výtlačnom potrubí. Tlak výtlačného vzduchu možno zvýšiť otočením regulátora v smere hodinových ručičiek a znížiť jeho otočením proti smeru hodinových ručičiek.
- D. Odvodňovací ventil:** Guľový ventil slúži na odvedenie vlhkosti zo zásobníka pri jeho otvorení.
- E. Rýchloúpinacia spojka:** Rýchloúpinacia spojka slúži na pripojenie vzduchového vývodu k vášmu náradíu.
- F. Bezpečnostný ventil:** Bezpečnostný ventil slúži na zabránenie vzniku pretlaku vo vzduchových zásobníkoch. Ventil je z výroby prednastavený a nebude fungovať, kým tlak v zásobníku nedosiahne nastavenú hodnotu. **Nepokúšajte sa upravovať alebo odstrániť tento bezpečnostný prvok. Akákoľvek úprava tohto ventilu môže viesť k vzniku vážneho zranenia.** Ak je na zariadení potrebné vykonať servis alebo údržbu, obráťte sa na autorizované servisné centrum.
- G. Transportná rukoväť.**
- H. Oporná nožička.**
- I. Nasávací vzduchový filter.**
- J. Manometer:** Tlak kotla sa dá odčítať.
- K. Koleso.**
- L. Skrutka s maticou.**
- M. Matica.**
- N. Podložka.**

## 3. OBLASŤ POUŽITIA

Kompresor slúži na výrobu stlačeného vzduchu pre pneumatically poháňané nástroje.

Prosím zohľadnite skutočnosť, že správny spôsob prevádzky našich prístrojov nie je na profesionálne, remeselnícke ani priemyselné použitie. Nepreberáme žiadne záručné ručenie, ak sa prístroj bude používať v profesionálnych, remeselníckych alebo priemyselných prevádzkach ako aj na činnosti rovnocenné s takýmto použitím.

Prístroj smie byť použitý len na ten účel, na ktorý bol určený. Každé iné odlišné použitie prístroja sa považuje za nesplňajúce účel použitia. Za škody alebo zranenia akéhokoľvek druhu spôsobené nesprávnym používaním ruč' používateľ / obsluhujúca osoba, nie však výrobca.

## 4. SIETOVÉ PRIPOJENIE

Kompresor je vybavený sieťovým elektrickým káblom so zástrčkou. Zasuňte vidlicu, zástrčku elektrického káblu do zásuvky, vhodnej čo do formy, napätia a frekvencie a konformnej, zhodnej s platnými právnymi normami. Pred uvedením do prevádzky dbajte na to, či prítomné sieťové napätie zodpovedá prevádzkovému napätiu podľa typového štítku na prístroji. Uistite sa, že vypínač ON/OFF **nie** je v polohe I (ON). Dlhé prípojné vedenia, ako aj predlžovacie káble, kábové bubny atď. spôsobujú pokles napätia a môžu spôsobiť problémy pri rozbehu motora. Pri nízkych teplotách pod +5 °C je nábeh motora obmedzený ťažkým chodom.

## 5. POSTUP PRED SPUSTENÍM DO PREVÁDZKY

- Skontrolujte prípadné poškodenie transportom. Akékoľvek poškodenia ihneď ohláste dopravnej spoločnosti, ktorá dodala zakúpený kompresor.
- Skontrolujte, či sú zásobníky odčerpané a nenachádza sa v nich žiadna vlhkosť alebo nečistoty.
- Postavenie kompresora by sa malo uskutočniť v blízkosti spotrebiča.
- Dlhé vzduchové vedenie a dlhé prírodné vedenia (predlžovacie vedenia) sa neodporúčajú.
- Dbajte na suchý a bezprašný nasávaný vzduch.
- Neumiestňujte kompresor vo vlhkej alebo mokrej miestnosti.
- Kompresor smie byť používaný len vo vhodných miestnostiach (dobře vetraných, s teplotou okolia +5 °C - +40 °C). V miestnostiach sa nesmie nachádzať prach, kyseliny, výpary, explozívne alebo zápalné plyny.
- Kompresor je vhodný pre použitie v suchých miestnostiach. V oblastiach, kde sa pracuje so striekajúcou vodou, je použitie prístroja zakázané.

### 5.1 Montáž kolies

Ak sú dodané, kolesá sa musia namontovať, ako je uvedené na obrázku 2.

### 5.2 Montáž oporných nôh

Ak sú dodané, gumené nohy sa musia namontovať, ako je uvedené na obrázku 3.

### 5.3 Montáž transportnej rukoväti (týka sa modelov, ktoré túto možnosť majú)

Transportnú rukoväť naskrutkovať na kompresor ako je uvedené na obrázku 4.

### 5.4 Montáž vzduchového filtra

Odstráňte transportnú zátku pomocou skrutkovača alebo podobne a pevne priskrutkujte vzduchový filter (odk. I) na prístroji (obr. 5a-5b). Ak je nasávací hadička súčasťou dodávky, zasuňte ju do krytu filtra (obr. 5c).

### 5.5 Montáž rýchlospojky (Ak ešte nie je zmontovaný)

Naskrutkujte rýchlospojku pre regulovaný tlak na prípojku výstupu, ako ukazujú obrázky 6a a 6b.

## 6. PREVÁDZKOVÉ POKYNY

### 6.1 Vypínač zap/vyp (obr. 7-8)

Vytiahnutím tlačidla (odk. A) sa kompresor zapína (zap). Aby sa kompresor vypol, musí sa tlačidlo (odk. A) zatlačiť (vyp).

### 6.2 Nastavenie tlaku

- Pomocou tlakového regulátora (odk. C) sa môže nastaviť tlak na manometri (odk. B).
- Nastavený tlak sa môže odoberať cez rýchlospojku (odk. E).

### 6.3 Nastavenie tlakového vypínača

- Tlakový vypínač je nastavený výrobcom.
- Po dosiahnutí hornej kalibrovacej hodnoty (nastavenej výrobcom pri kolaudačnej fáze), kompresor sa zastaví. Zúžitkovaním vzduchu sa kompresor automaticky znova uvedie do chodu, keď sa dosiahne dolná kalibrovacia hodnota.
- Kompresor bude automaticky pokračovať v uvedenom cykle, až kým nestlačíte vypínač I/O (zap/vyp).

## 7. ČISTENIE A ÚDRŽBA



**Pozor!**

Pred všetkými čistiacimi ate kábel zo siete.



**Pozor!**

Počkajte, kým je kompresor úplne vychladnutý! Nebezpečenstvo popálenia!



**Pozor!**

Pred všetkými čistiacimi a údržbovými prácami zbaviť kotol tlaku!

### 7.1 Čistenie

- Udržujte ochranné zariadenia vždy v m vzduchom pri nastavení na nízky tlak.
- Odporučame, aby ste prístroj čistili priamo po každom použití.
- Nepoužívajte žiadne agresívne čistiace prostriedky alebo riedidlá; tieto prostriedky by mohli napadnúť umelohmotné diely prístroja. Dbajte na to, aby sa do vnútra prístroja nedostala voda.
- Hadica a striekacie nástroje sa musia pred čistením odpojiť z kompresora. Kompresor nesmie byť čistený vodou, rozpúšťadlami a pod.

### 7.2 Odvodňovací zásobník

Skondezovaná voda sa musí vypúšťať každý deň otvorením odvodňovacieho ventilu (písm. D) (na spodnej strane tlakovej nádoby) (obr. 9).

1. Skontrolujte, či je kompresor vypnutý.
2. Držiak za rukoväť, nakloniť kompresor smerom k vypúšťaciemu kohútiku tak, aby sa tento dostal do čo najnižšej polohy.
3. Otvoriť odvodňovací ventil.
4. Udržiavať kompresor naklonený tak, aby z kompresora vytekla všetka skondezovaná voda.
5. Zatvoriť odvodňovací ventil.



**Pozor!**

Zlikvidujte kondenzovanú vodu ekologicky na príslušnom zbernom mieste.

### 7.3 Bezpečnostný ventil (odk. F)

Bezpečnostný ventil je nastavený na najvyšší prípustný tlak.

Nie je prípustné meniť nastavenie bezpečnostného ventilu. Z dôvodu správnej funkcie bezpečnostného ventilu v prípade potreby, by sa mal

tento ventil občas aktivovať. Potiahnite za krúžok tak silno, aby ste zreteľne pocítili unikanie tlakového vzduchu (Obr. 10). Nakoniec znovu krúžok pusťte.

### 7.4 Skladovanie



**Pozor!**

Vytiahnite elektrickú zástrčku zo siete, odvzdušnite prístroj a všetky zariadenia na stlačený vzduch, ktoré sú k nemu pripojené, a vypustite kondenzát. Kompresor odstavte tak, aby nemohol byť uvedený do prevádzky nepovolanou osobou.



**Pozor!**

Kompresor skladovať len v suchom prostredí, ktoré je neprístupné nepovolánym osobám. Neprekĺpať, ale skladovať v postavenom stave!

## 8. LIKVIDÁCIA A RECYKLÁCIA



V súlade so smernicou 2012/19/EÚ o zneškodňovaní odpadových elektrických a elektronických zariadení (OEEZ).

Symbol preškrtnutej odpadovej nádoby na zariadení alebo na obale znamená, že výrobok, sa po ukončení svojej životnosti nesmie likvidovať spolu s bežným odpadom.

Používateľ preto bude musieť, po ukončení životnosti, odovzdať spotrebič v zberni na recykláciu elektrických a elektronických zariadení alebo ho odovzdať predajcovi pri nákupe nového spotrebiča rovnakého druhu, v pomere jeden starý za jeden nový spotrebič.

Diferencovaným zberom a odovzdaním spotrebiča v recyklačnom stredisku, kde bude zlikvidovaný postupmi, ktoré nepoškodujú životné prostredie, sa prispieva k predchádzaniu negatívnych dopadov na životné prostredie a zdravie obyvateľstva a pomáha využitiu a/alebo recyklácii materiálov spotrebiča.

Vyhodenie spotrebiča voľne do prírody znamená pokutu pre používateľa v súlade s platnými zákonmi.

S  
K

## 9. MOŽNOSŤ VYSKYTNUTIA SA ANOMÁLII A RELATÍVNE ZÁSAHY, KTORÉ SÚ DOVOLENÉ

**Poznámka:** Pred vykonaním akejkoľvek opravy alebo úprav odpojte kompresor od elektrického napájania a zásobník odtlakujte.

Anomália	Príčina	Zárok
Kompresor sa zastaví a po pár minútach sa rozbehne sám od seba.	V dôsledku zasiahnutia tepelných ochrán dochádza k prehriatiu motora.	Nechajte kompresor vychladnúť. Vyvetrajte miestnosť.
Kompresor sa zastaví po niekoľkých pokusoch o rozbehnutie sa.	V dôsledku zasiahnutia tepelnej ochrany dochádza k prehriatiu motora (vypojenie vidlice počas chodu, nedostatočné napájacie napätie stroja).	Uvedte do činnosti vypnutý vypínač chodu prevádzky. Vyvetrajte miestnosť. Počkajte niekoľko minút a kompresor sa automaticky znova uvedie do chodu.
Kompresor sa nezastaví a zasiahne poistný ventil.	Nesprávne fungovanie kompresora alebo porucha tlakového spínača.	Odpojte vidlicu, zástrčku a obráťte sa na servisné stredisko.

**Akékoľvek iné zásahy musí vykonávať personál z autorizovaných Servisných stredísk a musí požiadať o dodanie originálnych náhradných dielov. Poškodenie strojného zariadenia môže narušiť bezpečnosť a v každom prípade ruší platnosť príslušnej záruky.**


### Záruka a opravy.


V prípade chybného tovaru alebo pri požiadavke na náhradné diely kontaktujte prosím predajcu, u ktorého ste tovar zakúpili.




*Все пользователи должны ознакомиться и полностью усвоить все сведения, содержащиеся в данном руководстве пользователя, перед началом сборки, эксплуатации или техобслуживания данного воздушного компрессора. Тщательно изучите приведенные далее правила в целях безопасной эксплуатации и полностью усвойте все предупреждения.*

## 1. ТРЕБОВАНИЯ ТЕХНИКИ БЕЗОПАСНОСТИ

 Во избежание возможного физического и материального ущерба до начала работы с установкой внимательно прочитайте данные требования.

 Сжатый воздух потенциально опасен, будьте максимально осторожны при работе с компрессором и пневмоинструментом как с немую.

 Будьте осторожны: при неожиданном падении напряжения в сети и его последующем восстановлении компрессор возобновляет работу автоматически.

**Значение АКУСТИЧЕСКОГО ДАВЛЕНИЯ, замеренного на 4 м, эквивалентно значению АКУСТИЧЕСКОЙ МОЩНОСТИ, обозначенной на этикетке, расположенной на компрессоре, минус 20 дБ.**

### ПРАВИЛА РАБОТЫ

- Компрессор должен работать в хорошо вентилируемых помещениях, при температуре от +5°C до +40°C. В воздухе помещения не должно содержаться пыли, паров кислот, взрывоопасных или легко воспламеняющихся жидкостей или газов.
- Безопасное расстояние от работающего компрессора – не менее 4 м до места основной работы.
- Если брызги распыляемой при помощи компрессора краски падают на защитный кожух ременного привода (для соответствующих моделей), значит компрессор стоит слишком близко к месту работы.
- Сетевой разъем для вилки электропровода должен соответствовать ей по форме, напряжению, частоте и соответствовать действующим нормам ТБ.
- Если необходимо использовать удлинитель электропровода, его длина не должна превышать 5 м, сечение электрокабеля должно быть не менее 1,5 мм<sup>2</sup>.
- Не рекомендуется использовать удлинители большей длины, многоконтактные штепсели или переходные устройства.
- Всегда выключайте компрессор нажимая на кнопку вход/выход.
- Перемещая компрессор, тяните его только за предназначенную для этого скобу.
- Всегда отсоединяйте шнур питания и воздушный шланг от воздушного компрессора перед транспортировкой.
- Работающий компрессор должен стоять на устойчивой горизонтальной поверхности.

### НЕ ДЕЛАЙТЕ ЭТОГО

- Направлять струю сжатого воздуха на людей, животных или на собственное тело. (Чтобы со струей сжатого воздуха в глаза не попали мелкие частицы пыли, надевайте защитные очки).
- Направлять струю сжатого воздуха в сторону самого компрессора.
- Работать без защитной обуви, касаться работающего компрессора мокрыми руками и/или ногами.
- Резко дергать электропровод питания, выключая компрессор из сети, или тянуть за него, пытаясь сдвинуть компрессор с места.
- Оставляя компрессор под воздействием неблагоприятных атмосферных явлений (дождь, прямые солнечные лучи, туман, снег).
- Перевозить компрессор с места на место, не сбросив предварительно давление из ресивера.
- Производить механический ремонт или сварку ресивера. При обнаружении дефектов или признаков коррозии металла необходимо его полностью заменить.
- Допускать к работе с компрессором неквалифицированный или неопытный персонал. Не разрешайте приближаться к компрессору детям и животным.
- Прибор не предназначен для использования людьми (включая детей) с ограниченными физическими, сенсорными или умственными способностями или при отсутствии опыта и

знаний; за исключением случаев, когда лицо, ответственное за их безопасность, наблюдает за ними или даёт им инструкции по применению прибора.

- Необходимо следить, чтобы дети не играли с прибором.
- Размещать рядом с компрессором легко воспламеняющиеся предметы или класть на корпус компрессора изделия из нейлона и других легко воспламеняющихся тканей.
- Протирать корпус компрессора легко воспламеняющимися жидкостями. Пользуйтесь исключительно смоченной в воде ветошью. Не забудьте предварительно отключить компрессор от электросети.
- Использовать компрессор для сжатия иного газа, кроме воздуха.
- Данный компрессор разработан только для технических нужд. В больницах, в фармацевтике и для приготовления пищи к компрессору необходимо подсоединять устройство предварительной подготовки воздуха. Нельзя применять компрессор для наполнения аквалангов.
- В целях предотвращения серьезных ожогов, никогда не касайтесь головных частей цилиндра или трубы в ходе или незамедлительно после эксплуатации.
- Уделять внимание выполняемой работе. Руководствоваться здравым смыслом. Никогда не подниматься на компрессор. Не допускать функционирования компрессора без присмотра.

### ЧТО НАДО ЗНАТЬ

- В целях предотвращения перегрева электродвигателя, данный компрессор предназначен для прерывистого режима эксплуатации (не допускать его функционирование при более чем 50% рабочем цикле. Если данный воздушный компрессор перекачивает более чем 50% воздуха в течение одного часа, затем компрессорная производительность будет являться меньшей по сравнению с требуемой подачей воздуха. Всегда обеспечивать соответствие требований объема воздуха дополнительного устройства или принадлежности нагнетанию объема воздуха компрессора). В случае перегрева, срабатывает термовыключатель двигателя, автоматически отключая питание при слишком высокой температуре. Двигатель вновь запускается автоматически при восстановлении нормальных условий температуры.
- Компрессор укомплектован реле давления с клапаном, позволяющим стравить воздух при задержке закрытия и облегчить тем самым пуск двигателя. Таким образом, свист выходящего воздуха в течение нескольких секунд при порожней емкости - нормальное явление.
- Когда компрессор подключен к источнику электропитания, а выключатель On/Off находится в положении "ON", данный компрессор работает автоматически.
  - Никогда не касаться движущихся частей.
  - Части тела, волосы, одежда и украшения должны находиться вдали от движущихся частей.
  - Не допускать работу воздушного компрессора без установленных ограждений и кожухов.
  - Никогда не стоять на компрессоре.
- Компрессор оснащен предохранительным клапаном, срабатывающим в случае неисправности реле давления в целях гарантии безопасности оборудования.
- Красная метка на циферблате манометра означает максимальное рабочее давление резервуара, а не регулируемое давление.
- Подсоединяя к шлангу компрессора пневмоинструмент, не забывайте перекрыть воздушный кран.
- При использовании сжатого воздуха (надувание, распыление через пневмоинструмент, окраска, мойка растворами на водной основе и т.п.) соблюдайте все правила ТБ для каждого конкретного случая.
- Никогда не превышать максимальное допустимое давление, рекомендуемое изготовителем дополнительного устройства или принадлежности, используемых с компрессором.
- Проверить, чтобы расход воздуха и максимальное эксплуатационное давление пневматического инструмента и соединительных труб (с компрессором) были совместимы с давлением, установленным на регуляторе давления, и с количеством воздуха, подаваемого компрессором.
- Характеристики компрессора гарантированы для функционирования на высоте от 0 до 1000 над уровнем моря.

## 2. ХАРАКТЕРИСТИКИ (РИС. 1-10)

- A. Переключатель On/Off (I/O):** Переключатель представляет собой механизм активации, используемый для запуска и остановки компрессора. Когда переключатель находится в положении "On", двигатель и насос сжимают воздух пока давление бака не достигает верхнего предела рабочего давления, установленного на заводе. Когда давление в баке падает ниже установленного на заводе "отключающего" давления, компрессор вновь начинает автоматически сжимать воздух.
- B. Отрегулированный манометр:** Отрегулированный манометр указывает давление, допустимое на линии нагнетания в соответствии с установочными значениями регулятора.
- C. Регулировочная ручка:** Регулировочная ручка используется для регулировки давления воздуха на линии нагнетания. Давление воздуха нагнетания увеличивается путем поворачивания ручки по часовой стрелке и уменьшается путем поворачивания ручки против часовой стрелки.
- D. Сливной клапан:** Шаровой клапан, обеспечивающий слив влаги из бака при его открытии.
- E. Быстродействующая муфта:** Быстродействующая муфта используется для подсоединения пневматической линии к инструменту.
- F. Предохранительный клапан:** Предохранительный клапан установлен для предупреждения чрезмерного давления воздушных баков. Клапан отрегулирован на заводе и не функционирует пока не будет достигнуто данное давление. **Не пытайтесь регулировать или снимать данное предохранительное устройство. Любые регулировки данного клапана могут нанести серьезный ущерб.** Если данное устройство требует ремонта или техобслуживания, обратитесь в авторизованный сервисный центр.
- G. Рукоятка для транспортировки.**
- H. Опорная ножка.**
- I. Всасывающий воздушный фильтр.**
- J. Манометр:** указывает давление в баллоне.
- K. Колесо.**
- L. Болт.**
- M. Гайка.**
- N. Шайба.**

## 3. ОБЛАСТЬ ИСПОЛЬЗОВАНИЯ

Компрессор предназначен для выработки сжатого воздуха для приводимого в действие сжатым воздухом инструмента.

Пожалуйста, примите во внимание, что конструкция наших устройств не предназначена для использования их в промышленности, ремесле или индустрии. Мы не даем гарантийных обязательств, если устройство будет использоваться в промышленной, ремесленной или индустриальной, а также подобной деятельности.

Устройство можно использовать только в соответствии с его предназначением. Любое другое, выходящее за эти рамки использование, считается не соответствующим предписанию. За возникшие в результате этого ущербы или травмы любого рода несет ответственность пользователь или работающий с инструментом, а не изготовитель.

## 4. ПОДСОЕДИНЕНИЕ К ЭЛЕКТРОСЕТИ

Компрессор имеет питание от сети и оснащен штекером с защитным контактом. Сетевой разъем для вилки электропровода должен соответствовать ей по форме, напряжению, частоте и соответствовать действующим нормам ТБ. Проверьте перед вводом в эксплуатацию соответствие напряжения сети напряжению, указанному на табличке с паспортными данными устройства. Убедитесь, что переключатель ВКЛ./ВЫКЛ. не находится в положении ВКЛ. Длинные кабели питания, а также удлинители, кабельные барабаны и т.д. могут вызвать падение напряжения и тем самым затруднить пуск двигателя. При температурах ниже +5°C пуск двигателя затруднен из-за тяжелого хода.

## 5. ПРЕДУСКОВЫЕ ПРОЦЕДУРЫ

- Проверьте устройство на наличие повреждений во время транспортировки. О имеющихся повреждениях необходимо немедленно сообщить транспортному предприятию, которое доставило компрессор.
- Проверьте, что баки слиты и в них отсутствует влажность или грязь.
- Компрессор должен быть установлен вблизи потребителя.
- Нужно избегать длинных путей воздуховодов и большой длины кабелей питания (удлинительный кабель).
- Обеспечьте всасывание сухого и не содержащего пыль воздуха.
- Не устанавливайте компрессор во влажных или сырых помещениях.
- Компрессор можно использовать только в подходящих помещениях (хорошая вентиляция, температура окружающей среды от +5°C до +40°C). В помещении не должно быть пыли, кислот, паров, взрывоопасных или воспламеняющихся газов.
- Компрессор предназначен для работы в сухих помещениях. Запрещено использовать его в областях, где производятся работы с разбрызгиванием воды.

### 5.1 Монтаж колес

При наличии, колесный комплект должен устанавливаться в соответствии с указаниями рисунка 2.

### 5.2 Монтаж опорных ножек

При наличии, резиновые опоры должны устанавливаться в соответствии с указаниями рисунка 3.

### 5.3 Монтаж рукоятки для транспортировки (для соответствующих моделей)

Привинтите рукоятку для транспортировки компрессору так, как это показано на рисунке 4.

### 5.4 Установка воздушного фильтра

Удалите транспортировочные заглушки при помощи отвертки или подобным инструментом и прочно привинтите воздушный фильтр (дет. I) к устройству (рис. 5а-5б). Вставьте всасывающую трубку в крышку фильтра, если предусмотрена (рис. 5с).

### 5.5 Установка быстродействующей муфты (Если еще не собран)

При наличии, затянуть быстродействующую муфту для регулируемого давления к фитингу выходного отверстия, как показано на рисунках 6а и 6б.

## 6. ИНСТРУКЦИИ ПО ЭКСПЛУАТАЦИИ

### 6.1 Переключатель включить-выключить (рис. 7-8)

Компрессор включается, когда кнопка (дет. А) стоит в положении I (On).

Для выключения компрессора необходимо поставить кнопку (дет. А) в положение O (Off).

### 6.2 Регулировка давления

- При помощи регулятора давления (дет. С) можно отрегулировать давление на манометре (дет. В).
- Отрегулированное давление выдается на быстродействующую муфту (дет. Е).

### 6.3 Переключатель, срабатывающий от давления

Переключатель, срабатывающий от давления отрегулирован на заводе изготовителя.

- После достижения заданного верхнего уровня давления (устанавливается производителем при обкатке готового компрессора) компрессор останавливается.

По мере расходования воздуха давление в ресивере падает и, когда оно достигает нижнего заданного уровня, компрессор автоматически включается.

- Компрессор продолжает выполнять этот цикл в автоматическом режиме до тех пор, пока не сработает выключатель ввод/вывод (On/Off).

## 7. ОЧИСТКА И ТЕХОБСЛУЖИВАНИЕ



### Внимание!

Внимайте из розетки перед всеми работами по очистке и техническому обслуживанию штекер электропитания.



### Внимание!

Ждите до тех пор пока компрессор остынет полностью! Опасность получить ожоги!



### Внимание!

Перед всеми работами по очистке и техническому обслуживанию нужно сбросить давление в емкости.

### 7.1 Очистка

- Содержите защитные приспособления как можно более свободными от пыли и грязи. Протрите устройство чистой тряпкой или обдуйте сжатым воздухом под невысоким давлением.
- Мы рекомендуем очищать устройство сразу после использования.
- Не используйте средства для очистки и растворители, они могут разбрызгать пластмассовые детали устройства. Следите за тем, чтобы во внутрь устройства не попала вода.
- Удалите перед очисткой шланг и воду для разбрызгивания из компрессора. Запрещено очищать компрессор водой, растворителем или подобными средствами.

### 7.2 Сливной бак

Конденсационная вода должна сливаться каждый день путем открытия сливного клапана (поз. D) (на днище сосуда под давлением) (см.рис. 9).

1. Проверить, что компрессор переведен в положение Off.
2. Держа его за рукоятку, наклоните компрессор в направлении продувного крана таким образом, чтобы он находился в более низком положении.
3. Откройте сливной клапан.
4. Держите компрессор в наклонённом положении до тех пор, когда весь конденсат выйдет из резервуара.
5. Закройте сливной клапан.



### Внимание!

Сдайте конденсат, не засоряя природу, в соответствующий пункт сбора отходов.

### 7.3 Предохранительный клапан (дет. F)

Предохранительный клапан отрегулирован на самое высокое допустимое давление емкости высокого давления.

Запрещено изменять регулировку предохранительного клапана. Для того, чтобы предохранительный клапан при необходимости сработал, его нужно время от времени приводить в действие. Сильно потяните за кольцо, пока не станет слышно как будет выпущен сжатый воздух (см.рис. 10). Затем вновь отпустите кольцо.

### 7.4 Подшипниковая опора



### Внимание!

Извлеките вилку из сетевой розетки, стравите воздух из устройства и всех подключенных к нему приборов, использующих сжатый воздух, и слейте конденсат. Защитите компрессор от несанкционированного включения.



### Внимание!

Храните компрессор только в сухом и недоступном для посторонних месте. Не опрокидывать, хранить только в стоячем положении!

## 8. УТИЛИЗАЦИЯ И ВТОРИЧНАЯ ПЕРЕРАБОТКА



В соответствии с Директивой 2012/19/UE относительно утилизации отходов электрооборудования и электронных устройств (RAEE).

Символ перечеркнутого мусорного контейнера на оборудовании или на его упаковке указывает, что продукция по истечении срока службы должна утилизироваться отдельно от других отходов. Пользователь должен передать отслужившее свой срок оборудование в специальные центры по сбору электронных и электротехнических отходов либо сдать его своему продавцу в момент приобретения нового оборудования и расчета один к одному.

Адекватный раздельный сбор при последующем запуске ликвидируемой аппаратуры в рециркуляцию, обработку и в соответствующую окружающей среде утилизацию позволяет избежать возможных негативных влияний на окружающую среду, на здоровье и способствует повторному применению и/или реутилизации материалов, входящих в состав оборудования. Незаконная утилизация продукции со стороны пользователя ведет к применению административных санкций, предусмотренных законом.

## 9. ВОЗМОЖНЫЕ НЕПОЛАДКИ И СПОСОБЫ ИХ УСТРАНЕНИЯ

Примечания: Отключить источник питания и выпустить давление сливного бака перед проведением ремонтных работ или регулировок.

Неполадки	Причины	Способы Устранения
Компрессор останавливается и затем, через несколько минут сам включается.	Срабатывание термической защиты вследствие перегрева двигателя.	Дать двигателю остыть. Проверить помещение.
Компрессор после нескольких попыток пуска останавливается.	Сработала теплозащита вследствие перегрева двигателя (выдернута из розетки вилка питающего кабеля при работающем компрессоре, пониженное напряжение сети).	Перевести выключатель компрессора в положение пуск. Проверить помещение. Выждать несколько минут, и компрессор запустится автоматически.
Компрессор не выключается и срабатывает предохранительный клапан.	Неправильная работа компрессора или неисправность реле давления.	Обесточить компрессор и обратиться в Центр Технической Помощи.

Во всех остальных случаях ремонт компрессора должен производиться на Станции Технического Обслуживания с использованием оригинальных запасных частей. Посторонние вмешательства приведут к отмене гарантийных обязательств производителя.

### Гарантия и ремонт.

При обнаружении неисправностей или необходимости замены деталей обращайтесь к торговому представителю, у которого вы купили аппарат.

R  
U

Alle brukere må lese og fullt forstå all informasjon som eierens manual inneholder før han/hun monterer, bruker eller utfører vedlikehold på trykkluftkompressoren. Gå nøye igjennom de følgende reglene for sikkerhetstiltak og kontroller at du forstår alle varselkiltene.

## 1. SIKKERHETSREGLER

 Dette symbolet angir forholdsreglene som du må lese før du bruker apparatet slik at det er mulig å forebygge mulige fysiske skader.

 Trykkluft er en energiform som kan være potensielt farlig. Derfor må du være veldig forsiktig når du bruker kompressoren og tilbehøret.

 Advarsel: Kompressoren kan starte igjen etter et strøbrudd.

En verdi for LYDTRYKK målt på 4 m avstand svarer til verdien for LYDEFFEKT oppgitt på etiketten på kompressoren, minus 20 dB.

### TING SOM DU MÅ GJØRE

- Kompressoren må brukes i egnede omgivelser (godt ventilerte omgivelser med romtemperatur mellom +5 °C og +40 °C) og aldri i nærheten av støv, syrer, damp, eksplosive eller brannfarlige gasser.
- Sikkerhetsavstanden mellom kompressoren og arbeidsområdet må være minst 4 meter.
- Dersom det kommer farge på kompressorens remdeksels beskyttelse når du maler (for de modellene som forutsetter det), betyr det at avstanden er for kort.
- Før strømledningens støpsel inn i en egnet stikkontakt hvis utførelse, spenning og frekvens er i overensstemmelse med gjeldende forskrifter.
- Du kan bruke en forlengelsesledning til strømledningen som er maks. 5 m lang og med et kabelsnitt på min. 1,5 mm<sup>2</sup>.
- Ikke bruk andre skjoteledninger (med en annen lengde) og heller ikke adaptore og forgreningskontakter.
- Du må alltid bruke I/O-bryteren til å slukke kompressoren.
- Du må alltid bruke håndtaket når du skal flytte kompressoren.
- Koble alltid ledningene for kraftinntak og luftslangene fra trykkluftkompressoren før den transporteres.
- Når kompressoren er i bruk må den stå på et stabilt underlag.

### TING SOM DU IKKE MÅ GJØRE

- Du må aldri rette luftstrålen mot personer, dyr eller din egen kropp (bruk vernebriller for å beskytte øynene mot eventuelle fremmedlegemer som kan blåses opp av luftstrålen).
- Du må aldri rette en væskestråle fra kompressortilkoplet utstyr mot selve kompressoren.
- Du må ikke bruke maskinen når du er barfotet eller har våte hender eller føtter.
- Du må ikke dra i strømledningen når du trekker støpselet ut fra stikkontakten eller for å flytte kompressoren.
- Maskinen må ikke utsettes for vær og vind (regn, sol, tåke, snø).
- Du må ikke transportere kompressoren når tanken er under trykk.
- Du må ikke utføre sveising eller mekaniske bearbejdingar på tanken. I tilfelle defekter eller korrosjon må du skifte ut hele tanken.
- Kompressoren må ikke brukes av ukundige personer (uten erfaring). Barn og dyr må ikke oppholde seg i arbeidsområdet.
- Dette apparatet må ikke brukes av personer (inkludert barn) med reduserte fysiske, sansenessige eller mentale evner, eller som har manglende erfaring med eller kjennskap til bruken av apparatet, med mindre de kan overvåkes eller læres opp av en person som er ansvarlig for deres sikkerhet.
- Pass på barna så de ikke leker med apparatet.
- Du må aldri plassere brannfarlige gjenstander eller gjenstander av nylon eller tøy nær og/eller på kompressoren.

- Maskinen må ikke rengjøres med brennbare væsker eller løsemidler. Du må bare bruke en fuktig klut og passe på at du har koplet støpselet fra stikkontakten.
- Bruken av kompressoren er bare knyttet til kompresjon av luft. Ikke bruk maskinen til annen type gass.
- Trykkluften som denne maskinen produserer kan kun brukes i legemiddel-, næringsmiddel- eller sykehusbransjen etter at den har gjennomgått spesiell behandling. Trykkluften kan ikke brukes til å fylle opp dykkerflasker.
- For å unngå alvorlig forbrenningsskade, må du aldri ta på sylindernes toppdeler eller slanger mens maskinen er i bruk eller rett etter at den har vært brukt.
- Vær oppmerksom på arbeidet som utføres. Bruk sunn fornuft. Ikke klatre opp på kompressoren. Ikke la kompressoren være i drift uten tilsyn.

### TING SOM DU MÅ VITE

- For å unngå at den elektriske motoren overoppheites, er denne kompressoren prosjektert til å utføre intermitterende drift (la den ikke gå på mer enn 50% av arbeidssyklus. Dersom denne lufttrykkkompressoren pumper mer enn 50% luft i en time, vil kapasiteten til kompressoren være mindre enn den utgående luften som kreves for det gitte formålet. Sørg for at volumet av trykkluft som kreves av enheten eller utstyret som er tilknyttet er det samme som kompressorens volum for utgående luft). Ved overoppheiting vil effektbryteren til motoren automatisk bryte strømmen når temperaturen er for høy. Motoren vil automatisk starte opp igjen når normal temperatur er gjenopprettet.
- Kompressoren har en trykkbryter som er utstyrt med en liten ventil med forsinket lukking som slipper luften ut, som letter oppstart av motoren og det er derfor normalt at, med tom tank, slippes det en luftpust ut fra denne i noen sekunder.
- Når kompressoren er koplet til en elektrisk kilde og bryteren er stilt inn på "ON" (på), vil kompressorens arbeidssyklus starte automatisk.
  - Ta aldri på deler i bevegelse.
  - Hold alle kroppens deler, hår, klær og smykker på sikker avstand fra deler i bevegelse.
  - Bruk aldri trykkluftkompressoren dersom ikke alt verneutstyr og alle skjermes er tilstede.
  - Stå aldri på kompressoren.
- Kompressoren er utstyrt med en sikkerhetsventil som koples ut dersom trykkluftbryteren ikke fungerer som den skal slik at maskinens sikkerhet garanteres.
- Den røde streken på manometeret viser til tankens maksimale trykk ved bruk. Den viser ikke til justert trykk.
- Når du tilkobler pneumatisk utstyr til et rør med trykkluft som kommer ut av kompressoren, er det helt nødvendig at du avbryter luftstrømmingen ut.
- Bruken av trykkluft til forskjellige bruksområder (oppblåsing, trykkluftdrevet utstyr, maling, rengjøring med vannbaserte vaskemidler osv.) krever at du har kjennskap til og overholder lovene angående de forskjellige bruksområdene.
- En må aldri overskride det maksimalt tillatte trykket som anbefales av produsenten for en hvilken som helst enhet eller utstyr som er tilknyttet og som benyttes sammen med denne kompressoren.
- Kontroller at luftforbruket og det maksimale arbeidstrykket til det pneumatisk utstyret og koplingslangene (med kompressoren) som brukes, er kompatibel med trykket stil t inn på trykkregulatoren og med mengden luft som forsynes fra kompressoren.
- Kompressorens ytevee garanteres ved en bruk på mellom 0 og 1000 meter over havet.

## 2. EGENSKAPER (Fig. 1 - 10)

- A. I/O-bryteren (AV/PA):** bryteren er en mekanisme for aktivering som benyttes for å starte og stoppe kompressoren. Når bryteren er stilt inn på "On", vil motoren og pumpen komprimere luft inntil trykktanken når den øverste grensen som ble stilt inn før maskinen forlot fabrikk. Når trykket på tanken faller til under trykkgrensen "for innkobling" stilt inn i fabrikk, vil kompressorene igjen automatisk starte å komprimere luft.
- B. Måleinstrument regulert trykk:** Måleinstrumentet for regulert trykk indikerer nivået for trykk som er tillatt inn i utløpslangen avhengig av regulatorens innstillinger.
- C. Reguleringsknott:** Reguleringsknotten er brukt til å tilpasse luftrykket som er tilgjengelig ved utløpslangen. Luftrykket i utløpet øker ved å dreie knotten med urviseren og reduseres ved å dreie den mot urviseren.
- D. Avløpsventil:** Kuleventil som drenerer væske fra tanken når denne åpnes.
- E. Hurtigkobler:** Hurtigkobleren er brukt til å koble luftslangen til ditt verktøy.
- F. Sikkerhetsventil:** Sikkerhetsventilen skal hindre overtrykk på lufttankene. Denne ventilen er innstilt når maskinen forlater fabrikk og den vil ikke fungere dersom trykket på tanken ikke når dette nivået. **Forsøk aldri å justere eller fjerne denne sikkerhetsanordningen.**  
**Enhver forandring ved denne ventilen kan påføre alvorlig skade.** Dersom denne anordningen har behov for service eller vedlikehold, ta kontakt med et Autorisert Service Senter.
- G. Transporthåndtak.**
- H. Støttefot.**
- I. Luftinntaksfilter.**
- J. Trykkmåler:** For avlesning av trykket i beholderen.
- K. Hjul.**
- L. Bolt.**
- M. Mutter.**
- N. Skive.**

## 3. BRUKSFORMÅL

Kompressoren er laget for å levere komprimert luft til verktøy som drives av komprimert luft.

Vennligst legg merke til at dette utstyret ikke er laget for bruk i kommersielle, forretningsmessige eller industrielle applikasjoner. Garantien vil bortfalle hvis maskinen brukes i kommersielle, forretningsmessige, industrielle eller lignende formål.

Maskinen skal kun brukes til de formålene de er bestemt for. All annen bruk er å regne som misbruk. Det er brukeren / operatøren og ikke produsenten som er ansvarlig for alle eventuell person- eller materialskader av alle slag som vil kunne følge av dette.

## 4. SPENNING

Kompressoren er utstyrt med en hovedkabel med et støtsikkert støpsel. Før strømledningens støpsel inn i en egnet stikkontakt hvis utførelse, spenning og frekvens er i overensstemmelse med gjeldende forskrifter. Før du bruker maskinen må du kontrollere at spenningen er i overensstemmelse med spesifikasjonene på merkeplaten. Forsikre deg om at bryteren ON/OFF **ikke** er i posisjon **I (ON)**. Lange forsyningsledninger, skjøteledninger, kabler etc. kan forårsake et fall i spenningen og forhindre at motoren starter. I tilfelle av temperaturer under 5 kan motorstart være vanskelig på grunn av stivhet.

## 5. FORHÅNDSPROSEDYRER

- Undersøk maskinen etter tegn på transportskade. Meld straks fra om alle eventuelle skader til selskapet som leverte kompressoren.
- Kontroller at tankene er tømte og at de er fri for fuktighet og skitt.
- Kompressoren skal settes opp i nærheten av den arbeider med trykkverktøyet.
- Unngå lange luftslanger og lange forsyningslinjer (skjøteledninger).
- Pass på at luftinntaket er tørt og fritt for støv.
- Du må ikke installere kompressoren i fuktige eller våte rom.
- Kompressoren må kun brukes i egnete rom (med god ventilasjon og lufttemperatur på mellom + 5 °C og 40 °C). Det må ikke være noe støv, syrer, damp, eksplorative gasser eller brennbare gasser i rommet.
- Kompressoren er laget for å bli brukt i tørre rom. Det er forbudt å bruke kompressoren på steder hvor det utføres arbeid med vannsprut.

### 5.1 Montering av hjulene

Hvis den medfølger, skal hjulsettet installeres slik det vises i figur 2.

### 5.2 Montering av støttefoten

Hvis de medfølger skal gummi hjulene monteres slik det er vist i figur 3.

### 5.3 Montering av transporthåndtaket (for de modellene som forutsetter det)

Skru transporthåndtaket til kompressoren som vist i figur 4.

### 5.4 Feste luftfilteret

Fjerne transportstoppen med en skrutrekker eller lignende og skru luftfilteret (ref. I) sikkert på utstyret (Fig. 5a-5b). Dersom det følger med, før innsugningsrøret ned i filterets deksel (Fig. 5c).

### 5.5 Montering av hurtigkobleren

*(Dersom den ikke allerede er montert)*

Stram til hurtigkoblingen for det regulerede trykket, på koblingen i uttaket, slik det er illustrert i figurene 6a og 6b.

## 6. OPERATIVE INSTRUKSER

### 6.1 Av/På-bryter (fig. 7-8)

Kompressoren slås på ved å plassere den bryteren (ref. A) i posisjon **I (På)**.

For å slå av kompressoren må du plassere den bryteren (ref. A) i posisjon **O (Av)**.

### 6.2 Justere trykket

- Du kan justere trykket på trykkmåleren (ref. B) ved hjelp av trykkregulatoren (ref. C).
- Det innstilte trykket kan hentes fra hurtigkoblingen (ref. E).

### 6.3 Stille inn trykkbryteren

Trykkbryteren er stilt inn av fabrikk.

- Når den øverste reguleringsverdien er nådd (innstilt av produsenten i forbindelse med prøving) stanser kompressoren.  
Ved å bruke luft, starter kompressoren igjen automatisk når den nederste reguleringsverdien nåes.
- Kompressoren fortsetter å virke i henhold til denne automatiske syklusen til du vrir på I/O-bryteren (AV/PA).

## 7. RENGJØRING OG VEDLIKEHOLD



**Advarsel!**

**Trekk ut støpselet før du foretar noe som helst vedlikeholds eller rengjøringsarbeid på maskinen.**



**Advarsel!**

**Vent til kompressoren er fullstendig kjølt ned. Fare for forbrenning!**



**Advarsel!**

**Tøm alltid ut trykket i beholderen før du utfører noen rengjørings eller vedlikeholdsoppgaver.**

### 7.1 Rengjøring

- Hold alt sikkerhetsutstyr fritt for skitt og støv så fremt det er mulig. Tørk av utstyret med en ren klut eller blås på det med komprimert luft under lavt trykk.
- Vi anbefaler at du gjør rent utstyret rett etter bruk.
- Ikke bruk rengjøringsmidler eller løsemidler. Da disse kan være aggressive mot plastdelene på utstyret. Pass på at det ikke kommer noe vann inn på innsiden av apparatet.
- Du må koble fra slangen og alt eventuelt sprayverktøy fra kompressoren før rengjøring. Ikke rengjør kompressoren med vann, løsemidler eller liknende.

### 7.2 Avløpstank

Kondensvannet må fjernes hver dag. Dette gjøres ved å åpne avløpsventilen (ref. D) (som befinner seg på bunnen av trykktanken) (slik det vises i figur 9).

1. Kontroller at kompressoren er slått av.
2. Bruk håndtaket til å holde kompressoren skrått slik at avløpsventilen holdes lavest mulig.
3. Åpne avløpsventilen.
4. Hold kompressoren i skrå stilling helt til all kondensen er ute av beholderen.
5. Steng avløpsventilen.



**Advarsel!**

**Kast kondensvannet på en miljøvennlig måte på riktig oppsamlingssted.**

### 7.3 Sikkerhetsventil (ref. F)

Sikkerhetsventilen er stilt inn for det høyeste tillatte trykket for trykkbeholderen.

Det er forbudt å justere sikkerhetsventilen. Sett i gang sikkerhetsventilen i blant for å forsikre deg om at den virker når det trengs. Trekk i ringen med nok kraft til du hører at den komprimerte luften frigjøres (slik det vises i figur 10). Deretter slipper du ringen igjen.

### 7.4 Lagring



**Advarsel!**

**Dra støpselet ut av stikk-kontakten, slipp ut luft på apparatet og alle verktøyene som bruker trykkluft som er koblet til denne og kvitt deg med kondensvann. Slå av kompressoren og pass på at den er sikret på en slik måte at den ikke vil kunne settes i gang igjen av en uautorisert person.**



**Advarsel!**

**Lagre kompressoren på et tørt sted som er utilgjengelig for uautoriserte personer. Kompressoren må alltid lagres stående, ikke liggende!**

## 8. AVHENDING OG RESIRKULERING



**I tråd med Direktivet 2012/19/EF i henhold til kassering av elektriske og elektroniske produkter (WEEE).**

Symbolet søppelbøtte med kryss over, som du finner på apparatet eller på emballasjen indikerer at produktet ikke må kasseres sammen med det vanlige husholdingsavfallet.

Brukeren må derfor levere produktet som skal kasseres til kildesortering for elektronisk og elektroteknisk avfall, eller levere apparatet tilbake til forhandleren i det du kjøper et tilsvarende nytt apparat, i forholdet ett til ett.

Riktig kildesortering for videre resirkulering av apparatet for miljømessig avhending bidrar til å unngå negativ innvirkning på miljø og helse og favoriserer gjenbruk og/eller resirkulering av materialet apparatet består av.

Uautorisert avhending av produktet medfører sanksjoner i henhold til gjeldende normer.

## 9. MULIGE FEIL OG TILHØRENDE TILLATTE INNGREP

**Merk: Kobl fra energitilførselen og slipp ut trykket på tanken før det utføres en hvilken som helst reparasjon eller tilpassing.**

Feil	Årsak	Inngrep
Kompressoren stanser og starter igjen av seg selv etter noen minutter.	Varmebeskyttelsen har grepet inn pga. overoppheting av motoren.	Lad motoren køle af. Luft ut lokalet.
Kompressoren stanser etter noen startforsøk.	Varmebeskyttelsen har grepet inn pga. overoppheting av motoren (støpselet har blitt koplet fra ved bruk, svak forsyningsspennning).	Aktiver trykkbryterens knapp. Luft ut lokalet. Vent i noen minutter og kompressoren starter igjen av seg selv.
Kompressoren stanser ikke og sikkerhetsventilen griper inn.	Uregelmessig funksjon av kompressoren eller funksjonsfeil ved trykkbryteren.	Trekk ut støpselet og ta kontakt med servicesenteret.

**Ethvert annet inngrep må kun utføres av godkjente serviesentra, og man må be om originale reservedeler. Å tukle på maskinen kan nedsette sikkerheten og ugyldiggjør i alle tilfeller garantien som dekker maskinen.**

### Garanti og reparasjon.

Dersom produktet er defekt eller dersom en trenger reservedeler, må en henvende seg til forhandleren hvor varen er kjøpt.

**Tüm kullanıcılar bu hava kompresörünü monte etmeden, çalıştırmadan veya bakımını yapmadan önce bu kullanıcı kılavuzunda yer alan tüm bilgileri okumalı ve bütünüyle anlamalıdır.**

**Güvenli işleme yönelik aşağıdaki kuralları dikkatle inceleyin ve tüm uyarıları bütünüyle anlayın.**

## 1. EMNİYET KURALLARI

**!** Bu simge, kullanıcıya mümkün olabilecek fiziksel bir zarar gelmesini önlemek için ürünü kullanmadan önce dikkatle okunması gereken uyarıları işaret eder.

**!** Basıncı hava potansiyel olarak tehlikeli bir enerji biçimidir, bundan dolayı kompresör ve aksesuarları kullanırken çok dikkatli olmak gerekir.

**!** Dikkat: kompresör elektrik kesintisi ve daha sonradan tekrar gelmesi halinde devreye girer.

**4 m.'lik açık alanda ölçülen AKUSTİK BASINÇ değeri kompresörün üzerindeki etikette belirtilmiş olan en az 20 dB.'lik AKUSTİK GÜCÜN değerine eşdeğerdir.**

## **!** YAPILMASI GEREKENLER

- **Kompresör uygun mekanlarda (havadar, +5°C ve +40°C arası mekan ısısı) ve hiç bir zaman toz, asit, buhar, patlayıcı veya yanıcı gaz mevcudiyeti olmadığında kullanılmalıdır.**
- Her zaman kompresör ve çalışma alanı arasında 4 metre emniyet aralığını muhafaza edin.
- Boyama işlemleri esnasında kompresör kayış koruyucuları (bu özelliğin bulunduğu modeller için) üzerinde beliren renkler mesafenin çok yakın olduğunu işaret eder.
- Elektrik kablosu fişini biçim, gerilim ve frekans olarak uygun ve yürürlükteki kurallara uyan bir prize sokun.
- En fazla 5 metre uzunluğunda ve kesiti 1.5 mm<sup>2</sup> den az olmayan elektrik kablosu uzatma kablosu kullanın.
- Değişik uzunlukta uzatma kabloları, adaptörler ve çoklu prizler kullanılması tavsiye edilir.
- Kompresörü söndürmek için her zaman ve sadece şalterini kullanın.
- Kompresörün yerinden hareket ettirmek için her zaman ve sadece tutamacı kullanın.
- Taşımadan önce her zaman güç kablosunu ve hava hortumunu hava kompresöründen sökün.
- Çalışmakta olan kompresörü sabit bir dayanak üzerinde ve yatay olarak yerleştirilmelidir.

## **!** YAPILMAMASI GEREKENLER

- Hiç bir zaman hava püskürtmeyi kişilere, hayvanlara ve kendi vücudunuza doğru yöneltmeyin (Püskürtmeden dolayı havalandıran yabancı cisimlere karşı gözleriniz için koruyucu gözlük kullanın).
- Hiç bir zaman sıvı püskürtmeyi kompresöre bağlı el aletlerinden kompresörün kendisine doğru yöneltmeyin.
- Cihazı çıplak ayakla veya eller ve ayaklar ıslak olduğu zaman kullanmayın.
- Prizden fişi çıkartmak veya kompresörün yerinden hareket ettirmek için besleme kablosunu çekmeyin.
- Cihazı atmosferik şartlar altında bırakmayın (yağmur, güneş, sis, kar).
- Kompresörü tank basıncıta iken taşımayın.
- Tank üzerinde kaynak veya mekanik çalışmalar yapmayın. Kusrur veya korozyon durumlarında bunu tamamen değiştirmek gerekir.
- Tecrübeli olmayan kimselerin kompresörü kullanımına izin vermayın. Çocukları ve hayvanları çalışma alanı uzağında tutun.
- Bu cihazın, zayıf fiziksel ve algısal veya mental kapasitelere sahip (çocuklar dahil olmak üzere) veya kendilerine emniyetlerinden sorumlu bir kişi tarafından gözetim yapılmaması veya cihazın kullanımına dair talimat verilmemesi durumunda, bu cihazın kullanımına dair deneyim ve bilgiye sahip olmayan kişiler tarafından kullanılması amaçlanmamıştır.

- Cihazla oynamalarının sağlanması için çocuklar gözetim altında tutulmalıdır.
- Kompresör yanında ve/veya üzerinde tutuşabilen veya naylon ve kumaş maddeler koymayın.
- Makinayı tutuşabilen sıvı veya çözücü ile temizlemeyin. Elektrik prizinden fişi çıkardığınızdan emin olduktan sonra sadece ıslak bir bez kullanın.
- Kompresör kullanımı kesinlikle hava sıkışmasına bağlıdır. Makinayı başka hiç bir gaz tipi için kullanmayın.
- Bu makinadan üretilen sıkıştırılmış hava bazı özel işlemlere tabi olmadan ecza, yiyecek veya hastane sahalarında kullanılamaz ve dalgıç tüplerini doldurmak için kullanılamaz.
- Ciddi yanıkları önlemek için, işletim sırasında veya hemen sonrasında silindiri kafası parçalarına veya borulara kesinlikle dokunmayın.
- Gerçekleştirilmekte olan çalışmaya dikkat edin. Sağduyuyu kullanın. Asla kompresörün üstüne tırmanmayın. Kompresörün gözetimsiz olarak çalışmasına izin vermayın.

## **!** BİLİNMESİ GEREKENLER

- **Elektrik motorunun aşırı ısınmasını önlemek için, bu kompresör aralıklı işleme göre tasarlanmıştır** (%50'in üzerinde görev döngüsüyle çalıştırmayın. Eğer bu hava kompresörü, bir saatin %50'inden fazla süreyle hava pompalarına kompresörün kabiliyeti, uygulamanın gerektirdiği hava çıkışının altına düşer. Ek veya aksesuarın hava hacmi gereksinimleri, her zaman kompresörün hava hacmi çıkışına uygun olmalıdır). Aşırı ısınma durumunda, motorun ısıl kesicisi açılır, sıcaklık çok yüksek olduğunda gücü otomatik olarak keser. Normal sıcaklık koşullarına geri döndüğünde motor otomatik olarak yeniden başlar.
- Kompresör motorun başlatılmasını kolaylaştıran gecikmeli kapanma sistemine sahip bir valf ile donatılmış bir basınç anahtarına sahiptir ve bu nedenle hazne boş durumdayken bu valften birkaç saniyelik bir hava üfleme çıkışının gerçekleşmesi normaldir.
- **Bu kompresör bir elektrik kaynağına bağlı iken ve Açma/Kapama anahtarını "ON" (Devrede) konumunda iken kompresör, döngüsünü otomatik olarak gerçekleştirir.**
  - Hiçbir hareketli aksam keskinlikle dokunmayın.
  - Tüm organlarınızı, saçınızı, giysilerinizi ve takılarınızı hareketli aksamdan uzak tutun.
  - Tüm korumalar ve kapaklar yerinde değilse hava kompresörünü kesinlikle çalıştırmayın.
  - Asla kompresörün üzerinde durmayın.
- Kompresör, makinenin güvenliğini sağlamak amacıyla, basınç şalterinin arızalanması durumunda açtıran bir güvenlik vanası ile donatılmıştır.
- Basınç göstergesinin üzerindeki kırmızı çentik, tankın azami çalışma basıncını ifade eder. Ayarlanan basıncı ifade etmez.
- Pnömatik bir el aletini kompresörden gelen sıkıştırılmış hava borusuna bağlantı işlemi sırasında, bu borusudan çıkan hava akımını kesinlikle kesmek gerekir.
- Öngörülen değişik kullanımlarda sıkıştırılmış hava kullanımını (şişirme, pnömatik el aletleri, boyama, sadece su bazlı deterjanlarla yıkama v.b.) her bir durum için kurallara tanıma ve uyma gerektirir.
- Bu kompresörle birlikte kullandığınız her tür ekin veya aksesuarın imalatçısı tarafından önerilen maksimum izin verilebilir basıncı kesinlikle geçmeyin.
- Lütfen kullanılabilecek basınç aleti ve bağlantı borularının (kompresör ile birlikte) hava tüketimi ve maksimum çalışma basıncının basınç regülatörü üzerinde ayarlanan basınç ve kompresör tarafından sağlanan hava miktarı ile uyumlu olduğunu kontrol edin.
- Kompresörün performansları deniz seviyesi üzerinde 0 ile 1000 metre arasında işleyiş için garanti edilir.

## 2. ÖZELLİKLE (Şekil 1 - 10)

- A. Açma/Kapama (I/O) Anahtarı:** Anahtar, kompresörü başlatmak ve durdurmak için kullanılan devreye alma mekanizmasıdır. Anahtar "Devrede" iken tank basıncı fabrikada ayarlanan çalışma basıncının üst sınırına ulaşıncaya kadar motor ve pompa hava sıkıştırır. Tank basıncı fabrikada ayarlanan "devreye girme" basıncının altına düşüğünde kompresör otomatik olarak tekrar hava sıkırtmaya başlayacaktır.
- B. Düzenlenmiş Basınç Göstergesi:** Düzenlenmiş basınç göstergesi, regülâtörün ayarına göre tahliye hattına boşaltılmasına izin verilen basınç miktarını gösterir.
- C. Regülâtör Düşmesi:** Regülâtör düşmesi, tahliye hattında bulunacak hava basıncını ayarlamak için kullanılır. Tahliye havası basıncı, yuvarlak düğme saat yönünde çevrilerek artırılır ve düğme saat yönünün tersi yönde çevrilerek azaltılır.
- D. Drenaj Vanası:** Açıldığında tanktaki nemi boşaltan küresel tip vana.
- E. Hızlı Bağlantı:** Hızlı bağlantı, hava hattını aletinize bağlamada kullanılır.
- F. Güvenlik vanası:** Güvenlik vanası, hava tanklarında aşırı basınç birikmesini önlemek üzere ayarlanır. Bu vana fabrikada önceden ayarlanır ve tank basıncı bu basınca ulaşıncaya dek işlevsizdir. **Bu güvenlik vanasını ayarlamaya veya iptal etmeye kalkışmayın.** Bu vanada yapılacak herhangi bir ayarlama, ciddi yaralanmalara neden olabilir. Bu cihazın servis veya bakım gerektirmesi durumunda, bir Yetkili Servis Merkezine başvurun.
- G. Taşıma kolu.**
- H. Destek ayağı.**
- I. Hava giriş filtresi.**
- J. Basınç ölçer:** Tank basıncını okumak için.
- K. Tekerlek.**
- L. Cıvata.**
- M. Somun.**
- N. Rondela.**

## 3. KULLANIM KAPSAMI

Kompresör, sıkıştırılmış hava ile çalışan aletler için sıkıştırılmış hava üretmek üzere tasarlanmıştır.

Makinemizin ticari uygulamalar veya sanayi uygulamaları için tasarlanmadığı hususunu aklınızdan çıkarmayın. Makinenin ticari veya sanayi veya muadili amaçlarla kullanımı garantimiz kapsamında değildir.

Makine, sadece öngörülmesi olan amacı için kullanılacaktır. Başka herhangi bir kullanım suiistimal olarak kabul edilir. Bundan doğacak, niteliği ne olursa olsun her türlü hasar veya yaralanmadan kullanıcı/operatör ve imalatçı sorumlu olacaktır.

## 4. GERİLİM

Kompresör, darbeye dayanıklı fişe sahip bir şebeke kablosu ile donatılmıştır. Elektrik kablosu fişini biçim, gerilim ve frekans olarak uygun ve yürürlükteki kurallara uyan bir prize sokun. Makineyi kullanmadan önce, şebeke geriliminin, anma değerleri plakasında belirtilen özelliklere olduğundan emin olun. ON/OFF şalterin I (ON) konumunda **olmadığından** emin olun. Uzun besleme kabloları, uzatmalar, kablo makaraları, vb. gerilimde düşmeye neden olur ve motorun çalıştırılmasını engelleyebilir. +5°C'nin altındaki sıcaklıklarda, gerginlikten dolayı motorun çalıştırılması tehlikeye girebilir.

## 5. BAŞLATMA ÖNCESİ PROSEDÜRLER

- Makineyi nakliye hasarı emareleri için inceleyin. Herhangi bir hasarı derhal kompresörü teslim eden firmaya bildirin.
- Tankların drenajının yapıldığını ve tanklarda hiçbir nem veya kir bulunmadığını doğrulayın.
- Kompresör, çalışan tüketicinin yanında kurulmalıdır.
- Uzun havai hatlardan ve uzun besleme hatlarından (uzatmalar) kaçının.
- Emilen havanın kuru ve tozsuz olduğundan emin olun.
- Kompresörü nemli veya yaş odalara kurmayın.
- Kompresör sadece uygun odalarda kullanılabilir (iyi havalandırılan ve ortam sıcaklığı +5°C ile +40°C olan). Oda hiçbir toz, asit, buhar, patlayıcı veya yanıcı gaz olmamalıdır.
- Kompresör kuru odalarda kullanım için tasarlanmıştır. Kompresörün, işin su püskürtülerek yapıldığı alanlarda kullanılması yasaktır.

### 5.1 Tekerlek setinin monte edilmesi

Varsa, tekerlek seti şekil 2'de gösterildiği gibi monte edilmelidir.

### 5.2 Destekleyici ayağın monte edilmesi

Varsa, lastik ayaklar şekil 3'de gösterildiği üzere monte edilmelidir.

### 5.3 Taşıma kolunun takılması

(bu özelliğin bulunduğu modeller için)

Taşıma kolunu Şekil 4'de gösterildiği gibi kompresöre takın.

### 5.4 Hava filtresinin montajı

Transport tapasını tornavida veya benzer bir alet ile sökün ve yerine hava filtresini (I) takın (Şekil 5a-5b).

Eğer tedarik edilirse, filtre kapağındaki aspirasyon borusunu (Şek. 5c) takın.

### 5.5 Hızlı kavramanın monte edilmesi (Eğer zaten monte edilmemiş ise)

Ayarlanmış basınca yönelik hızlı kuplör şekil 6a ve 6b'de gösterildiği üzere çıkış üzerindeki kuplaj üzerine takarak sıkın.

## 6. İŞLETİM TALIMATLARI

### 6.1 Açma/Kapama şalteri (Şekil 7-8)

Kompresörü açmak için düğmeyi (ref. A) dışarıya doğru çekin (AÇMA). Kompresörü kapatmak için düğmeyi (ref. A) içeriye doğru bastırın (KAPAMA).

### 6.2 Basıncı ayarlanması

- Basınç regülâtörünü (ref. C) kullanarak basınç ölçer (ref. B) basıncı ayarlayabilirsiniz.
- Ayarlı basınç, çabuk kilitlerin kaplından (ref. E) alınabilir.

### 6.3 Basınç şalterinin ayarlanması

Basınç şalteri fabrikada ayarlanır.

- En yüksek ayar değerine varıldığında (test evresinde imalatçı tarafından programlanmıştır) kompresör durur. Kompresör havayı kullanarak en az ayar değerine varıldığında otomatik olarak yeniden hareket eder.
- I/O düğmesi çevrilerek kapatılıncaya kadar bu otomatik döngüye göre kompresör çalışmaya devam eder.



## 7. TEMİZLİK VE BAKIM



**Uyarı!**

**Makinede herhangi bir temizlik ve bakım çalışması yapmadan önce güç kablosunu çekin.**



**Uyarı!**

**Kompresör tamamen soğuyuncaya kadar bekleyin. Yanma tehlikesi!**



**Uyarı!**

**Herhangi bir temizlik ve bakım çalışmasından önce daima tankın basıncını gidirin.**

### 7.1 Temizlik

- Mümkün olduğunca emniyet cihazlarının kirlenmesini ve tozlanmasını önleyin. Makineyi temiz bir bezle silin veya makineye düşük basınçta sıkıştırılmış hava püskürtün.
- Kullandıktan hemen sonra makineyi temizlemenizi öneririz.
- Temizlik ajanları veya solventleri kullanmayın; bunlar makinenin plastik parçalarına hasar verebilir. Makinenin içine su girmemesini sağlayın.
- Temizlikten önce hortumu ve püskürtme aletlerini kompresörden ayırın. Kompresörü suyla, solventlerle veya vb. maddelerle temizlemeyin.

### 7.2 Tank drenajı

Yoğuşma suyu her gün drenaj vanası (ref. D) (basınç tankının altında) açılarak boşaltılmalıdır (Şekil 9).

1. Kompresörün Devre Dışı bırakıldığından emin olun.
2. Kolundan tutarak kompresörü drenaj vanasına doğru, vana tankın altında kalacak şekilde eğin.
3. Drenaj vanasını döndürerek vanayı açın.
4. Tüm nem uzaklaştırılınca kadar kompresörü eğik tutun.
5. Boşaltım musluğunu kapatın.



**Uyarı!**

**Kondansatı çevreyle uyumlu bir biçimde uygun toplama noktasında bertaraf edin.**

### 7.3 Emniyet ventili (ref. F)

Emniyet ventili, basınç tüpünün azami basıncına göre yarılanmıştır. Emniyet ventilinin ayarını değiştirmek çıkarmak yasaktır. Gerekli olduğu durumlarda devreye girmesini doğru fonksiyon edebilmesini sağlayabilmek için emniyet ventiline arada bir basılarak devreye

alınacaktır. Basıncı havanın dışarı çıktığı duyulabilinceye halkadan çekin (Şekil 10). Sonra halkayı tekrar bırakın.

### 7.4 Depolama



**Uyarı!**

**Fişi elektrik prizinden ayırın, cihaz ve ona bağlı olan tüm basınçlı hava takımlarını tahliye edin ve yoğuşmayı boşaltın. Kompresörü kapatın ve kompresörün yetkisiz kişilerce tekrar çalıştırılmayacak biçimde emniyete alındığından emin olun.**



**Uyarı!**

**Kompresörü sadece, yetkisiz kişilerin giremeyeceği kuru bir yerde depolayın. Daima dik olarak, sallanmayacak biçimde depolayın!**

## 8. BERTARAF VE GERİ DÖNÜŞÜM



**Atık elektrikli ve elektronik ekipmanlar (AEEE) ile ilgili 2012/19/AB Yönergesi uyarınca.**

Bu parçalar, özel işaretlenmiş kasalara atılmalıdır. Bu işaret ya cihaz üzerinde ya da cihaza ait kutunun üzerinde gösterilmiştir. Ürünün kendine has olan ömrünün sona ermesiyle birlikte diğer atıklardan ayrı olarak toplanması gerekmektedir. Bundan dolayı tüketici cihazın ömrü tükendiğinde elektrik ve elektronik atıklara uygun olan özel yerlere atmaları yahut aynı özelliklere sahip yeni bir cihaz satın alındığında bire bir yenisiyle değiştirilmesi gerekmektedir.

Çevresel uygunluğa katkıda bulunmak ve olası olumsuz etkileri azaltmak ve kaçınmak amacıyla çevre ve sağlık açısından, farklı ve uygun bir şekilde toplanmış tüm cihazlar ve malzemeler geri kazanım ve/veya yeniden kullanım için geri dönüşüm işlemine tabi tutulurlar. Yasalara aykırı bir şekilde ürünlerin atılması, tüketiciye, yürürlükte geçerli olan öngörülmuş cezaların uygulanmasını gerekli görür.

## 9. MÜMKÜN ANORMALLİKLER VE KABUL EDİLEN İLGİLİ MÜDAHALELER

**Not: Herhangi bir onarım veya ayarlama yapmadan önce güç kaynağını ve tank basıncını kaldırın.**

Anormallik	Sebebi	Müdahale
Kompresör duruyor ve bir kaç dakika sonra otonom olarak hareket ediyor.	Motorun aşırı ısınmasından dolayı termik koruyucu müdahalesi.	Kompresör soğumasını bekleyin. Mekanı havalandırın.
Kompresör bir kaç denemeden sonra duruyor.	Motorun aşırı ısınmasından dolayı termik koruyucu müdahalesi (marş sırasında fiş çıkması, yetersiz besleme gerilimi).	Marş durdurma enterüptörünü çalıştırın. Mekanı havalandırın. Bir kaç dakika bekleyin ve kompresör otonom olarak yeniden çalışmaya başlayacaktır.
Kompresör durmuyor ve emniyet valfi müdahalede bulunuyor.	Kompresörün anormal işleyişi veya basınç anahtarının işleyiş bozukluğu.	Fişi çıkartın ve Bakım Servisine başvurun.


**Yapılacak her hangi başka bir müdahale, orijinal yedek parçaları talep edilerek yetkili Bakım Servislerinde icra edilmelidir. Makinayı kuralamak emniyeti tehlikeye sokar ve ilgili garantiyi geçersiz kılar.**


### Garanti ve onarım.


Kusurlu mallar veya yedek parça gereksinimlerinde, lütfen alışverişinizi yaptığınız satışı noktasına başvurunuz.

**Toți utilizatorii trebuie să citească și să înțeleagă complet informațiile cuprinse în acest manual de utilizare înainte de asamblarea, utilizarea sau întreținerea acestui compresor de aer. Revizuiți cu atenție următoarele reguli pentru utilizare în siguranță și pentru înțelegerea completă a tuturor avertismentelor.**

## 1. NORME DE SIGURANȚĂ

 Acest simbol indică avertiszările pe care trebuie să le citiți înainte de a utiliza produsul de față, pentru a preveni vătămarea utilizatorilor.

 Aerul comprimat este o formă de energie foarte periculoasă; este deci necesar să fiți foarte prudenți când folosiți compresorul sau setul de accesorii.

 Atenție: În caz de pană de curent, opriți compresorul; acesta poate să pornească singur.

Valoarea **PRESIUNII ACUSTICE** măsurată la 4m în câmp liber este egală cu diferența dintre valoarea de **PUTERE ACUSTICĂ** indicată pe eticheta de pe compresor, minus 20 dB.

### CE TREBUIE SĂ FACEȚI

- Compresorul trebuie folosit în locuri potrivite (bine aerisite, a căror temperatură să fie cuprinsă între +5° C și +40° C) și lipsite de praf, acizi, aburi, gaze explozive sau inflamabile.
- Păstrați întotdeauna o distanță de siguranță, de cel puțin 4 metri, între compresor și zona de lucru.
- Eventualele pete de vopsea care apar pe dispozitivele de protecție/teaca curelei (numai pentru modelele care prevăd acest lucru) în timpul operațiilor de vopsire dovedesc că distanța de siguranță nu este suficientă.
- Folosiți prize corespunzătoare ca formă, tensiune și frecvență, conform normelor în vigoare.
- Utilizați prelungitoare de maxim 5 metri lungime și cu secțiunea mai mare de 1,5 mm<sup>2</sup>.
- Nu se recomandă folosirea prelungitoarelor de lungime diferită, a unui triplu ștecher sau a prizelor multiple.
- Pornirea și oprirea trebuie să fie realizate numai prin intermediul comutatorului I/O.
- Pentru deplasarea compresorului, folosiți-vă numai de mânerul corespunzător.
- Deconectați întotdeauna cablul de alimentare și furtunul de aer de la compresorul de aer înainte de transport.
- În timpul funcționării compresorul trebuie să fie fixat pe o bază stabilă orizontală pe teren.

### CE TREBUIE SĂ EVITAȚI

- Nu îndreptați niciodată jetul de aer către persoane, animale sau spre voi înșivă (folosiți ochelari de protecție împotriva particulelor de praf care ar putea fi ridicate de jetul de aer).
- Nu îndreptați niciodată jetul de lichid care provine de la ustensilele racordate la compresor către acesta din urmă.
- Nu folosiți niciodată compresorul dacă aveți picioarele goale sau mâinile și picioarele umede.
- Nu trageți niciodată de cablul de alimentare pentru a scoate ștecherul din priză sau pentru a deplasa compresorul.
- Nu lăsați niciodată compresorul în aer liber: ploaia, soarele, ceața sau zăpada îl pot deteriora.
- Nu transportați compresorul înainte de a depresiuriza rezervorul său.
- Nu sudați rezervorul; nu faceți nici o intervenție mecanică asupra lui. Dacă prezintă defecte sau rugină, este necesar să-l înlocuiți.
- Lăsați compresorul de persoane necalificate este strict interzisă.
- Folosirea compresorului de persoane necalificate este strict interzisă. Nu lăsați copii sau animalele în apropierea locului de muncă.
- Aparatul nu este destinat a fi utilizat de persoane (inclusiv copii) ale căror capacități fizice, senzoriale sau mentale sunt reduse, sau care nu au experiențele sau cunoștințele corespunzătoare, cu excepția cazului în care acestea au putut beneficia de supraveghere sau instruirea lor asupra modului de utilizare a aparatului de către o persoană responsabilă de securitatea lor.

- Copiii trebuie să fie supravegheați pentru a vă asigura că aceștia nu se joacă cu aparatul.
- Nu plasați obiecte inflamabile sau din nylon sau stofă lângă și/sau pe compresor.
- Nu folosiți lichide inflamabile sau solvenți pentru a curăța compresorul. Utilizați în acest scop o cârpă umedă; verificați mai întâi ca ștecherul să fie scos din priză.
- Folosirea acestui aparat este strict limitată la comprimarea aerului. Nu utilizați compresorul cu nici un alt fel de gaz.
- Aerul comprimat produs de acest aparat nu poate fi utilizat în sectoarele farmaceutic, alimentar sau medical, decât dacă este supus în prealabil unor tratamente speciale; el nu poate fi folosit nici la umplerea rezervoarelor de aer pentru scufundători.
- Pentru a evita arsurile grave, nu atingeți niciodată componentele capului cilindrului sau conductele în timpul utilizării sau imediat după aceasta.
- Acordați atenție la ceea ce faceți. Utilizați simțul practic. Nu urcați pe compresor. Nu permiteți funcționarea nesupravegheată a compresorului.

### CE TREBUIE SĂ ȘTIȚI

- Pentru a evita supraîncălzirea motorului electric, compresorul este conceput pentru funcționare intermitentă (nu utilizați la un ciclu de funcționare de peste 50%. Dacă acest compresor de aer pompează mai mult de 50% aer într-o oră, capacitatea compresorului va fi mai mică decât debitul de aer solicitat de aplicație. Aveți grijă ca cerințele privind volumul de aer al atașamentului sau accesoriului să corespundă întotdeauna cu debitul de aer al compresorului). În caz de supraîncălzire, se declanșează protecția termică a motorului, întrerupând automat curentul electric dacă temperatura este prea ridicată. Motorul repornește automat atunci când sunt restabilite condițiile normale de temperatură.
- Compresorul este echipat cu un presostat, prevăzut cu o supapă de evacuare a aerului cu închidere întârziată, care facilitează pornirea motorului și, prin urmare, este normal, atunci când rezervorul este gol, să apară un suflu de aer de la acesta timp de câteva secunde.
- **Atunci când compresorul este conectat la o sursă electrică, iar întrerupătorul On/Off (Pornit/Oprit) se află în poziția „ON” („PORNIT”), compresorul va începe ciclul în mod automat.**
  - Nu atingeți niciodată componentele în mișcare.
  - Nu apropiați părți ale corpului, părul, hainele și bijuteriile de componentele în mișcare.
  - Nu utilizați compresorul de aer fără toate apărătoarele și carcasa montate.
  - Nu vă urcați pe compresor.
- Compresorul este prevăzut cu o supapă de siguranță care se declanșează în cazul defecării presostatului asigurând siguranța mașinii.
- Indicatorul roșu de pe manometru indică presiunea maximă de funcționare a rezervorului. Acesta nu se referă la presiunea reglată.
- Racordarea unor ustensile pneumatice la compresor înainte de oprirea fluxului de aer comprimat este strict interzisă.
- Folosirea compresorului în scopurile pentru care a fost proiectat (umflare, anumite operații care necesită racordarea ustensilelor pneumatice, vopsire, spălare cu detergenți apoși, etc.) impune cunoașterea și respectarea normelor prevăzute, specifice fiecărui caz.
- Nu depășiți presiunea maximă admisă recomandată de producătorul oricărui atașament sau accesoriu pe care îl utilizați cu acest compresor.
- Asigurați-vă că consumul de aer și presiunea maximă efectivă a utilajului pneumatic și a conductelor de legătură (cu compresorul) sunt compatibile cu presiunea impusă regulatorului de presiune și cu cantitatea de aer emisă de compresor.
- Performanța compresorului este garantată pentru funcționarea între 0 și 1000 de metri deasupra nivelului mării.

## 2. CARACTERISTICI (Fig. 1-10)

- A. Întrerupător (I/O) On/Off (Pornit/Oprit):** Întrerupătorul este mecanismul de activare utilizat pentru pornirea și oprirea compresorului. Dacă întrerupătorul este în poziția „On” („Pornit”), motorul și pompa vor comprima aerul până când presiunea din rezervor atinge limita superioară a presiunii de funcționare setată din fabrică. Dacă presiunea din rezervor scade sub limita presiunii de cuplare setată din fabrică, compresorul va începe din nou să comprime aer în mod automat.
- B. Manometru pentru reglarea presiunii:** Manometru pentru reglarea presiunii indică valoarea presiunii admise în conducta de refulare conform setării regulatorului.
- C. Buton de reglare:** Butonul de reglare este utilizat pentru reglarea presiunii aerului disponibil la conducta de refulare. Presiunea aerului refulat este mărită prin rotirea butonului în sens orar și redusă prin rotirea butonului în sens antiorar.
- D. Supapă de golire:** O supapă cu bilă care îndepărtează umezeala din rezervor atunci când este deschisă.
- E. Racord rapid:** Racordul rapid este utilizat pentru a conecta conducta de aer la scula dumneavoastră.
- F. Supapă de siguranță:** Supapa de siguranță este setată pentru a evita suprapresurizarea rezervorului de aer. Această supapă este presetată din fabrică și nu va funcționa dacă presiunea rezervorului nu atinge această presiune. **Nu încercați să reglați sau să demontați acest dispozitiv de siguranță.** Reglarea acestei supape poate provoca daune grave. Dacă dispozitivul necesită reparații sau întreținere, consultați un Centru de service autorizat.
- G. Maner de transport.**
- H. Picior de susținere.**
- I. Filtru de sucțiune.**
- J. Manometru:** Presiunea din recipient poate fi citită.
- K. Roată.**
- L. Bulon.**
- M. Piuliță.**
- N. Șaibă.**

## 3. DOMENIUL DE UTILIZARE

Compresorul servește la producerea aerului comprimat pentru echipamente acționate cu aer sub presiune.

Vă rugăm să țineți cont de faptul că mașinile noastre nu sunt construite pentru utilizare în domeniile meșteșugărești și industriale. Noi nu preluăm nici o garanție atunci când aparatul este folosit în întreprinderile meșteșugărești sau industriale ori în scopuri similare.

Mașina se va utiliza numai conform scopului pentru care este concepută. Orice altă utilizare nu este în conformitate cu scopul. Pentru pagubele sau vătămările rezultate în acest caz este responsabil utilizatorul/operatorul și nu producătorul.

## 4. RACORDUL LA REȚEA

Compresorul este echipat cu un cablu de rețea cu ștecher cu contact de protecție. Folosiți prize corespunzătoare ca formă, tensiune și frecvență, conform normelor în vigoare. Înainte de punerea în folosire verificați dacă tensiunea de rețea corespunde cu tensiunea de funcționare menționată pe plăcuța cu datele aparatului. Asigurați-vă că întrerupătorul de pornire/oprire (ON/OFF) nu se află în poziția pornit I (ON). Cablurile de alimentare lungi precum și prelungitoarele, tamburii de cablu și altele provoacă scăderea tensiunii și pot împiedica pornirea motorului. La temperaturi joase sub +5° C pornirea motorului este prejudiciată de mersul greu.

## 5. PROCEDURI DE PRE-PORNIRE

- Verificați aparatul de eventualele deteriorări pe timpul transportului. Deteriorările respective se vor transmite imediat firmei transportoare care a livrat compresorul.
- Verificați ca rezervoarele să fie golite și curățate de umezeală sau reziduu.
- Compresorul se va amplasa în apropierea consumatorului.
- Se va evita folosirea conductelor de aer și a cablurilor de alimentare (cabluri prelungitoare) lungi.
- Aerul aspirat trebuie să fie uscat și lipsit de praf.
- Compresorul nu se va amplasa în încăperi umede sau ude.
- Compresorul se va folosi numai în încăperi corespunzătoare (bine aerisite, temperatura ambiantă +5 °C - +40 °C). În încăperi neare voie să existe praf, acizi, vapori, gaze explosive sau inflamabile.
- Compresorul se pretează la utilizare în încăperi uscate. În intervalele în care se lucrează cu apă de stropit este interzisă folosirea compresorului.

### 5.1 Montarea trusei de scule pentru roți

Dacă este furnizată, trusa de scule pentru montarea roților trebuie instalată așa cum este indicat în figura 2.

### 5.2 Montarea picioarelor de sprijin

Dacă sunt furnizate, picioarele de sprijin trebuie montate așa cum este indicat în figura 3.

### 5.3 Montarea manerului de transport (numai pentru modelele care prevăd acest lucru)

Înșurubați manerul de transport pe compresor așa cum este arătat în figura 4.

### 5.4 Montarea filtrului de aer

Îndepărtați blocajele folosite pe timpul transportului cu o șurubelniță sau cu o sculă similară și fixați filtrul de aer (ref. I) prin înșurubare pe aparat (Fig. 5a-5b).

Dacă există în dotare, introduceți tubul de aspirație în capacul filtrului (Fig. 5c).

### 5.5 Asamblarea cuplajului cu acțiune rapidă (Dacă nu este deja asamblat)

Strângeți cuplajul cu acțiune rapidă pentru presiune reglată la cuplajul de la oficiul de ieșire, așa cum este indicat în figurile 6a și 6b.

## 6. INSTRUCȚIUNI DE UTILIZARE

### 6.1 Întrerupător pornire/oprire (fig. 7-8)

Compresorul se pornește prin tragerea afară a butonului (ref. A) (Pornit).

Pentru oprirea compresorului, trebuie apăsat butonul (ref. A) (Oprit).

### 6.2 Reglarea presiunii

- Cu ajutorul regulatorului de presiune (ref. C) poate fi reglată presiunea la manometru (ref. B).
- Presiunea reglată poate fi luată la cuplajul rapid (ref. E).

### 6.3 Reglarea comutatorului de presiune

Comutatorul de presiune este reglat din fabrică.

- Odată ce se ajunge la valoarea de etalonare superioară (înregistrată de fabricant în timpul fazei de testare) compresorul se oprește. Când se atinge valoarea de etalonare inferioară, compresorul pornește automat.
- Compresorul continuă să funcționeze conform acestui ciclu automat până când se acționează comutatorul I/O (Pornit/Oprit).

## 7. CURĂȚIREA ȘI ÎNTREȚINEREA



**Atenție!**

**Înainte de toate lucrările de curățire și întreținere se va scoate ștecherul din priză.**



**Atenție!**

**Așteptați până când compresorul s-a răcit complet! Pericol de ardere!**



**Atenție!**

**Înainte de toate lucrările de curățire și întreținere cazanul se va scoate de sub presiune.**

### 7.1 Curățirea

- Păstrați dispozitivele de protecție cât mai curat posibil. Ștergeți aparatul cu o cârpă curată sau suflați praful de pe el cu aer sub presiune la o presiune mică.
- Recomandăm curățirea aparatului imediat după utilizare.
- Nu folosiți detergenți sau solvenți; aceștia pot ataca părțile din material plastic. Fiți atenți să nu între apă în interiorul aparatului.
- Înainte de curățire, furtunul și uneltele de stropit se vor demonta de pe compresor. Compresorul nu se va curăța cu apă, solvenți sau ceva asemănător.

### 7.2 Golire rezervor

Apa de condens trebuie evacuată în fiecare zi deschizând supapa de golire (ref. D) (de pe fundul vasului sub presiune) (așa cum se vede în Figura 9).

1. Asigurați-vă că este oprit compresorul.
2. Ținând de mâner, înclinați compresorul spre robinetul de drenaj astfel încât acesta să se afle în cea mai joasă poziție.
3. Deschideți robinetul de drenaj.
4. Țineți compresorul înclinat până când tot condensul este eliminat din rezervor.
5. Închideți robinetul de drenaj.



**Atenție!**

**Predați apa de condens în mod ecologic la un centru de colectare corespunzător.**

### 7.3 Ventil de siguranță (ref. F)

Ventilul de siguranță este reglat pe presiunea maximă admisă a recipientului de presiune.

Nu este permisă modificarea ventilului de siguranță. Pentru ca ventilul de siguranță în caz de necesitate să funcționeze corect, acesta trebuie acționat din când în când. Trageți puternic de inel până când aerul comprimat iese cu zgomot (așa cum se vede în Figura 10). Apoi eliberați din nou ventilul.

### 7.4 Depozitarea



**Atenție!**

**Scoateți ștecherul din priză, aerisiți aparatul și toate uneltele cu aer comprimat conectate la acesta și descărcați condensul. Depozitați compresorul în așa fel încât acesta să nu poată fi pornit de persoane neautorizate.**



**Atenție!**

**Compresorul se va depozita numai în locuri uscate și inaccesibile persoanelor neautorizate. Nu se va înclina, se va amplasa numai în picioare!**

## 8. ÎNDEPĂRTAREA ȘI RECICLAREA



**Conform Directivei 2012/19/UE cu privire la eliminarea deșeurilor de echipamente electrice și electronice (DEEE).**

Simbolul containerului tăiat prezent pe aparat sau pe ambalajul acestuia indică faptul că produsul va trebui aruncat separat de celelalte deșeuri atunci cnd nu va mai putea fi utilizat. Utilizatorul va trebui, așadar, să încredințeze aparatul nefolosibil unui centru de reciclare de electronice din zonă sau să o livreze vânzătorului în momentul achiziționării unei noi aparaturi de tip echivalent, în raport de unu la unu.

O selectare adecvată a deșeurilor pentru un nou început al aparaturii refuzate la reciclare și la tratamentul compatibil din punct de vedere ecologic contribuie la evitarea posibilelor efecte negative asupra mediului și a sănătății și favorizează repunerea în circuit sau reciclarea materialelor din care este compusă.

Reciclarea abuzivă a produsului din partea utilizatorului implică aplicarea sancțiunilor prevăzute de legile în vigoare.

## 9. ANOMALII POSIBILE (INTERVENȚIILE DESCRISE SUNT ADMISE)

**Notă: Deconectați sursa de alimentare și eliberați presiunea din rezervor înainte de a face reparații sau reglări.**

Anomalie	Cauză	Remediu
Compresorul se oprește singur dar pornește din nou, automat, după câteva minute.	Temperatura în interiorul motorului este prea mare, ceea ce necesită intervenția protecției termice.	Se lasă motorul să se răcească. Încercați să îmbunătățiți calitatea aerului la locul de muncă.
După câteva tentative de pornire nereușite, motorul se oprește.	Ca mai sus, protecția termică intervine și împiedică pornirea motorului din cauza temperaturii ridicate (Verificați și dacă tensiunea de alimentare este corectă sau dacă ștecherul nu iese din priză în timpul funcționării).	Apăsați pe întrerupătorul de pornire/oprire. Încercați să îmbunătățiți calitatea aerului la locul de muncă. Așteptați câteva minute, după care motorul pornește automat.
Compresorul nu se oprește și intervine supapa de siguranță.	Funcționarea neregulată a compresorului sau funcționarea defectuoasă a presostatului.	Scoateți ștecherul din priză și adresați-vă unui centru de service.

**Orice altă intervenție în afara celor specificate mai sus trebuie să fie executată de Centrele de Service autorizate și necesită piese de schimb originale. Eventualele modificări pot compromite siguranța și atrag după sine anularea garanției.**

### Garanție și reparații.

În cazul produselor defecte sau pentru solicitări de piese de schimb, vă rugăm contactați punctul de vânzări de unde ați achiziționat produsul.

Всички потребители трябва да прочетат и осмислят напълно информацията съдържаща се в това ръководство на потребителя, преди монтажа, експлоатацията или поддръжката на този въздушен компресор. **Внимателно прегледайте следващите правила за безопасна работа и осмислете всички предупреждения.**

## 1. ПРАВИЛА ЗА БЕЗОПАСНОСТ

**⚠** Това означение показва упътванията, които внимателно трябва да се прочетат преди работа с изделието, с цел да се предотвратят евентуални физически наранявания на лицето, което го ползва.

**⚠** Стъстеният въздух е форма на енергия, която е потенциално опасна. Ето защо е необходимо компресорът и неговите принадлежности да се използват с изключително голяма предпазливост.

**⚠** Внимание: компресорът може да се задейства след прекъсване на електрическото захранване (black out) и след подаване отново на напрежението.

Стойността на **АКУСТИЧНОТО НАЛЯГАНЕ**, измерено на 4 m, е равна на **АКУСТИЧНАТА МОЩНОСТ**, посочена на етикетата върху компресора, която е по-ниска от 20 dB.

### ⚠ КАК ТРЯБВА ДА СЕ ИЗПОЛЗВА

- Компресорът трябва се използва в подходящи за целта помещения (добре проветрени, температура на средата в границите между +5°C и +40°C) и абсолютно да се избягва работа с него при наличие на прах, киселини, пара, избухливи или леснозапалими газове.
- Обезопасете разстояние на безопасност от поне 4 метра между компресора и останалата работна зона.
- Оцветяването при боядисване, което евентуално може да се появи върху предпазното покритие на ремъчната предавка на компресора (за моделите, които са предвидени стацък), означава, че е на прекалено близко разстояние.
- Включете щепсела на електрическия кабел в контакт, който е с необходимата форма, напрежение и честота и отговаря на действащите разпоредби.
- Използвайте удължители за електрически кабел с максимална дължина до 5 метра и с минимално кабелно сечение 1,5 mm<sup>2</sup>.
- Не се препоръчва употребата на различни по дължина удължители, както и на адаптори и на многоконтактни съединители.
- Изключвайте компресора винаги и единствено от прекъсвача I/O.
- Използвайте винаги и единствено дръжката на компресора при преместването му.
- Винаги разединявайте захранваща кабел и въздушния маркуч от въздушния компресор преди транспортиране.
- По време на работа компресорът трябва да е разположен върху стабилна основа и в хоризонтално положение.

### ⚠ КАК НЕ ТРЯБВА ДА СЕ ИЗПОЛЗВА

- Не насочвайте въздушната струя срещу хора, животни или срещу собственото си тяло (Използвайте предпазни очила, за да предотвратите попадането в очите на чужди тела, повдигнати от въздушната струя).
- Не насочвайте течната струя, изхвърляна от свързаните към компресора инструменти, срещу самия компресор.
- Не работете с уреда на бос крак или с мокри ръце и крака.
- Не дърпайте захранваща кабел, за да отделите щепсела от контакта или за да промените положението на компресора.
- Не оставяйте уреда на пряко изложение на атмосферните влияния.
- Не транспортирайте компресора с налягане в резервоара.
- Не извършвайте заварки или механични операции по резервоара. В случай на дефекти или увреждания по него, смяната му е наложителна.
- Не позволявайте ползването на компресора от неопитни лица. Предотвратете достъп до работната площадка на деца и животни.
- Този уред не е предназначен за използване от лица (включително и деца) с намалени физически, сетивни или умствени способности или липса на опит и познания, освен ако те са наблюдавани или инструктирани как да използват този уред от лице, отговарящо за тяхната безопасност.
- Деца трябва да се наблюдават, за да се гарантира, че те не играят с уреда.

- Не поставяйте до и/или върху компресора леснозапалими, найлонови или платнени предмети.
- Не почиствайте машината с леснозапалими течности или разтворители. За целта използвайте единствено леко навлажнена кърпа, но едва след като сте се уверили, че щепселът е изваден от електрическия контакт.
- Компресорът е предназначен за съгъване на въздух. Не използвайте други видове газ при работа с тази машина.
- Произведеният от тази машина съгъстен въздух не може да се използва във фармацевтичната, хранително-вкусовата област и в болничните структури, освен, ако предварително не бъде обработен, освен това, не е предназначен за пълнене на водоплазни бутилки.
- За да избегнете сериозни изгаряния, не докосвайте никога частите на цилиндровата глава или на тръбопровода по време на или непосредствено след работа.
- Бъдете внимателни при извършването на работата. Бъдете благодаразумни. Не се качвайте никога на компресора. Не оставяйте работещия компресор без надзор.

### ⚠ КАКВО ТРЯБВА ДА СЕ ЗНАЕ

- За да се избегне прегряване на електромотора, този компресор е проектиран за работа с прекъсвания (не го оставяйте да работи по-продължително от 50 % от цикъла на работа. Ако този въздушен компресор изпомпва въздух по-продължително от 50 % на час, тогава производителността на компресора е по-малка от необходимостта от доставян въздух за приложението. Винаги съгласувайте вашите потребности от въздушен обем на приставката или аксесоара спрямо въздушния обем доставян от компресора). В случай на прегряване се задейства термичният изключвател на електромотора, който спира автоматично електрозахранването, когато температурата е твърде висока. Електромоторът се рестартира автоматично, когато бъдат възстановени нормални температурни условия.
- Компресорът е снабден с пресостат с въздухоизпускателен клапан с бавно затваряне, който улеснява включването на двигателя и следователно е нормално при празен резервоар изпускане на въздух от същия за няколко секунди.
- Когато щепселът на компресора е вкран в източник на електрозахранване и ключът за вкл./изкл. е в позиция "ON" (ВКЛ.), компресорът ще заработи в цикъл автоматично.
  - Не докосвайте никога движещите се части.
  - Дръжте всички части на тялото си, косите, облеклото и накитите си далеч от движещи се части.
  - Не работете никога с въздушния компресор без да са поставени на място всички предпазители и кожуси.
  - Не стъпвайте никога върху компресора.
- Компресорът е оборудван с предпазен клапан, който се задейства в случай на неправилно функциониране на автомата за налягане, за да осигури безопасността на машината.
- Червеното деление върху уреда за измерване на налягане се отнася за максималното работно налягане на резервоара. То не се отнася до регулираното налягане.
- По време на свързването на пневматичен инструмент към нагнетателния тръбопровод на компресора, задължително трябва да се прекъсне въздушният поток на изхода на същия тръбопровод.
- Употребата на съгъстен въздух за различни нужди (надуване, пневматични инструменти, боядисване, миене с миещи препарати на водна основа и др.) изисква познаването и спазването на предвидените за всеки отделен случай норми.
- Не превишавайте никога максималното допустимо налягане препоръчвано от производителя на която и да било приставка или аксесоар, когато използвате този компресор.
- Проверете дали потреблението на въздух и максималното налягане при работа на пневматичен инструмент и тръбите за свързване (с компресора), които ще се използват, са съвместими със зададеното налягане на регулатора на налягането и с количеството въздух, подаван от компресора.
- Експлоатацията на компресора е гарантирана при надморска височина между 0 и 1000 метра.

## 2. ХАРАКТЕРИСТИКИ (Фиг. 1 - 10)

- A. Ключ за вкл./изкл. (I/O):** Този ключ е механизъмът за активиране, който се използва за пускане и спиране на компресора. Когато ключът е на "On" (Вкл.), електромоторът и помпата ще компресират въздуха, докато налягането в резервоара достигне горната граница на фабрично настроеното работно налягане. Когато налягането в резервоара падне под фабрично настроеното налягане на "включване", компресорът ще започне автоматично да компресира въздух.
- B. Регулиран манометър:** Регулираният манометър показва стойността на налягането, което се подава към изпускателния тръбопровод съгласно настройката на регулатора.
- C. Ръкохватка на регулатора:** Ръкохватката на регулатора се използва за регулиране на въздушното налягане, което е налице в изпускателния тръбопровод. Налягането на изпускане се увеличава със завъртане на ръкохватката по часовниковата стрелка и намалява чрез нейното завъртане обратно на часовниковата стрелка.
- D. Изпускателен вентил:** Вентил от сферичен тип изпуска влагата от резервоара, когато бъде отворен.
- E. Бързодействащ съединител:** Бързодействащият съединител се използва за свързване на въздушния тръбопровод към вашия инструмент.
- F. Предпазен клапан:** Предпазният клапан е настроен за предотвратяване на свръхналягане във въздушните резервоари. Този клапан е фабрично настроен и няма да се задейства, освен ако налягането в резервоара не достигне това налягане. **Не се опитвайте да регулирате или елиминирате това предпазно устройство.** Всички регулировки на този клапан могат да причинят сериозно нараняване. Ако това устройство се нуждае от сервизно обслужване или поддръжка, свържете се с упълномощен сервизен център.
- G. Дръжка за транспортиране.**
- H. Опорно краче.**
- I. Всмукателен въздушен филтър.**
- J. Манометър:** Налягането в котела може да бъде отчетено.
- K. Колело.**
- L. Болт.**
- M. Гайка.**
- N. Шайба.**

## 3. СФЕРА НА ПРИЛОЖЕНИЕ

Компресорът служи за произвеждането на съгъстен въздух за инструменти, работещи със съгъстен въздух.

Моля, имайте предвид, че нашите уреди съгласно предназначението си не са произведени за промишлена, занаятчийска или индустриална употреба. Ние не поемаме отговорност, ако уредът се използва в промишлени, занаятчийски или индустриални предприятия, както и при равностойни дейности.

Машината трябва да се използва само по предназначението ѝ. Всяка по-нататъшна извън това употреба не е по предназначение. За предизвикани от това щети или наранявания от всякакъв вид отговорност носи потребителят/обслужващото лице, а не производителят.

## 4. ВКЛЮЧВАНЕ В МРЕЖАТА

Компресорът е снабден с мрежов проводник със защитен контактен щепсел. Включете щепсела на електрическия кабел в контакт, който е с необходимата форма, напрежение и честота и отговаря на действащите разпоредби. Преди пускането в експлоатация обърнете внимание на това, мрежовото напрежение да съвпадне с работното напрежение според табелката за параметрите на машината. Уверете се, че прекъсвачът ON/OFF не е в позиция I (ON). Дълги захранващи проводници, както и удължители, кабелни барабани и т.н. предизвикват пад на

напрежението и могат да възпрепятстват пускането на двигателя. При ниски температури под +5 °C пускането на двигателя е затруднено.

## 5. ПРЕДПУСКОВИ ПРОЦЕДУРИ

- Провърт урда за транспортни поврди. Евнтуалнит поврди с съобщават вднага на транспортното прдприяти, кото доставило компрсора.
- Уверете се, че резервоарите са източени и са чисти от всякаква влага или замърсявания.
- Монтиранто на компрсора трябва да стан в близост до консуматора.
- Да с избягват дълги въздухопроводи и дълги подвждащи линии (удължняи).
- Да с обърн внимани за сух и бзпрашн засмукван въздух.
- Компрсорът да н с монтира във влажно или мокро помщни.
- J Компрсорът мож да с ксплоатира само в подходящи помщнии (добр внтилирани, околна тмпоратура +5°C - +40° C). В помщнито н трябва да има нито прах, нито кислини, пари, ксплозивни или възпламннии газоv.
- J Компрсорът подхождащ за приложни в сухи помщнии. В участьци, къдто с работи с водни пръски, използванто му ндопустимо.

### 5.1 Монтиране на колелата

Колелата (когато са включени в комплектацията) се монтират съгласно фигура 2.

### 5.2 Монтаж на опорното краче

Гумените опори (когато са включени в комплектацията) се монтират съгласно фигура 3.

### 5.3 Монтаж на дръжката за транспортиране (за моделите, които са предвидени с такъв)

Завинтете дръжката за транспортиране, както е показано на фигура 4 за компресора.

### 5.4 Монтаж на въздушния филтър

Отстранете транспортната запушалка с помоща на отверка или подобно посobie, завинтете въздушния филтър (ср. I) към урда и го затегнете добре (фиг. 5a-5b). Ако е доставена, да се приложи всмукателната тръба в капака на филтъра (Илюстрация 5c).

### 5.5 Монтаж на бързата връзка (Ако вече не е монтирана)

Завинтете бързата връзка за регулирано налягане към задната изходяща тръбна наставка, както е показано на фигури 6a и 6b.

## 6. РАБОТНИ ИНСТРУКЦИИ

### 6.1 Бутон за включване/изключване (фиг. 7-8)

Компресорът се включва чрез издърпване на червения бутон (ср. A) (Вкл.).

За изключване на компресора червеният бутон (ср. A) трябва да бъде натиснат (Изкл.).

### 6.2 Настройване на налягането

• С граничното реле за налягане (ср. C) налягането на манометъра (ср. B) може да се настрои.

• Настроеното налягане може да се отчете на бързодействащия съединител (ср. E).

### 6.3 Настройка на пркъсвача за наляган.

Пркъсвача за наляган настроен фабрично.

• При достигане на максимално допустимата стойност (задава се от производителя при контролните изпитания), компресорът спира. Засмуквайки въздух, компресорът автоматически влиза отново в действие тогава, когато налягането падне до долната допустима граница.

• Компресорът продължава да работи съгласно този автоматичен цикъл, докато I/O превключателят е завъртан (вкл./изкл.).

## 7. ПОЧИСТВАНЕ И ПОДДРЪЖКА



**Внимание!**

Преди всяка работа по почистването и поддръжката издържайте мрежовия щепсел.



**Внимание!**

Изчакайте докато компресорът е напълно охладен! Опасност от прегаряване!



**Внимание!**

Преди всяка работа по почистването и поддръжката от котела трябва да се отнеме налягането.

### 7.1 Почистване

- Пазете защитните съоръжения възможно най-чисти и без прах. Почиствайте уреда с чиста кърпа или го продухвайте със съгъстен въздух при ниско налягане.
- Препоръчваме Ви да почиствате уреда директно след всяка употреба.
- Не използвайте почистващи средства и разтворители; те биха могли да увредят пластмасовите части на уреда. Внимавайте за това да не попадне вода във вътрешността на уреда.
- Маркучът и инструментите за пръскане трябва да се отделят от компресора преди почистване. Компресорът не трябва да бъде почистван с вода, разтворители и др.

### 7.2 Източване на резервоара

Кондензираната вода трябва да бъде източвана всеки ден чрез отваряне на изпускателния вентил (поз. D) (на дъното на съда под налягане) (фиг. 9).

1. Уверете се, че компресорът е изключен.
2. Придържайки го за дръжката, наклонете компресора в посока към изпускателното кранче, по такъв начин, че то да заеме възможно най-ниска позиция.
3. Отворете изпускателното кранче.
4. Задръжте компресора в наклонено положение докато целият конденз изтече от резервоара.
5. Затворете изпускателното кранче.



**Внимание!**

Освободете се от кондензната вода по екологосъобразен начин в съответния предавателен пункт.

### 7.3 Предпазен клапан (спр. F)

Предпазният клапан е настроен на максимално допустимото

налягане на бутилката със съгъстен въздух.

Не се допуска разместването на предпазния клапан. За да функционира предпазният клапан правилно в случай на нужда, то той трябва да се пуска от време на време. Дръпнете толкова силно пръстена, докато се чуе изпускането на съгъстения въздух (фиг. 10). След това отново освободете пръстена.

### 7.4 Съхранение



**Внимание!**

Да се изключи щепсела от контакта, да се разтовари съоръжението и всички инструменти за съгъстен въздух от компресора и да се изведе конденза. Съхранявайте компресора така, че той да не може да бъде пуснат в експлоатация от некомпетентни лица.



**Внимание!**

Съхранявайте компресора само в суха и недостъпна за некомпетентни лица среда. Не го наклоняйте, съхранявайте го само изправен!

## 8. ЕКОЛОГОСЪОБРАЗНО ОТСТРАНЯВАНЕ И РЕЦИКЛИРАНЕ



В съответствие с Директива 2012/19/ЕС

относно обезвреждането на отпадъци от електрическо и електронно оборудване (OEEO).

Символът "зачеркнат контейнер" върху апаратурата или върху опаковката означава, че въпросният продукт трябва да бъде предаден отделно от останалите дом. отпадъци. Затова всеки клиент трябва да предаде вече неизползваната апаратура в оторизирани сервиси за разделно рециклиране на електрическа и електронна техника или съответно в магазина при закупуване на нова, еквивалентна апаратура.

Предаването в оторизирани центрове на вече неизползваната апаратура и пренасочването ѝ съответно към процесите на рециклиране, преработката или унищожаване подпомага за опазването на околната среда и Вашето здраве и спомага за използването и/или рециклирането на материалите, от които е съставена. Неправилното рециклиране на продукта от страна на клиента води до прилагане на съответните административни санкции предвидени от нормативите в сила.

## 9. ВЪЗМОЖНИ АНОМАЛИИ И ДОПУСТИМИ НАЧИНИ ЗА ОТСТРАНЯВАНЕТО ИМ

**Забележка:** Прекъснете електрозахранването и отстранете налягане в изпускания резервоар, преди извършването на каквито и да било ремонти или регулировки.

Аномалия	Причина	Отстраняване
Компресорът се изключва и включва след няколко минути.	Включва се термозащитата – причината е прегаряване на двигателя.	Оставете двигателя да се охлади еwent. Проветрете помещението.
Компресорът след няколко неуспешни опита за включване, спира.	Включва се термозащитата – причината е прегаряване на двигателя (изключване на щепсела по време на действие, недостатъчно захранващо напрежение).	Натиснете прекъсвача за вкл./изкл. Проветрете помещението. Изчакайте няколко минути и компресорът се включва сам.
Компресорът не се изключва, а се задейства предпазния клапан.	Неправилно функциониране на компресора или неефективност на пресостата.	Изключете щепсела и се обърнете към Сервиз за техническо обслужване.

**Всяка друга намеса трябва да бъде осъществена от упълномощените Сервиси за техническо обслужване, използвайки оригинални резервни части. Увреждането на машината може да навреди на нейната безопасност и води до анулиране на гаранционните условия.**


### Гаранция и ремонт.

В случай на дефектни стоки или необходимост от резервни части, моля, свържете се с магазина, където сте направили покупката.

**Pre početka sastavljanja, rada ili održavanja ovog kompresora vazduha, svi korisnici moraju u celosti razumeti sve informacije navedene u ovom korisničkom priručniku.**

**Pažljivo pročitajte sledeća pravila za bezbednosan rad i potpuno razumevanje svih upozorenja.**

## 1. BEZBEDONOSNI PROPISI

 Ovaj simbol pokazuje upozorenja koja treba pažljivo pročitati pre korišćenja proizvoda, tako da se spreče moguće telesne povrede korisnika.

 Komprimirani vazduh je potencijalno opasan oblik energije, stoga je potrebno postupiti krajnje oprezno u korišćenju kompresora i opreme.

 Pažnja: Kompresor bi mogao naneti ozbiljne povrede ako se pokrene u slučaju nestanka struje i vraćanju napona nakon toga.

**Zvučni pritisak izmeren je na odstojanju od 4 m u slobodnom polju i naznačen je na etiketi, koja se nalazi na kompresoru, odgovara jačini zvuka i manji je od 20 dB.**

## U SVAKOM SLUČAJU

- Kompresor mora se koristiti u odgovarajućim prostorijama (uz dobro provetranje i na temperaturi između +5 °C i +40 °C), ni u kojem slučaju na mestima gde je izložen prašini, kiselinama ili pari te eksplozivnim ili zapaljivim plinovima.
- Uvek održavajte sigurnosnu razdaljinu od najmanje 4 metra između kompresora i područja rada.
- Pojava bilo kakvog bojenja sigurnosnog štitnika remena na kompresoru (važi za modele kod kojih je isti predviđen) tokom poslova bojenja ukazuje da je razmak premalen.
- Utičak električnog kabela priključite na utičnicu odgovarajućeg oblika, napona i frekvencije koja je proizvedena u skladu sa važećim propisima.
- Za električne produžne kablove koristite kablove najveće dužine 5 metara i preseka kabela ne manjeg od 1,5 mm<sup>2</sup>.
- Treba izbegavati upotrebu dužih produžnih kabela, adaptera i višestrukih utičnica.
- Za izključenje kompresora upotrebljavajte isključivo prekidač I/O.
- Za pomeranje kompresora uvek upotrebljavajte rukohvat.
- Pre prenošenja kompresora vazduha, uvek isključite kabl za napajanje i crevo za vazduh.
- Kod rada kompresor mora biti postavljen na stabilnu i vodoravnu površinu kako.

## NI U KOJEM SLUČAJU

- Nikada ne usmeravajte mlaz vazduha prema osobama, životinjama ili vlastitom telu. (Uvek koristite zaštitne naočare kako bi zaštitili Vaše oči od predmeta u vazduhu kojeg može podići mlaz vazduha).
- Nikada prema kompresoru ne usmeravajte mlaz koji sadrži tekućine koje raspršuju pomoću alata priključenih na kompresor.
- Kompresor nikada ne upotrebljavajte bosih nogu ili s mokrim rukama ili nogama.
- Nikada ne potežite električni kabl kako bi utičak isključili iz utičnice ili pomerili kompresor.
- Kompresor nikada ne izlažite nepovoljnim vremenskim uvetima (kiša, sunce, magla, sneg).
- Kompresor nikada ne premeštajte dok je rezervoar pod pritiskom.
- Nikada ne izvodite zavarivačke ili mehaničke radove na rezervoaru. U slučaju kvara ili korozije, zamenite ga u potpunosti.
- Kompresor ne smeju upotrebljavati nestručne osobe. Decu i životinje držite na razmaku od područja rada.
- Uređaj nije predviđen za korišćenje od strane osoba (uključujući i decu) sa smanjenim fizičkim, čulnim ili mentalnim sposobnostima ili sa nedovoljnom iskustva i znanja osim uz nadzor i pomoć osobe odgovorne za njihovu bezbednost.

- Nadgledajte decu kako bi obezbedili da se ne igraju sa uređajem.
- Nikada u blizini i/ili na kompresor ne stavljajte zapaljive predmete, predmete od Najlona® ili tkanine.
- Nikada ne čistite kompresor zapaljivim tekućinama ili razređivačima. Kompresor čistite samo vlažnom krpom i to nakon što ste se uverili da je isključen iz zidne mrežne utičnice.
- Kompresor je namenjen isključivo za komprimiranje vazduha. Kompresor se ne sme upotrebljavati za drugu vrstu gasa.
- Vazduh komprimiran kompresorom ne sme se upotrebljavati u farmaceutске, prehrambene ili bolničke svrhe osim nakon posebnih obrada. Nije pogodan za punjenje boca sa zrakom za ronioce.
- Da biste izbegli ozbiljne ozljede, nikada ne dodirujte delove glave cilindra ili cevi za vreme ili odmah posle rada.
- Obratite pažnju na rad koji izvodi. Upotrebite zdrav razum. Nikada se ne penjite na kompresor. Ne dozvolite da kompresor radi bez nadzora.

## STVARI KOJE TREBA OBAVEZNO ZNATI

- **Da bi se izbeglo pregrevanje električnog motora, ovaj kompresor je osmišljen za povremeno korišćenje** (ne sme da ga se koristi više od 50% radnog ciklusa. Ako ovaj kompresor vazduha pumpa vazduh više od 50% jednoga časa, kapacitet kompresora će biti manji od količine vazduha koju aplikacija traži da se isporuči. Uvek uskladite traženu količinu vazduha priključka s količinom vazduha koju može da isporuči kompresor). U slučaju pregrevanja, toplotni prekidač isključuje rad motora, odnosno automatski prekida napajanje kad je temperatura previsoka. Motor će se automatski ponovo pokrenuti kad se ponovo uspostave normalni temperaturni uslovi.
- Kompresor je opremljen prekidanjem za pritisak opremljenim ventilom za odvod vazduha koji olakšava pokretanje motora i stoga je normalan, sa praznim rezervoarom, izlaz vazduha od nekoliko sekundi.
- **Kad je kompresor priključen na dovod struje, a On/Off prekidač se nalazi u poziciji „ON“, isti će automatski početi da se okreće.**
  - Nikada ne dodirujte nijedan pokretni deo.
  - Držite sve delove tela, kosu, odeću i nakit podalje od pokretnih delova.
  - Nikada ne koristite kompresor vazduha ako sve zaštite nisu na mestu.
  - Nikada nemojte stajati na kompresoru.
- Kompresor je opremljen bezbednosnim ventilom koji se isključuje u slučaju kvara prekidača pod pritiskom kako bi garantovao bezbednost stroja.
- Crvena oznaka na meraču pritiska odnosi se na maksimalni radni pritisak u spremniku. Ne odnosi se na podešeni pritisak.
- Kada priključujete pneumatski alat na cev za komprimirani vazduh koji isporučuje kompresor, obavezno se mora prekinuti protok vazduha kroz cev.
- Upotreba komprimiranog vazduha za različite predviđene svrhe (naduvavanje, pneumatski alati, lakiranje, pranje detergentima na osnovi vode, itd.) zahteva znanje i poštovanje pravila utvrđenih za svaku pojedinu namenu.
- Nikada ne prekoračujte maksimalni dozvoljeni pritisak kojeg preporučuje proizvođač bilo kojeg priključka ili dodatka kojeg koristite s ovim kompresorom.
- Molimo vas da se uverite da su potrošnja vazduha i maksimalan radni pritisak pneumatskoga alata i priključnih cevi (s kompresorom) u skladu sa pritiskom postavljenim na regulatoru pritiska i količinom vazduha iz kompresora.
- Performanse kompresora su garantovane za rad na između 0 i 1000 metara nadmorske visine.



## 2. OKARAKTERISTIKE (Sl. 1-10)

- A. On/Off (I/O) prekidač:** Prekidač je aktivacijski mehanizam koji se koristi za pokretanje i zastoj kompresora. Kad je prekidač u poziciji „On“, motor i pumpa će komprimirati vazduh sve dok pritisak u rezervoaru ne dođe do gornje granice fabrički postavljenog radnog pritiska. Kad se pritisak unutar rezervoara spusti ispod fabrički postavljene vrednosti prekida rada, kompresor će ponovo automatski početi s komprimovanjem vazduha.
- B. Merač regulisanog pritiska:** Merač regulisanog pritiska pokazuje dozvoljeni pritisak unutar linije izduva u skladu sa postavkama regulatora.
- C. Regulaciono dugme:** Regulaciono dugme se koristi za regulisanje pritiska vazduha u liniji izduva. Pritisak vazduha na izduvu se povećava okretanjem regulacionog dugmeta u smeru kazaljke na satu, a smanjuje okretanjem regulacionog dugmeta suprotno od kazaljke na satu.
- D. Ispusni ventil:** Kuglasti ventil koji omogućuje pražnjenje vlage iz rezervoara kad je isti otvoren..
- E. Brzi priključak:** Brzi priključak se koristi za spajanje dovoda vazduha na Vaš alat.
- F. Bezbednosni ventil:** Bezbednosni ventil se ugrađuje kako bi se izbeglo stvaranje prekomernog pritiska u rezervoarima vazduha. Ovaj ventil je fabrički podešen i neće se aktivirati sve dok pritisak u rezervoaru ne dođe do navedene vrednosti. **Ne pokušavajte da podešavate ili uklonite ovaj bezbednosni uređaj. Svako regulisanje ovog ventila može da dovede do ozbiljnih ozleđa.** Ako ovaj uređaj treba da se popravi ili treba da se sprovede redovno održavanje, obratite se Ovlašćenom servisnom centru.
- G. Ručka za transport.**
- H. Nogica za oslonac.**
- I. Usisni filter za vazduh.**
- J. Manometar:** Možete da očitete pritisak u posudi.
- K. Točak.**
- L. Čivija.**
- M. Matica.**
- N. Podloška.**

## 3. OBLAST PRIMENE

Kompresor služi za proizvodnju komprimovanog vazduha za pokretanje alata.

Mašina sme da se koristi samo prema svojoj nameni. Svako drugačije korišćenje nije u skladu s namenom. Za štete ili povrede bilo koje vrste koje iz toga proizlaze odgovoran je korisnik, a ne proizvođač.

Molimo da obratite pažnju na to da naši uređaji nisu konstruisani za korišćenje u komercijalne svrhe kao ni u zanatu i industriji. Ne preuzimamo garanciju ako se uređaj koristi u zanatskim ili industrijskim.

## 4. MREŽNI PRIKLJUČAK

Kompresor je opremljen mrežnim kablom s utikačem sa zaštitnim kontaktom. Utikač električnog kabela priključite na utičnicu odgovarajućeg oblika, napona i frekvencije koja je proizvedena u skladu sa važećim propisima. Pre puštanja u pogon pripazite na to da li mrežni napon odgovara pogonskom naponu navedenom na tipskoj pločici mašine. Uverite se da prekidač ON/OFF **nije** u položaju **I (ON)**. Dugački dovodni kao i produžni kablovi, kolutovi za kablove itd. mogu da prouzroče pad napona i spreče pokretanje motora. Kod temperatura ispod +5°C zbog teške pokretljivosti ugroženo je pokretanje motora.

## 5. PROCEDURE PRE POKRETANJA

- Proverite uređaj na transportna oštećenja. Eventuelne štete odmah prijavite transportnom preduzeću koje je kompresor dopremilo.
- Proverite dali su rezervoari ispražnjeni i očišćeni od vlage ili prijavštine.
- Kompresor biste trebali da postavite u blizini potrošača.
- Izbegavajte dugačke dovode za vazduh i dugačke kablove (produžni kabl).
- Pazite da usisni vazduh bude suv i čist.
- Nemojte da postavljate kompresor u vlažnoj ili mokroj prostoriji.
- Kompresor sme da se pogoni samo u prikladnim prostorijama (dobro provetranim, pri temperaturi okoline +5°C do 40°C). U prostoriji ne sme da bude prašine, kiselina, para, eksplozivnih ili zapaljivih gasova.
- Kompresor je namenjen za rad u suvim prostorijama. U prostorijama, u kojima se radi s vodom koja prska, rad nije dozvoljen.

### 5.1 Montiranje kompleta točkova

Ako je isporučeno, komplet točkova treba da se montira na način prikazan na slici 2.

### 5.2 Montiranje potporne nožice

Ako je isporučena, gumenu nožicu treba da se montira na način prikazan na slici 3.

### 5.3 Montaža drške za transport

*(važi za modele kod kojih je isti predviđen)*

Dršku za transport učvrstite zavrtinjama na kompresor kao što je prikazano na slici 4.

### 5.4 Montaža filtra za vazduh

Pomoću odvijača ili sl. odstranite čepove za transport i pričvrstite filter za vazduh (ref. I) na uređaj (sl. 5a-5b).

Ako je isporučeno, umetnite usisnu cev u poklopac filtera (slika 5c).

### 5.5 Montiranje brzo delujućeg priključka

*(Ako nije već postavljena)*

Ako je predviđen, spojite brzi priključak za regulisani pritisak na izlaz iz priključka, na način prikazan na slikama 6a i 6b.

## 6. UPUTSTVA ZA KORIŠĆENJE

### 6.1 Prekidač za isključivanje / uključivanje (sl. 7-8)

Izvlačenjem dugmeta (ref. A) kompresor se uključuje.

Da biste isključili kompresor, mora se pritisnuti dugme (ref. A).

### 6.2 Podešavanje pritiska

• Pomoću regulatora za pritisak (ref. C) može da se podesi pritisak na manometru (ref. B).

• Podešeni pritisak može da se koristi na brzoj spojici (ref. E).

### 6.3 Podešavanje prekidača za pritisak

Prekidač za pritisak je podešen fabrički.

• Nakon postizanja nastavljenе vrednosti (tvornički podešeno tokom ispitivanja) kompresor se zaustavlja.

Zbog potrošnje vazduha kompresor se pokreće automatski, kada je postignuta donja podešena vrednost.

• Kompresor nastavlja da radi, po ovom automatskom ciklusu, sve dok se ne obrne dugme I/O (ON/OFF).

## 7. ČIŠĆENJE I ODRŽAVANJE



**Pažnja!**

Pre svih poslova čišćenja i održavanja izvucite mrežni utikač iz utičnice.



**Pažnja!**

Sačekajte dok se kompresor u potpunosti ne ohladi! Opasnost od opekotina!



**Pažnja!**

Pre svih poslova čišćenja i održavanja iz kotla mora da se ispusti pritisak.

### 7.1 Čišćenje

- Zaštitne naprave držite što čišćima od prašine i prljavštine. Istrljajte uređaj čistom krpom ili ga izduvajte komprimiranim vazduhom pod niskim pritiskom.
- Preporučamo da očistite uređaj odmah nakon svake upotrebe.
- Nemojte koristiti rastvore i sredstva za čišćenje; oni bi mogli da oštete plastične delove uređaja. Pripazite na to, da u unutrašnjost uređaja ne dospe voda.
- Crevo i alati za prskanje moraju se pre čišćenja odvojiti od kompresora. Kompresor ne sme da se čisti vodom, rastvorima ili sličnim.

### 7.2 Pražnjenje rezervoara

Kondenzirana voda treba da se prazni svaki dan tako da se otvori ventil za pražnjenje (ref. D) (na dnu rezervoara pod pritiskom) (kao što je prikazano na slici 9).

1. Proverite da li je kompresor isključen.
2. Držajući ga za ručicu, nagnite kompresor prema ispusnom ventilu na način da slavina bude u najnižem položaju.
3. Otvorite ispusni ventil.
4. Zadržite kompresor nagnut sve dok sva kondenzacija ne izađe iz rezervoara.
5. Zatvorite ispusni ventil.



**Pažnja!**

Zbrinite kondenzovanu vodu u skladu s očuvanjem okoline na za to određenom sakupjalistu.

### 7.3 Sigurnosni ventil (ref. F)

Sigurnosni ventil podešen je na najveći dopušten pritisak posude.

Nije dozvoljeno korigovanje sigurnosnog ventila. Da bi sigurnosni

ventil pravilno funkcionisao, povremeno ga treba aktivirati. Povucite prsten tako da se čujno ispusti komprimirani vazduh (kao što je prikazano na slici 10). Na kraju ponovo pustite prsten.

### 7.4 Skladištenje



**Pažnja!**

Izvadite utikač iz utičnice, ispraznite uređaj i sve alate komprimiranog vazduha priključeni na njega i ispraznite kondenzat. Spremite kompresor tako, da ga ne mogu koristiti lica koja nemaju odobrenje za to.



**Pažnja!**

Čuvajte kompresor na suvom mestu gde je nedostupan licima koja nemaju odobrenje za rad. Nemojte ga prevrtati, čuvajte ga u stojećem položaju.

## 8. ZBRINJAVANJE I RECIKLOVANJE



U skladu sa Direktivom 2012/19/EU o odlaganju otpada električne i elektronske opreme (WEEE).

Simbol preškrabanog kontejnera, koji se nalazi na aparatu ili na pakovanju, pokazuje da proizvod po isteku svog roka trajanja mora biti odstranjen odvojeno od ostalih otpadaka.

Korisnik, znači, mora da odnese aparat koji više nije upotrebljiv, u odgovarajuće deponije za skupljanje otpada elektro i elektronskih aparata, ili da odnese aparat kod preprodavaca u momentu kupovine novog istovetnog aparata.

Pravilno odstranjivanje otpadaka, radi dalje reciklaže, koje je kompatibilno sa okolinom, doprinosi da se izbegnu svi mogući negativni efekti na okolinu i zdravlje građanina i omogućava ponovu upotrebu ili reciklažu materijala od kojih su sačinjeni aparati.

Nepravilno uklanjanje proizvoda od strane korisnika, dovodi do primene administrativnih sankcija koje su predviđene vazećom normom.

## 9. MOGUĆI PROBLEMI U RADU I ODGOVARAJUĆE OZVOLJENE MERE ZA POMOĆ

**Napomena:** Isključite napajanje i ispraznite vazduh pod pritiskom iz rezervoara pre nego započnete s bilo kakvim popravkama ili podešavanjima.

Smetnje	Uzrok	Pomoć
Kompresor se zaustavi i nakon nekoliko minuta ponovo počne raditi.	Aktiviranje toplotne zaštite zbog pregrevanja motora.	Pustite da se kompresor ohladi. Prezračite prostor.
Nakon više pokušaja stavljanja u pogon kompresor se zaustavi.	Aktiviranje termalne zaštite zbog pregrevanja motora (izvlačenje utikača u toku pogona, niski napon napajanja).	Aktivirajte prekidač uključnje / isključenje. Provetrite prostor. Nekoliko minuta pričekajte, da se kompresor ponovo stavi u pogon.
Kompresor se ne zaustavi i sigurnosni ventil se aktivira.	Nepravilan rad kompresora ili neispravnost prekidača za pritisak.	Utikač kabela izvucite iz utičnice i obavestite servisno mesto.


**Sve ostale vrste popravaka smeju obavljati ovlašteni servisni centri uz upotrebu originalnih delova. Zahvati na kompresoru mogu narušiti njegovu sigurnost te u bilo kojem slučaju uzrokuju poništavanje garancije.**

### Garancija i popravka.


U slučaju oštećene robe ili u slučaju potrebe za rezervnim delovima, molimo Vas da kontaktirate prodajno mesto gde ste kupili proizvod.

Visi naudotojai, prieš montuodami šį oro kompresorių, dirbdami su juo ar atlikdami techninės priežiūros darbus turi perskaityti ir visiškai suprasti visą informaciją, pateiktą naudotojo vadove. Atidžiai perskaitykite šias saugaus darbo taisykles, kad suprastumėte įspėjimus.

## 1. APSAUGOS TAISYKLĖS

 Šis simbolis nurodo turimas atidžiai perskaityti pastabas prieš pradėdant naudoti produktą tam, kad būtų išvengta galimos fizinės žalos vartotojui.

 Suspaustas oras yra potencialiai pavojinga energijos forma, todėl reikia būti ypač atsargiems naudojant kompresorių ir papildomus prietaisus.

 Dėmesio: kompresorius gali išjungti po to kai dingsta ir vėl iš naujo įsijungia elektros srovė.

Triukšmo lygis išmatuotas 4 m. atstumu atvirame lauke atitinka Triukšmo lygį, pateiktą etiketėje ant kompresoriaus iš jo atėmus 20 dB.

### SVARBU ŽINOTI

- Kompresorius turi būti naudojamas tinkamose vietose (gerai vėdinamose, nedulkėtose patalpose, kur aplinkos oro temperatūra būna tarp +5 °C ir +40 °C) ir niekada nenaudokite aplinkose, kurių ore gali būti rūgščių, garų, sprogtančiųjų ar degių dujų.
- Visada išlaikykite bent 4m. saugų atstumą tarp kompresoriaus ir darbo vietos.
- Spalvos, atsiradusios ant kompresoriaus diržinės pavaros apsauginio gaubto dažymo operacijų metu reiškia, kad atstumas tarp kompresoriaus ir darbo vietos yra per mažas (tam numatytiems modeliams).
- Elektros laido kištuką jungti į rozetę, tinkamą pagal formą, įtampą ir dažnį ir atitinkančią galiojančius normatyvus.
- Naudoti prailgintuvus su elektriniu laidu ne ilgesnius nei 5 m. ir su laido pajėgumu ne mažesniu nei 1.5 mm<sup>2</sup>.
- Nepatariama naudoti ilgintuvų, skirtingų pagal ilgį ir kelių sujungimų ir sekcijų.
- Norėdami išjungti kompresorių visada naudokite tik jungiklį I/O.
- Norėdami perkelti kompresorių į kitą darbo vietą visada naudokite tempimo rankenėlę.
- Prieš transportuodami oro kompresorių, visada atjunkite maitinimo kabelį ir oro padavimo žarną.
- Veikiantis kompresorius turi būti pastatytas ant stabilios ir horizontalios atramos.

### KO NEGALIMA DARYTI

- Niekada nenukreipkite suspausto oro srovės į žmones, gyvūnus arba į save (Naudoti apsauginius akinius tam, kad apsaugotumėte akis nuo oro srovės pakeltų nešvarumų).
- Niekada nenukreipkite prie kompresoriaus prijungtų įrankių purškiamo skysčio į patį kompresorių.
- Nelieskite kompresoriaus mechanizmų drėgnomis rankomis ir basomis ar drėgnomis kojomis.
- Niekada netraukite už elektros laido, norėdami ištraukti kištuką iš rozetės ar norėdami patraukti kompresorių.
- Nepalikite kompresoriaus po atviru dangumi. Atmosferiniai veiksniai: lietus, saulė, rūkas, sniegas yra pavojingi.
- Netransportuokite kompresoriaus prieš tai neišleidus suspausto oro iš resiverio.
- Nevirinkite arba mechaniškai neremontuokite oro resiverio. Jei ant resiverio matomi defektai ar rūdys, resiverį reikia nedelsiant pakeisti nauju.
- Neleiskite naudotis kompresoriumi nekompetetingiems asmenims. Prižiūrėkite, kad vaikai ar gyvūnai nepatektų arti darbo vietos.

- Šis prietaisas nėra skirtas naudoti asmenims (įskaitant vaikus) su ribotais fiziniais, jutimo arba protiniais sugebėjimais, taip pat asmenims, kuriems trūksta patirties bei žinių, išskyrus atvejus, kai šie asmenys yra prižiūrimi arba juos apmoko asmuo, atsakingas už jų saugą.
- Vaikai turi būti prižiūrimi, kad nežaistų su prietaisu.
- Nedėkite užsidegančių, nailoninių ar medžiaginių daiktų šalia ir/arba ant kompresoriaus.
- Nevalykite kompresoriaus su degiais skysčiais ar tirpikliais. Valykite tik su drėgnu audekl gabalėliu, įsitikinus, kad elektros kištukas ištrauktas iš maitinimo tinklo.
- Kompresorius skirtas tiekti suspaustą orą. Nenaudokite jo kitų dujų suspaudimui.
- Suspaustas oras, pagamintas šiuo kompresoriumi, nenaudotinas farmacijos, maisto, ligoninių sektoriuose ar oro balionų užpildymui. Naudojant orą šiems tikslams, jis turi būti specialiai apdorojamas (filtruojamas, sausinamas).
- Kad nenusidegintumėte, niekada nelieskite cilindro galvutės dalių ar vamzdžių darbo metu ar iškart po jo.
- Atkreipkite dėmesį į darbą, kuris yra atliekamas. Naudokitės sveiku protu. Niekada nelipkite ant kompresoriaus. Neleiskite kompresoriui veikti be priežiūros.

### PRIVALOMA ŽINOTI

- Kad elektros variklis neperkaistų, šis kompresorius skirtas darbui su pertraukomis (nenaudokite daugiau nei 50% ciklo. Jei šis oro kompresorius dirba daugiau nei 50% valandos, jo galia yra mažesnė nei oro poreikis. Jungties ar priedo reikalavimai oro srautui turi atitikti kompresoriaus tiekiamo oro kiekį). Perkaitimo atveju variklio šiluminiai atskyrikliai automatiškai atjungia įtampą, kai temperatūra per aukšta. Variklis automatiškai pasileidžia iš naujo, atstaciūs normalios temperatūros sąlygas.
- Kompresoriuje yra slėgio jungiklis, turintis oro išleidimo vožtuvėlį su uždelstu uždarymu, kuris palengvina variklio paleidimą ir todėl normalu, kai bakas tuščias, kad kelias sekundes yra išleidžiamas oras.
- Jei kompresorius prijungtas prie elektros šaltinio, o On/Off jungiklis nustatytas ant "ON", kompresorius pasileis automatiškai.
  - Niekada nelieskite judančių dalių.
  - Stenkitės, kad kūno dalys, plaukai, drabužiai ir papuošalai nebūtų arti judančių dalių.
  - Niekada nenaudokite oro kompresoriaus, jei visos apsaugos ir gaubtai nėra savo vietose.
  - Niekada nestovėkite ant kompresoriaus.
- Kompresoriuje yra apsauginis vožtuvas, kuris suveikia, jei blogai veikia slėgio jungiklis, kad užtikrintų įrenginio saugumą.
- Raudona manometro padala rodo maksimalų rezervuaro darbinį slėgį, bet ne nustatytą slėgį.
- Norint prijungti pneumatinį įrankį prie žarnos, sujungtos su kompresoriumi, būtina užsukti išeinančio iš resiverio oro ventilių arba reikia naudoti saugias greičiasis jungtis, jungiančias įrankį su žarna.
- Naudojant suspaustą orą skirtingiems tikslams (nupūtimas, pneumatiniai įrankiai, lakavimas, plovimas naudojant plovimo skysčius ir t.t) reikia žinoti ir laikytis atskiriems atvejams numatytų normatyvų.
- Niekada neviršykite maksimalaus leidžiamo slėgio, nurodyto jungčių ar priedų, naudojamų su šiuo kompresoriumi, gamintojo.
- Įsitikinti, kad oro sunaudojimas ir maksimalus norimo naudoti pneumatinio įrankio ir jungiamųjų vamzdžių (su kompresoriumi) darbo slėgis atitinka slėgio reguliatoriaus nustatytą slėgį bei kompresoriaus tiekiamą oro kiekį.
- Kompresoriaus našumas garantuojamas veikimui tarp 0 ir 1 000 metrų virš jūros lygio.

## 2. SANDARA (Pav. 1 - 10)

- A. On/Off (I/O) Jungiklis:** Jungiklis yra aktyvinimo mechanizmas, naudojamas įjungti ir išjungti kompresorius. Kai jungiklis yra nustatytas ant "On", variklis ir siurblys suspaus orą tol, kol bako slėgis pasieks viršutinįją gamykloje nustatytą darbinio slėgio ribą. Slėgiui nukritus žemiau gamykloje nustatytos ribos, kompresorius vėl automatiškai įsijungs ir spaus orą.
- B. Reguluojamo slėgio matuoklis:** Reguluojamo slėgio matuoklis rodo slėgį, leidžiamą į išleidimo kanalą, pagal regulatoriaus nustatymus.
- C. Regulatoriaus rankenėlė:** Regulatoriaus rankenėlė naudojama reguliuoti oro slėgiui išleidimo kanale. Išleidimo oro slėgis didinamas, sukant rankenėlę pagal laikrodžio rodyklę, mažinamas, sukant ją prieš laikrodžio rodyklę.
- D. Išleidimo vožtuvas:** Rutulinis vožtuvas, atidarius išleidžia susikaupusią drėgmę iš bako.
- E. Greitoji jungtis:** Greitoji jungtis naudojama sujungti oro kanalą su įrankiu.
- F. Apsauginis vožtuvas:** Apsauginis vožtuvas apsaugo oro baką nuo viršslėgio. Šis vožtuvas gamykloje nustatytas ir nesuveiks, kol bako slėgis nepasieks šio lygio. **Nebandykite reguliuoti ar pašalinti šio apsaugos įtaiso.**  
**Bet kokie šio vožtuvo pakeitimai gali sukelti didelės žalos.**  
Jei šiam įtaisui reikia taisymo ar techninės priežiūros, kreipkitės į įgaliotą aptarnavimo centrą.
- G. Transportavimo rankena.**
- H. Atraminė kojelė.**
- I. Oro filtro įsiurbimas.**
- J. Slėgio rodiklis:** Rodo dabartinį indo slėgį.
- K. Ratas.**
- L. Varžtas.**
- M. Veržlė.**
- N. Poveržlė.**

## 3. NAUDOJIMO SRITIS

Kompresorius yra skirtas gaminti suspaustą orą įrankiams, veikiantiems suspaustu oru.

Prašome įsidėmėti, kad mūsų įrangą neskirta naudoti reklamos, prekybos ar pramonės tikslams. Naudojant mūsų įrangą reklamai, prekybai arba pramonei, mūsų garantija nebus taikoma.

Įrangą gali būti naudojama tik nurodytiems tikslams. Bet koks kitas naudojimas yra laikomas netinkamu naudojimu. Netinkamai naudojant įrangą pats naudotojas arba operatorius, bet ne gamintojas bus atsakingas už padarytą žalą, traumas ir visss kitas pasekmes.

## 4. ĮTAMPA

Kompresorius yra aprūpintas pagrindiniu kabeliu, su nuo elektros apsaugančiu jungikliu. Elektros laido kištuką jungti į rozetę, tinkamą pagal formą, įtampą ir dažnį ir atitinkančią galiojančius normatyvus. Prieš pradėdami naudoti mašiną įsitikinkite ar pagrindinė srovė atitinka srovę, nurodytą įtampos lentelėje. Įsitikinkite, kad ON / OFF jungiklis **nebūtų** „I (ON)“ padėtyje. Ilgi jungiamieji kabeliai, ilgutuvai, kabelių ritės ir t.t. gali sumažinti elektros srovę. Tai gali stabdyti variklį. Prie žemesnės nei +5°C temperatūros sušalusi variklio sistema gali neleistį paleisti variklį.

## 5. PARUŽSIMO DARBAI

- Patikrinkite ar mašina po transportavimo nėra apgadinta. Jei pastebėsite žalą, nedelsiant susisiekitė su kompresorių pristačiusia imone.
- Patikrinkite, kad bakas ištuštintas ir jame nėra drėgmės ar nešvarumų.
- Kompresorius turi būti pastatytas šalia dirbančio vartotojo.
- Venkite ilgų oro ir elektros tiekimo linijų (ilgutuvų).
- Įsitikinkite, kad įsiurbiamas oras yra sausas ir švarus.
- Nestatykite kompresorius nestabiliose ir drėgnose vietose.
- Kompresorius gali būti naudojamas tik tam skirtose vietose (gera ventilacija ir tinkama temperatūra nuo +5°C iki +40°C). Tose patalpose negali būti dulkių, rūgščių, garų, sprogių arba degių dujų.
- Kompresorius yra sukurtas naudoti sausoje patalpose. Draudžiama kompresorių naudoti vietose, kuriose gali būti purškiamas vanduo.

### 5.1 Ratų montavimas

Jeigu yra, rato rinkinys turi būti sumontuotas kaip pavaizduota 2 paveikslėlyje.

### 5.2 Kojinės atramos montavimas

Jeigu yra, guminė kojelė turi būti sumontuota kaip pavaizduota 3 paveikslėlyje.

### 5.3 Transportavimo rankenos montavimas (tam numatytiems modeliams)

Priveržkite transportavimo rankeną prie kompresoriaus taip, kaip nurodyta 4 paveikslėlyje.

### 5.4 Oro filtro montavimas

Pašalinkite transportavimo fiksatorių atsuktuvu arba kitu panašiu įrankiu ir atsargiai pritvirtinkite kompresorių prie įrangos (Pav. 5a-5b). Įstatykite siurbimo vamzdelį į filtro dangtelį (5c pav.), jei pridedamas.

### 5.5 Greitosios jungties montavimas (Jei dar nėra surinktas)

Jei numatyta, prisukite greitąją jungtį reguliuojamam slėgiui prie išleidimo jungties, kaip parodyta paveikslėliuose 6a ir 6b.

## 6. DARBO INSTRUKCIJOS

### 6.1 On / Off (įjungti / išjungti) jungiklis (Pav. 7-8)

Kompresorius įjungiamas pastumiant jungiklį (A nuor.) į I padėtį (On). Norint išjungti kompresorių, reikia pastumti jungiklį (A nuor.) į O padėtį (Off).

### 6.2 Slėgio reguliavimas

- Slėgį galite reguliuoti naudodami ant skydelio esantį slėgio regulatorių (C nuor.).
- Nustatytas slėgis gali būti naudojamas iš greito blokavimo movos. (E nuor.).

### 6.3 Slėgio jungiklio nustatymas

Slėgio jungiklis yra nustatomas gamykloje.

- Pasiekęs aukščiausią gradacijos laipsnį (nustatyto gamintojo patikrinimo metu) kompresorius sustoja. Naudodamas orą kompresorius automatiškai vėl pradeda dirbti kai pasiekiamas žemiausias gradacijos laipsnis.
- Kompresorius toliau dirba atlikdamas automatinį ciklą, kol jis nėra pertraukiamas jungikliu I/O (įjungti / išjungti).

## 7. VALYMAS IR PRIEŽIŪRA



**Dėmesio!** \_\_\_\_\_

**Prieš atlikdami priežiūros ir valymo darbus, išjunkite visus prietaisus.**



**Dėmesio!** \_\_\_\_\_

**Palaukite kol kompresorius visiškai atvės. Galite nudegti!**



**Dėmesio!** \_\_\_\_\_

**Prieš atlikdami priežiūros ir valymo darbus, išleiskite visa orą iš slėginio indo.**

### 7.1 Valymas

- Apsaugos priemonės laikykite kuo toliau nuo nešvarumų ir purvo. Valykite įrangą su švariu skudurėliu arba nupūskite nešvarumus bei dulkes suspaustu žemo slėgio oru.
- Mes rekomenduojame jums išvalyti įrenginius iš kart kai baigsite juos naudoti.
- Nenaudokite valymo priemonių ir tirpiklių; jie gali pažeisti įrenginio plastikines dalis. Saugokite, kad į įrenginio vidų nepratekėtų vanduo.
- Prieš valymo darbus privalote nuo kompresoriaus atjungti žarną ir purškimo įrankius. Nevalykite kompresoriaus vandeniu arba tirpikliais.

### 7.2 Bako ištuštinimas

Kondensatas turi būti išleidžiamas kiekvieną dieną, atidarant išleidimo vožtuvą (D) (slėgio indo apačioje) (kaip parodyta 9 paveikslėlyje).

1. Patikrinkite, kad kompresorius būtų išjungtas.
2. Laikydami už rankenos, paverskite kompresorių į išleidimo vožtuvo pusę, kad jis atsidurtų bako apačioje.
3. Atsukti nuleidimo čiaupą.
4. Laikyti kompresorių pasvirusį iki tol, kol iš bako bus nuleista visa kondencacija.
5. Užsukti išleidimo vožtuvą.



**Dėmesio!** \_\_\_\_\_

**Išpilkite kondensato vandenį į saugias, aplinkai nekenkiančias vietas.**

### 7.3 Apsauginis vožtuvas (F nuor.)

Apsauginė sklendė sumontuota aukščiausiam leistinam slėginio indo lygyje.

Draudžiama reguliuoti apsauginę sklendę. Norėdami užtikrinti tinkamą darbą, kaskart įjunkite apsauginį vožtuvą. Traukite žiedą atitinkama jėga tol, kol išgirsite išleidžiamą suslėgtą orą (kaip parodyta 10 paveikslėlyje). Tuomet žiedą paleiskite.

### 7.4 Laikymas



**Dėmesio!** \_\_\_\_\_

**Ištraukite kištuką iš lizdo, išleiskite orą iš prietaiso ir visų suslėgto oro įrankių, prijungtų prie jo, ir išleiskite kondensatą. Išjunkite kompresorių ir įsitinkinkite, kad jis yra apsaugotas ir joks pašalinis asmuo negalės jo įjungti.**



**Dėmesio!** \_\_\_\_\_

**Kompresorių laikykite tik sausose vietose, jis negali būti preinamas pašaliniais asmenimis.**

## 8. ŠALINIMAS IR PERDIRBIMAS



**Vadovaujantis Direktyva 2012/19/ES dėl elektros ir elektroninės įrangos atliekų (EEIA) šalinimo.**

Užbrauktas konteinerio simbolis, esantis ant įrangos ar jos pakuočės nurodo, kad toks produktas eksploatacijos pabaigoje turi būti šalinamas atskirai nuo kitų atliekų.

Dėl šios priežasties vartotojas privalės pasirūpinti nebenaudojamos įrangos pristatymu į specializuotus elektroninių ir elektrotechninių atliekų surinkimo centrus arba gražinimu platintojui naujos analogiškos įrangos pirkimo metu (santykis vienas prie vieno).

Tinkamas diferencijuotas atliekų surinkimas bei pakartotinis nebenaudojamos įrangos utilizavimas yra labai reikšmingas ir padeda išvengti galimų neigiamų pasekmių aplinkai ir asmenų sveikatai, be to skatina medžiagų, naudojamų įrangos gamyboje, perdirbimą. Dėl neleistino šio produkto pašalinimo gali būti taikomos galiojančios administracinės sankcijos.

## 9. GALIMI SUTRIKIMAI IR VEIKSMAI JUOS PAŠALINTI

**Pastaba: Atjunkite įtampą ir išleiskite bako slėgį prieš atlikdami bet kokius taisymo ar reguliavimo darbus.**

Sutrikimas	Priežastis	Veiksmai
Kompresorius sustoja ir po keletos minučių automatiškai pradeda veikti.	Įsijungia terminė apsauga; priežastis - perkaito variklis.	Leiskite kompresoriui atvėsti. Išvėdinti patalpas.
Kompresorius po keletos bandymų įsijungti, sustoja.	Įsijungia terminė apsauga dėl variklio perkaitimo (kištuko atsijungimas darbo metu, menka maitinimo įtampa).	Paspausti įjungimo-išjungimo jungiklį. Išvėdinti patalpą. Palaukti keletą minučių ir kompresorius pasileis automatiškai.
Kompresorius nesustoja ir suveikia apsauginis vožtuvas.	Nereguliarus kompresoriaus veikimas arba slėgio jungiklio veikimo sutrikimas.	Ištraukti kištuką ir kreiptis į paslaugų centrą.


**Bet koks kitas remontas turi būti atliktas įgaliotų Aptarnaujančios įmonės atstovų, naudojant tik originalias dalis. Savavališkas kompresoriaus ardymas, remontavimas kelia pavojų, o suteikta garantija netenka galiojimo.**

### Garantija ir remontas.

Jei prekė su defektu ar reikia atsarginių dalių, kreipkitės į parduotuvę, kurioje pirkote šį gaminį.

**Kõik kasutajad peavad selles kasutusjuhendis sisalduva teabe läbi lugema ja sellest täielikult aru saama, enne kui nad kompressori kokku panevad, seda kasutavad või hooldavad. Lugege järgmised reeglid hoolikalt läbi, et saaksite seadet ohutult kasutada ja mõistaksite kõiki hoiatusi.**

## 1. ETTEVAATUSEESKIRJAD

 See sümbol näitab ära märkused, mis tuleb hoolikalt läbilugeda enne toote kasutamist selleks, et vältida kasutaja võimalikke füüsilisi vigastusi.

 Suruõhk on potentsiaalselt ohtlik energiavorm, selle pärast tuleb kompressori ja lisaseadeldiste kasutamisel olla eriti ettevaatlik.

 Tähelepanu: kompressor võib elektrivoolu katkemisel seiskuda ja elektrivoolu sisselülitumisel uuesti käivituda.

**4 m kauguselt avaväljakul mõõdetud AKUSTIKA RÕHU väärtus vastab AKUSTIKA VÕIMSUSE väärtusele, mis on ära toodud kompressori etiketil, miinus 20 dB.**

### MIDA TULEKS TEHA

- Kompressorit tuleb kasutada üksnes selleks sobivas (hästi ventileeritud, temperatuuriga, mis jääb +50 C ja +40 C vahele) töökambros, kus puudub juurdrepääs tolmule, hapetele ning süttimis- ja söövitusahtlikele gaasidele.
- Soovituslik vahemaa kompressori ning töökoha vahel on ca 4 m.
- Värvimistöödel annavad kompressori liiga lähedastest asukohtadest töökoha suhtes märku värvipritsmed rihmaratta labadel (selleks ettenähtud mudelite puhul).
- Sisestage elektrijuhtme pistik oma kuju, pinge ja sageduse ning kehtivatele normatiividele vastavasse pesasse.
- Pikendusjuhtmed ei tohi olla pikemad kui 5 m ja juhtmevõimsus mitte alla 1.5mm<sup>2</sup>.
- Samuti pole soovitatav kasutada erineva pikkusega pikendusjuhtmeid, adaptoreid ja mitmepistikulisi pesasid.
- Kompressori väljalülitamiseks kasutage alati ja ainult I/O lüliti.
- Kompressori liigutamiseks kasutage käepidet.
- Alati enne transportimist ühendage kompressori küljest lahti toitejuhe ja õhuvoolik.
- Kompressor peab töötades asetsema horisontaalsel ja tasasel pinnal.

### MIDA EI TOHIKS TEHA

- Ärge suunake suruõhku inimeste, loomade ega ka enda kehaosade suunas. (Töötades kasutage kaitseprille kaitsmaks silmi surve poolt üles puhutud võõrkehade eest.)
- Ärge suunake suruõhutooristadega pihustatavaid vedelikke kompressori suunas.
- Elektrilöögi vältimiseks ärge puudutage kompressorit märgade kätega ega paljajalu olles.
- Kompressori toitekaabli pistikupesast väljalõtmbamiseks või seadme ümberpaigutamiseks hoidke kinni pistikust, mitte juhtmest.
- Ärge jätke kompressorit vihma, päikese, lume vms meelevalda.
- Ärge transportige kompressorit siis, kui paak on rõhu all.
- Ärge tehke paagi kallal keevitus- ega mehaanilisi töid. Defektide või korrosiooni märkide ilmnedes tuleb paak täielikult välja vahetada.
- Ärge lubage kompressori lähedale lapsi ega loomi. Ebakompetentsel isikul on kompressori kasutamine keelatud.
- See seade ei ole mõeldud kasutamiseks inimeste poolt (kaasa arvatud lapsed), kelle füüsilised, sensoriaalsed või vaimsed võimed on ebapiisavad, või puudub kogemus ja teadmised, välja arvatud juhul, kui seadme kasutamist puudutavates küsimustes neid jälgib või juhendab nende ohutuse eest vastutav isik.

- Laste puhul peab toimuma järelevalve, et nad seadmega ei mängiks.
- Ärge asetage süttivaid, naalonist või riidest esemeid kompressori kõrvale ega peale.
- Ärge puhastage masinat süttivate vedelike ega lahustega. Kasutage üksnes niisket lappi, olles eelnevalt veendunud, et pistik on elektrikontaktist väljas.
- Kompressor on ette nähtud ainult õhu kokkusurumiseks. Ärge kasutage seadme puhul mingit muud tüüpi gaasi.
- Kompressoriga toodetud suruõhk ei ole piisavalt kvaliteetne kasutamaks seda toiduainete - või ravimistööstuses või haiglates. Selleks tuleb kasutada lisaseadmeid (filtrid jne). Samuti on keelatud täita hingamisõhu suruõhualloone.
- Töösüste põletuste vältimiseks ärge kunagi puudutage silindri pea detaile või torusid töö ajal või vahetult pärast seda.
- Olge tööd tehes tähelepanelik. Kasutage ratsionaalselt mõtlemist. Kompressori peale minemine on keelatud. Ärge jätke töötavat kompressorit ilma järelevalveta.

### MIDA PEAB KINDLASTI TEADMA

- **Elektrimootori ülekuumenemise vältimiseks on see kompressor loodud vahelduvaks tööks** (ärge töötage rohkem kui 50% käidutsüklit. Kui kompressor pumpab õhku kauem kui 50% tunnist, siis on kompressori võimsus väiksem kui seadme vajatav õhuedastus. Jälgige alati, et ühenduse või tarviku õhuvajadus vastaks kompressori edastatavale mahule. Ülekuumenemise korral katkestab mootori termokaitse toite, kui temperatuur on liiga kõrge. Mootor taaskäivitub automaatselt, kui normaalne temperatuur taastub.
- Kompressor on varustatud rõhulülitiiga, mis on varustatud aeglustatud õhu väljalaskeklapiga, mis hõlbustab mootori käivitamist ja seetõttu on normaalne, tühja mahuti puhul, õhu väljavool mõne sekundi vältel.
- **Kui kompressor on ühendatud elektritoiteallikaga ja sisse-/välja lüliti on asendis ON (Sees), käivitub kompressor automaatselt.**
  - Ärge kunagi puudutage liikuvaid osi.
  - Hoidke kõik kehaosad, juuksed, riided ja ehted liikuvatest osadest eemal.
  - Ärge käitage kompressorit kunagi ilma, et kõik kaitsmed ja katted oma kohal oleksid.
  - Ärge kunagi seiske kompressori peal.
- Kompressor on varustatud ohutusventiiliiga, mis vabastatakse juhul, kui rõhulüliti ei tööta, et tagada masina ohutus.
- Manomeetritel olev punane pügal viitab paagi maksimaalsele töö rõhule. See ei näita reguleeritud rõhku.
- Tööriistade ühendamisest suruõhuvoolikuga kompressori külge peate meele pidama, et voolik võib olla rõhk. Lisaseadeldiste monteerimise ajal on rangelt kohustuslik katkestada õhuvoo väljumine.
- Suruõhu kasutamisel erinevatel ettenähtud kasutusjuhtudel (puhumine, pneumaatilised tööriistad, värvimine, pesemine vesilahustega jne.) tuleb tunda ja pidada kinni igat erijuhtu puudutavast normatiivist.
- Ärge kunagi ületage kompressoriga kasutatava mis tahes kinnituse või tarviku tootja soovitatud lubatud rõhku.
- Kontrollige, et õhu tarbimine ning pneumaatilise instrumendi ja ühendustorude (ja kompressori) kasutatav maksimaalne töö rõhk vastavad rõhu regulaatoril valitud rõhu ja kompressori poolt jaotatava õhu kogusele.
- Kompressori tööomadused on tagatud 0–1000 meetri kõrgusel merepinnast.

## 2. ÜLEVAADE (joonistel 1 - 10)

- A. Sisse/välja (I/O) lüliti:** lüliti toimib aktiveerimismehhanismina, millega saab kompressori käivitada ja seisata. Kui lüliti on sisselülitatud asendis, tihendavad mootor ja pump õhku kuni mahuti rõhk saavutab tehases määratud ülemise piiri. Kui mahuti rõhk langeb alla tehases määratud rõhu, hakkab kompressor jälle automaatselt õhku tihendama.
- B. Reguleeritud rõhu näidik:** reguleeritud rõhu näidikult näete rõhku, mis on regulaatori seadistuse järgi lubatud tühjendusvoolikusse lasta.
- C. Reguleerimisnupp:** reguleerimisnupu abil saate reguleerida tühjendusvoolikus olevat rõhku. Väljundrõhku saate tõsta nuppu päripäeva keerates ja vähendada vastupäeva keerates.
- D. Tühjendusventiil:** kuulventiil, mis tühjendab avamisel mahutist niiskuse.
- E. Kiirliitmik:** kiirliitmiku abil saab õhuvooliku teie seadmega ühendada.
- F. Turvaventiil:** turvaventiili abil saate vältida õhumahutite ülerõhku. Ventiiil on tehases seadistatud ja ei rakendu enne, kui mahuti rõhk selle väärtuse saavutab. **Ärge püüdke seda turvaseadist reguleerida ega eemaldada. Selle ventiili mis tahes muutmine võib põhjustada tõsiseid vigastusi.** Kui see seadis vajab hooldust, võtke ühendust volitatud teeninduskeskusega.
- G. Transpordikäepide.**
- H. Tugijalas.**
- I. Õhufilter.**
- J. Manomeeter:** Paagi surve näit.
- K. Ratas.**
- L. Kruvi.**
- M. Mutter.**
- N. Seib.**

## 3. KASUTUSVALDKOND

Kompressor on ette nähtud suruõhu tootmiseks suruõhutööriistade jaoks.

Võtke palun arvesse, et meie seadmed ei ole konstrueeritud ettevõtluses, käsitööstuses ega tööstuses kasutamise otstarbel. Me ei anna mingit garantiid, kui seadet kasutatakse ettevõtluses, käsitööstuses või tööstuses jt sarnastel tegevusaladel.

Masinat võib kasutada ainult sihipärasele otstarbel. Igasugune teisel otstarbel kasutamine ei ole sihipärane. Kõigi sellest tulenevate kahjude või vigastuste eest vastutab kasutaja/käitaja ja mitte tootja.

## 4. VÕRGUÜHENDUS

Kompressori toitejuhe on varustatud maandusega pistikuga. Sisestage elektrijuhtme pistik oma kuhu, pinge ja sageduse ning kehtivatele normatiividele vastavasse pesasse. Enne kasutuselevõttu veenduge, et võrgupinge vastab masina andmesildil toodud tööpingele. Veenduge, et lüliti ON/OFF ei ole asendis I (ON). Pikad toitejuhtmed, pikendusjuhtmed, kaablirumid jms põhjustavad pingelangust ja võivad mootori käivitumist takistada. Temperatuuridel alla +5 °C häirib mootori käivitamist hõõrdumine.

## 5. KÄIVITAMISELISED TOIMINGUD

- Kontrollige, kas seadmel on transpordikahjustusi. Teavitage võimalikest kahjustustest kohe seltsi transpordiettevõtet, mille kaudu kompressor tarniti.
- Veenduge, et mahutid on tühjendatud ja puhtad mis tahes niiskusest või mustusest.
- Kompressor tuleb üles seada tarbija lähedusse.
- Vältige pikki õhuvoolikuid ja pikki toitejuhtmeid (pikendusjuhet).
- Hoolitsege selle eest, et sisseimetav õhk oleks kuiv ja tolmuvaba.
- Ärge pange kompressorit üles niiskesse või märga ruumi.
- Kompressorit võib käitada ainult sobivates ruumides (hästi ventileeritud, temperatuurid +5°C kuni 40 °C). Ruumis ei tohi olla tolm, happeid, aure ega plahvatavaid või süttavaid gaase.
- Kompressor sobib kuivades ruumides kasutamiseks. Seadet ei tohi kasutada kohtades, kus töötatakse veepihustiga.

### 5.1 Rataste paigaldamine

Rattakomplekt (kui on olemas) tuleb paigaldada joonisel 2 näidatud viisil.

### 5.2 Tugijalas paigaldamine

Kummist tugijalg (kui on olemas) tuleb paigaldada joonisel 3 näidatud viisil.

### 5.3 Transpordikäepideme paigaldamine (selleks ettenähtud mudelite puhul)

Kruvige transpordikäepideme kompressori külge, nagu on näidatud joonisel 4.

### 5.4 Õhufiltri paigaldamine

Eemaldage transpordikork kruvikeeraja vms-ga ja keerake õhufiltri (viite I) seadme külge kinni (joonistel 5a-5b). Kui see on seadmega kaasas, sisestage imitoru filtri kattes (joonisel 5c).

### 5.5 Kiirliitmiku paigaldamine

**(Kui see pole juba ühendatud)**

Kinnitage reguleeritud rõhu kiirliitmik väljumisava liitmikule, nagu näidatud joonistel 6a ja 6b.

## 6. KÄITAMISJUHISED

### 6.1 Toitelüliti (joonistel 7-8)

Kompressor käivitatakse tõmmates nuppu (viite A) I asendisse (sisse). Kompressori välja lülitamiseks tuleb vajutada nuppu (viite A) O asendisse (välja).

### 6.2 Rõhu seadistamine

- Rõhu saab seadistada manomeetri (viite B) küljesasuva rõhuregulaatoriga (viite C).
- Seadistatud rõhku saab kiirhendusest (viite E).

### 6.3 Rõhulüliti seadistus

Rõhulüliti on tehases seadistatud.

- Saavutades kalibreeritud kõrgeima taseme (määratud tootja poolt testimise käigus) kompressor seiskub. Kasutades õhku käivitub kompressor taas automaatselt, kui on saavutatud kalibreerituse madalam tase.
- Kompressor jätkab automaatselt samas tsüklis funktsioneerimist seni, kuni vajutatakse I/O lülile (sisse/välja).

## 7. PUHASTAMINE JA TEHNILINE HOOLDUS



### Tähelepanu!

Enne igat puhastus- ja hooldustööd tömmake pistik pistikupesast välja.



### Tähelepanu!

Oodake kuni kompressor on täiesti maha jahtunud! Põletusoh!



### Tähelepanu!

Enne kõiki puhastus- ja hooldustöid tuleb paak rõhu alt vabastada.

### 7.1 Puhastamine

- Hoidke kaitseseadeldised nii tolmu- jamustusevabad kui võimalik. Pühkige seadetpuhta lapiga või kasutage madala survegasuruõhku.
- Soovitage seadet pärast iga kasutamist kohepuhastada.
- Ärge kasutagepuhastusvahendeidvõilahusteid; need võivadkahjustada seadme plastdetaile. Arvestagesellega, et seadme sisemusse ei tohi vett sattuda.
- Enne puhastamist tuleb voolik ja pihustikompressori küljest ära võtta. Kompressorit ei võipuhastada vee, lahustiite vms-ga.

### 7.2 Tühjenduspaak

Kondensvesi tuleb iga päev välja lasta, avades tühjendusventiili (D) (rõhumahuti põhjas) (nagu näidatud joonisel 9).

1. Veenduge, et kompressor on välja lülitatud.
2. Hoides käepidet, kallutage kompressorit tühjenduskraani suunas, nii et viimane asuks madalamas asendis.
3. Avage tühjenduskraan.
4. Hoidge kompressorit kallutatult seni, kuni kogu kondensaat on paagist välja voolanud.
5. Sulgege tühjenduskraan.



### Tähelepanu!

Viige kondensvesi keskkonnateadlikult vastavasse kogumiskohta.

### 7.3 Kaitseventiil (viite F)

Kaitseventiil on seadistatud paagi suurimale lubatud rõhule.

Kaitseventiili ei tohi reguleerida. Et kaitseventiil vajadusel õigesti

funktsioneeriks, tuleb seda aeg-ajalt rakendada. Tõmmake rõngast nii tugevasti, et suruõhk väljub kuuldavalt (nagu näidatud joonisel 10). Seejärel laske rõngas lahti.

### 7.4 Hoiustamine



### Tähelepanu!

Eemaldage pistik vooluvõrgust, avage seadme ja kõigi selle külge ühendatud osade ventilatsioon ja tühjendage kondensaadist. Pange kompressor nii, et kõrvalised isikud ei saaks seda loata kasutada.



### Tähelepanu!

Hoidke kompressorit ainult kuivas ja kõrvalistele isikutele ligipääsmatus kohas. Ärge kallutage, hoidke ainult püstiasendis!

## 8. JÄÄTMEKÄITLUS JA TAASKASUTUS



Vabandust, õige lause on siin: Kooskõlas direktiiviga 2012/19/EL elektri- ja elektroonikaseadmete jäätmete kohta.

Läbi kriipsutatud prügikonteineri kujutis seadmel või selle pakendil tähendab, et toode peab oma kasutusaja lõppedes saama eraldatud muudest jäätmetest.

Seega peab kasutaja kasutusaja läbinud toote edastama diferentseeritud, elektroonika ja elektrotehniliste seadmetega tegeleva jäätmekäitluskeskusesse, või siis tagastama selle uue samatüübilise toote ostmisel edasimüüjale, vastavalt üks ühele.

Diferentseeritud jäätmekogumine, millele järgneb seadme ümbertöötlemine ja käitlemine aitab vältida negatiivseid mõjusid keskkonnale ja tervisele ning soodustab materjalide taaskasutuselevõttu ja/või ümbertöötlust.

Kasutaja poolne tootest seadusevastaselt vabanemine toob endaga kaasa kehtivate normatiivide poolt ette nähtud administratiivseid sanktsioone.

## 9. VEAD JA NENDE KÕRVALDAMINE

Märkus. Enne mis tahes remonttööde või reguleerimise teostamist eemaldage toiteallikas ja vabastage mahuti rõhu alt.

VIGA	PÕHJUS	TEGEVUS
Kompressor jääb seisma ja hakkab paari minuti pärast automaatselt tööle.	Lülitub sisse termokaitse; põhjus – mootor kuumenes üle.	Laske kompressor maha jahtuda. Tuulutage ruumi.
Kompressor jääb peale paari sisselülitumiskatset seisma.	Seoses mootori ülekuumenemisega (pistiku eemaldamine töö ajal, halb toitepinge) lülitub sisse termokaitse.	Vajutage sisse-väljalülitamise lüliti. Tuulutage ruum. Oodake mõned minutid ja kompressor käivitub automaatselt.
Kompressor ei jää seisma ja käivitub ohutusklapp.	Kompressori ebaregulaarne töö või rõhulüliti tõrge.	Tõmmake pistik välja ja pöörduge teeninduskeskusesse.

Ülejäänud kompressoriga seotud remonditöödeks tuleb ühendust võtta valmistaja poolt volitatud hooldusfirmaga. Omavoliline demontaaž võib muuta garantiitingimusi.


### Garantii ja remont.

Vigaste toodete puhul või varuosade vajamisel võtke palun ühendust müügipunktiga, kust oma ostu tegite.



**Visiem lietotājiem ir jāzina un pilnīgi jāsaprot visa informācija, kas ietverta šajā lietotāja rokasgrāmatā, pirms gaisa kompresora salikšanas, izmantošanas vai apkopes. Uzmanīgi izlasiet zemāk izklāstītos drošības noteikumus un pārliecinieties, ka jūs pilnībā saprotiet visus brīdinājumus.**

## 1. DROŠĪBAS NOTEIKUMI

 Šis simbols norāda uz nepieciešamību uzmanīgi izlasīt piezīmes pirms produkta lietošanas, lai lietotājs izvairītos no iespējamajiem fiziskiem zaudējumiem.

 Saspiests gaiss ir potenciāli bīstama enerģijas forma, tādēļ nepieciešams īpaši uzmanīties, lietojot kompresoru un papildus iekārtas.

 Uzmanību: kompresors var ieslēgties gadījumos, ja pazūd un no jauna parādās elektrība.

**AKUSTISKA SPIEDIENA** izmērīta uz 4 m brīvajā laukā vērtība ir identiska **AKUSTISKAS JAUDAS** vērtībai, kas ir paziņota uz birkas, kas ir uz kompresora, mīnuss 20 dB.

### KO DRĪKST DARĪT

- Kompresors ir jālieto piemērotās vietās (labi vēdināmās, kur gaisa temperatūra ir starp +5 C un +40 C), to nedrīkst lietot, kad ir putekļi, skābes, tvaiki, eksplozīvas vai uzliesmojošas gāzes.
- Vienmēr ievērot vismaz 4 m. drošu attālumu starp kompresoru un darba vietu.
- Krāsas, kas var atrasties uz kompresora siksnas aizsarga lakošanas operācijas laikā, norāda, ka attālums ir par mazu (modeļos, kuros, tas ir paredzēts).
- Iespraust kontaktdakšu, pēc formas, sprieguma un frekvences spēkā esošiem normatīviem atbilstošā elektriskā tīkla rozetē.
- Lietot pagarinātājus ar elektrisko vadu, kas nav garāks par 5 m. un ar vada jaudīgumu ne mazāku kā 1.5 mm<sup>2</sup>.
- Nav ieteicams lietot pagarinātāju, kas atšķiras pēc garuma, vairākus savienojumus vai sekcijas.
- Vienmēr lietojiet I/O slēdzis, vēloties kompresoru izslēgt.
- Ja vēlieties kompresoru pārvietot citur, vienmēr lietojiet rokturi.
- Pirms transportēšanas vienmēr atvienojiet barošanas vadu un gaisa šļūteni no gaisa kompresora.
- Kompresoram strādājot, tam ir jābūt novietotam uz stabila un horizontāla atbalsta.

### KO NEDRĪKST DARĪT

- Nekad nepavērsiet gaisa strūklu pret cilvēkiem, dzīvniekiem vai pret sevi (Lietojiet aizsargbrilles, lai pasargātu acis no gaisa plūsmas pacelto svešķermeņu iekļūšanas acīs).
- Nekad nepavērsiet smidzināmo šķidrumu, kas pievienots kompresoram, pret pašu kompresoru.
- Nelietojiet mehānismu, ja ir basas kājas, vai tad, ja rokas vai kājas ir mitras.
- Neraut aizbarošanas vada, ja jāizrauj kontaktdakša vai jāpaveik kompresors.
- Neatstāt mehānismu laika apstākļu iedarbībai (lietus, saule, migla, sniegs).
- Nenogāzt kompresoru ar bāku, kas atrodas kompresorā.
- Neveikt metināšanas darbus vai mehāniskus labojumus bākā. Gadījumā ja ir defekts vai korozijas pazīmes, nekavējoties to nomainīt.
- Neatļaut nekompetentām personām strādāt ar kompresoru. Neatļaut bērniem un dzīvniekiem atrasties darba vietas tuvumā.
- Šī ierīce nav paredzēta lietošanai personām (tostarp bērniem) ar fiziskiem, sensoriem vai mentāliem traucējumiem vai personām, kurām pietrūkst pieredzes un zināšanu, izņemot, ja par viņu drošību atbildīgais veic uzraudzību vai ir apmācījis šīs personas par šīs ierīces lietošanu.
- Bērni jāuzrauga, lai viņi nerotājas ar šo ierīci.

- Nelikt uzliesmojošus objektus, neilona vai audekla priekšmetus blakus / vai uz kompresora.
- Nelīrīgi ierīci ar uzliesmojošiem šķidrumiem vai šķīdinātajiem. Tīrīt tikai ar mitru auduma gabaliņu pēc tam, kad pārliecinājāties par to, ka kontaktdakša ir izrauta no elektrotīkla.
- Kompresora darbs ir tieši saistīts ar gaisa spiedienu. Nelietot ierīci nevienam citam gāzes tipam.
- Saspiesto gaisu, ko ražo ierīce, nedrīkst lietot farmācijas, pārtikas vai slimnīcu sektoros, izņēmums var būt tikai pēc speciālas apstādes, to nedrīkst izmantot gaisa balonu uzpildei.
- Lai izvairītos no nopietnu apdegumu gūšanas, nekādā gadījumā nepieskarieties cilindra galvas daļām vai caurulēm darbības laikā vai uzreiz pēc ierīces izslēgšanas.
- Koncentrējiet uzmanību uz veicamo darbu. Ritkojieties saprātīgi. Nekad nekāp uz kompresora. Neatstāt darbojošos kompresoru bez uzraudzības.

### LIETAS, PAR KURĀM IR JĀZINA

- Lai izvairītos no elektromotora pārkaršanas, kompresors ir paredzēts pārtraukumainam darbam (nestrādājiet ar darba ciklu augstāku par 50%. Ja šis gaisa kompresors padod gaisu ilgāk par 50% no kopējā laika vienas stundas laikā, tad kompresora ražīgums kļūst zemāks par lietojumam nepieciešamo līmeni. Vienmēr sekojiet, lai būtu atbilstība starp piederumam nepieciešamo gaisa apjomu un kompresora padodamo gaisa apjomu). Pārkaršanas gadījumā ieslēdzas motora termiskā aizsardzība, automātiski izslēdzot barošanu, kad temperatūra kļūst pārāk augsta. Motors automātiski atsāk darbību, kad temperatūra atgriežas pieļaujamā diapazonā.
- Versijas tiek piegādātas ar spiediena slēdzi, kas aprīkots ar vārstu gaisa novadišanai ar aizkavētu noslēgšanu, lai atvieglotu motora iedarbināšanu, un tādēļ ir normāli, ka, tvertnei esot tukšai, dažās sekundēs no tās izplūst gaiss.
- Pēc kompresora pievienošanas pie elektrības avota un iesl./ izsl. slēdža uzstādīšanas pozīcijā "iesl." (ON), kompresors automātiski sāk darboties.
  - Nekādā gadījumā nepieskarieties nekādām kustīgajām daļām.
  - Sekojiet tam, lai visas ķermeņa daļas, mati, apģērbs un rotaslietas būtu drošā attālumā no kustīgajām daļām.
  - Nekāda gadījumā neizmantojiet gaisa kompresoru, ja visi aizsargi nav uzstādīti atbilstīgās vietās.
  - Nekāda gadījumā nestāviet uz kompresora.
- Kompresors ir aprīkots ar drošības vārstu, kas ieslēdzas spiediena releja defekta gadījumā un nodrošina ierīces drošību.
- Manometra sarkanā iezīme atbilst tvertnes maksimālajam darba spiedienam. Tā neattiecas uz noregulēto spiedienu.
- Jebkuras pneimatiskās ierīces pieslēgšanas pie kompresora izpūšamā saspiestā gaisa, caurules operācijas laikā ir stingri aizliegts pārtraukt gaisa pavedi, kas izplūst no caurules.
- Lietojot saspiestu gaisu lietošanai paredzētos, bet atšķirīgos procesos (pūst, pneimatiskajām ierīcēm, lakošanai, mazgāšanai tikai ar ūdeni u.t.t.) nepieciešams zināt un ievērot katram darbības veidam paredzētos normatīvus.
- Nekādā gadījumā nepārsniedziet iekārtas vai piederuma ražotāja ieteicamo pieļaujamo maksimālo spiedienu, kuru jūs izmantojat ar šo kompresoru.
- Pārbaudīt vai gaisa patēriņš un pielietojams pneimatiska instrumenta un savienojuma cauruļu (ar kompresoru) maksimālais ekspluatācijas spiediens ir savienojams ar spiedienu, uzstādītu uz spiediena regulētāja, un ar piegādāto no kompresora gaisa daudzumu.
- Kompresora izpildes rādītāji ir garantēti darbam no 0 līdz 1000 metriem virs jūras līmeņa.

## 2. ELEMENTI (1-10. att.)

- A. Iesl./Izsl. (I/O) slēdzis:** Šis mehāniskais slēdzis ļauj ieslēgt un izslēgt kompresoru. Kamēr slēdzis ir pozīcijā "On" (Iesl.), motors un sūkņš saspiež gaisu līdz spiediens tvertnē sasniegs rūpnīcā iestatītā darba spiediena augšējo robežu. Kad spiediens tvertnē kļūst mazāks par rūpnīcā iestatīto "ieslēgšanas" spiedienu, kompresors atkārtoti automātiski sāk saspiegt gaisu.
- B. Regulējams manometrs:** Regulējams manometrs uzrāda spiedienu, kas ir pieļaujams padeves līnijā atbilstoši regulatora iestatījumam.
- C. Regulatora rokturis:** Regulatora rokturi izmanto gaisa spiediena regulēšanai padeves līnijā. Lai palielinātu padeves gaisa spiedienu, pagrieziet rokturi pulksteņrādītāja virzienā, bet lai samazinātu – pagrieziet rokturi pretēji pulksteņrādītāja virzienam.
- D. Drenāžas vārsts:** Lodveida drenāžas vārsts, atverot kuru no tvertnes var izliet šķidrumu.
- E. Ātrdarbīgs savienotājs:** Ātrdarbīgu savienotāju izmanto gaisa vada pievienošanai pie jūsu instrumenta.
- F. Drošības vārsts:** Drošības vārsts ir iestatīts tādā veidā, lai izvairītos no pārmērīga spiediena rašanās gaisa tvertnēs. Šis vārsts ir iestatīts rūpnīcā un neieslēdzas, kamēr spiediens tvertnē nesasniedz šo līmeni. **Nemēģiniet regulēt vai noņemt šo drošības ierīci. Šī vārsta jebkāda veida regulēšana var izraisīt smagas traumas.** Ja ir jāveic šīs ierīces remonts vai apkope, vērsieties pilnvarotajā servisa centrā.
- G. Transportēšanas rokturis.**
- H. Vadritenītis (vai atbalsta kāja).**
- I. Ieplūdes gaisa filtrs.**
- J. Manometrs:** Tvertnes spiediena nolasīšanai.
- K. Ritenis.**
- L. Skrūve.**
- M. Uzgrieznis.**
- N. Paplāksnis.**

## 3. PIELIETOJUMS

Kompresors paredzēts saspiegt gaisa ražošanai pneimatiskajiem instrumentiem.

Lūdzu, ņemiet vērā, ka mūsu aprīkojums nav paredzēts komerciāliem vai rūpnieciskiem pielietojumiem. Garantija zaudēs spēku, ja mašīna tiks izmantota komerciāliem, rūpnieciskiem vai līdzvērtīgiem pielietojumiem.

Mašīnu drīkst izmantot tikai tās paredzētajam pielietojumam. Jebkurš cits pielietojums tiek uzskatīts par neatbilstošu pielietojumu. Par materiāliem zaudējumiem vai traumām, kas radušās neatbilstoša pielietojuma rezultātā, atbild lietotājs/operators, nevis ražotājs.

## 4. SPRIEGUMS

Kompresors ir aprīkots ar barošanas kabeli ar drošu kontaktdakšu. Iespraust kontaktdakšu, pēc formas, sprieguma un frekvences spēkā esošiem normatīviem atbilstošā elektriskā tīkla rozetē. Pirms mašīnas lietošanas pārliecinieties, ka barošanas spriegums atbilst specifikācijām datu plāksnītē. Pārliecinieties, vai ieslēgšanas/izslēgšanas slēdzis **nav** stāvoklī **I (ieslēgts)**. Gari barošanas vadi, pagarinātāji, vadu ruļļi utt. var izraisīt sprieguma kritumu un traucēt motora iedarbināšanu. Ja temperatūra ir zem +5°C, motora iedarbināšanu var traucēt saķeršanās.

## 5. DARBĪBAS PIRMS PALAIŠANAS

- Pārbaudiet, vai mašīnai nav transportēšanas bojājumu pazīmju. Nekavējoties ziņojiet par bojājumiem uzņēmumam, kas piegādāja kompresoru.
- Pārliecinieties, ka tvertnes tika iztukšotas un tajās nav ūdens vai netīrumu.
- Kompresors jāuzstāda netālu no patērētāja.
- Izvairieties lietot garus gaisvadus un elektropadeves līnijas (pagarinātājus).
- Pārliecinieties, ka ieplūdes gaiss ir sauss un bez putekļiem.
- Neuzstādiat kompresoru mitās telpās.
- Kompresoru var izmantot tikai piemērotās telpās (ar labu ventilāciju un apkārtējo temperatūru no +5 °C līdz +40 °C). Telpā nedrīkst būt putekļu, skābju, tvaiku un ekspozīvu vai uzliesmojošu gāzu.
- Kompresors paredzēts lietošanai sausās telpās. Aizliegts lietot kompresoru vietās, kurās tiek izsmidzināts ūdens.

### 5.1 Riteņu uzstādīšana

Ja ir iekļauts riteņu komplekts, tas ir jāuzstāda, kā parādīts 2. attēlā.

### 5.2 Atbalsta kājas uzstādīšana

Ja ir iekļautas gumijas kājas, tās ir jāuzstāda, kā parādīts 3. attēlā.

### 5.3 Transportēšanas roktura uzstādīšana (modeļos, kuros, tas ir paredzēts)

Pieskrūvējiet transportēšanas rokturi pie kompresora, kā parādīts 4. attēlā.

### 5.4 Gaisa filtra uzstādīšana

Ar skrūvgriezi vai līdžīgu priekšmetu izskrūvējiet transportēšanas aizturi un kārtīgi ieskrūvējiet iekārtā (5a-5b. att.) gaisa filtru (I. poz.). Ja tas ir piegādāts, ievietojiet iesūkšanas cauruli filtra vāciņā (5.c att.).

### 5.5 Ātrdarbīga savienojuma montāža (Ja tas vēl nav samontēts)

Ja tas ir paredzēts, pieskrūvējiet regulētā spiediena ātrdarbīgo savienojumu pie izejas savienojuma, kā parādīts attēlos 6a un 6b.

## 6. EKSPLUATĀCIJAS INSTRUKCIJA

### 6.1 Iesl./izsl. slēdzis (7-8. att.)

Lai ieslēgtu kompresoru, pavelciet pogu (A. poz.) pozīcijā **I** (Iesl.).

Lai izslēgtu kompresoru, vēlreiz iespiediet pogu (A. poz.) līdz pozīcijai **O** (Izsl.).

### 6.2 Spiediena regulēšana

- Jūs varat regulēt manometra (B. poz.) spiediena rādījumu, izmantojot spiediena regulatoru (C. poz.).
- Iestatītais spiediens tiks iegūts no ātrā savienojuma vietas (E. poz.).

### 6.3 Piediena releja regulēšana

Spiediena relejs tiek iestatīts rūpnīcā.

- Sasniedzot augstāko darba spiediena lielumu (noteiktu ražotāja pārbaudes laikā) kompresors apstājas. Tad, kad tiek sasniegts zemāks gradācijas lielums kompresors automātiski vēl atsāk strādāt, izmantojot gaisu.
- Kompresors turpina darboties atbilstoši šim automātiskajam ciklam, līdz tiek pagriezts barošanas slēdzis.

## 7. TĪRĪŠANA UN APKOPE



### Brīdinājums!

Atvelciet elektroapgādes vadu, pirms veikt iekārtas tīrīšanas un apkopes darbus.



### Brīdinājums!

Pagaidiet, līdz kompresors ir pilnībā atdzisis. Apdegumu bīstamība!



### Brīdinājums!

Vienmēr izlaižiet no tvertnes spiedienu, pirms veikt tīrīšanas vai apkopes darbus.

### 7.1 Tīrīšana

- Turiet drošības ierīces pēc iespējas tālu no netīrumiem un putekļiem. Noslaukiet iekārtu ar tīru drānu vai izpūšiet ar saspiestu gaisu ar zemu spiedienu.
- Mēs iesakām tīrīt iekārtu uzreiz pēc lietošanas.
- Neizmantojiet tīrīšanas līdzekļus vai šķīdinātājus, kas var būt agresīvi pret iekārtas plastmasas daļām. Nodrošiniet, lai iekārtas iekšpusē nevarētu iekļūt ūdens.
- Pirms tīrīšanas jāatvieno šļūtene un izsmidzināšanas instrumenti no kompresora. Netīriet kompresoru ar ūdeni, šķīdinātāju vai līdzīgām vielām.

### 7.2 Tvertnes drenāža

Katru dienu ir jāizlej ūdens kondensāts, atverot drenāžas vārstu (poz. D) (spiediena tvertnes apakšdaļā) (kā parādīts 9. attēlā).

- Pārlicinieties, ka kompresors ir izslēgts.
- Turēt kompresora rokturi, paliekot kompresoru pūšanas krāna virzienā tā lai tas būtu zemākajā pozīcijā.
- Atvērt drenāžas vārstu.
- Turēt kompresoru paliektu līdz tam, kad viss kondensāts izies no rezervuāra.
- Aizvērt drenāžas vārstu.



### Brīdinājums!

Utilizējiet kondensāta ūdeni videi draudzīgā veidā atbilstoši savākšanas punkta.

### 7.3 Drošības vārsts (F poz.)

Drošības vārsts ir iestatīts uz augstāko pieļaujamo spiedtrauka spiedienu.

Aizliegts regulēt drošības vārstu. Laiku pa laikam attaisiet drošības vārstu, lai pārlicinātos, ka tas darbojas, kā paredzēts. Pavecliet gredzenu ar pietiekamu spēku, līdz izdzirdat saspiesta gaisa izplūšanu (kā parādīts 10. attēlā). Pēc tam atlaidiet gredzenu atkal.

## 7.4 Glabāšana



### Brīdinājums!

Izņemiet kontaktdakšu no kontaktlīdzdas, iztukšojiet ierīci un visus saspiesta gaisa instrumentus, kas pievienoti tai, un iztukšojiet kondensātu. Izslēdziet kompresoru un pārlicinieties, ka tas ir nodrošināts, lai to nevarētu iedarbināt nepilnvarota persona.



### Brīdinājums!

Glabājiet kompresoru tikai sausā vietā, kurā tam nevar piekļūt nepilnvarotas personas. Vienmēr glabājiet taisni, nekādā gadījumā ne sagāzti!

## 8. UTILIZĀCIJA UN OTRREIZĒJĀ PĀRSTRĀDE



Saskaņā ar Direktīvu 2012/19/ES par elektrisko un elektronisko iekārtu atkritumiem (EEIA).

Pārsvītrotas kastes simbols uz iekārtas vai uz iepakojuma nozīmē, ka ražojumu, ekspluatācijas termiņa beigās, vajag izmest atsevišķi no citiem atkritumiem.

Lietotājam tādat vajag nodot izmantoto iekārtu kompetentiem šķirtas elektrisko un elektronisko atkritumu pārstrādāšanas centriem, vai atdot to pārdevējam jaunās ekvivalentas iekārtas pirkuma brīdī, vienu par vienu.

Adekvāta šķirta atkritumu pārstrādāšana, virzīta uz atkārtotu izmantošanu un videi draudzīgo apstrādāšanu, palīdz izvairīties no negatīvam sekam dabai un veselībai, un ļauj atkārtoti izmantot un/vai droši pārstrādāt materiālus, no kuriem sastāv iekārta.

Pretikumīga ražojuma pārstrādāšana provocē likumā paredzēto administratīvo sankciju piemērošanu prēt lietotāju.

## 9. IESPĒJAMĀS ANOMĀLIJAS UN AR TO SAISTĪTĀS PIEĻAUJAMĀS DARBĪBAS

Piezīme: Pirms jebkāda veida remontdarbu veikšanas vai regulēšanas atvienojiet ierīci no elektrības avota un samaziniet spiedienu tvertnē.

Anomālija	Iemesli	Darbības
Kompresors apstājas un pēc dažām minūtēm automātiski uzsāk darbību.	Ieslēdzas termodrošinātājs; iemesls – pārkārsēja dzinējs.	Ļauj kompresoram atdzist. Izvēdināt telpas.
Kompresors pēc dažiem mēģinājumiem ieslēgties, apstājas.	Ieslēdzas termodrošinātājs dzinēja pārkārsēšanas dēļ (kontaktdakšīņas atslēgšana darba laikā, nepietiekams barošanas spriegums).	Nospīst ieslēgšanas – izslēgšanas slēdži. Izvēdināt telpu. Pagaidiet dažas minūtes un kompresors uzsāks darbību automātiski.
Kompresors neapstājas un sāk darboties drošības ventilis.	Kompresora neregulāra darbība vai spiediena slēdža darbības traucējumi.	Izraut kontaktdakšīņu un griezties Pakalpojumu centrā.

Jeb kāda cita veida labošanu drīkst veikt tikai pilnvarotā Pakalpojumu Centrā, pieprasot oriģinālās rezerves daļas. Nepieļaujama ierīces atvēršana var radīt draudus lietotājam un jebkurā gadījumā padara garantiju par spēkā neesošu.

### Garantijas apkope un remonts.

Gadījumā, ja izstrādājums ir defektīvs vai, ja ir jāpasūta rezerves daļas, vērsieties veikalā, kurā Jūs iegādājāties izstrādājumu.



- 
- (IT) Conservare questo manuale d'istruzioni per poterlo consultare in futuro
  - (GB) Preserve this handbook for future reference
  - (FR) Conserver le présent manuel pour pouvoir le consulter ultérieurement
  - (DE) Diese Bedienungsanleitung für späteres Nachschlagen sorgfältig aufbewahren
  - (ES) Conservar este manual de instrucciones para poder consultarlo en el futuro
  - (PT) Guardar este manual de instruções para o poder consultar no futuro
  - (NL) Bewaar deze handleiding voor toekomstige raadpleging
  - (DK) Opbevar denne brugsanvisning således, at det altid er muligt at indhente oplysninger på et senere tidspunkt
  - (SE) Förvara denna bruksanvisning för framtida konsultation
  - (FI) Säilytä ohjekirja voidaksesi etsiä siitä tarvittaessa ohjeita
  - (GR) Φυλάξτε το παρόν εγχειρίδιο οδηγιών για μελλοντική χρήση
  - (PL) Przechowywać niniejszy podręcznik instrukcji obsługi tak, aby można było korzystać z niego w przyszłości
  - (HR) Sačuvajte ovaj priručnik s uputama da biste ga mogli konzultirati u budućnosti
  - (SI) Skrbno shranite ta priročnik
  - (HU) Őrizzze meg a kézikönyvet a jövőben való tanulmányozáshoz
  - (CZ) Uložte tuto příručku s pokyny pro použití na vhodném místě, abyste ji mohli kdykoli použít
  - (SK) Uschovajte túto príručku s pokynmi na obsluhu prístroja tak, aby ste mohli do nej kedykoľvek nahliadnúť
  - (RU) Сохраняйте данное руководство в течение всего периода эксплуатации компрессора
  - (NO) Du må oppbevare denne bruksanvisningen slik at du kan slå opp i den ved senere behov
  - (TR) Bu kullanım kılavuzunu gelecekte danışmak için muhafaza ediniz
  - (RO) Păstrați manualul de instrucțiuni pentru a-l putea citi și pe viitor
  - (BG) Запазете това ръководство по експлоатацията, за да можете да го използвате и в бъдеще
  - (RS) Sačuvajte ovaj priručnik s uputstvima da bi mogli da ga konsultujete i u budućnosti
  - (LT) Išsaugoti šią instrukciją knygutę tam, kad ateityje galėtumėte joje pasikonsultuoti
  - (EE) Hoidke käesolevat kasutusjuhendit alles, et saaksite seda tulevikus kasutada
  - (LV) Saglabāt instrukciju rokasgrāmatu, lai varētu izmantot nepieciešamības gadījumā