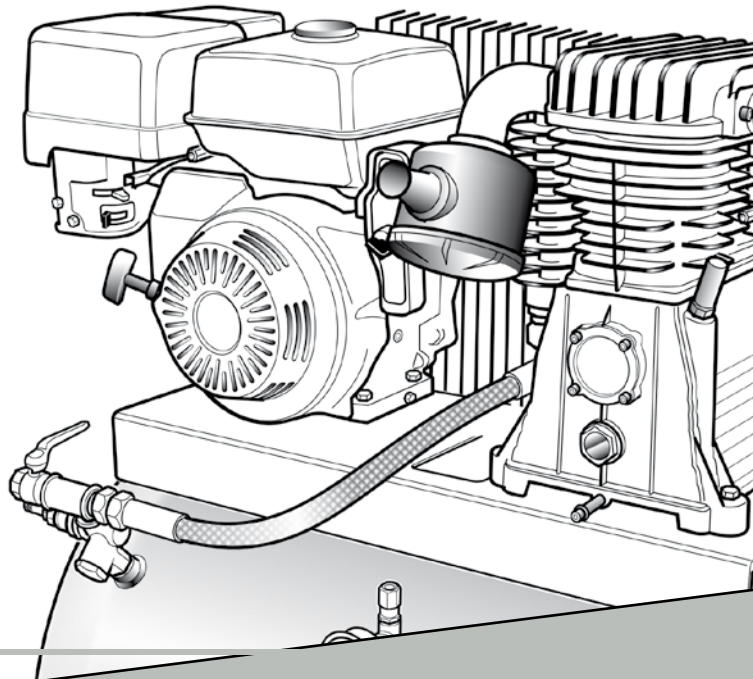
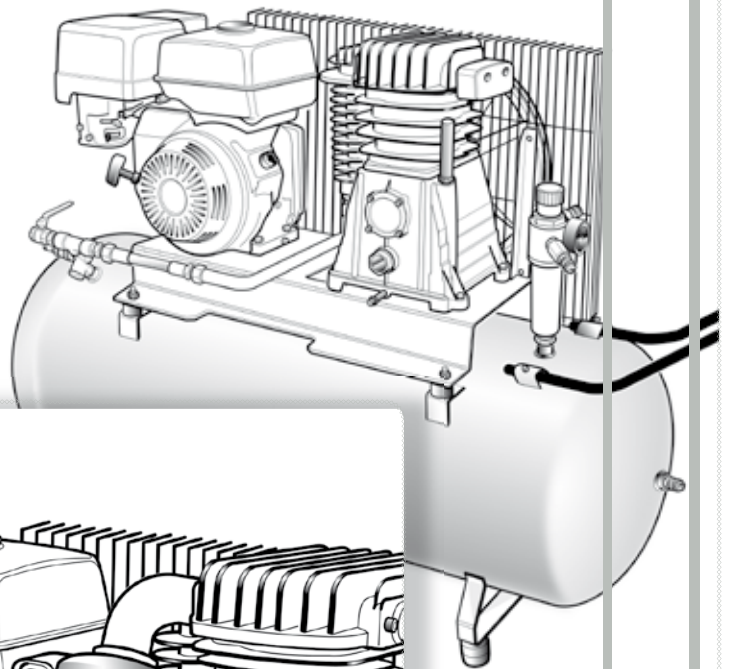
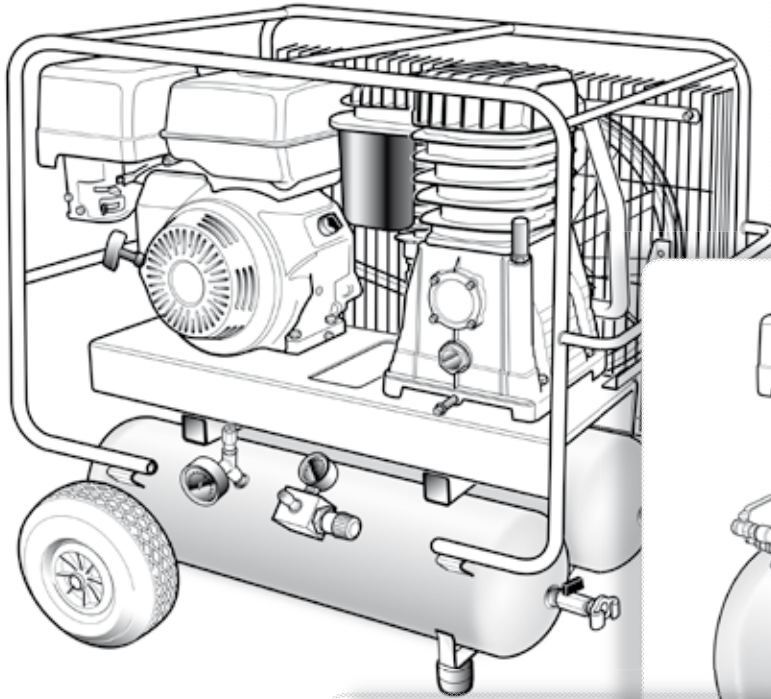
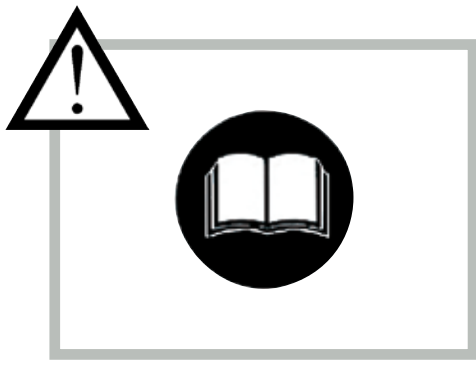


engineAIR





I - **E' indispensabile** consultare in maniera approfondita il manuale del compressore, quello del motore e le istruzioni dei serbatoi, **prima di utilizzare la macchina**, al fine di prendere visione delle norme di sicurezza, del funzionamento e degli interventi di manutenzione.

GB - **It is essential** to carefully read the compressor and engine handbooks, and the vessels instructions, **before using the machine**, to see the rules of safety, how they work and the maintenance operations

F - **Avant d'utiliser la machine, il est indispensable** de consulter de manière approfondie les manuels du compresseur et du moteur ainsi que les instructions d'utilisation du réservoir, afin de visionner les normes de sécurité, le fonctionnement et les interventions d'entretien.

D - Bevor diese Maschine verwendet wird, ist es **unbedingt notwendig**, die Betriebsanleitungen des Kompressors des Motors, und des Behälters aufmerksam zu lesen, um die Sicherheits- und Betriebsvorschriften sowie die Wartungs- und Instandhaltungsmaßnahmen zu kennen.

E - **Es indispensable** consultar de manera detallada el manual del compresor, del motor y las instrucciones de las calderas, antes de utilizar la máquina, con el fin de tener conocimiento de las normas de seguridad, del funcionamiento y de las intervenciones de mantenimiento.

NL - **Voordat u de machine gebruikt, is het van fundamenteel** belang dat u de handleidingen van de compressor en van de motor en de gebruiksaanwijzingen van de reservoirs aandachtig leest, om kennis te nemen van de veiligheidsnormen, de werking en de onderhoudswerkzaamheden.

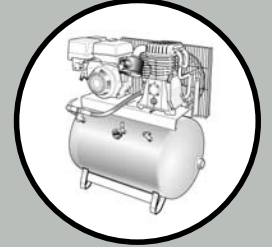
S - **Det är viktigt** att man noga läser igenom manualerna för kompressorn, motorn och instruktionerna som gäller tankarna, innan maskinen tas i bruk och då noga går igenom säkerhetsnormerna samt anvisningarna för funktion och underhållsinsgrepp.

RUS - **Необходимым** условием для начала применения машины является внимательное прочтение руководств по эксплуатации компрессора и двигателя, а также инструкций по применению баков, чтобы получить представление о правилах безопасности, функционировании и техническом обслуживании.

4.....



7.....



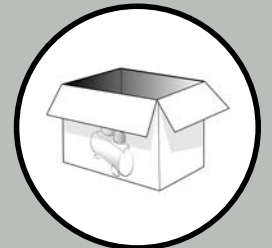
13.....



16.....



17.....



18.....

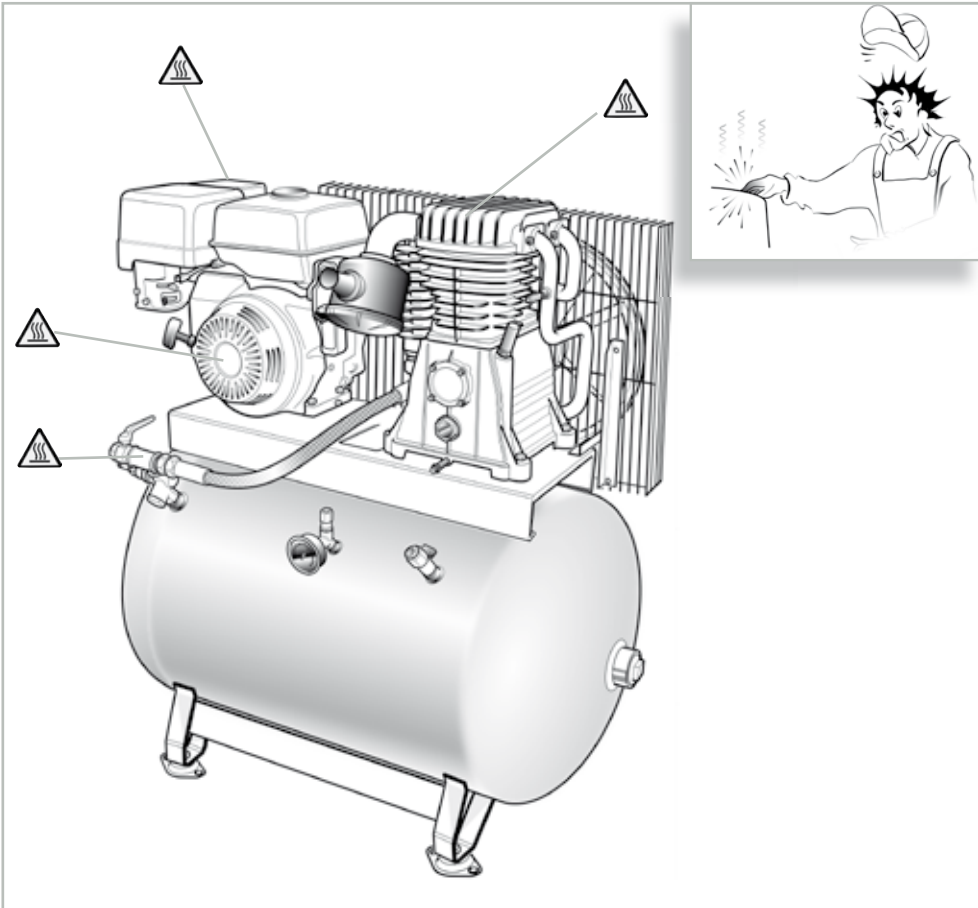
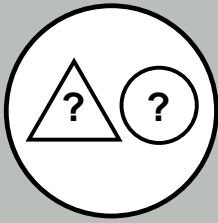


22.....



26.....





I Protezione obbligatoria della vista
 GB Obligatory eye protection
 F Protection des yeux obligatoire
 D Sichtschutz obligatorisch
 E Protección obligatoria de la vista
 NL Beschermingsplicht voor het gezicht
 S Obligatoriska skyddglasögon
 RUS Обязательная защита зрения



I Leggere attentamente il manuale d'istruzioni prima dell'uso
 GB Before use, read the handbook carefully
 F Lire attentivement le Manuel Opérateur avant toute utilisation
 D Vor Inbetriebnahme Gebrauchsanleitung aufmerksam lesen
 E Leer atentamente el manual de instrucciones antes de usar el equipo
 NL Lees vóór gebruik aandachtig de handleiding door
 S Läs bruksanvisningen noggrant före användning
 RUS Перед тем, как приступить к работе, внимательно прочитайте инструкцию по эксплуатации



I Pericolo di scottature
 GB Warning, hot surfaces
 F Risque de brûlures
 D Verbrennungsgefahr
 E Peligro de quemaduras
 NL Gevaar voor brandwonden
 S Risk för brännskador
 RUS Опасность ожога



I	Pericolo avviamento automatico	D	Gefahr durch automatischen Anlauf	S	Fara automatisk start
GB	Danger - automatic control (closed loop)	E	Peligro de arranque automático	RUS	Опасность при автоматическом включении
F	Risque de démarrage automatique	NL	Gevaar automatische start		



I	Attenzione corrente elettrica	D	Achtung, elektrische Spannung	S	Varning elektrisk ström
GB	Dangerous voltage	E	Atención, corriente eléctrica	RUS	Внимание! Опасное напряжение
F	Attention: présence de courant électrique	NL	Opgelet elektrische stroom		



I	Gruppo pompante	NL	Pompeenheid
GB	Pumping unit	S	Pumpande enhet
F	Groupe pompant	RUS	Насосный агрегат
D	Pumpgruppe		
E	Grupo de bombeo		



I	Potenza motore	NL	Motorvermogen
GB	Power	S	Motorns effekt
F	Puissance moteur	RUS	Мощность двигателя
D	Motorleistung		
E	Potencia motor		



I	Capacità serbatoio	NL	Reservoirinhoud
GB	Tank capacity	S	Tankens volym
F	Contenance réservoir	RUS	Емкость бака
D	Behältergröße		
E	Capacidad depósito		



I	Aria aspirata	NL	Aangezogen lucht
GB	Air intake	S	Uppsugen luft
F	Air aspiré	RUS	Приток воздуха
D	Eingesaugte Luft		
E	Aire aspirado		



I	Pressione max.	NL	Maximumdruk
GB	Max. pressure	S	Maximalt tryck
F	Pression max.	RUS	Максимальное давление
D	maximaler Druck.		
E	Presión máx.		



I	Giri / min.	NL	Toeren / min.
GB	Revolutions / min. (rpm)	IS	Varv / min.
F	Tours / mn	RUS	Об/мин
D	U/min		
E	Revoluciones / mín.		



I	Massa	NL	Gewicht
GB	Weight	S	Vikt
F	Masse	RUS	Масса
D	Gewicht		
E	Masa		



I	Dimensioni imballo	NL	Afmetingen verpakking
GB	Package overall dimensions	S	Emballagets dimensioner
F	Dimensions emballage	RUS	Габаритные размеры упаковки
D	Verpackungsgrößen		
E	Dimensiones del embalaje		



I	Quantità di olio	NL	Hoeveelheid olie
GB	Oil amount	S	Mängd olja
F	Quantité huile	RUS	Количество масла
D	Ölmenge		
E	Cantidad de aceite		



I	Valore di pressione acustica misurato a 1 metro		
GB	Noise pressure level measured at 1 m distance		
F	Niveau pression acoustique mesuré a 1 m de distance		
D	Schalldruckstand wird 1 meter weit gemessen		
E	Nivel de presión acústica medido a distancia de 1 m		
NL	Waarde van geluidsdruk gemeten op 1 meter afstand		
S	Ljudstyrkans värde uppmätt på ett avstånd av 1 meter		
RUS	Величина звукового давления, измеренная на расстоянии 1 м		

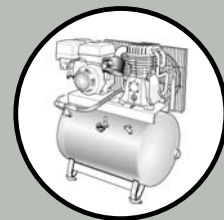


- I E' consigliato indossare le cuffie per la protezione auricolare
GB The use of ear protections is recommended
F Il est conseillé de porter des protections auditives
D Es ist ratsam, die Kopfhörer für Gehörschutz anzuziehen
E Se aconseja utilizar con protectores en los oídos
NL Het gebruik van gehoorbeschermers wordt aanbevolen
S Vi rekommenderar att man bär hörselskydd till skydd för öronen
RUS Для защиты органов слуха рекомендуется применять специальные наушники

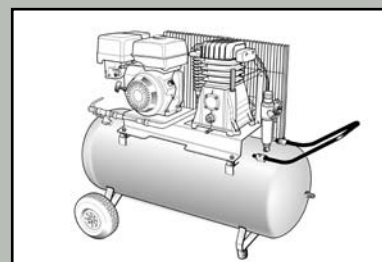


- I Obbligo di indossare le cuffie per la protezione auricolare
GB The use of ear protections is compulsory
F Les protections auditives sont obligatoires
D Es ist erforderlich, die Kopfhörer für Gehörschutz anzuziehen
E Es obligatorio utilizar con protectores en los oídos
NL Het gebruik van gehoorbeschermers is verplicht
S Det är obligatoriskt att bära hörselskydd till skydd för öronen
RUS Для защиты органов слуха обязательно применять специальные наушники

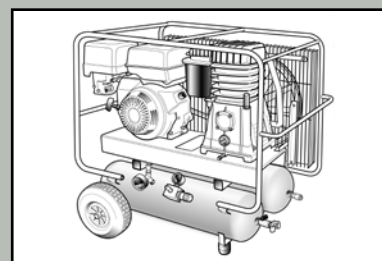




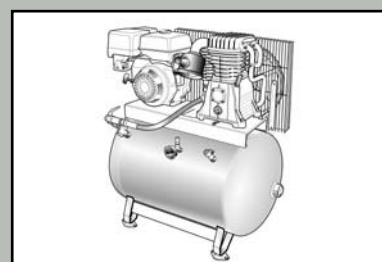
ENGINE AIR 100 - 4
ENGINE AIR 50 - 5
ENGINE AIR 100 - 5
ENGINE AIR 150 - 5



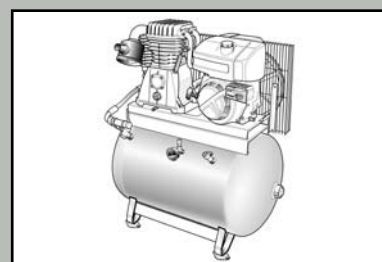
ENGINE AIR 11+11 - 5
ENGINE AIR 25+25 - 8

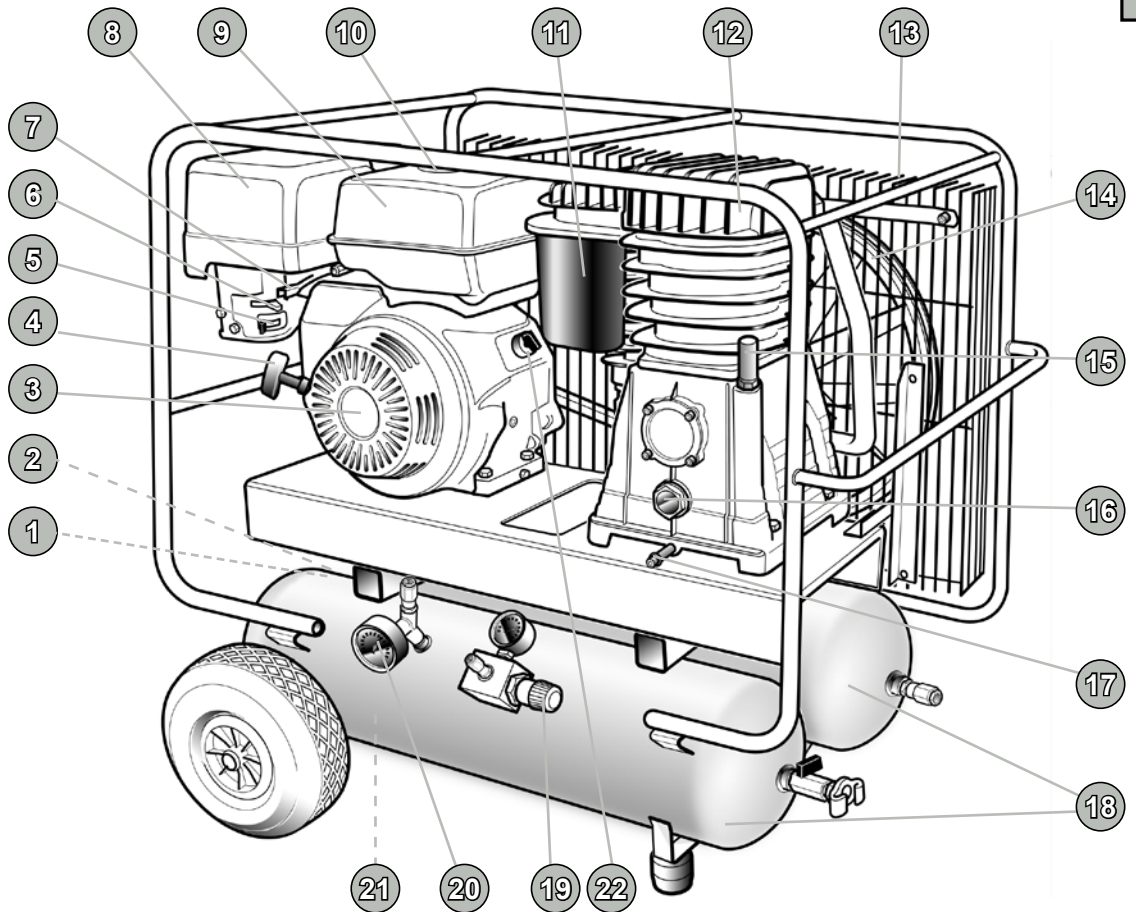
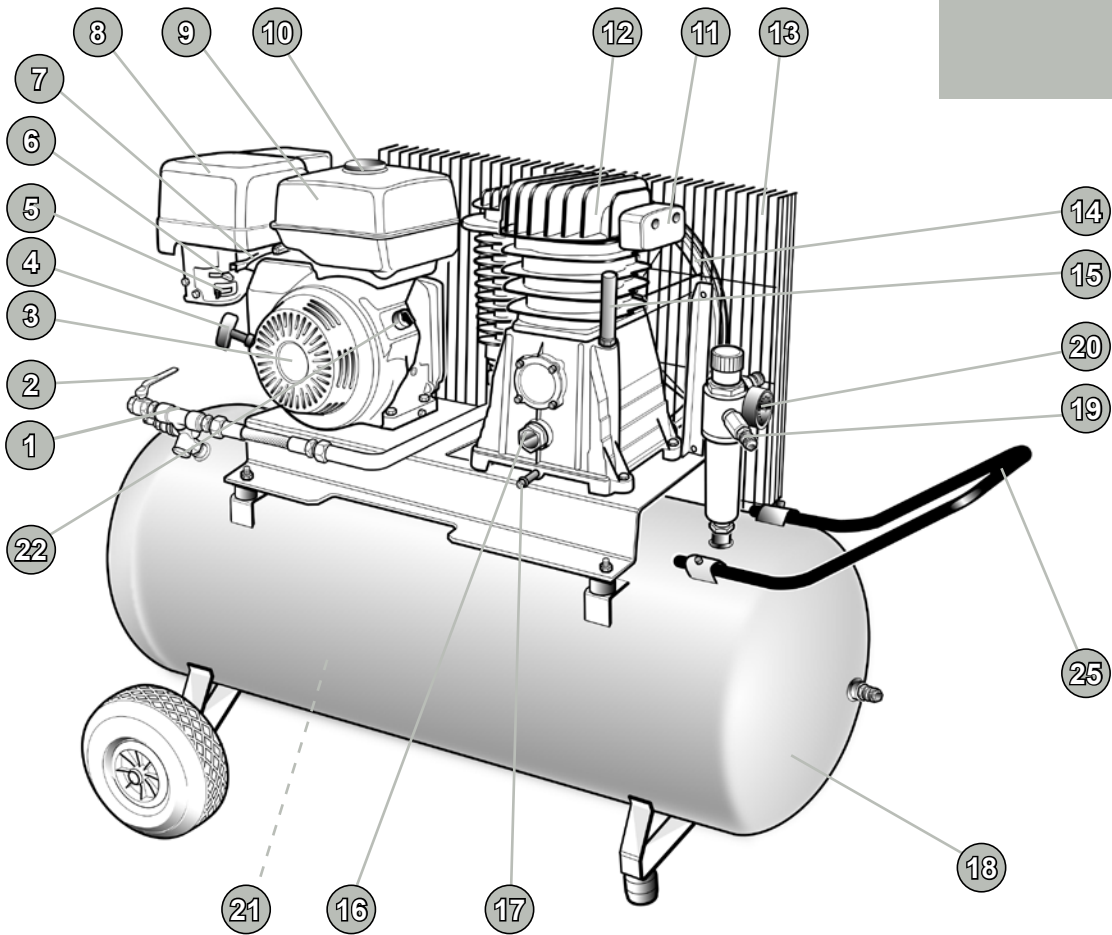
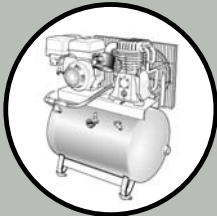


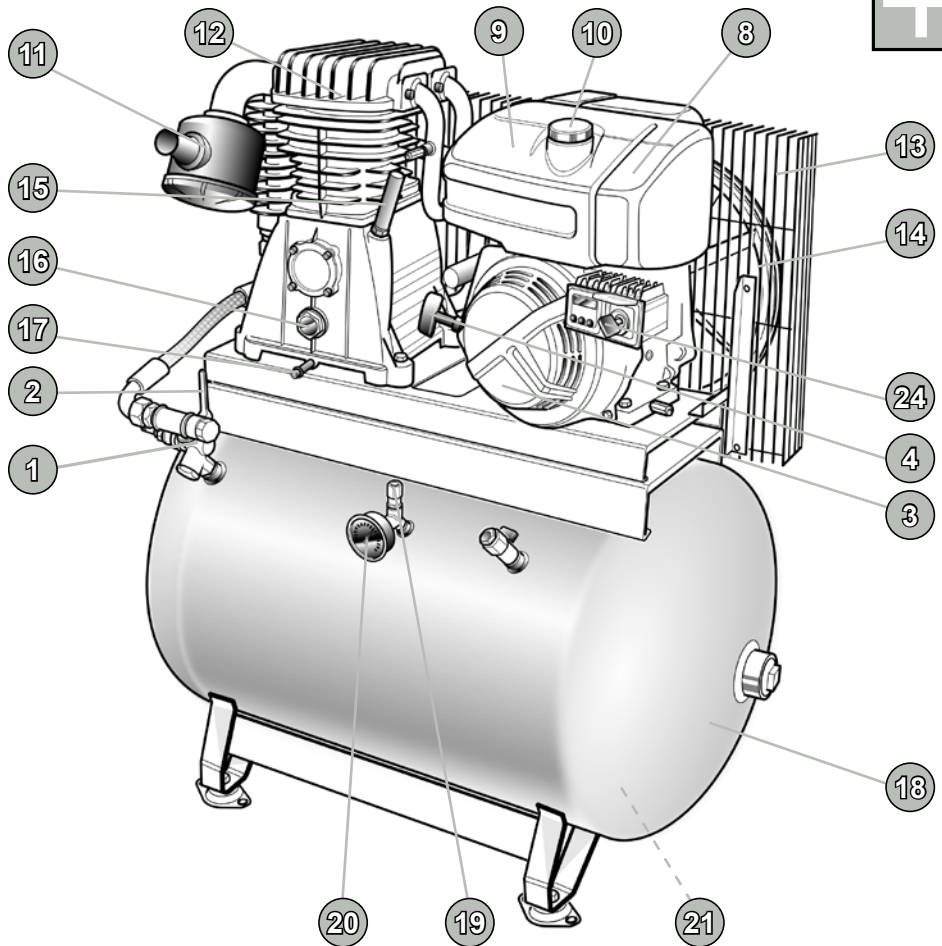
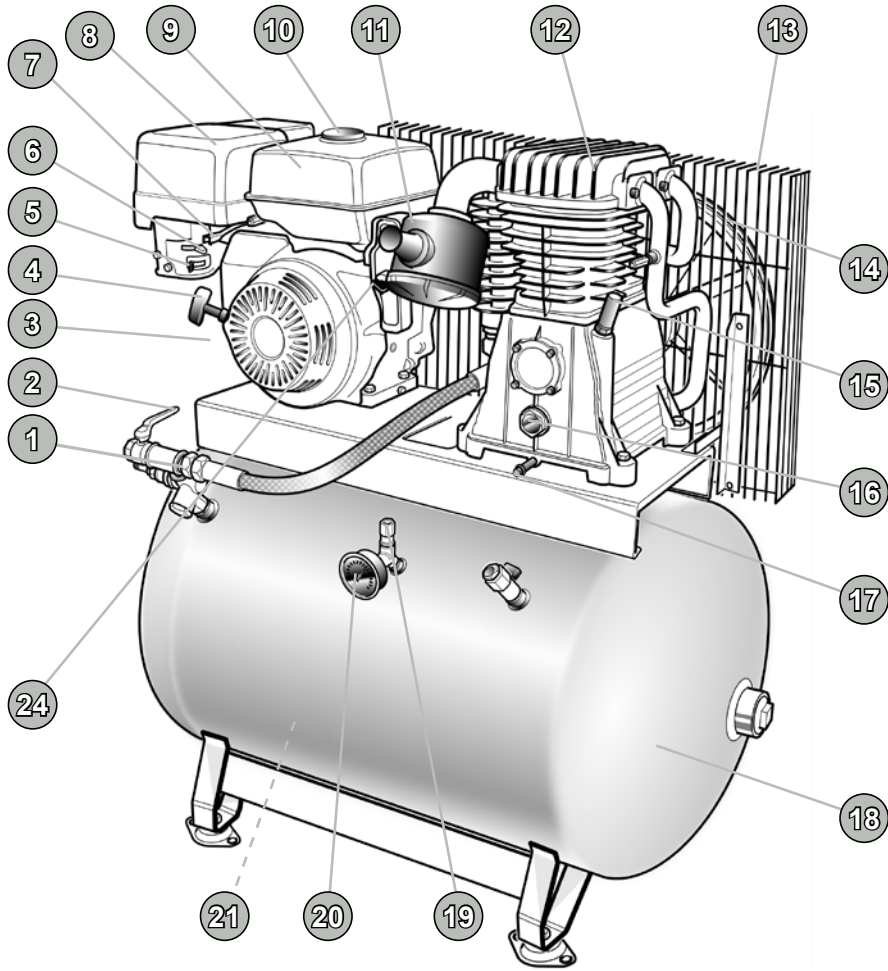
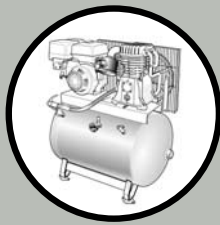
ENGINE AIR 270 - 8
ENGINE AIR 270 - 10



ENGINE AIR 270 - 7 D
ENGINE AIR 270 - 11 D







Disgiuntore Circuit breaker Disjoncteur Rückschlagventil Disyuntor	Scheidingschakelaar Brytare Выключатель	1
Maniglia rubinetto scarico testa Head drain cock handle Poignée robinet de vidange tête Schalthebel Ablasshahn Manilla del grifo de descarga del cabezal	Greep kraantje afvoer kop Handtag till tömningskran för huvudstycke Рукоятка крана дренажа из головки	2
Motore Engine Moteur Antriebsmotor Motor	Motor Motor Двигатель	3
Maniglia avviamento motore Engine start handle Poignée démarrage moteur Handgriff Motoranlasser Manilla de arranque del motor	Greep starten motor Handtag för start av motor Рукоятка запуска двигателя	4
Interruttore benzina Petrol switch Interrupteur d'essence Kraftstoffschalter Interruptor de gasolina	Schakelaar benzine Brytare för bensin Отсечка подачи бензина	5
Starter Starter Démarreur Starter Starter	Starter Starter Стартер	6
Acceleratore Accelerator Accélérateur Gashebel Acelerador	Gashendel Accelerator Рычаг управления дроссельной заслокой	7
Filtro aria motore Engine air cleaner Filtre air moteur Lufffilter Motor Filtro de aire del motor	Luchtfilter motor Lufffilter motor Воздушный фильтр двигателя	8
Serbatoio carburante Fuel tank Réservoir carburant Kraftstofftank Depósito del carburante	Brandstofftank Bränsletank Топливный бак	9
Tappo serbatoio carburante Fuel tank cap Bouchon réservoir carburant Verschluss für Kraftstofftank Tapón del depósito del carburante	Dop brandstofftank Lock till bränsletank Пробка топливного бака	10

Filtro aria compressore Compressor air filter Filtre air compresseur Lufffilter Kompressor Filtro de aire del compresor	Luchtfilter compressor Lufffilter kompressor Воздушный фильтр компрессора	11
Gruppo pompante Pumping unit Groupe de pompage Pumpeinrichtung Grupo de bombeo	Pompeenheid Pumpande enhet Насосный агрегат	12
Paracinghia Belt guard Protège-courroie Riemenschutz Cubrecorrea	Riemkap Remskydd Защита ремня	13
Cinghie di trasmissione Drive belts Courroies de transmission Treibriemen Correas de transmisión	Overbrengingsriemen Transmissionsremmar Приводные ремни	14
Astina livello olio compressore Compressor oil dipstick Jauge niveau huile compresseur Ölmesstab Varilla del nivel de aceite del compresor	Oliepeilstaafje compressor Oljesticka till kompressorn Щуп измерения уровня масла в компрессоре	15
Visore livello olio compressore Compressor oil level viewer Afficheur niveau huile compresseur Ölstand-Sichtanzeige Visor del nivel de aceite del compresor	Oliepeilafleesvenster compressor Oljeindikator till kompressorn Смотровое окно уровня масла в компрессоре	16
Scarico olio compressore Compressor oil drain Vidange huile compresseur Ölablass Kompressor Descarga del aceite del compresor	Olieafvoer compressor Oljetömning kompressor Дренаж масла из компрессора	17
Serbatoio aria Air tank Réservoir d'air Lufftank Depósito de aire	Luchtreservoir Lufftank Емкость сжатого воздуха	18
Valvola di sicurezza Safety valve Clapet de sécurité Sicherheitsventil Válvula de seguridad	Veiligheidsklep Säkerhetsventil Предохранительный клапан	19
Manometro Pressure gauge Manomètre Sicherheitsventil Manómetro	Manometer Manometer Манометр	20

<p>Rubinetto spurgo serbatoio aria Air tank drain cock Robinet de vidange réservoir air Ablasshahn Lufttank Grifo de purga del depósito de aire</p>	<p>Kraantje ontluchting luchtreservoir Tömningskran på lufttank Кран продувки емкости сжатого воздуха</p>	<p>21</p>
<p>Interruttore ON/OFF motore Engine ON/OFF switch Interrupteur moteur MARCHE/ARRET Schalter zum Ein- und Ausschalten des Motors Interruptor ON/OFF del motor</p>	<p>Schakelaar ON/OFF motor Brytare ON/OFF motor Выключатель двигателя</p>	<p>22</p>
<p>Leva spegnimento motore (Diesel) Engine OFF lever (Diesel) Levier coupure du moteur (Diesel) MOTORAUSSCHALTHEBEL (Diesel) Palanca de apagado del motor (Diesel)</p>	<p>Hendel stilleggen motor (Diesel) Spak för avstängning av motor (Diesel) Рычаг отключения двигателя (дизель)</p>	<p>23</p>
<p>Accensione Starting Mise en marche Zündung Encendido</p>	<p>Aanzetten Påslagning Зажигание</p>	<p>24</p>
<p>Maniglia Handle Poignée Handgriff Manilla</p>	<p>Greep Handtag Ручка для транспортировки</p>	<p>25</p>



Prima di accingersi ad azionare questa macchina, è importante leggere, capire e seguire queste istruzioni con molta attenzione, per garantire la sicurezza dell'operatore e delle persone circostanti, come pure per garantire una lunga e sicura vita della macchina stessa.
Imparare come usare il compressore, le sue limitazioni d'utilizzo e i rischi potenziali che ne possono derivare.
Prima di utilizzare il compressore, questo deve essere controllato con attenzione per accertarsi che funzioni correttamente.
Verificare qualsiasi altra condizione che possa influire sul funzionamento del compressore.
Una protezione, o qualsiasi altra parte del compressore che sia danneggiata, deve essere riparata o sostituita da un centro di manutenzione autorizzato.
Conservare queste istruzioni in un posto sicuro per la consultazione futura.



- 1 Il compressore deve essere utilizzato in ambienti idonei (ben aerati, con temperatura ambiente compresa fra +5°C e +40°C) e mai in presenza di polveri, acidi, vapori, gas esplosivi o infiammabili.
- 2 Mantenere sempre una distanza di sicurezza di almeno 4 metri tra il compressore e la zona di lavoro.
- 3 Durante l'esecuzione dei lavori utilizzare sempre i mezzi protettivi personali: occhiali antinfortunistici, guanti, mascherina, protezione auricolare, scarpe antinfortunistiche e antiscivolo.
- 4 Non indossare indumenti o gioielleria svolazzanti e raccogliere i capelli lunghi in modo da evitare che possano restare impigliati in organi in movimento.
- 5 Lavorare sempre su basi stabili.
- 6 Mantenere sempre pulita ed in ordine la zona di lavoro.
- 7 Mantenere l'area di lavoro bene illuminata.
- 8 Eventuali colorazioni che possono comparire sulle protezioni paracinghia del compressore durante le operazioni di verniciatura indicano una distanza troppo ravvicinata.
- 9 Usare sempre e solo la maniglia per spostare i compressori carrellati.
- 10 Il compressore in funzione deve essere sistemato su un appoggio stabile e in orizzontale per garantire una corretta lubrificazione.
- 10 **PRIMA DI QUALSIASI INTERVENTO, SPEGNERE IL COMPRESSORE E SVUOTARE COMPLETAMENTE IL SERBATOIO ARIA.**
- 11 Non dirigere mai il getto di aria verso persone, animali o verso il proprio corpo (utilizzare occhiali protettivi per protezione degli occhi da corpi estranei sollevati dal getto).
- 12 Non dirigere mai il getto di liquidi spruzzati da utensili collegati al compressore verso il compressore stesso.
- 13 Non usare l'apparecchio a piedi nudi o con mani e piedi bagnati.
- 14 Non lasciare esposto l'apparecchio agli agenti atmosferici (pioggia, sole, nebbia, neve).
- 15 Non trasportare il compressore con il serbatoio in pressione.
- 16 Non eseguire saldature o lavorazioni meccaniche sul serbatoio. In caso di difetti o corrosioni occorre sostituirlo completamente.
- 17 Non permettere l'uso del compressore a persone inesperte. Tenere lontano dall'area di lavoro bambini e animali.
- 18 Non posizionare oggetti infiammabili o oggetti in nylon e stoffa vicino e/o sul compressore.
- 19 Non pulire la macchina con liquidi infiammabili o solventi. Impiegare solamente un panno umido, a compressore spento.
- 20 L'uso del compressore è strettamente legato alla compressione dell'aria. Non usare la macchina per nessun altro tipo di gas.
- 21 L'aria compressa prodotta da questa macchina non è utilizzabile in campo farmaceutico, alimentare o ospedaliero se non dopo particolari trattamenti e non può essere utilizzata per riempire bombole da immersione.
- 22 Non utilizzare il compressore senza protezioni (paracinghia) e non toccare le parti in movimento.
- 23 Tutti i compressori sono dotati di una valvola di sicurezza che interviene in caso di irregolare funzionamento garantendo la sicurezza della macchina.
- 24 Tutti i compressori bistadio sono dotati di valvole di sicurezza sul collettore di mandata aria al serbatoio e sul tubo di collegamento tra i due stadi di compressione posto sulla testa. Esse intervengono in caso di malfunzionamento.
- 25 Durante l'operazione di collegamento di un utensile pneumatico ad un tubo di aria compressa erogata dal compressore, è tassativa l'interruzione del flusso d'aria in uscita dal tubo stesso.
- 26 L'utilizzo dell'aria compressa nei diversi usi previsti (gonfiaggio, utensili pneumatici, verniciatura, lavaggio con detergenti solo a base acquosa ecc.) comporta la conoscenza ed il rispetto delle norme previste nei singoli casi.
- 27 **INTRODURRE IL CARBURANTE IN MANIERA ADEGUATA.**
Seguire tutte le istruzioni di rifornimento sul manuale di istruzioni del motore. Il carburante è estremamente infiammabile e il vapore del carburante potrebbe esplodere.
- 28 Non introdurre carburante nel serbatoio se il compressore è in funzione o ancora caldo.
- 29 Non fumare mai vicino al carburante e tenere lontano da fiamme o scintille.
- 30 Non effettuare rifornimento di carburante all'interno o in una zona non areggiata. Non riempire eccessivamente il serbatoio.
- 31 Versare lentamente il carburante nel serbatoio per evitare di rovesciarlo e quindi di provocare incendi.
- 32 Non avviare il compressore in presenza di carburante rovesciato: asciugare il compressore e spostarlo lontano dalla chiazza. Evitare in seguito di generare fiamme fino a che non si sia asciugata.
- 33 Allontanare sempre il carburante dal compressore mentre è in funzione o ancora caldo.
- 34 Immagazzinare sempre il carburante in un contenitore apposito.
- 35 In ambiente chiuso adoperarsi perché i gas di scarico vengano evacuati all'esterno.



Before starting to operate this machine, it is important to read, understand and follow these instructions very carefully in order to ensure the safety of the operator and persons nearby, as well as ensuring a long and safe life of the machine itself.
Learn how to use the compressor, its limitations of use and the potential hazards that may derive from it.
Before using the compressor, it must be checked carefully to make sure that it is working correctly.
Check any other condition that might affect operation of the compressor.
A damaged guard, or any other part of the compressor, must be repaired or changed by an authorised service centre only.
Keep these instructions in a safe place for future reference.

- 1 The compressor must be used in suitable environments (well ventilated, with a temperature between +5°C and +40°C) and never in the presence of powders, acids, vapours, explosive or inflammable gases.
- 2 Always keep a safety distance of at least 4 metres between the compressor and the working area.
- 3 When working, always use personal protective devices: eye protection, gloves, mask, ear protection, non-slip safety boots.
- 4 Do not wear loose clothing or jewellery and gather long hair to prevent it from getting caught in moving parts.
- 5 Always work on stable bases.
- 6 Always keep the work area clean and tidy.
- 7 Keep the work area well lit.
- 8 Any colours appearing on the compressor belt guards during painting operations mean that the distance is too close.
- 9 Always and only use the handle for moving wheeled compressors.
- 10 The operating compressor must be set on a firm base horizontally to ensure correct lubrication.
- 10 **BEFORE ANY MAINTENANCE OPERATION, TURN OFF THE COMPRESSOR AND DRAIN THE AIR TANK COMPLETELY.**
- 11 Never direct the jet of air towards persons, animals or yourself (use protective goggles to protect your eyes from any foreign bodies raised by the jet).
- 12 Never direct the jet of liquids sprayed by tools connected to the compressor towards the actual compressor.
- 13 Do not use the device with bare feet or with wet hands and feet.
- 14 Never leave the device exposed to the weather (rain, sun, fog, snow).
- 15 Do not transport the compressor with the tank under pressure.
- 16 Do not carry out welding or mechanical machining operations on the tank. In the case of defects or corrosion it must be changed completely.
- 17 Do not allow the compressor to be used by inexperienced persons. Keep children and animals away from the work area.
- 18 Do not place inflammable objects or objects made of nylon and fabric near and/or on the compressor.
- 19 Do not clean the machine with inflammable liquids or solvents. Only use a damp cloth, with the compressor turned off.
- 20 The use of the compressor is strictly associated with the compression of air. Do not use the machine for any other type of gas.
- 21 The compressed air produced by this machine cannot be used in the pharmaceutical, food or hospital field except after particular treatments and cannot be used for filling diving cylinders.
- 22 Do not use the compressor without protections (belt guard) and do not touch moving parts.
- 23 All the compressors are fitted with a safety valve that is triggered in the event of faulty operation, ensuring machine safety.
- 24 All the two-stage compressors are fitted with safety valves on the air delivery manifold to the tank and on the connection pipe between the two compression stages on the head. They are triggered in the event of faulty operation.
- 25 When connecting a pneumatic tool to a compressed air pipe from the compressor, it is absolutely necessary to cut off the flow of air coming out of the pipe.
- 26 Use of the compressed air for the different foreseen purposes (inflation, pneumatic tools, painting, washing with water-based detergents only etc.) involves knowledge of and compliance with the regulations provided in the single cases.
- 27 **FILL WITH FUEL APPROPRIATELY.**
Follow all the refuelling instructions given in the engine instructions handbook. Fuel is extremely inflammable and fuel vapours might explode.
- 28 Do not pour fuel in the tank if the compressor is working or still hot.
- 29 Never smoke near fuel and keep it away from flames or sparks.
- 30 Do not fill with fuel indoors or in a place that is not ventilated. Do not overfill the tank.
- 31 Pour the fuel into the tank slowly to avoid spilling and thus causing fires.
- 32 Do not start the compressor in the presence of split fuel: dry the compressor and move it away from the stain. Then avoid causing flames until it has dried.
- 33 Always move the fuel away from the compressor while it is working or still hot.
- 34 Always store fuel in a special container.
- 35 In a closed environment always make sure that the exhaust gases are ducted outside.



Avant de mettre en marche cette machine, il est important de lire, comprendre et suivre ces instructions avec grande attention, afin de garantir la sécurité de l'opérateur et des personnes présentes ainsi que pour garantir une vie longue et sûre à la machine. Il est important d'apprendre comment utiliser le compresseur, ses limitations d'utilisation et les risques potentiels qui peuvent en découler. Avant d'utiliser le compresseur, il faut le contrôler attentivement pour vérifier qu'il marche correctement. Vérifier toute autre condition pouvant influer sur le fonctionnement du compresseur. Toute protection ou toute autre pièce du compresseur endommagée doit être réparée ou remplacée par un centre d'entretien autorisé. Conserver ces instructions dans un endroit sûr pour les consulter ultérieurement.



- 1 Le compresseur doit être utilisé dans des milieux appropriés (bien aérés, avec une température ambiante comprise entre +5°C et +40°C) et ne doit jamais être utilisé en présence de poussières, acides, vapeurs, gaz explosifs ou inflammables.
- 2 Respecter toujours une distance de sécurité d'au moins 4 mètres entre le compresseur et la zone de travail.
- 3 Pendant l'accomplissement du travail utiliser toujours les dispositifs de protection personnels : lunettes, gants, masque, protection des oreilles, chaussures de sécurité, anti-dérapantes.
- 4 Ne pas porter des vêtements ou des bijoux flottants et recouvrir les cheveux longs de manière à éviter que ces derniers ne restent pris dans les organes en mouvement.
- 5 Travailler toujours sur des bases stables.
- 6 Tenir toujours la zone de travail propre et bien rangée.
- 7 Bien éclairer la zone de travail.
- 7 Toutes colorations éventuelles pouvant apparaître sur les protège-courroie du compresseur pendant les opérations de peinture indiquent une distance trop réduite.
- 8 Utiliser toujours et uniquement la poignée pour déplacer les compresseurs tractés.
- 9 Le compresseur en marche doit être placé sur un appui stable et à l'horizontal pour assurer une lubrification correcte.
- 10 **AVANT TOUTE INTERVENTION, ETEINDRE LE COMPRESSEUR ET VIDANGER COMPLETEMENT LE RESERVOIR D'AIR.**
- 11 Ne jamais diriger le jet d'air vers des personnes, des animaux ou vers soi-même (contre le risque de projection de corps étrangers soulevés par le jet, utiliser des lunettes de protection).
- 12 Ne jamais diriger le jet de liquides vaporisés par des outils branchés au compresseur vers ce dernier.
- 13 Ne pas utiliser l'appareil les pieds nus ou les mains et les pieds mouillés.
- 14 Ne pas laisser l'appareil exposé aux agents atmosphériques (pluie, soleil, brouillard, neige).
- 15 Ne pas transporter le compresseur quand son réservoir est sous pression.
- 16 Ne pas effectuer des soudures ou des usinages mécaniques sur le réservoir. En cas de défauts ou de corrosions, il faut remplacer complètement le réservoir.
- 17 Interdire l'utilisation du compresseur aux personnes inexpérimentées. Tenir les enfants et les animaux loin de la zone de travail.
- 18 Ne pas placer des objets inflammables ou en nylon et en tissu à proximité et/ou sur le compresseur.
- 19 Ne pas nettoyer la machine à l'aide de liquides inflammables ou de solvants. Utiliser uniquement un chiffon humide lorsque le compresseur est éteint.
- 20 L'utilisation du compresseur est strictement liée à la compression de l'air. Ne pas utiliser la machine pour tous autres types de gaz.
- 21 L'air comprimé produit par cette machine ne peut pas être utilisé dans les domaines suivants : pharmaceutique, alimentaire ou hospitalier, à moins que l'air comprimé ne soit soumis à des traitements particuliers ; de même, il ne peut pas être utilisé pour remplir des bouteilles de plongée.
- 22 Ne pas utiliser le compresseur sans protections (dispositifs de protection des courroies) et ne pas toucher les parties en mouvement.
- 23 Tous les compresseurs sont équipés d'un clapet de sécurité qui intervient en cas de fonctionnement irrégulier en garantissant ainsi la sécurité de la machine.
- 24 Tous les compresseurs bi-étagés sont équipés de clapet de sécurité sur le collecteur d'amenée d'air au réservoir et sur le tuyau de raccord entre les deux stades de compression situé sur la tête. Les clapets interviennent en cas de mauvais fonctionnement.
- 25 Pendant l'opération de branchement d'un outil pneumatique à un tuyau d'air comprimé fourni par le compresseur, l'interruption du flux d'air sortant du tuyau.
- 26 L'utilisation de l'air comprimé dans les diverses utilisations prévues (gonflage, outils pneumatiques, peinture, lavage avec détergents à base aqueuse uniquement, etc.) implique la connaissance et le respect des normes prévues dans chaque cas.
- 27 **INTRODUIRE LE CARBURANT DE MANIERE APPROPRIEE.**
- 28 Suivre toutes les instructions de ravitaillement présentes dans le manuel d'instructions du moteur. Le carburant est extrêmement inflammable et la vapeur du carburant pourrait exploser.
- 29 Ne pas introduire le carburant dans le réservoir si le compresseur est en fonction ou s'il est encore chaud.
- 30 Ne pas fumer à proximité du carburant et tenir ce dernier à l'écart de toutes flammes ou étincelles.
- 30 Ne pas effectuer le ravitaillement de carburant à l'intérieur ou bien dans une zone non aérée. Ne pas remplir excessivement le réservoir
- 31 Verser lentement le carburant dans le réservoir pour éviter de le renverser et, par conséquent, provoquer des incendies.
- 32 Ne pas démarrer le compresseur en présence de carburant versé : essuyer le compresseur et le déplacer loin de la tache. Ensuite, éviter de produire des flammes jusqu'à ce que le compresseur ne se soit essuyé.
- 33 Tenir toujours le carburant loin du compresseur lorsque ce dernier est en fonction ou est encore chaud.
- 34 Stocker toujours le carburant dans un contenant approprié.
- 35 Dans un milieu fermé, faire évacuer à l'extérieur les gaz de rejet.



Bevor diese Maschine in Betrieb gesetzt wird, müssen diese Anleitungen mit großer Aufmerksamkeit gelesen, verstanden und danach befolgt werden, um die Sicherheit des Betreibers und der in der Nähe befindlichen Personen wie auch die lange, sichere Lebensdauer des Geräts zu garantieren. Man muss lernen, wie der Kompressor verwendet wird, welche Einschränkungen bei seinem Gebrauch vorhanden sind und welche die potenzielle Gefährdungen daraus entstehen können. Bevor man mit dem Kompressor arbeitet, ist er sorgfältig zu kontrollieren, um seine einwandfreie Funktionsweise sicherzustellen. Es ist zu prüfen, ob andere Bedingungen vorhanden sind, die den Betrieb des Kompressors beeinflussen können. Eine Schutzvorrichtung oder jedes andere Bauteil des Kompressors, das beschädigt ist, muss bei einer zugelassenen Servicestelle repariert oder ersetzt werden. Diese Anleitungen sind an einem sicheren Ort aufzubewahren, um auch in Zukunft konsultiert werden zu können.

- 1 Der Kompressor muss in einer geeigneten Umgebung verwendet werden (gut belüftet, bei einer Raumtemperatur zwischen +5°C und +40°C) und darf niemals dort eingesetzt werden, wo Stäube, Säuren, Dämpfe, explosionsfähige oder entflammbare Gase vorhanden sind.
- 2 Zwischen dem Kompressor und dem Arbeitsbereich muss immer ein Sicherheitsabstand von mindestens 4 Metern eingehalten werden.
- 3 Beim Arbeiten sind immer persönliche Schutzausrüstungen zu tragen, und zwar Schutzbrille, Schutzhandschuhe, Gesichtsmaske, Gehörschutz, rutschfeste Schutzschuhe.
- 4 Es dürfen keine flatternden Kleidungs- oder Schmuckstücke getragen werden. Das Haar muss so getragen werden, dass es von in Bewegung stehenden Bauteilen nicht erfasst werden kann.
- 5 Es muss immer auf einer stabilen Grundfläche gearbeitet werden.
- 6 Der Arbeitsraum muss immer sauber und in Ordnung gehalten werden.
- 7 Der Arbeitsraum muss immer gut beleuchtet sein.
- 7 Wenn sich der Riemenschutz des Kompressors beim Lackieren verfärbt, bedeutet es, dass die Distanz zu gering ist.
- 8 Zum Verschieben der fahrbaren Kompressoren immer nur den Handgriff verwenden.
- 9 Der Kompressor muss bei seinem Betrieb horizontal auf einer stabilen Auflage stehen, um die einwandfreie Schmierung zu gewährleisten.
- 10 **DEN KOMPRESSOR IMMER AUSSCHALTEN UND SEINEN LUFTANK VOLLSTÄNDIG ENTLEREN, BEVOR ARBEITEN DARAN VORGENOMMEN WERDEN.**
- 11 Der Luftstrahl darf niemals auf Menschen, Tiere oder auf den eigenen Körper gerichtet werden (immer eine Schutzbrille tragen, um die Augen vor Fremdkörpern zu schützen, die durch den Luftstrahl aufgewirbelt werden können).
- 12 Den von Werkzeugen, die mit dem Kompressor verbunden sind, ausgehenden Flüssigkeitsstrahl niemals auf den Kompressor selbst richten.
- 13 Das Gerät niemals mit nackten Füßen oder mit feuchten bzw. nassen Händen und Füßen verwenden.
- 14 Das Gerät darf keinen Witterungseinflüssen (Regen, Sonnenbestrahlung, Nebel, Schnee) ausgesetzt werden.
- 15 Den Kompressor niemals mit unter Druck stehendem Tank transportieren.
- 16 Keine Schweiß- oder mechanische Arbeiten am Tank durchführen. Bei Fehlern oder Korrosionserscheinungen muss der Tank vollständig ersetzt werden.
- 17 Der Kompressor darf nicht von unerfahrenen Personen verwendet werden. Kinder und Tiere sind vom Arbeitsbereich fern zu halten.
- 18 Entflammbare Gegenstände oder Gegenstände aus Nylon und Stoff dürfen niemals in der Nähe des Kompressors oder am Kompressor selbst angebracht werden.
- 19 Das Gerät darf nicht mit entflammbaren Flüssigkeiten oder Lösungsmitteln gereinigt werden. Zum Reinigen den Kompressor ausschalten und nur ein feuchtes Tuch verwenden.
- 20 Der Kompressor dient zum Verdichten von Luft. Es darf kein anderes Gas für den Kompressorbetrieb verwendet werden.
- 21 Die von dieser Maschine erzeugte Pressluft darf nicht für pharmazeutische oder medizinische Zwecke oder für Nahrungsmittel verwendet werden bzw. nur nach besonderen Behandlungen. Sie darf keinesfalls zum Füllen von Pressluftflaschen zum Tauchen verwendet werden.
- 22 Der Kompressor darf nicht ohne Schutzvorrichtungen (Riemenschutz) verwendet werden. In Bewegung stehende Teile nicht berühren!
- 23 Alle Kompressoren sind mit einem Sicherheitsventil ausgestattet, das beim Auftreten von Betriebsstörungen schaltet und die Maschinensicherheit garantiert.
- 24 Alle Zweistufenkompressoren sind mit Sicherheitsventilen am Luftvorlauf zum Tank und am Anschlussrohr auf dem Kopf zwischen den beiden Verdichtungsstufen ausgestattet. Diese Ventile schalten bei einer Betriebsstörung.
- 25 Zum Anschluss eines Pressluftwerkzeugs an das Druckluftrohr des Kompressors muss der von diesem Rohr austretende Luftstrom unbedingt unterbrochen werden.
- 26 Die Verwendung von Druckluft für die verschiedenen vorgesehenen Zwecke (Aufblasen, Pressluftwerkzeuge, Lackieren, Waschen mit Reinigungsmitteln ausschließlich auf Wasserbasis usw.) setzt die Kenntnis und die Einhaltung der für die einzelnen Fälle zutreffenden Vorschriften voraus.
- 27 **DEN KRAFTSTOFF IN DER VORGESCHRIEBENEN WEISE EINFÜLLEN.**
- 28 Dazu die in den Betriebsanleitungen des Motors enthaltenen Vorschriften zum Nachfüllen beachten. Der Kraftstoff ist leicht entflammbar und seine Dämpfe können Explosionen verursachen. Niemals Kraftstoff tanken, wenn der Kompressor in Betrieb steht oder noch warm ist.
- 29 In der Nähe des Kraftstoffs darf nicht geraucht werden. Flammen oder Funken fern halten.
- 30 In einem unbelüfteten Raum oder Bereich darf kein Kraftstoff getankt werden. Den Tank nicht übermäßig anfüllen.
- 31 Den Kraftstoff langsam in den Tank füllen, um zu vermeiden, dass er austreten und sich entzünden kann.
- 32 Bei ausgelaufenem Kraftstoff darf der Kompressor nicht gestartet werden. Den Kompressor abtrocknen und von der Stelle entfernen, an der der Kraftstoff ausgelaufen ist. Solange der Kraftstoff nicht vollkommen getrocknet ist, dürfen keine Flammen entzündet werden.
- 33 Den Kraftstoff immer aus der Nähe des in Betrieb stehenden oder noch warmen Kompressors entfernen.
- 34 Den Kraftstoff immer in einem geeigneten Behälter aufbewahren.
- 35 In einem geschlossenen Raum müssen die Abgase nach außen abgeleitet werden.



Antes de activar esta máquina, es importante leer, entender y seguir estas instrucciones con mucha atención, para garantizar la seguridad del operador y de las personas que se encuentren alrededor de la máquina, así como para garantizar una larga y segura duración de la máquina misma.

Es necesario aprender cómo usar el compresor, cuáles son sus limitaciones de uso y cuáles son los potenciales riesgos que de ello derivan.

Antes de utilizar el compresor, éste ha de ser controlado con atención para verificar que funcione correctamente.

Es necesario comprobar cualquier otra condición que pueda influir en el funcionamiento del compresor.

Las seguridades o cualquiera otras partes del compresor que estén dañadas, han de ser reparadas o sustituidas por un centro de mantenimiento autorizado.

Guarde este manual de instrucciones en un lugar seguro para poder consultarlo siempre.



- 1 El compresor ha de ser utilizado en ambientes idóneos (bien ventilados, a una temperatura ambiente situada entre los +5°C y los +40°C) y nunca en presencia de polvos, ácidos, vapores, gases explosivos o inflamables.
- 2 Manténgase siempre una distancia de seguridad de 4 metros como mínimo entre el compresor y la zona de trabajo.
- 3 Cuando se realicen los trabajos, utilícense siempre los medios de protección personales de prevención de accidentes laborales: gafas anti impacto, guantes, mascarilla, auriculares, calzado de seguridad y anti-resbalamiento.
- 4 No se debe llevar puesta ropa ni joyas (cadenas, pulseras, etc.) que cuelguen o que queden sueltas, y quien lleve el pelo largo lo debe llevar recogido, para evitar que puedan engancharse en órganos en movimiento.
- 5 Siempre se ha de trabajar sobre bases o apoyos estables.
- 6 Manténgase limpia y ordenada la zona de trabajo.
- 7 Manténgase bien iluminada la zona de trabajo.
- 7 Las posibles coloraciones que puedan aparecer en las protecciones del cubrecorrea durante las operaciones de barnizado, indican que la distancia es demasiado corta.
- 8 Úsese siempre y solamente la manilla para desplazar los compresores a carro.
- 9 El compresor en función debe estar colocado en un apoyo estable y en horizontal, para garantizar una correcta lubricación.
- 10 **ANTES DE CUALQUIER INTERVENCIÓN, APAGUE EL COMPRESOR Y VACÍE COMPLETAMENTE EL DEPÓSITO DE AIRE.**
- 11 No dirija nunca el chorro de aire hacia personas, animales o hacia el propio cuerpo (utilice las gafas para protegerse los ojos contra los cuerpos extraños que el chorro pudiera levantar).
- 12 No dirija nunca el chorro de líquidos que salgan de las herramientas acopladas al compresor hacia el compresor mismo.
- 13 No use el equipo si va usted descalzo o lleva las manos o los pies mojados.
- 14 No deje el equipo expuesto a los agentes atmosféricos (lluvia, sol, niebla o nieve).
- 15 No desplace el compresor con el depósito en presión.
- 16 No efectúe soldaduras o mecanizaciones en el depósito. En caso de fallos o corrosiones, hay que sustituirlo completamente.
- 17 No permita que personas inexpertas utilicen el compresor. Manténganse lejos del área de trabajo a niños y a animales.
- 18 No coloque objetos inflamables u objetos de nylon y tela cerca y/o sobre el compresor.
- 19 No limpie la máquina con líquidos inflamables o con disolventes. Use solamente un trapo humedecido, y siempre con el compresor desactivado.
- 20 El compresor se usa solamente para la compresión del aire. No use la máquina para ningún otro tipo de gas.
- 21 El aire comprimido producido por esta máquina no es utilizable en campo farmacéutico, alimentario o en el de los hospitales, a no ser que antes se hayan realizado tratamientos especiales; tampoco puede ser utilizado para rellenar bombonas de inmersión.
- 22 No utilice el compresor sin protecciones (cubrecorrea) y no toque las partes en movimiento.
- 23 Todos los compresores están provistos de una válvula de seguridad que interviene en caso de funcionamiento irregular, garantizando así la seguridad de la máquina.
- 24 Todos los compresores de dos etapas están dotados de válvulas de seguridad colocadas en el colector de salida de aire al depósito y en el tubo de unión entre las dos etapas de compresión puesto en el cabezal. Las válvulas intervienen en caso de mal funcionamiento.
- 25 Durante la operación de acoplamiento de una herramienta neumática con un tubo de aire comprimido suministrado por el compresor, es obligatorio interrumpir el flujo de aire en salida del tubo mismo.
- 26 Utilizar el aire comprimido en los diferentes usos previstos (hinchado, herramientas neumáticas, barnizado, lavado con detergentes solamente de base de agua, etc.) conlleva conocer y respetar las normas previstas en cada uno de los casos.
- 27 **INTRODUZCA EL CARBURANTE ADECUADAMENTE.**
- 27 Siga todas las instrucciones de llenado indicadas en el manual de instrucciones del motor. El carburante es muy inflamable y el vapor del carburante podría explotar.
- 28 No introduzca carburante en el depósito si el compresor está funcionando o está todavía caliente.
- 29 No fume nunca cerca del carburante y manténgalo lejos de llamas o chispas.
- 30 Nunca reposte carburante en el interior o en una zona que no esté bien ventilada. No llene el depósito excesivamente.
- 31 Vierta lentamente el carburante en el depósito para evitar que se vuelque y que se puedan provocar incendios.
- 32 No arranque el compresor si hay carburante derramado: seque el compresor y póngalo lejos de la mancha de carburante. Evite que se formen llamas hasta que la mancha no se haya secado del todo.
- 33 Cuando el compresor está en función o está todavía caliente, hay que alejar siempre el carburante del mismo compresor.
- 34 Almacene siempre el carburante en un recipiente específico.
- 35 En un ambiente cerrado, es necesario encargarse de que los gases de descarga sean dirigidos hacia el exterior y ahí se eliminen.



Voordat u de machine gebruikt, is het belangrijk dat u deze gebruiksaanwijzingen heel aandachtig leest, begrijpt en uitvoert, om de veiligheid van de bediener en omstaanders en een lange en veilige bedrijfsduur van de machine te garanderen.

Leer hoe de compressor dient te worden gebruikt, de gebruikslimieten en de potentiële risico's die kunnen worden veroorzaakt.

Voordat u de compressor gebruikt dient u hem zorgvuldig te controleren om er zeker van te zijn dat hij correct functioneert.

Controleer elke andere conditie die de werking van de compressor kan beïnvloeden.

Elke beveiliging of ander onderdeel van de compressor die beschadigd is moet gerepareerd of vervangen worden door een bevoegd onderhoudscentrum.

Bewaar deze gebruiksaanwijzingen op een veilige plek voor latere raadpleging.

- 1 De compressor moet gebruikt worden in een geschikte omgeving (goede ventilatie, een omgevingstemperatuur tussen +5°C en +40°C) en nooit in aanwezigheid van stof, zuren, dampen, explosieve of ontvlambare gassen.
- 2 Zorg altijd voor een veilige afstand van tenminste 4 meter tussen de compressor en de werkplek.
- 3 Gebruik tijdens de werkzaamheden altijd de persoonlijke beschermingsmiddelen: oogbescherming, handschoenen, masker, gehoorbeschermers, antislip veiligheidsschoenen.
- 4 Draag geen loshangende kleding of juwelen en steek lang haar op om te voorkomen dat het in bewegende delen vasttaakt.
- 5 Werk altijd op een stabiele basis.
- 6 Houd de werkplek altijd schoon en ordelijk.
- 7 Zorg ervoor dat de werkplek goed verlicht is.
- 7 Eventuele kleurvlekken die tijdens het lakken op de riemkappen van de compressor verschijnen wijzen op een te kleine afstand.
- 8 Gebruik altijd alleen de greep om compressoren op wielen te verplaatsen.
- 9 De compressor in werking dient op een stabiele horizontale steun geplaatst te worden om een correcte smering te garanderen.
- 10 **ZET DE COMPRESSOR UIT ALVORENS EEN WERKZAAMHEID EROP UIT TE VOEREN EN MAAK HET LUCHTRESERVOIR HELEMAAL LEEG.**
- 11 Richt de luchtstraal nooit naar personen, dieren of naar uzelf (gebruik oogbescherming om de ogen te beschermen tegen vreemde voorwerpen die door de luchtstraal opgeblazen worden).
- 12 Richt de straal vloeistoffen, gesproeid door gereedschappen die op de compressor aangesloten zijn, nooit naar de compressor zelf.
- 13 Gebruik het toestel nooit wanneer u blootvoets is of uw handen en voeten nat zijn.
- 14 Stel het toestel niet bloot aan de weersomstandigheden (regen, zon, mist, sneeuw).
- 15 Vervoer de compressor niet als het reservoir onder druk staat.
- 16 Voer geen laswerkzaamheden of mechanische bewerkingen op het reservoir uit. Vervang hem helemaal in geval van defecten of corrosie.
- 17 Laat niet toe dat onervaren personen de compressor gebruiken. Houd kinderen en dieren ver van de werkplek.
- 18 Plaats geen ontvlambare voorwerpen of nylon en stoffen voorwerpen naast en/of op de compressor.
- 19 Maak de machine niet schoon met ontvlambare vloeistoffen of oplosmiddelen. Gebruik alleen een vochtige doek, als de compressor uitstaat.
- 20 Het gebruik van de compressor is nauw verbonden met de samendrukking van lucht. Gebruik de machine niet voor een ander soort gas.
- 21 De perslucht geproduceerd door deze machine kan niet gebruikt worden in de farmaceutische, voedings- of ziekenhuissector, behalve na speciale behandelingen, en kan niet gebruikt worden om zuurstofflessen voor duikers te vullen.
- 22 Gebruik de compressor niet zonder beveiligingen (riemkap) en raak de bewegende onderdelen niet aan.
- 23 Alle compressoren zijn voorzien van een veiligheidsventiel dat in werking treedt bij onregelmatige werking om de veiligheid van de machine te garanderen.
- 24 Alle tweetrapscompressoren zijn voorzien van veiligheidsventielen op de verzamelleiding die de lucht naar het reservoir voert en op de verbindingleiding tussen de twee compressietrappen op de kop. Ze treden in werking bij slechte werking.
- 25 Tijdens het aansluiten van pneumatisch gereedschap op een persluchtleiding die van de compressor komt is u verplicht om de luchtstroom die uit de leiding komt af te sluiten.
- 26 Perslucht gebruiken voor de verschillende voorziene doeleinden (opblazen, pneumatische gereedschappen, lakken, wassen met schoonmaakmiddelen op basis van alleen water enz.) houdt in dat u de normen voorzien voor al deze gevallen kent en in acht neemt.
- 27 **VUL MET BRANDSTOF OP DE JUISTE WIJZE.**
- 27 Volg alle gebruiksaanwijzingen voor het vullen met brandstof die in de handleiding van de motor staan. De brandstof is uiterst ontvlambaar en de damp van de brandstof zou kunnen ontploffen.
- 28 Vul het reservoir niet met brandstof als de compressor werkt of nog warm is.
- 29 Rook niet in de buurt van de brandstof en houd hem ver van vlammen en vonken.
- 30 Vul niet met brandstof in gesloten ruimten of in een zone die niet genoeg verlucht is. Vul het reservoir niet te veel.
- 31 Gief de brandstof langzaam in het reservoir om morsen en bijgevolg brand te voorkomen.
- 32 Start de compressor niet als er brandstof gemorst is: droog de compressor af en zet hem ver van de gemorste vlek. Maak geen vlammen totdat de vlek opgedroogd is.
- 33 Zet de brandstof altijd ver van de compressor wanneer hij werkt of nog warm is.
- 34 Sla de brandstof altijd op in een speciaal daarvoor bedoeld vat.
- 35 Zorg er in gesloten ruimten voor dat de uitlaatgassen naar buiten afgevoerd worden.



Innan man startar denna maskin är det viktigt att man noga läser igenom, förstår och följer dessa instruktioner, detta för att garantera säkerheten för operatören och de personer som befinner sig i närheten samt för att garantera maskinen ett långt liv under största säkerhet. Lär dig hur kompressorn ska användas, begränsningarna för dess användning och de eventuella risker som kan uppstå vid denna. Innan kompressorn tas i funktion skall denna noga kontrolleras för att man ska försäkra sig om att den fungerar på ett korrekt sätt. Kontrollera alla andra omständigheter som kan påverka kompressorns funktion. Ett skydd, eller vilken annan del av kompressorns om eventuellt har skadats, ska repareras eller bytas ut av ett auktoriserat servicecentrum. Spara dessa instruktioner på en säker plats för framtida bruk.

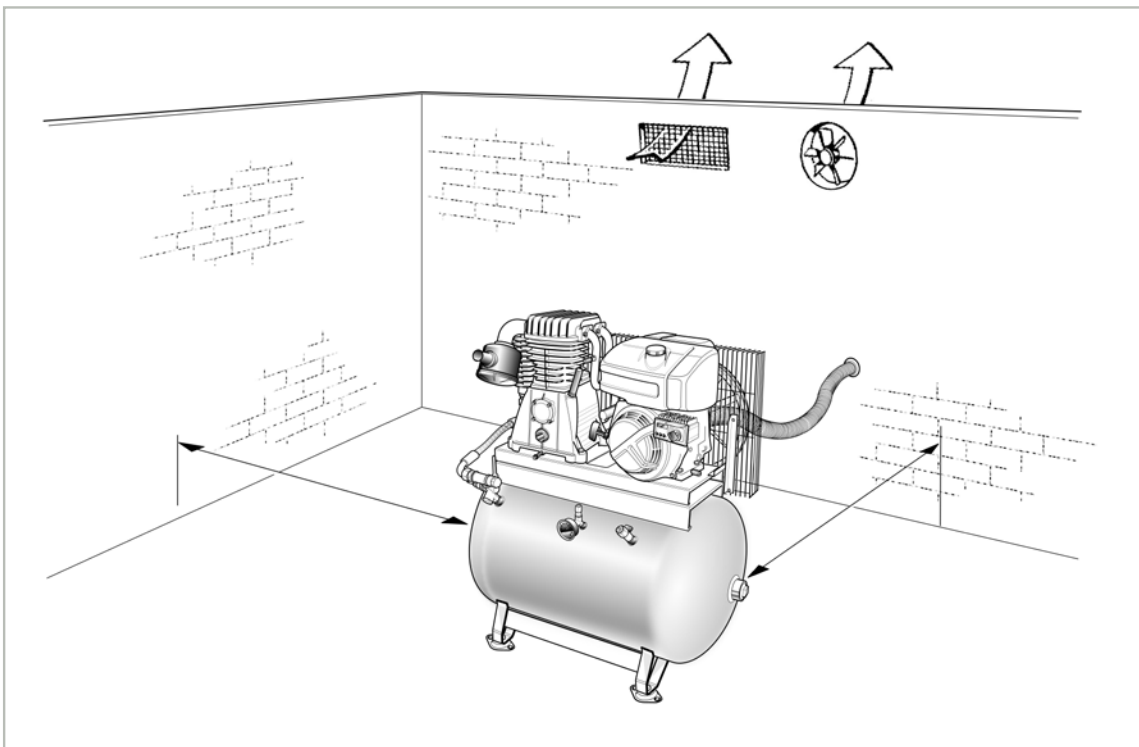
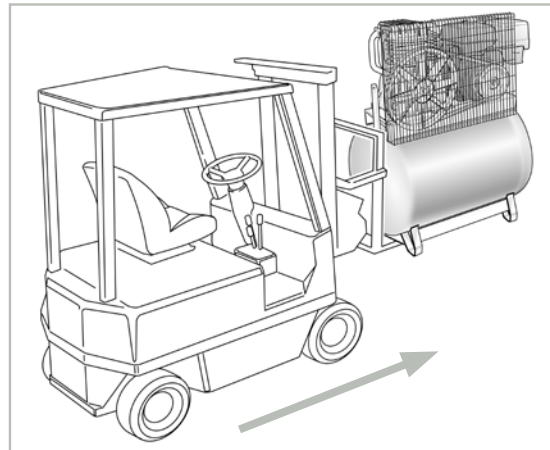
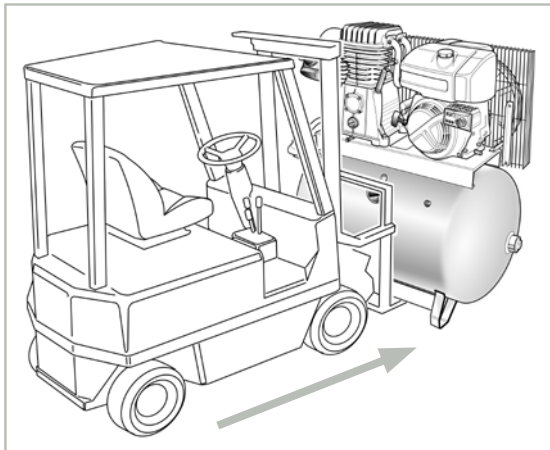
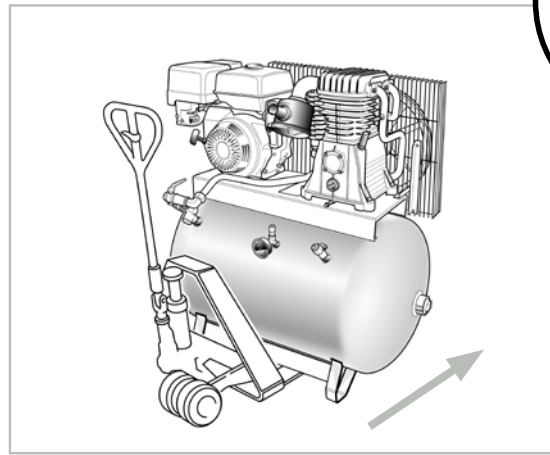
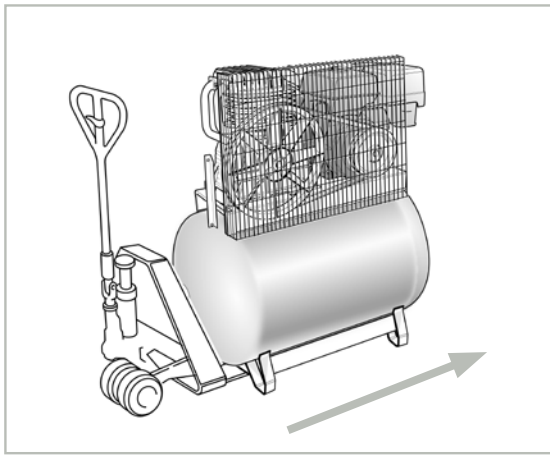


- 1 Kompressorn ska användas på lämpliga platser (ordentligt ventilerade och med en omgivande temperatur på mellan +5°C och +40°C) och aldrig i närheten av damm, syror, ånga, explosiva eller lättantändliga gaser.
 - 2 Bibehåll alltid ett säkerhetsavstånd på minst 4 meter mellan kompressorn och arbetszonen.
 - 3 Under arbetet använd alltid individuell skyddsutrustning som: skyddsglasögon, handskar, ansiktsmask, örönskydd, halksäkra säkerhetsskor.
 - 4 Bär inte löst hängande kläder och smycken och sätt upp långt hår för att undvika att dessa kan fastna i de rörliga delarna.
 - 5 Arbeta alltid på en stabil grund.
 - 6 Håll alltid arbetszonen ren och i ordning.
 - 7 Arbetszonen ska vara ordentligt upplyst.
 - 7 Eventuell färg som visas på kompressorns remskydd under lackeringen indikerar ett alltför tätt avstånd.
 - 8 Använd alltid och bara handtaget för att flytta hjulförsedda kompressorer.
 - 9 Då kompressorn är i funktion ska den stå, horisontalt, på ett stabilt stöd för att kunna garantera en korrekt smörjning.
 - 10 INNAN NÅGON FORM AV INGREPP UTFÖRS SKA MAN STÅNGA AV KOMPRESSORN OCH TÖMMA TANKEN HELT OCH HÄLLET PÅ LUFT.
 - 11 Rikta aldrig luftströmmen mot en person, ett djur eller den egna kroppen (använd skyddsglasögon till skydd för ögonen mot föremål som kan befinna sig i luftströmmen).
 - 12 Rikta aldrig den vätskestörm som kommer från verktygen som är anslutna till kompressorn mot själva kompressorn.
 - 13 Använd inte apparaten med bara fötter eller med blöta händer och fötter.
 - 14 Se till att apparaten inte utsätts för olämplig väderlek (regn, sol, dimma, snö).
 - 15 Transportera inte kompressorn med tryck i tanken.
 - 16 Utför ingen svetsning eller mekaniska bearbetningar på tanken. Om defekter eller frätning skulle uppstå ska den bytas helt och hållet.
 - 17 Låt inte personal utan erfarenhet använda kompressorn. Håll barn och djur på avstånd från området.
 - 18 Placera inte lättantändliga föremål eller föremål av nylon eller tyg i närheten och/eller på kompressorn.
 - 19 Rengör inte maskinen med lättantändliga vätskor eller lösningsmedel. Använd endast en fuktig trasa och rengör kompressorn då den är avstängd.
 - 20 Användningen av kompressorn är anknuten till kompressionen av luften. Använd inte maskinen för någon annan typ av gas.
 - 21 Den tryckluft som skapas av denna maskin får inte användas till farmaceutisk verksamhet, till lävsmedel eller på sjukhus om de först inte har genomgått speciella behandlingar och får inte användas till att fylla gastuber för dykning.
 - 22 Använd inte kompressorn utan skydd (remskydd) och vidrör inte de rörliga delarna.
 - 23 Alla kompressorer är utrustade med en säkerhetsventil som aktiveras vid en felaktig funktion och garanterar maskinens säkerhet.
 - 24 Alla tvåstegskompressorer är utrustade med säkerhetsventiler på kollektion på luftloppet till tanken och på anslutningsröret mellan de två kompressionsstegen placerade på huvudstycket. Dessa aktiveras vid eventuell feelfunktion.
 - 25 Då anslutningen görs av ett pneumatiskt verktyg till ett rör med tryckluft som kommer från kompressorn måste luftströmmen på utgång från själva röret avbrytas.
 - 26 Användande av tryckluft för de olika förutsedda ändamålen (uppblossning, pneumatiska verktyg, lackning, rengöring med vattenbaserade rengöringsmedel etc.) innebär att man känner till och respekterar de normer som förutses i de enskilda fallen.
 - 27 Fyll på bränsle på ett lämpligt sätt.
- Följ alla instruktioner för påfyllning i motorns instruktionsmanual. Bränslet är mycket lättantändligt och bränsleårgan kan explodera.
- 28 Håll inte bränsle i tanken om kompressorn är i funktion eller fortfarande varm.
 - 29 Rök aldrig i närheten av bränslet och lågor och gnistor på avstånd.
 - 30 Fyll aldrig på bränsle inomhus eller på en plats som inte är ordentligt ventilerad. Fyll inte tanken alltför mycket.
 - 31 Fyll bränsle långsamt i tanken för att undvika att det spills och, till följd, kan orsaka brand.
 - 32 Starta inte kompressorn om bränsle har spillts ut: torka av kompressorn och flytta den långt bort från spillet. Tänd inga lågor innan spillet har torkat.
 - 33 Håll alltid bränslet på avstånd från kompressorn då den är i funktion eller fortfarande varm.
 - 34 Förvara alltid bränslet i en lämplig behållare.
 - 35 Vid arbete i en sluten miljö ska man alltid se till att avgaserna leds ut utomhus.

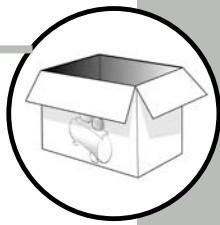


Прежде чем приступить к эксплуатации данной машины, необходимо прочитать, изучить инструкции и тщательно их выполнять, чтобы гарантировать безопасность работы оператора и окружающего персонала, а также обеспечить длительную и безопасную эксплуатацию самой машины. Изучите правила использования компрессора, ограничения при его применении и потенциальные риски, которые могут возникнуть при его использовании. До начала использования компрессора его следует тщательно проверить, чтобы убедиться в его надлежащем функционировании. Проверьте также соблюдение всех иных условий, которые могут повлиять на функционирование компрессора. Поврежденное защитное приспособление или любая другая деталь компрессора должны ремонтироваться или заменяться только специалистами уполномоченного центра технического обслуживания. Настоящие инструкции следует хранить в надежном месте, чтобы иметь возможность обратиться к ним в будущем.

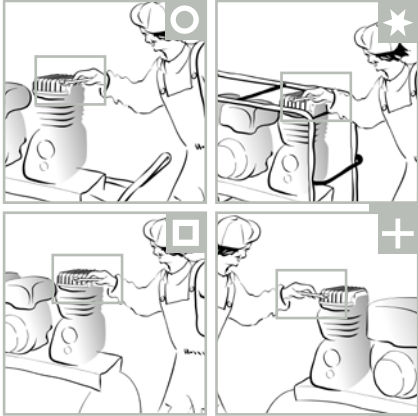
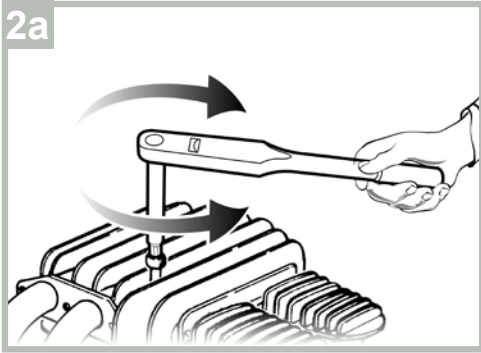
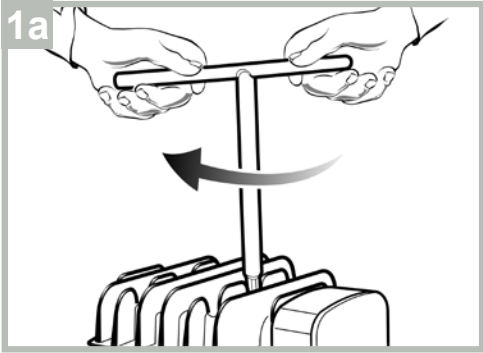
- 1 Компрессор должен эксплуатироваться в помещениях с надлежащими условиями (хорошая вентиляция, температура окружающего воздуха от +5 до +40 °C). Не допускается наличие пыли, паров, кислот, взрывоопасных или воспламеняющихся газов.
 - 2 Необходимо постоянно сохранять безопасное расстояние не менее 4 метров между компрессором и зоной проведения работ.
 - 3 В процессе проведения работ необходимо постоянно использовать индивидуальные средства защиты: защитные очки, перчатки, маску, защиту органов слуха, противоскользкие защитные ботинки.
 - 4 Запрещается надевать одежду и украшения, неплотно прилегающие к телу, а также рекомендуется собирать длинные волосы таким образом, чтобы они не оказались захваченными подвижными деталями машины.
 - 5 Работы должны производиться на прочном покрытии.
 - 6 Площадка для проведения работ должна содержаться в чистоте и в порядке.
 - 7 Рабочая площадка должна быть хорошо освещена.
 - 7 Любая окраска, появляющаяся на защитном кожухе ремня компрессора в процессе покраски, свидетельствует о том, что расстояние слишком мало.
 - 8 Для перемещения компрессоров на колесном ходу необходимо использовать только специальную ручку.
 - 9 Для обеспечения надлежащего процесса смазки во время работы компрессор должен устанавливаться на прочное основание и выставляться горизонтально по уровню.
 - 10 ПЕРЕЖДЕ ЧЕМ ВЫПОЛНЯТЬ НА КОМПРЕССОРЕ КАКИЕ-ЛИБО ОПЕРАЦИИ ПО ТЕХНИЧЕСКОМУ ОБСЛУЖИВАНИЮ, ЕГО НЕОБХОДИМО ОТКЛЮЧИТЬ И СТРАВИТЬ ВОЗДУХ ИЗ ЕМКОСТИ ДЛЯ СЖАТОГО ВОЗДУХА.
 - 11 Запрещается направлять струю воздуха на людей, животных, а также на собственное тело (используйте защитные очки для защиты глаз от попадания твердых частиц, содержащихся в струе).
 - 12 Запрещается направлять струю жидкости из приспособлений, подсоединенных к компрессору, на сам компрессор.
 - 13 Работать на компрессоре разрешается только в обуви. Запрещается выполнять работы с мокрыми руками и ногами.
 - 14 Запрещается оставлять агрегат в условиях атмосферного воздействия (дождь, солнце, туман, снег).
 - 15 Запрещается транспортировать компрессор, не стравив давление из емкости.
 - 16 Запрещается выполнять сварочные работы или механическую обработку емкости. В случае появления дефектов или коррозии емкость следует полностью заменить.
 - 17 Не позволяйте эксплуатировать компрессор лицам, не имеющим соответствующих навыков. Не допускается наличие детей или животных на площадке, где ведутся работы.
 - 18 Запрещается размещать воспламеняющиеся предметы и предметы, изготовленные из нейлона или другой ткани вблизи компрессора и/или на нем.
 - 19 Запрещается проводить очистку машины горючими жидкостями или растворителями. Пользуйтесь только влажной тканью, не забывая при этом выключить компрессор.
 - 20 Компрессор разрешается применять исключительно для получения сжатого воздуха. Запрещается использовать компрессор с каким-либо другим типом газа.
 - 21 Сжатый воздух, полученный с помощью данного агрегата не может применяться в фармацевтике, пищевой промышленности или в медицинских целях, за исключением случаев проведения специальных доработок. Агрегат также не может применяться для зарядки баллонов акваланга.
 - 22 Запрещается применять компрессор без защитного приспособления (кожуха ременной передачи), а также касаться подвижных деталей.
 - 23 Все компрессоры снабжены предохранительным клапаном, который срабатывает в случае нештатного функционирования, обеспечивая безопасность агрегата.
 - 24 Все двухступенчатые компрессоры снабжены предохранительными клапанами, установленными на коллекторе подачи воздуха в емкость и на трубопроводе, связывающем две ступени сжатия и расположенном на головке. В случае возникновения неисправности при работе они срабатывают.
 - 25 В процессе подсоединения пневматического приспособления к трубопроводу подачи сжатого воздуха, соединенному с компрессором, категорически необходимо отключить подачу воздуха в этом трубопроводе.
 - 26 Использование сжатого воздуха для других предусмотренных применений (накачивание, использование пневматических приспособлений, покраска, мойка с использованием только моющих средств на водной основе и т.д.) требует соответствующих знаний и выполнения предусмотренных нормативных требований в каждом отдельном случае.
 - 27 ЗАПРАВКА ГОРЮЧИМ ДОЛЖНА ВЫПОЛНЯТЬСЯ НАДЛЕЖАЩИМ ОБРАЗОМ.
- Следуйте всем инструкциям по заправке, приведенным в инструкции по эксплуатации двигателя. Горючее крайне легко воспламеняется, его пары могут привести к взрыву.
- 28 Запрещается производить заправку бака при работающем компрессоре, либо если он еще не успел остыть.
 - 29 Запрещается курение вблизи горючего, а также применение открытого огня или источника искр.
 - 30 Запрещается выполнять заправку горючим в помещениях или на площадках, где отсутствует проветривание. Переполнение бака не допускается.
 - 31 Заливать горючее в бак следует медленно, во избежание его проливов, которые могут стать причиной возгорания.
 - 32 Запрещается запускать компрессор при наличии проливов горючего: протрите компрессор насухо и переместите как можно дальше от пятна пролива. В будущем не допускайте появления пламени вблизи агрегата, пока он окончательно не высохнет.
 - 33 Во время работы компрессора или его нахождения в нагретом состоянии горючее не должно находиться рядом с ним.
 - 34 Горючее должно постоянно находиться в специальном контейнере.
 - 35 В закрытых помещениях должен обеспечиваться отвод продуктов сгорания наружу.



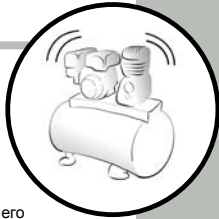
I Le macchine fisse non sono conformi alla Direttiva 2000/14 e non sono idonee all'uso esterno.
GB Stationary machines do not comply with the 2000/14 EC Directive and are not suitable for outdoor use.
D Die statischen Maschinen entsprechen nicht der Richtlinie 2000/14 EG und sind für die Verwendung im Freien nicht geeignet.
F Les machines statiques ne sont pas conformes à la Directive 2000/14 CE et ne sont pas adaptées à l'utilisation en extérieur.
E La maquinaria estática no es conforme a la Directiva 2000/14 CE y no es adecuada para su uso en el exterior.
NL De statische machines zijn niet conform Richtlijn 2000/14 EG en zijn niet geschikt voor gebruik in de open lucht.
S Stationära maskiner är inte förenliga med direktivet 2000/14 EG och lämpar sig inte för utomhusbruk.
RUS Стационарные агрегаты не соответствуют требованиям Директивы ЕС 2000/14 и не пригодны для использования под воздействием атмосферных условий.



1



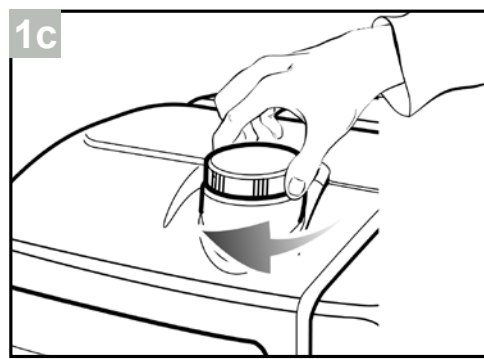
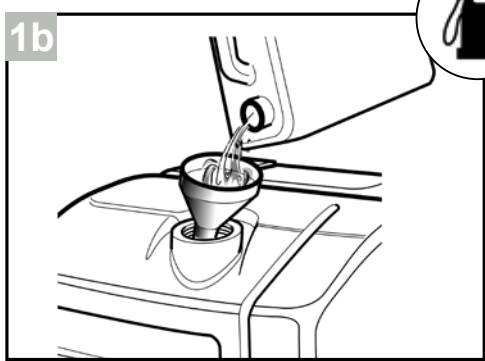
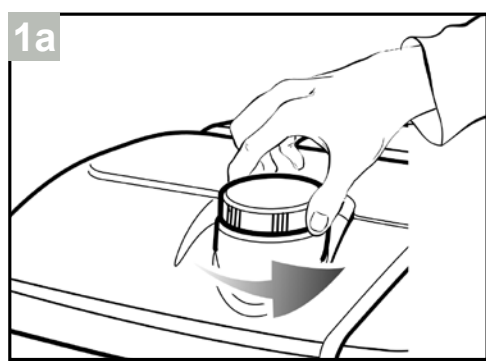
	Nm Min.	Nm Max.
M6	9	11
M8	22	27
M10	45	55
M12	76	93
M14	121	148



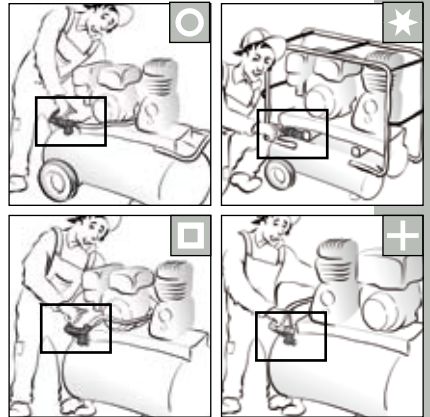
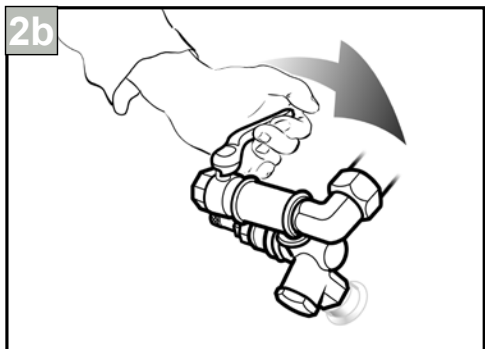
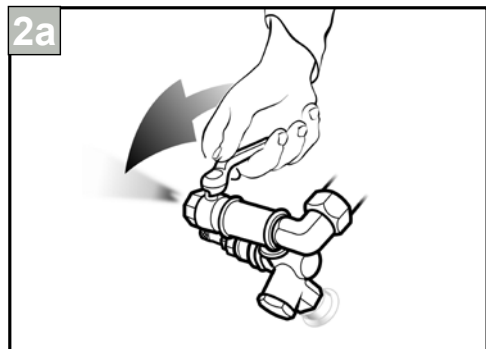
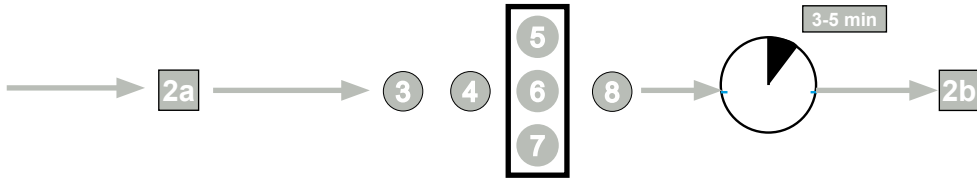
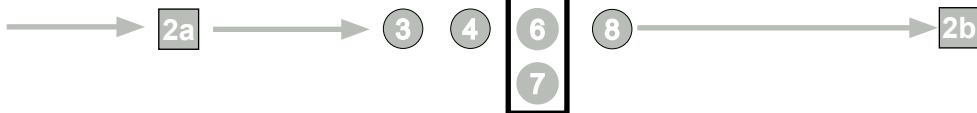
START

I In caso di temperatura fino a -10°, per l'avviamento dei motori diesel, fare riferimento al manuale del motore
 GB In the case of a temperature up to -10°, as far as starting diesel engines is concerned please refer to the engine manual
 F Les machines statiques ne sont pas conformes à la Directive 2000/14 CE et ne sont pas adaptées à l'utilisation en extérieur.
 D Für die Zündung der Dieselmotoren bei einer Temperatur bis zu -10° wird auf die Bedienungsanleitung für den Motor verwiesen
 E En caso de temperatura de hasta -10°, para el arranque de los motores diesel, consulte el manual del motor
 NL Raadpleeg de handleiding van de motor om bij temperaturen tot -10° dieselmotoren te starten.
 S För start av dieselmotorer, vid temperaturer på ned till -10°, se manualen för motor
 RUS В случае снижения температуры до -10° запуск дизельного двигателя должен осуществляться в соответствии с руководством по его эксплуатации

1

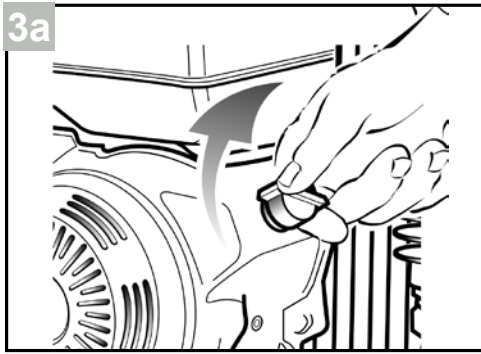


2

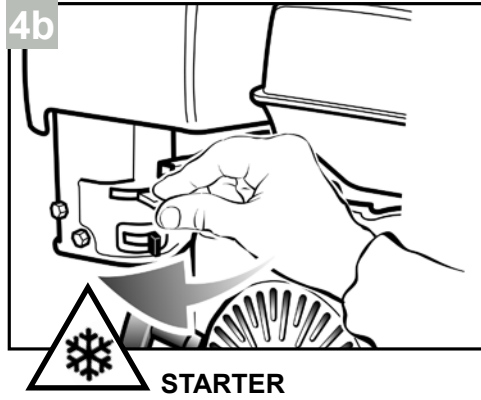
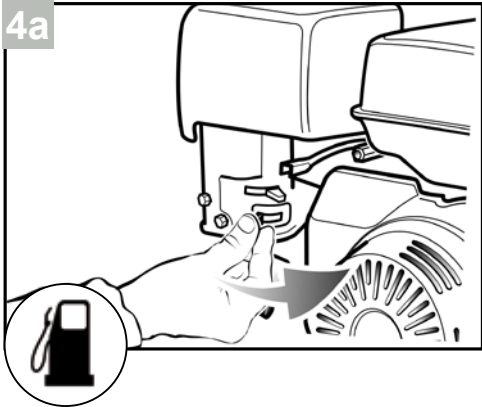




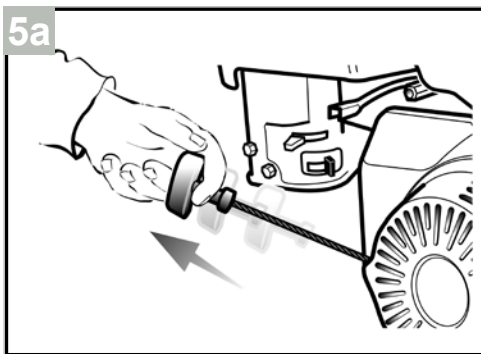
3



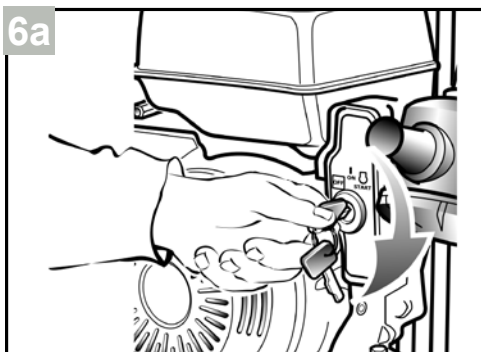
4



5

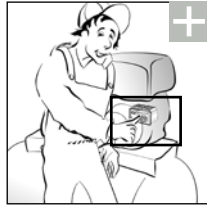
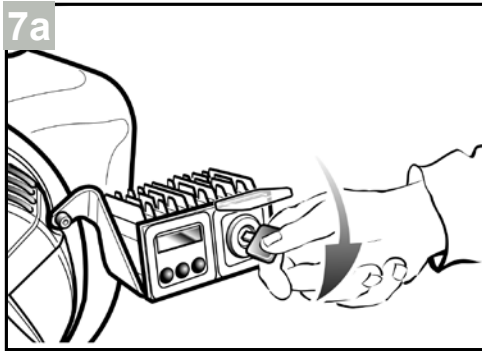


6



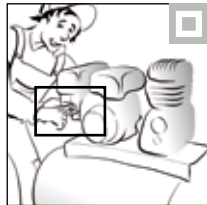
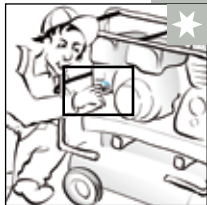
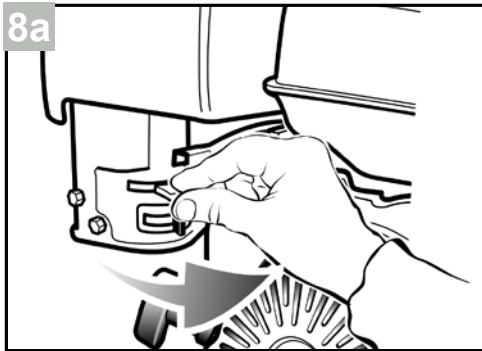


7



8

2 min



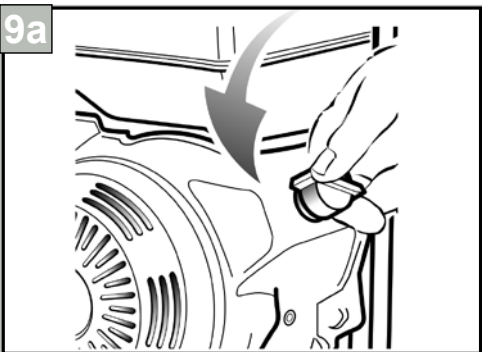
9
10
11

12

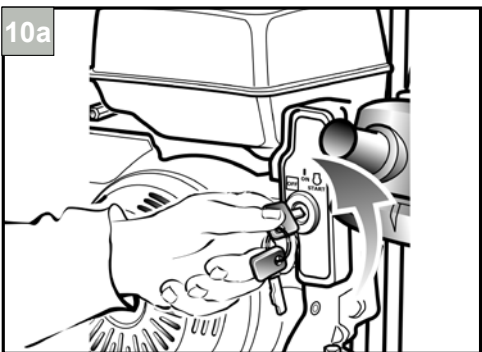


STOP

9

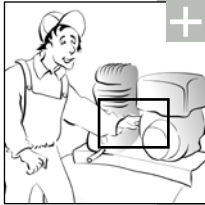
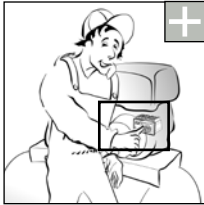
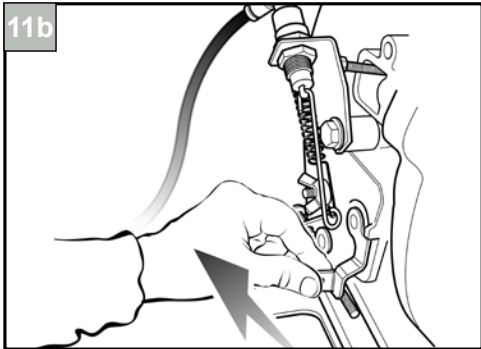
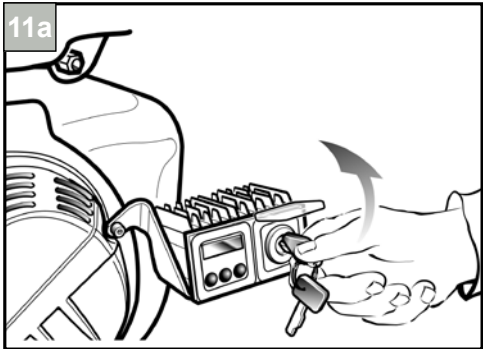


10

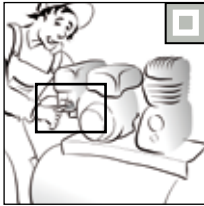
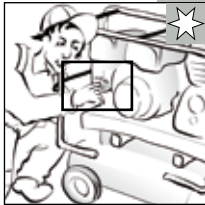
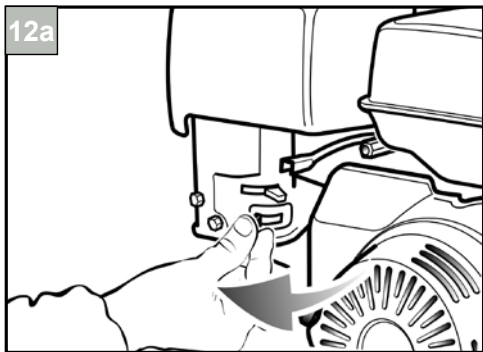


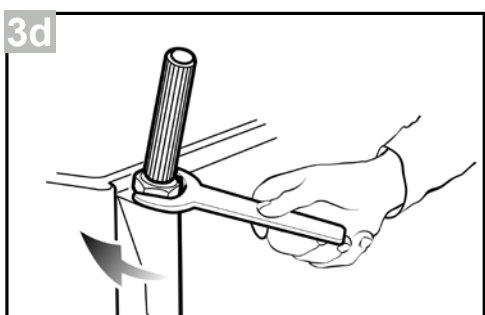
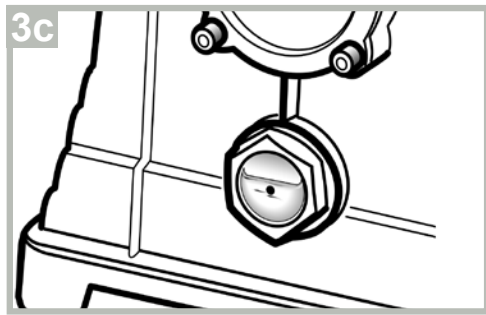
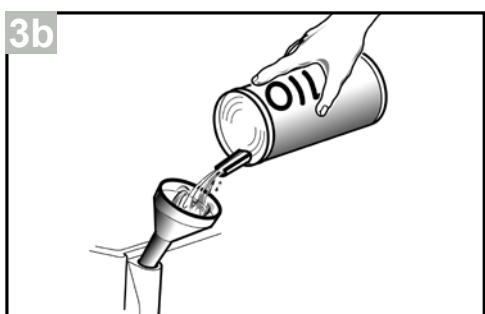
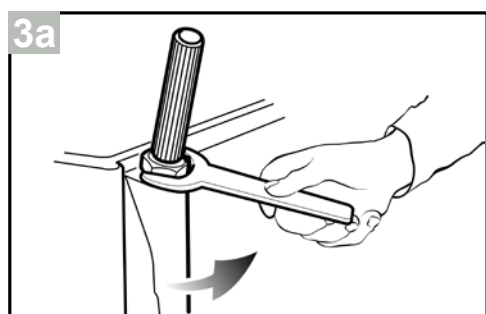
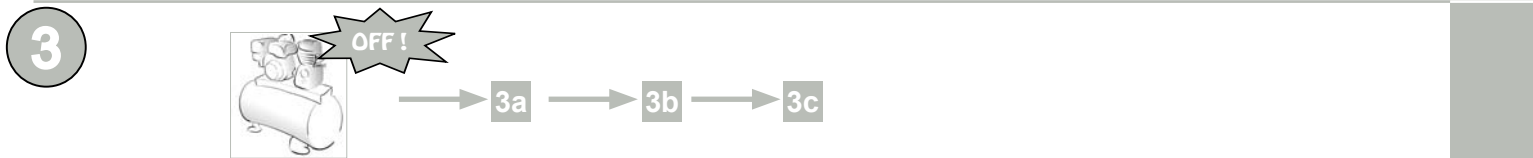
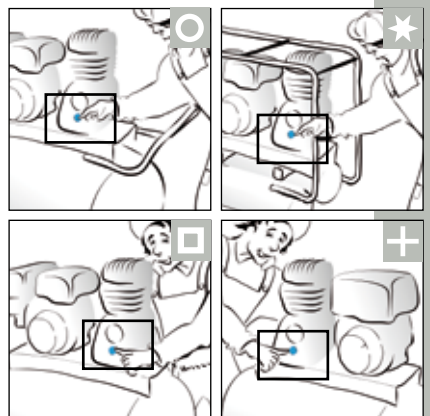
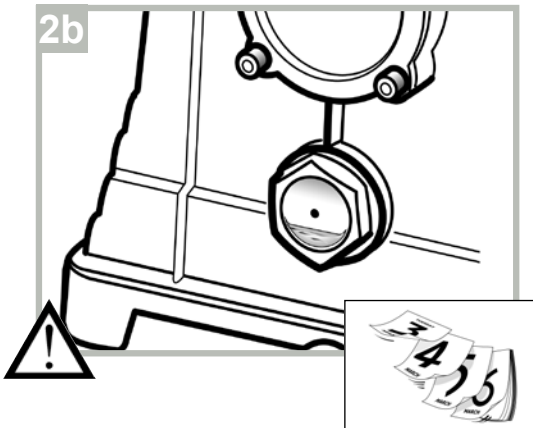
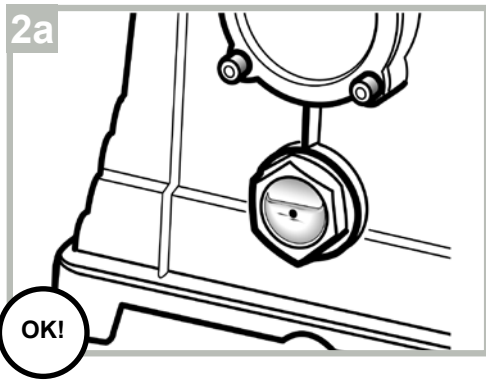
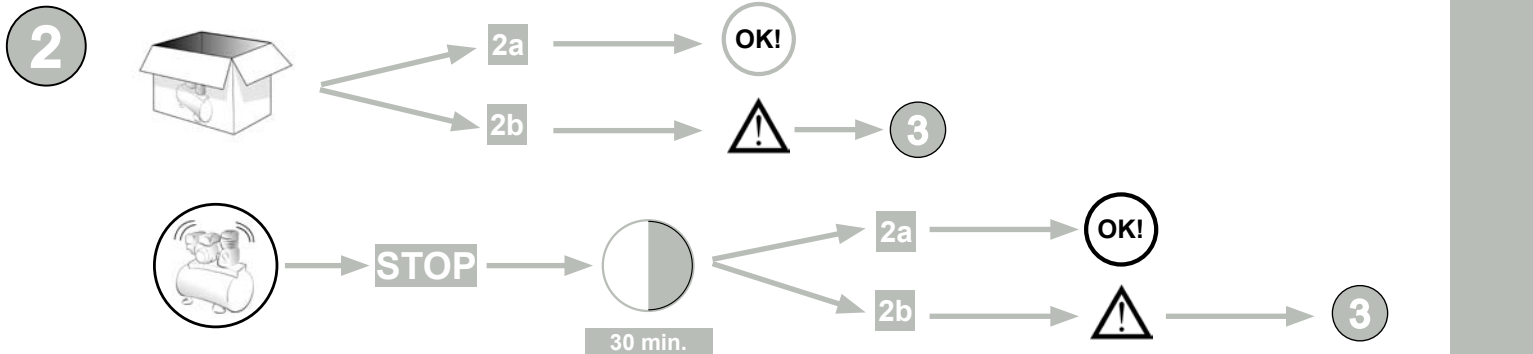
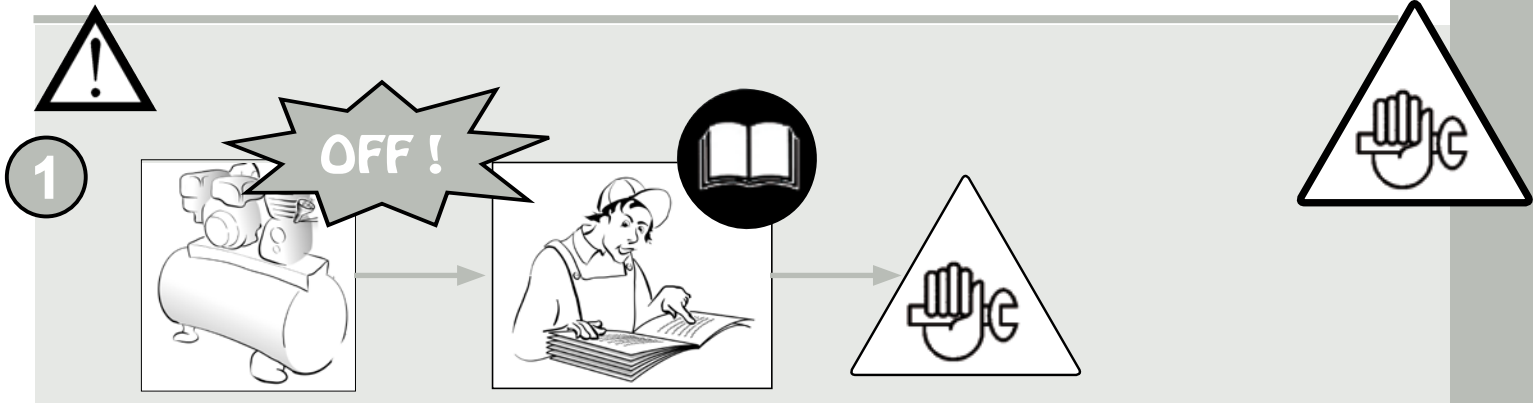


11

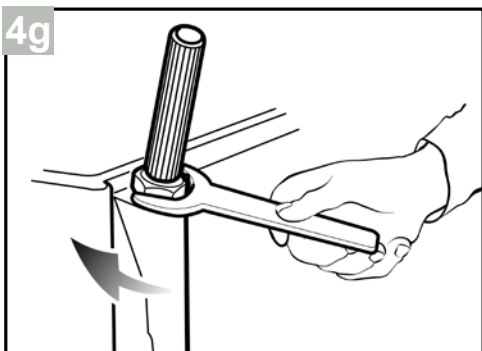
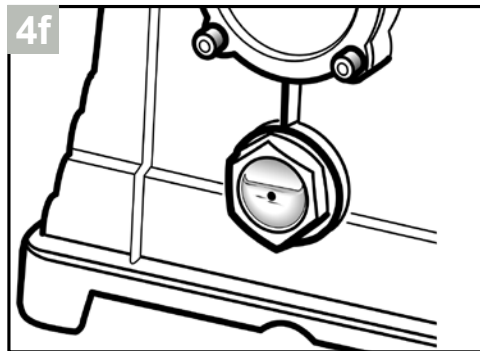
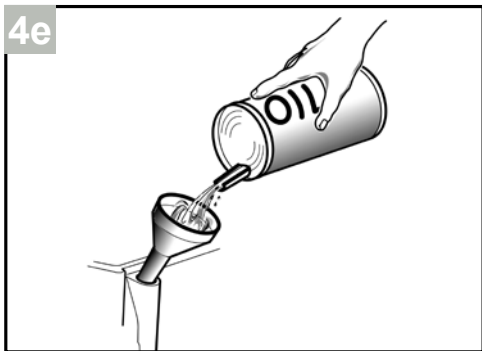
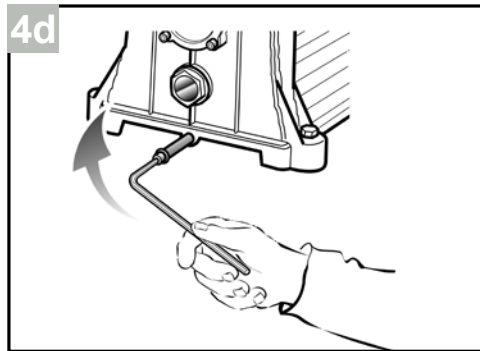
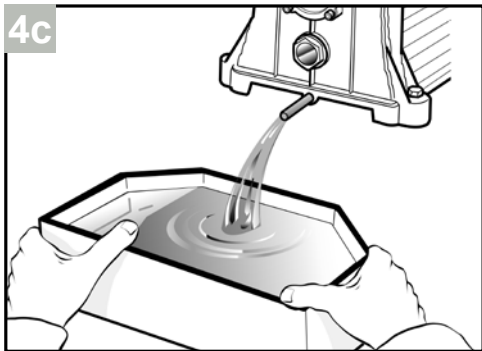
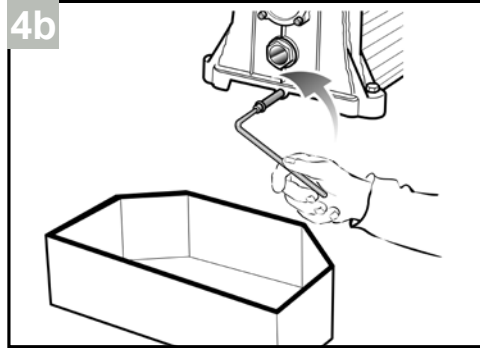
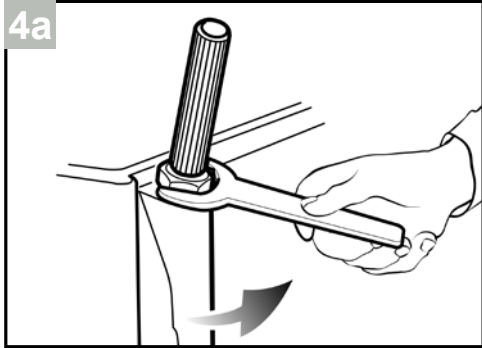
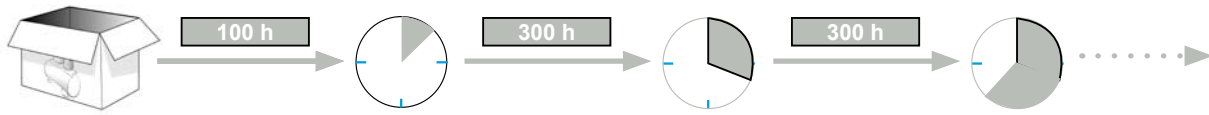


12

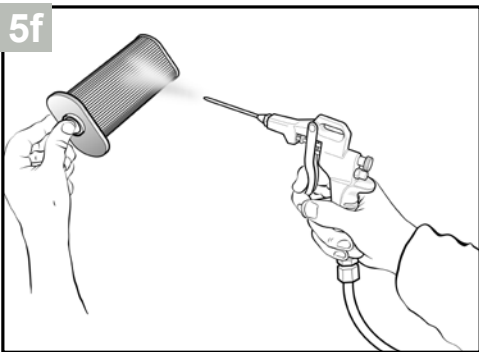
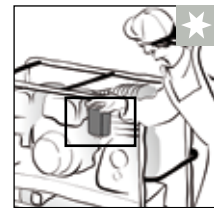
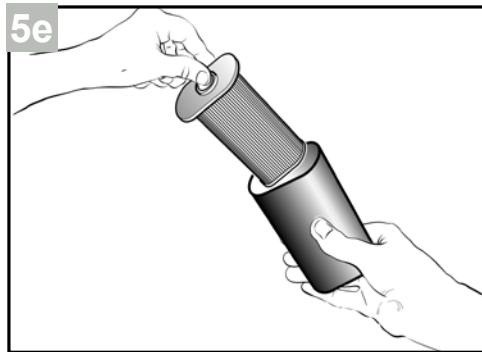
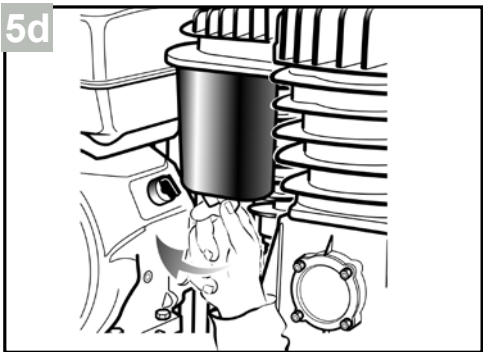
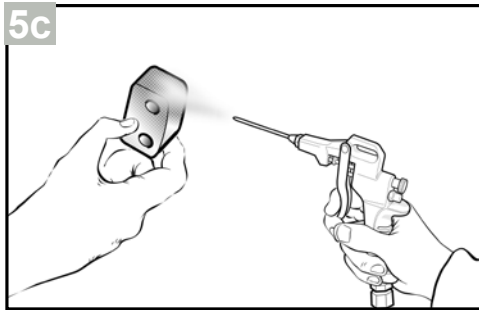
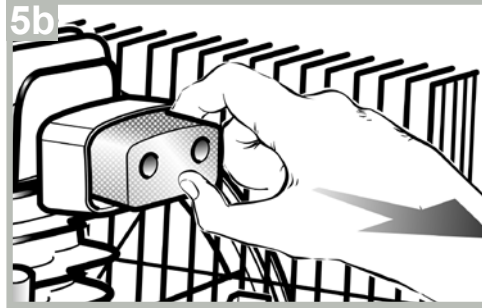
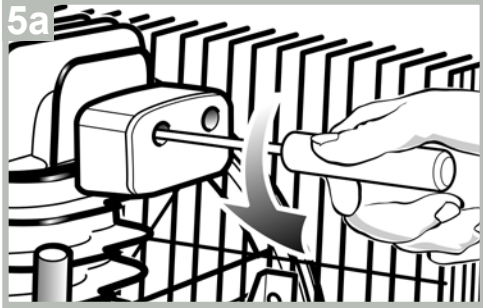
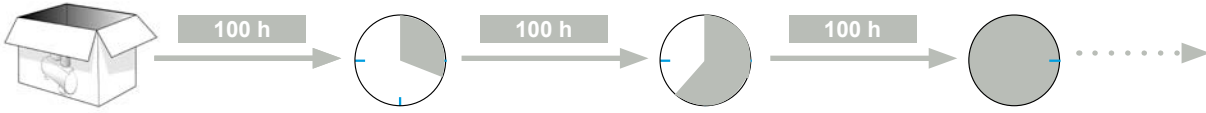


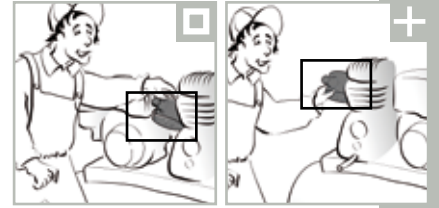
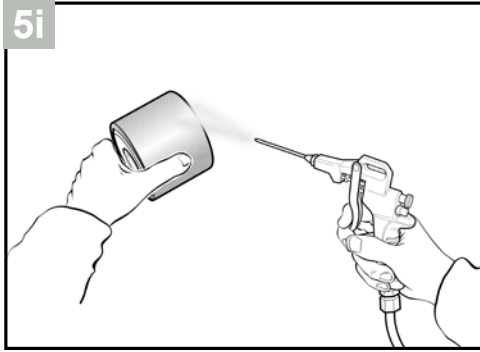
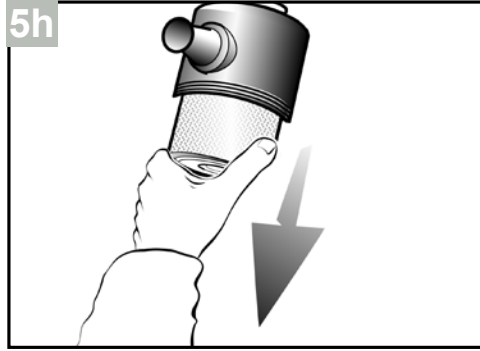
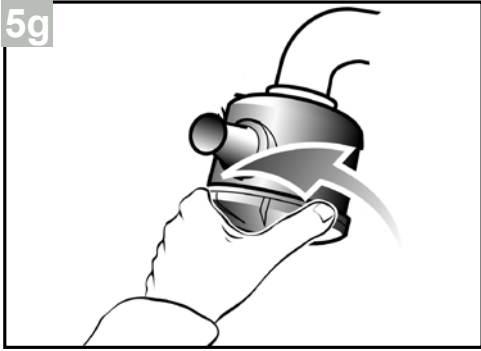


4

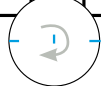
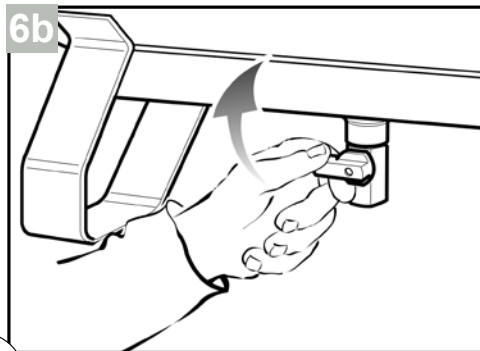
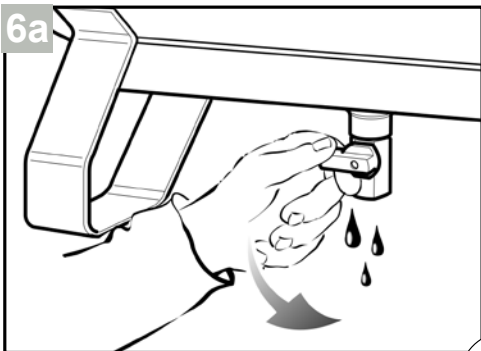


5





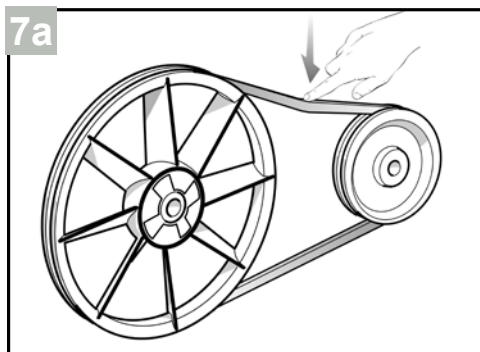
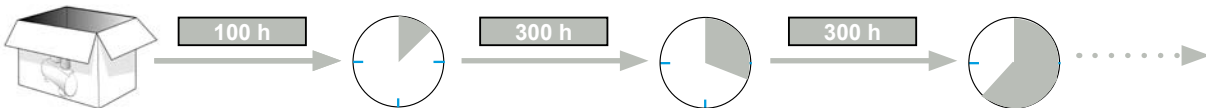
6

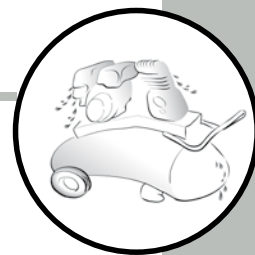
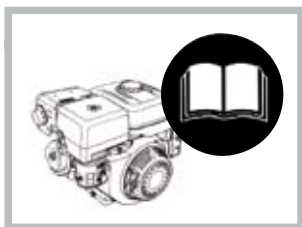


24 h



7








I

ANOMALIA	CAUSA	INTERVENTO
Diminuzione di portata d'aria. Bassi valori di pressione.	Consumi eccessivi.	Ridurre richieste di aria compressa.
	Perdite dai giunti e/o tubazioni.	Sostituire guarnizioni e/o tubazioni
	Intasamento del filtro di aspirazione.	Pulire/sostituire il filtro di aspirazione  5
	Slittamento cinghie.	Controllare la tensione delle cinghie.
Il motore e/o il compressore scaldano irregolarmente.	Aerazione insufficiente.	Migliorare ambiente.
	Intasamento dei passaggi d'aria.	Verificare ed eventualmente pulire il filtro aria.
	Lubrificazione scarsa.	Rabboccare o sostituire olio
Il compressore si avvia con difficoltà.	Non è stato effettuato lo scarico della testa del compressore.	Effettuare lo scarico della testa del compressore  3
Il compressore durante la marcia si arresta senza apparenti motivi.		Verificare livello carburante.  1
Anomala presenza di olio in rete.	Eccessivo livello di olio all'interno del gruppo.	Verificare livello olio.
	Usura segmenti.	Contattare il Centro Assistenza.
Trafilamento di arie e/o condensa dal rubinetto di spurgo (chiuso).	Presenza di sporco/sabbia all'interno del rubinetto.	Provvedere alla pulizia del rubinetto.




Qualsiasi intervento non descritto nel presente manuale deve essere eseguito dai Centri di Assistenza autorizzati, richiedendo ricambi originali. Manomettere la macchina può compromettere la sicurezza e comunque invalida la relativa garanzia.

GB

FAULT	CAUSE	REMEDY
Reduction of air flow rate. Low pressure rates.	High consumption levels.	Reduce the requirement for compressed air.
	Leaks from joints and/or piping.	Change the seals and/or piping.
	Intake filter clogging.	Clean/change the intake filter.  5
	Belt slipping.	Check the belt tension.
The engine and/or compressor heat up irregularly.	Insufficient ventilation.	Improve the environment.
	Air duct clogging.	Check and if necessary clean the air cleaner.
	Poor lubrication.	Top up or change the oil.  3
The compressor is difficult to start.	The compressor head has not been drained.	Drain the compressor head.  1
While working the compressor stops without apparent reasons.		Check the fuel level.
Abnormal presence of oil in the circuit.	High oil level in the unit.	Check the oil level.
	Segment wear.	Contact the Service Centre.
Leaks of air and/or condensate from the drain cock (closed).	Dirt/sand inside the cock.	Clean the cock.

Any other type of operation must be carried out by authorized Service Centers, requesting original parts. Tampering with the machine may impair its safety and in any case make the warranty null and void.




F

ANOMALIE	CAUSE	INTERVENTION
Diminution du débit d'air. Valeurs de pression faibles.	Consommations excessives.	Réduire les besoins en air comprimé.
	Fuites depuis les joints et/ou tuyaux.	Remplacer les joints et/ou tuyaux.
	Obstruction du filtre d'aspiration.	Nettoyer/remplacer le filtre d'aspiration  5
	Glissement des courroies.	Contrôler la tension des courroies.
Le moteur et/ou le compresseur chauffent irrégulièrement.	Aération insuffisante.	Améliorer le milieu.
	Obstruction des passages d'air.	Vérifier et éventuellement nettoyer le filtre d'air.
	Lubrification faible.	Faire l'appoint ou remplacer l'huile.  3
Le compresseur démarre avec difficulté.	Le vidange de la tête du compresseur n'a pas été effectué.	Effectuer le vidange de la tête du compresseur.  1
Pendant le fonctionnement, le compresseur s'arrête sans raisons apparentes.		Vérifier le niveau du carburant.
Présence anormale d'huile dans le réseau.	Niveau d'huile excessif à l'intérieur du groupe.	Vérifier le niveau de l'huile.
	Usure des segments.	Contact le Centre d'Assistance.
Passage d'air et/ou buée depuis le robinet de vidange (fermé).	Présence de saleté/sable dans le robinet.	Effectuer le nettoyage du robinet.

Toute autre intervention doit être réalisée par des Centres Après-vente agréés, en utilisant des pièces détachées d'origine. Toute altération de la machine peut compromettre sa sécurité et annuler en tout cas la garantie.






D

STÖRUNG	URSACHE	INTERVENTO
Reduzierter Luftvolumenstrom. Niedrige Druckwerte.	Zu hoher Verbrauch	Den Pressluftbedarf reduzieren.
	Undichte Anschlüsse und/oder Leitungen	Dichtungen und/oder Leitungen wechseln.
	Saugfilter verstopft	Saugfilter reinigen / wechseln.  5
	Riemenschlupf	Riemenspannung kontrollieren.
Der Motor und/oder der Kompressor wird übermäßig heiß.	Belüftung nicht ausreichend	Die Umgebung verbessern.
	Luftdurchlass verstopft	Prüfen und den Luftfilter reinigen, falls erforderlich.
	Schmierung nicht ausreichend	Öl nachfüllen bzw. wechseln.  3
Schwierigkeiten beim Anlaufen des Kompressors.	Kompressorkopf nicht entlüftet	Den Kompressorkopf entlüften.  1
Während des Betriebs bleibt der Kompressor ohne offensichtlichen Grund stehen.		Kraftstoffstand kontrollieren.
Ölaustritt	Übermäßige Ölfüllung	Ölstand kontrollieren.
	Kolbenringe verschlissen	Mit dem Kundendienst Verbindung aufnehmen.
Austritt von Luft und/oder Kondenswasser aus dem (geschlossenen) Entlüftungshahn.	Schmutz/Sand im Hahn vorhanden	Den Hahn reinigen.




Jeder sonstige Eingriff darf nur von den befugten Kundendienststellen und unter Verwendung von Originalersatzteilen durchgeführt werden. Durch unbefugte Eingriffe an der Maschine kann die Sicherheit beeinträchtigt werden; außerdem verfällt jeder Garantieanspruch.

E

FALLO	CAUSA	INTERVENCIÓN
Disminución del caudal de aire. Bajos valores de presión.	Consumos excesivos.	Reducir la introducción de aire comprimido.
	Pérdidas de las juntas y/o de los tubos.	Sustituir juntas y/o tubos
	Atascamiento del filtro de aspiración.	Limpia/sustituir el filtro de aspiración  5
	Resbalamiento de las correas.	Controlar la tensión de las correas.
El motor y/o el compresor se calientan irregularmente.	Ventilación insuficiente.	Mejorar el ambiente.
	Atascamiento por donde pasa el aire.	Verificar y si es necesario, limpiar el filtro del aire.
	Lubricación escasa.	Rellenar o sustituir el aceite  3
El compresor se pone en marcha con dificultad.	No ha sido efectuada la descarga del cabezal del compresor.	Efectuar la descarga del cabezal del compresor  1
El compresor está funcionando y se detiene sin motivos aparentes.		Controlar el nivel de carburante.
Anómala presencia de aceite en la red.	Excesivo nivel de aceite dentro del grupo.	Controlar el nivel de aceite.
	Desgaste de los segmentos.	Contactar el Centro de Asistencia.
Pérdida de aire y/o condensación del grifo de purga (estando cerrado).	Presencia de suciedad/arena dentro del grifo.	Limpia el grifo.

Cualquier otra intervención debe ser realizada por los Centros de Asistencia autorizados, solicitando repuestos originales. La alteración de la máquina puede comprometer la seguridad y, en todos los casos, invalida la garantía correspondiente.




NL

STORING	ORZAAK	OPLOSSING
Kleiner luchtstroomdebiet. Lage drukwaarden.	Overmatig gebruik.	De vraag om perslucht verlagen.
	Lekken op verbindingen en/of leidingen.	Afdichtingen en/of leidingen vervangen.
	Verstopping van aanzuigfilter.	Aanzuigfilter schoonmaken/vervangen.  5
	Slippen van riemen.	De riemenspanning controleren.
De motor en/of de compressor worden onregelmatig warm.	Onvoldoende ventilating.	Voor een betere omgeving zorgen.
	Verstopping van luchtdoorgangen.	Luchtfilter controleren en indien nodig vervangen.
	Te weinig smering.	Olíe bijvullen of verversen  3
De compressor start moeillijk.	De compressorkop is niet leeggemaakt.	De compressorkop leegmaken.  1
De compressor valt tijdens de werking stil zonder duidelijke redenen.		Brandstofpeil controleren.
Abnormale aanwezigheid van olie in het circuit.	Te hoog oliepeil in de eenheid.	Olíepeil controleren.
	Slijtage van segmenten.	Contact opnemen met Servicecentrum.
Lucht- en/of condenslekken uit afvoerkraantje (gesloten).	Vuul/zand in het kraantje.	Kraantje schoonmaken.

Elke werkzaamheid die niet in de handleiding uitgelegd wordt dient door bevoegde Servicecentra uitgevoerd te worden, vraag om originele reservestukken. Aan de machine sleutelen kan de veiligheid ervan negatief beïnvloeden en maakt in ieder geval de garantie ongeldig.






S

PROBLEM	ORSAK	ÅTGÄRD
En minskad luftström. Låga tryckvärden.	Alltför stor förbrukning.	Minska kravet på tryckluft.
	Läckage från fogar och/eller rörledningar.	Byt ut packningar och/eller rörledningar.
	Tilltäppt insugningsfilter.	Rengör/byt ut insugningsfiltret.  5
	Remmarna slirar.	Kontrollera remmarnas spänning.
Motorn och/eller kompressorn värmer på fel sätt.	Otillräcklig vädring.	Förbättra vädringen.
	Tilltäppta luftpassager.	Kontrollera och rengör eventuellt luftfiltret.
	Dålig smörjning.	Fyll på eller byt ut oljan  3
Det är svårt att starta kompressorn.	Kompressorns huvudstycke har inte tömts.	Töm kompressorns huvudstycke.  1
Kompressorn stannar under funktion utan uppenbara orsaker.		Kontrollera bränslenivån.
Alltför mycket olja i kretsen.	Alltför mycket olja inuti enheten.	Kontrollera oljenivån.
	Utslitna segment.	Kontakta Servicecentrum.
Luff- och/eller kondensläckage från tömningskranen (stängd).	Smuts/sand inuti kranen.	Rengör kranen.

Eventuella ingrepp som inte omtalas i denna manual måste utföras av ett auktoriserat Servicecentrum och endast med originalreservdelar. Otillåtna ändringar på maskinen kan äventyra dess säkerhet och leder till att dess garanti upphör att gälla.

RUS

НАРУШЕНИЕ ФУНКЦИОНИРОВАНИЯ	ПРИЧИНА	МЕРЫ ПО УСТРАНЕНИЮ
Снижение расхода воздуха. Низкие уровни давления.	Повышенный расход.	Снизить требования по потреблению сжатого воздуха.
	Утечки из соединений и/или трубопроводов.	Заменить соединения и/или трубопроводы.
	Засорение фильтра заборника воздуха.	Очистить или заменить фильтр заборника воздуха.  5
	Проскальзывание ремней.	Проконтролировать натяжение ремней.
Неравномерный нагрев двигателя и/или компрессора.	Недостаточная вентиляция.	Улучшить окружающие условия.
	Засорение воздухопроводов.	Проверить и, при необходимости, очистить воздушный фильтр.
	Недостаточная смазка.	Пополнить уровень или заменить масло  3
Трудности при запуске компрессора.	Не выполнен дренаж жидкости из головки компрессора.	Выполнить дренаж жидкости из головки компрессора.  1
Без видимых причин компрессор останавливается в процессе работы.		Проверить уровень горючего.
Необоснованное присутствие масла в контуре.	Избыточный уровень масла внутри агрегата.	Проверить уровень масла.
	Износ сегмента.	Связаться с центром поддержки потребителей.
Утечка воздуха и/или конденсата из закрытого дренажного крана.	Наличие загрязнений/песка внутри крана.	Выполнить очистку крана.

Любые другие типы операций технического обслуживания, не описанные в настоящем руководстве, должны выполняться уполномоченными центрами поддержки потребителей с оформлением запроса на предоставление оригинальных запасных частей. Вмешательство потребителя в конструкцию машины и самостоятельный ее ремонт могут отрицательно повлиять на безопасность ее эксплуатации и, в любом случае, приведут к отказу от гарантийных обязательств и их аннулированию.

