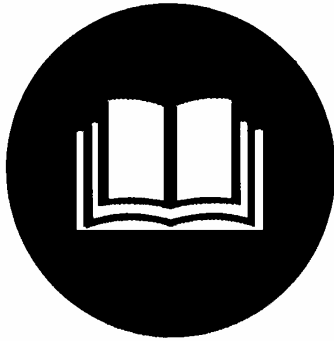


# AEROTEC

Schlagschrauber 3/4" CSP 1500



Deutsch



3/4 "Aufnahme

Mit Stiftumschaltung

Rechts- Linkslauf

Art-Nr: 2010205

CE

Lesen Sie bitte diese Bedienungsanleitung sorgfältig durch,  
bevor Sie das Gerät in Betrieb nehmen.

<b>DE</b>	Reklamationen/Ersatzteilbestellungen werden schnell und unbürokratisch bearbeitet, wenden Sie sich hierzu bitte an folgende Adresse		
	Tel.: +49 61 82 / 99 38 7 - 0	Fax: +49 61 82 / 99 38 7 - 20	E-Mail: info@aerotec.info

#### Kennzeichnung:




#### Produktsicherheit - Verbotshinweise:

			
Nach den Normen der Europäischen Union	Verbotshinweis	Verbot von lockeren Kleidungsstücken!	Verbot von Schmuck etc.

#### Warnung - Gebote:

			
ACHTUNG / WARNUNG	Bedienungsanleitung beachten	Gehörschutz tragen	Schutzbrille tragen

#### Umweltschutz:

		
Abfall nicht in die Umwelt entsorgen	Verpackungsmaterial aus Pappe kann an den dafür vorgesehenen Recycling-Stellen abgegeben werden.	Schadhafte und/oder zu entsorgende elektrische oder elektronische Geräte müssen an den dafür vorgesehenen Recycling-Stellen abgegeben werden.

#### EG-Konformitätserklärung

Hiermit erklären wir,  
pro)SALES GmbH  
Ferdinand-Porsche-Straße 16  
63500 Seligenstadt  
Deutschland

Dass die nachfolgend bezeichneten Geräte aufgrund ihrer Konzipierung und Bauart sowie in den von uns in Verkehr gebrachten Ausführungen den einschlägigen, grundlegenden Sicherheits- und Gesundheitsanforderungen der EG-Richtlinien entsprechen.

Bei einer nicht mit uns abgestimmten Änderung der Geräte verliert diese Erklärung ihre Gültigkeit.

Bezeichnung der Geräte:

**Schlagschrauber 3/4" CSP 1500 Artikel-Nr.: 2010205**

Datum/Herstellerunterschrift: 22.10.12



Angaben zum Unterzeichner: Hr. Markert, Geschäftsführer

Einschlägige EG-Richtlinien:

2006/42 EG

Angewandte harmonisierte Normen:

EN ISO 12100:2010 und EN ISO 11148-6:2010

<b>Schlagschrauber 3/4" CSP 1500</b>	
<b>Betriebsdruck:</b>	<b>6,3 bar</b>
<b>Luftverbrauch:</b>	<b>140 l/min</b>
<b>Gewindeanschluss:</b>	<b>1/4" IG</b>
<b>Antrieb:</b>	<b>3/4" 4 Kant</b>
<b>Max. Drehmoment:</b>	<b>1200 Nm</b>
<b>Leerlaufdrehzahl:</b>	<b>5000 min<sup>-1</sup></b>
<b>Empf. Schlauch Durchm.:</b>	<b>10 mm</b>
<b>Schalleistungspegel:</b>	<b>98 dB (A)</b>
<b>Gewicht:</b>	<b>2,5 kg</b>
<b>Artikel-Nr. 2010205</b>	

Lieferumfang:

- 1 x Schlagschrauber 3/4" CSP 1500
- 1 x SK Nippel 1/4" AG
- 1 x Bedienungsanleitung

Allgemeine Sicherheitshinweise:



**Sicherheitshinweis! Wenn die folgenden Hinweise nicht beachtet werden, kann dies zu Verletzungen führen.**

Lesen Sie vor Inbetriebnahme des Druckluftwerkzeuges und alle Instruktionen sehr sorgfältig durch. Alle Bedienpersonen müssen über die Sicherheitsvorschriften im Gebrauch von Druckluftwerkzeugen vollständig und ausreichend informiert sein. Alle Service- und Reparaturmaßnahmen dürfen nur von ausgebildetem Fachpersonal durchgeführt werden. Beim Einsatz mit Schlagschraubern dürfen ausschließlich Kraftstecknüsse verwendet werden. Benutzen Sie niemals Kraftstecknüsse mit verschlissenenem oder beschädigtem Antriebsvierkant. Prüfen Sie vor jedem Einsatz, dass der Antriebsvierkant an den Kraftstecknüsse und Verlängerung oder Spindel des Schlagschraubers nicht verschlissen ist. Gewährleisten Sie immer einen stabilen und sicheren Stand und Arbeitsposition vor Benutzung des Werkzeuges. Prüfen Sie vor jedem Einsatz, dass die Drehmomenteinstellung richtig eingestellt ist. Eine falsche Einstellung kann zum Abreißen der Schraube führen, sowie zu unkontrollierbaren Bewegungen des Werkzeuges. Vergewissern Sie sich vor Inbetriebnahme, dass sich der Umschalthebel für Links- und Rechtslauf in der korrekten Position befindet. Prüfen Sie den Druckluftschlauch sowie alle Anschlüsse regelmäßig auf Verschleiß oder Beschädigungen.

Tragen Sie das Werkzeug immer nur am Handgriff und nicht am Schlauch. **Überschreiten Sie niemals den empfohlenen maximalen Betriebsdruck (6,3 bar)**

Das Werkzeug ist nicht geerdet oder gegen Elektrizität isoliert. Benutzen Sie es keinesfalls dort, wo die Gefahr eines Kontaktes mit Elektrizität besteht.

Es ist empfehlenswert, beim Wechseln von den Schlagnüssen die Luftversorgung zu unterbrechen, der Auslöser darf während dieses Vorganges nicht betätigt werden. Sorgen Sie für ausreichenden Bewegungsraum nach hinten beim Lösen von Schraubverbindungen, damit die Führungshand nicht eingeklemmt werden kann.

Zeigt das Werkzeug beim Gebrauch Anzeichen von unregelmäßiger Funktion und Leistung, so ist die Benutzung sofort einzustellen und das Gerät

**einer Wartung oder Reparatur zu unterziehen.**

**Verwenden Sie keine unnötig langen Druckschläuche, um Stolperfallen zu vermeiden.**

Lesen Sie die Gebrauchsanweisung des Kompressors und beachten Sie die Sicherheitshinweise für den Gebrauch des Kompressors. Tragen Sie IMMER eine geprüfte Schutzbrille und einen Gehörschutz. Legen Sie Uhren, Ringe oder andere störende Gegenstände ab. Lockere Kleidungs- oder Schmuckstücke könnten sich im Luftkompressor oder im Luftgerät verfangen und zu schlimmen Verletzungen führen. Der Auslöser darf nicht betätigt sein, wenn das Gerät mit der Luftzufuhr verbunden wird. Trennen Sie das Gerät von der Luftzufuhr, wenn es nicht in Gebrauch ist. Wechseln Sie NIEMALS Zubehörteile oder führen Sie KEINE Wartungsarbeiten durch solange das Gerät mit der Luftzufuhr verbunden ist. Warten Sie das Gerät ordentlich und befolgen Sie alle Anweisungen zur Schmierung und Gerätewartung. Schädigen Sie die Schläuche und Verbindungsstücke nicht dadurch, dass Sie das Gerät am Schlauch tragen oder den Schlauch durch Zerren von der Luftzufuhr trennen. Verhindern Sie, dass der Schlauch mit Hitze oder scharfen Kanten in Kontakt kommt. Der Schlauch sollte

ausgetauscht werden, wenn er beschädigt oder verschlissen ist. Betreiben Sie das Gerät NIE mit einem Luftdruck von mehr als 6,3 Bar. Setzen Sie einen Druckregler ein, der den Luftdruck auf 6,3 Bar reduziert. Betreiben Sie das Gerät IMMER in sicherer Entfernung zu Menschen oder Tieren.

**Vor dem Start:**

**Luftzufuhr**  
Schmieren Sie das Gerät bevor Sie es in Betrieb nehmen (siehe letzte Seite), wir empfehlen die Nutzung eines Nebelölers.

**Montage**  
Trennen Sie immer den Luftzufuhrschlauch ab bevor Sie Stecknüsse oder Aufsätze an das Gerät montieren oder sie abnehmen.



**Sicherheitshinweis!**  
**Tragen Sie eine Schutzbrille!**  
**Tragen Sie einen Gehörschutz!**

Versichern Sie sich das Sie ausschließlich Druckluft zum Betrieb nutzen die Kondensatfrei ist. Es genügt einen Filter Wasserabscheider vorzuschalten.

Starten Sie nun Ihren Luftkompressor. Der maximale Betriebsluftdruck für das Werkzeug liegt bei 6,3 bar, der Betriebsdruck kann an Ihrem Kompressor über einen Druckregler eingestellt werden. Die Leistung (Drehmoment) von Schlagschraubern unter primären Arbeitsbedingungen wird

hauptsächlich durch drei Faktoren bestimmt:  
a) der verwendete Betriebsdruck  
b) die Dauer des Arbeitsvorganges an der Schraubverbindung. Normale Arbeitszeit für eine Schraubverbindung ist durchschnittlich 3-5 Sekunden.

**Wartung und Pflege**

**Schmierung**

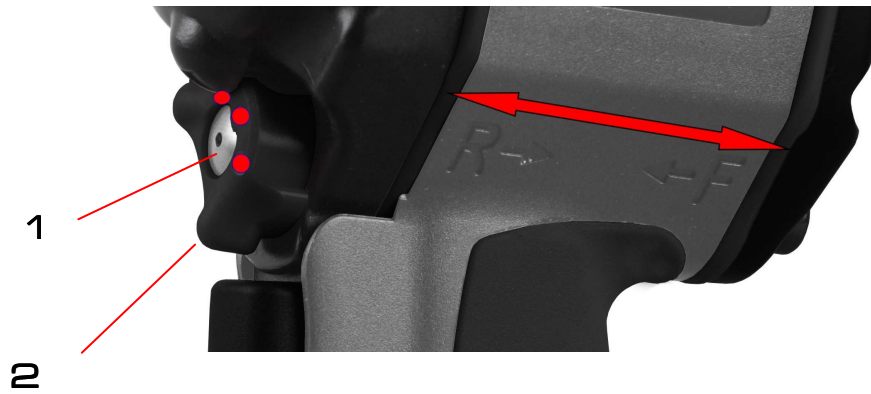
1. Trennen Sie den Schlagschrauber von der Luftzufuhr.
2. Fügen Sie 4 - 6 Tropfen eines Druckluftöls oder ein entsprechendes Öl in den Lufteinlass während der Auslöser gedrückt wird.
3. Verbinden Sie nun das Gerät wieder mit der Luftzufuhr und lassen Sie es zirka 30 Sekunden laufen um überschüssiges Öl zu entfernen

Dieser Schmierungsprozess trägt dazu bei, dass Feuchtigkeit, Staub und Schmutz reduziert werden, die sich bei Gebrauch mit der Zeit in jedem Luftgerät absetzen und so dessen Leistung mindern.

Alle 4 Monate, oder wenn der Schlagschrauber nur selten läuft, sollten Sie den Luftschlauch entfernen und eine größere Menge an Druckluftöl in den Lufteinlass einfüllen. Schließen Sie dann wieder den Luftschlauch an und lassen Sie den Schlagschrauber zirka 20 Sekunden laufen um den Motor des Luftgeräts zu reinigen. Befolgen Sie nach der Reinigung die Anweisungen zur Schmierung

**Störungsbeseitigung**

Problem	Mögliche Ursache	Lösung des Problems
Der Schlagschrauber funktioniert nicht oder läuft nur langsam	Unzureichender Luftdruck Schlauchdurchmesser zu klein	Prüfen Sie den Luftdruck am Lufteinlass. Er muss mindestens 6,3 Bar betragen.
	Zu niedrig eingestellter Luftdruck	Erhöhen Sie den Druck auf 6,3 bar
	Schlagschrauber muss geölt werden	Siehe Wartung
	Schlagschrauber muss gereinigt werden	Siehe Wartung
	Der Luftschlauch ist undicht	Prüfen Sie alle Schlauchbefestigungen

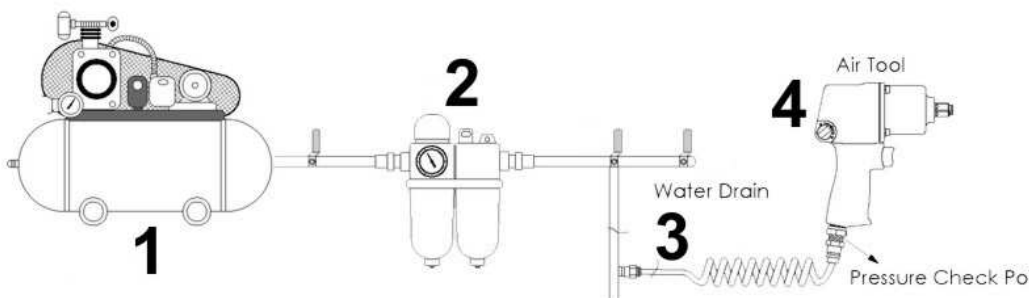
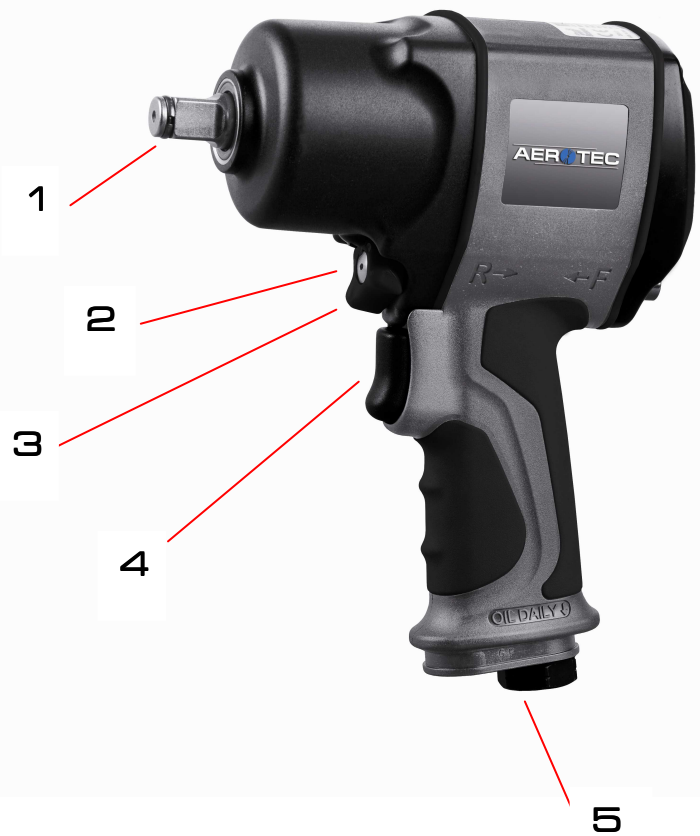


1. Stiftumschaltung/ Drehrichtung:

( Durch drücken des Stiftes nach (F) Rechtslauf oder (R) Linkslauf

2. Drehmomenteinstellung: Sie können 3 Schaltstufen wählen ( s.h rote Markierungen, das Drehmoment ist nur im (R) Rechtslauf einstellbar im Linkslauf hat das Schlagwerk volle Leistung.

1. Nussenaufnahme 4 Kant 1/2"
2. Umschalter Rechts- Linkslauf
3. Drehmomentstärkenregler
4. Auslöser
5. Anschluss für Druckluftschlauch ( der Anschluss ist im Lieferumfang enthalten und universell passend )



**Nutzungsempfehlung:**

5. Kompressor
6. Filtereinheit mit Nebelöler
7. Absperrhahn
8. Druckluftwerkzeug

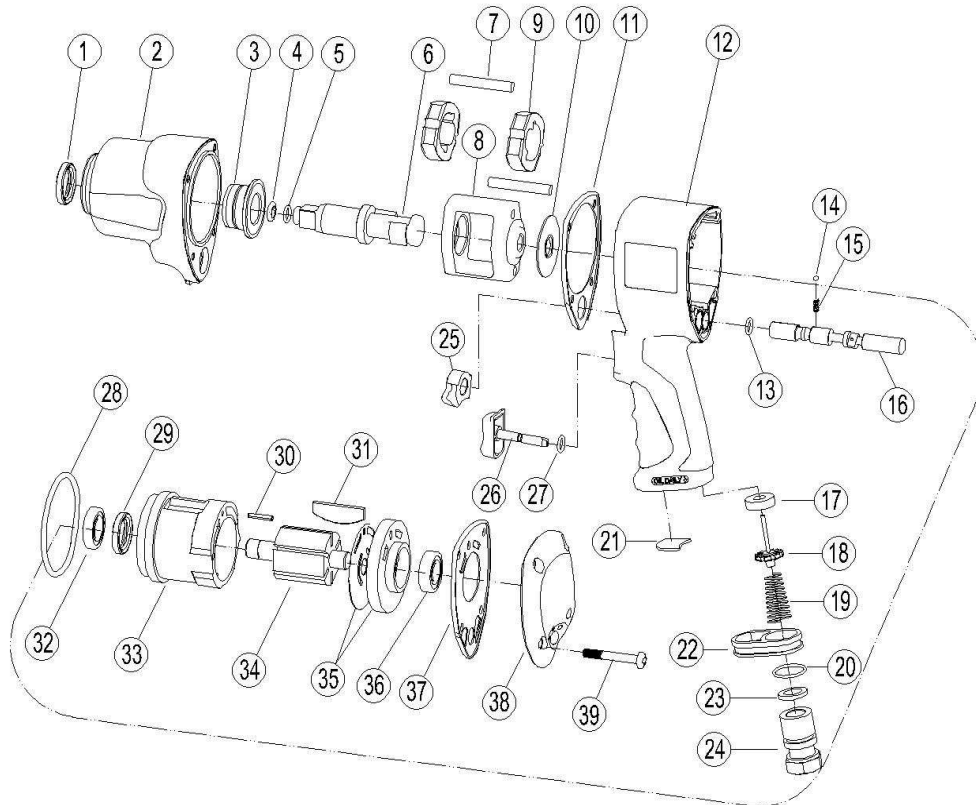
**Gewährleistung:**

Wir leisten für dieses Erzeugnis eine **Gewähr von 24 Monaten** bei einschichtigem Betrieb ab Kaufdatum gerechnet. Sie umfasst nach unserer Wahl den unentgeltlichen Ersatz oder Instandsetzung aller Teile, die zur Beseitigung von nachweisbaren Fabrikations- oder Materialfehlern erforderlich sind.

Die Gewährleistungsfrist beginnt mit der Lieferung des Erzeugnisses an den Kunden, weitergehende Ansprüche, insbesondere solche auf Schadensersatz, sind ausgeschlossen. Aerotec haftet insbesondere nicht für Folgeschäden.

**Achtung!** Fehler, die durch Nichtbeachtung der Betriebsanleitung, unsachgemäße Behandlung, unbefugten Eingriff des Käufers bzw. Dritter oder durch ein unabwendbares Ereignis verursacht werden, sind von der Gewährleistung ausgeschlossen. Gewährleistungen bewirken weder eine Verlängerung der Gewährleistungszeit noch eine neue Gewährleistungszeit für ersetzte oder nachgebesserte Teile.

Die Leistung des Gewährleistungsdienstes erfolgt ausschließlich durch Aerotec, die Abwicklung über den zuständigen Händler.



Teilenummer	Bezeichnung	Stck	Teilenummer	Bezeichnung	Stck
1985TA01	Öldichtung	1	1985TA23	Dichtung	1
1985TA02	Hammergehäuse	1	1985TA24A	Schlauchadapter -18NPT	1
1985TA03	Buchse	1	1985TA24B	Schlauchadapter -19PT	
1985TA04	Amboßkragen	1	1985TA24C	Schlauchadapter -19PF(BSP)	
1985TA05	O-Ring	1	1985TA25	Rglerknopf	1
1985TA06	Amboß	1	1985TA26	Auslöser	1
1985TA07	Hammerbolzen	2	1985TA27	O-Ring	1
1985TA08	Hammerkäfig	1	1985TA28	O-Ring	1
1985TA09	Hammer Dog	2	1985TA29	Öldichtung	1
1985TA10	Dichtung	1	1985TA30	Federstift	1
1985TA11	Vordere Dichtung	1	1985TA31	Rotorblatt	6
1985TA12	Motorgehäuse	1	1985TA32	Kugellager	1
1985TA13	O-Ring	1	1985TA33	Zylinder	1
1985TA14	Stahlkugel	1	1985TA34	Rotor	1
1985TA15	Feder	1	1985TA35	Hintere Platte	1
1985TA16	Umschaltventil	1	1985TA36	Kugellager	1
1985TA17	Halter	1	1985TA37	Hintere Dichtung	1
1985TA18	Ventilschaft	1	1985TA38	Hintere Abdeckung	1
1985TA19	Feder	1	1985TA39	Schrauben	4
1985TA20	O-Ring	1			
1985TA21	Schalldämpfer	1			
1985TA22	Abluftdeflektor	1			