



0714

INSTALLATIONS- & WARTUNGSANLEITUNG

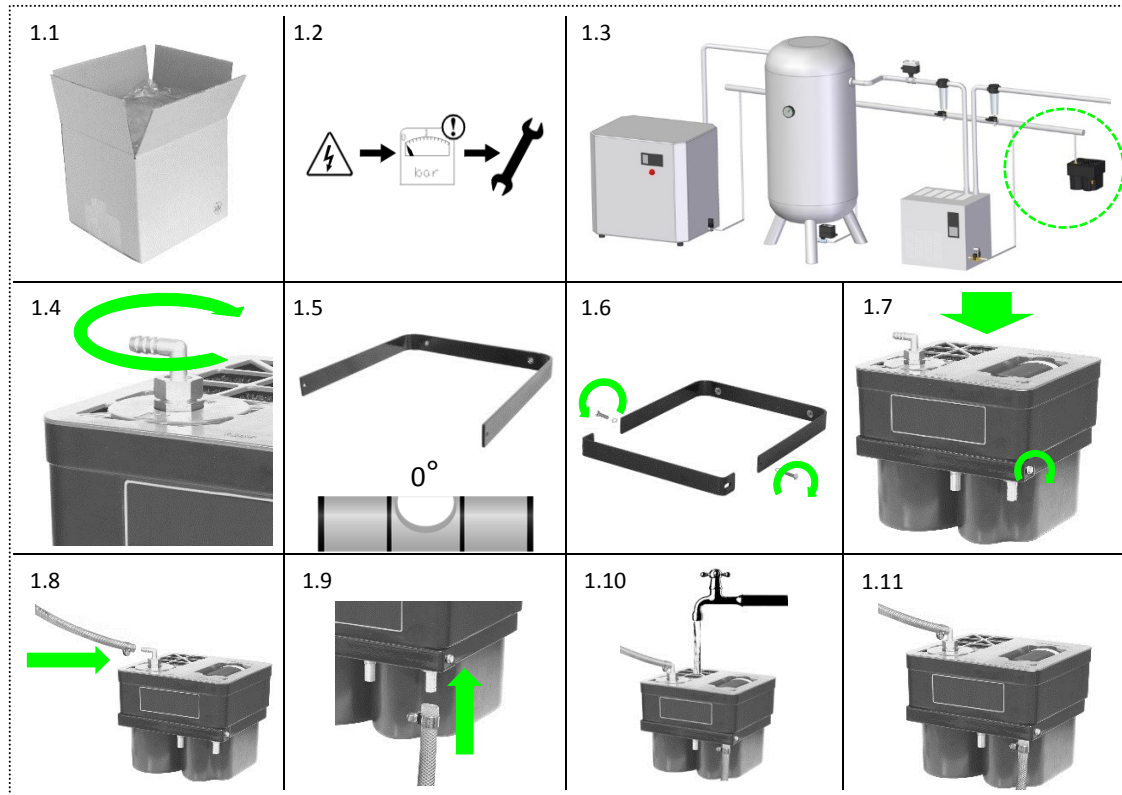
SICHERHEIT UND KORREKTER GEBRAUCH

Um eine sichere und dauerhaft korrekte Funktion des Produktes gewährleisten zu können, sind die beigefügten Hinweise strikt einzuhalten. Die Nichteinhaltung dieser Anweisungen oder die nicht ordnungsgemäße Verwendung des Produktes hat den Verlust der Garantie zur Folge! Eine nicht in der Produktbeschreibung spezifizierte oder den vorliegenden Instruktionen widersprechende Verwendung des Produktes gilt als NICHT Ordnungsgemäße Nutzung. Der Hersteller übernimmt keinerlei Haftung für Schäden, die im Zusammenhang mit einer nicht ordnungsgemäßen Nutzung des Produktes auftreten.

SICHERHEITS- UND WARNUNGSHINWEISE

- Beachten Sie bei Planung, Installation und Verwendung dieses Produktes die geltenden und allgemein anerkannten Sicherheitsrichtlinien.
- Ergreifen Sie die geeigneten Maßnahmen gegen unbeabsichtigte Inbetriebnahme des Produktes oder Beschädigung.
- Versuchen Sie nicht, das Produkt oder Systemleitungen zu demontieren, während diese unter Druck stehen.
- Vor Arbeiten am System ist die Stromversorgung zu unterbrechen.

Es ist zu gewährleisten, dass das Bedienungspersonal sichere Arbeitsverfahren verwendet und alle Bestimmungen und gesetzlichen Vorschriften zur Sicherheit beim Betrieb dieses Produktes einhält. Bei Handhabung, Betrieb und Durchführung von Wartungsarbeiten an diesem Produkt ist das Personal gehalten, Verfahren zur Gewährleistung der Sicherheit sowie alle örtlichen Gesundheits- und Sicherheitsvorschriften und Bestimmungen einzuhalten. Internationale Betreiber werden auf die im jeweiligen Land der Installation der Anlage geltenden Vorschriften verwiesen. Die meisten Unfälle bei Betrieb und Wartung der Anlage treten als Folge der Nichteinhaltung essenzieller Sicherheitsvorschriften oder Bestimmungen auf. Unfälle lassen sich häufig vermeiden, wenn eine Situation als potenziell gefährlich erkannt wird. Ein nicht korrekter Betrieb oder unzulängliche Wartung dieses Produktes können zu gefährlichen Situationen bzw. zu Unfällen mit Verletzungen oder Todesfolge führen. Der Hersteller kann nicht jeden nur denkbaren, eine potenzielle Gefahr repräsentierenden Fall vorhersagen. Die in vorliegender Bedienungsanleitung enthaltenen **WARNUNGEN** beziehen sich auf die am häufigsten vorkommenden potenziellen Gefahrenzustände und sind deshalb nicht erschöpfend. Werden vom Benutzer Betriebsverfahren, Ausrüstungsgegenstände oder Arbeitsmethoden eingesetzt, die nicht speziell vom Hersteller empfohlen worden sind, hat dieser sicherzustellen, dass dabei das Produkt nicht beschädigt oder dessen Sicherheit beeinträchtigt wird und dass keine Risiken für Personen oder Sachen auftreten können.



MONTAGE ANLEITUNG

WICHTIGER HINWEIS!

Vor der Installation des Produktes erst sicherzustellen, dass das Produkt den Anforderungen entspricht und für Ihren Nutzungszweck geeignet ist!

1.1 Packen Sie das Gerät aus und prüfen Sie es visuell auf Beschädigungen.

1.2 Entlüften Sie das System vor der Installation oder einer Wartung!

1.3 Finden Sie für den Kondensat-trenner einen geeigneten Platz in Ihrem Kompressor-raum. Dieser Platz sollte in der Nähe eines Kanalisationsanschlusses sein. Das Produkt ist für die Wandmontage geeignet.

1.4 Eingangsnippel und O-Ring an der markierten Stelle verschrauben.

1.5 Befestigen Sie Haltewinkel 1 an der Wand. *Stellen Sie sicher, dass der Haltewinkel Waagrecht ausgerichtet ist.*

1.6 Befestigen Sie Haltewinkel 2 an Haltewinkel 1.

Drehen Sie die Schrauben nicht fest! Sorgen Sie dafür dass Haltewinkel 2 kann bewegen um den Kondensat-trenner zu befestigen.

1.7 Installieren Sie den Kondensat-trenner und drehen Sie die Schrauben fest.

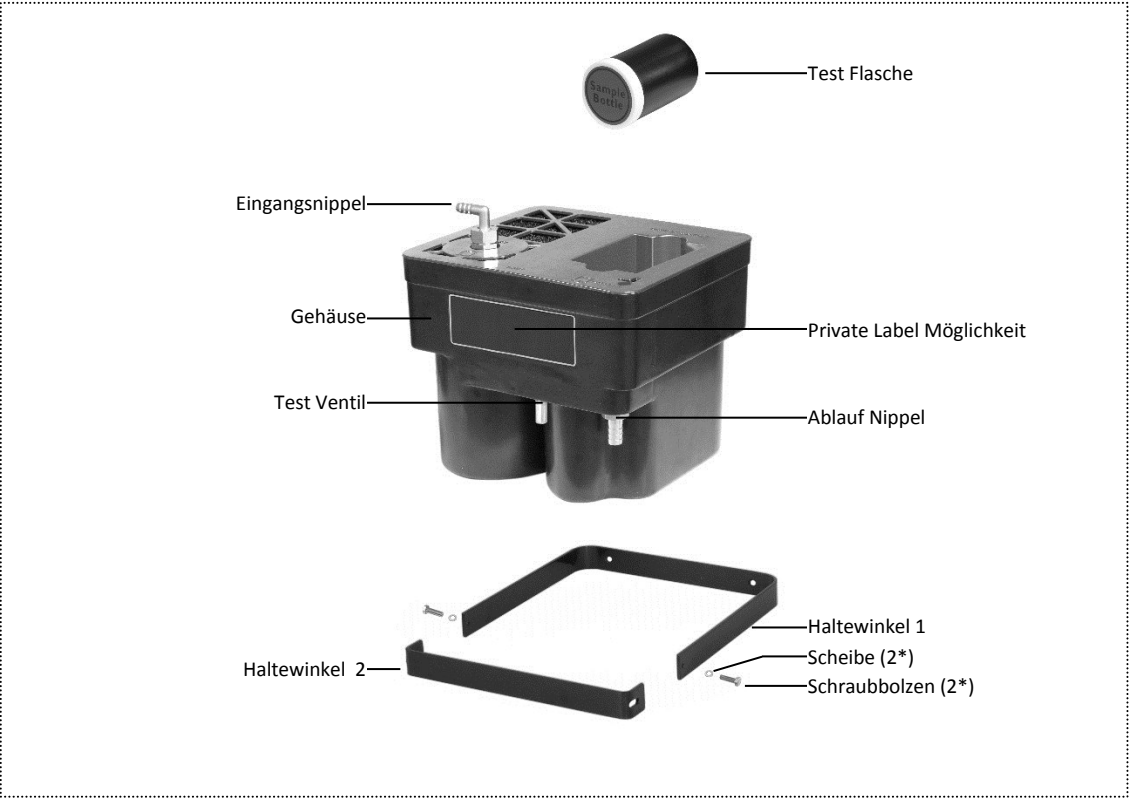
1.8 Verbinden Sie die Kondensat-Sammlungsrohr mit den Eingang.

1.9 Ablauf Nippel mit einem geeigneten Ablaufschlauch verbinden.

Stellen Sie sicher, dass das Kondensat immer nach unten fließt.

1.10 Der Kondensat-trenner mit sauberem Wasser füllen, bis Wasser aus dem Ablaufpunkt fließt.

1.11 Ihr Kondensat-trenner ist jetzt betriebsbereit!



WARTUNGSANLEITUNG

2.1 *Entlüften Sie das System vor der Installation oder einer Wartung.*

2.2 Entfernen Sie das Kondensat-Sammlungsrohr von der Eingangsnippel.

2.3 Entfernen Sie den Ablaufschlauch von der Ablauf Nippel.

2.4 Drehen Sie die Schrauben los um den Kondensat-trenner aus den Haltewinkel zu nehmen.

2.5 Entfernen Sie den Kondensat-trenner aus den Haltewinkel.

2.6 Installieren Sie ein neues Kondensat-trenner.

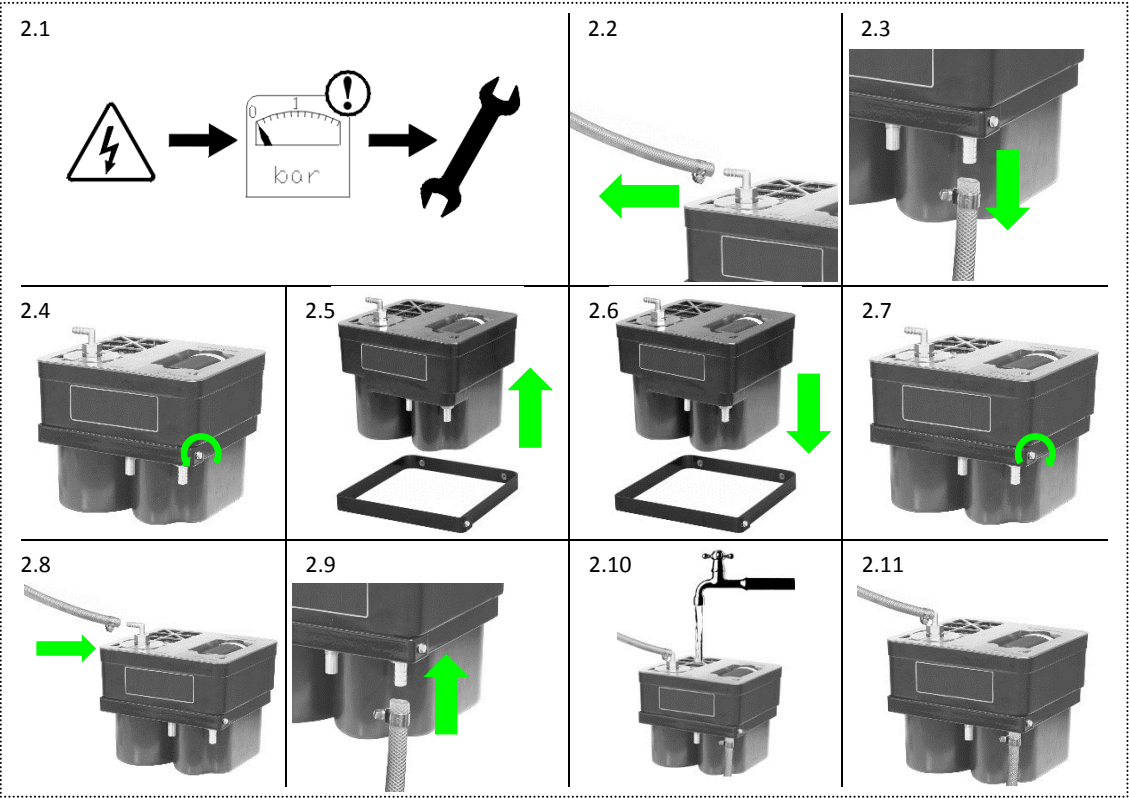
2.7 Drehe Sie die Schrauben fest um den Kondensat-trenner zu Sichern.

2.8 Verbinden Sie die Kondensat-Sammlungsrohr mit den Eingang.

2.9 Ersetzen Sie den Ablaufschlauch.

2.10 Der Kondensat-trenner mit sauberem Wasser füllen, bis Wasser aus dem Ablaufpunkt fließt.

2.11 Ihr Kondensat-trenner ist jetzt betriebsbereit!



TECHNISCHE SPEZIFIKATIONEN

Max. Ölaufnahme Weiß-Element	Ca. 1,5 Liter
Eingang Anschluss	1/2" BSP
Auslass Anschluss	1/2" BSP
Test Ventil	Ja
Gehäuse Material	ABS
Gehäuse Farbe	Schwarz
Deckel Farbe	Grau
Mineral Öl	Ja
Synthetisches Öl	Ja
Stabile Kondensat Emulsionen	Ja
Poly Glycol	Ja, <i>Klärung durch Hersteller</i>
Max. Kompressorleistung	2 m ³ /min, <i>bei 8 Stunden Betrieb</i>

PRODUKTABMESSUNGEN (mm)

