



# Handbuch DEUTSCH

## Kolbenkompressoren Serie Komplettanlage

### und Beistellerbasis 10 und 15 Bar



## Einleitung

Sehr geehrter Kunde,  
Ihre Wahl des Kompressors der SILENT Serie beweist Ihr technisches Verständnis und Ihre Liebe für gut gemachte Dinge.  
Unsere Kompressoren werden mit hochwertigen Bauteilen realisiert, die in den verschiedenen Herstellungsphase gemäß der Zertifizierung des ISO 9001 Systems geprüft und einer Reihe von Endabnahmen unterworfen werden, die die angegebenen Leistungsmerkmale garantieren.

Der von Ihnen gekaufte Kompressor ist eine sichere und vielseitige Maschine, die Sie lange benutzen können, wenn die Gebrauchs- und Wartungsnormen in diesem Handbuch eingehalten werden.

Falls die Maschine unter Bedingungen betrieben wird, die nicht den in den Anweisungen in diesem Handbuch beschriebenen entsprechen, kann das Funktionieren des Kompressors gefährdet sein und wir können keine Garantiezusage erfüllen und lehnen daher jede Haftung für dadurch verursachten Verletzungen von Menschen und Tieren sowie Sachschäden ab.

## EINLEITUNG

Dieses Handbuch ist für alle Kunden bestimmt, die unsere schallgedämpften Kompressoren gekauft haben, und enthält alle nötigen Informationen zum Identifizieren des Modells, seiner Installation sowie seiner sicheren Benutzung und Wartung.

Lesen und verstehen des Inhalts dieses Handbuchs und Einhalten der aufgestellten Vorschriften sind fundamental für Ihre Sicherheit. Lesen Sie deshalb den Text aufmerksam, respektieren Sie die enthaltenen Vorschriften und heben Sie das Handbuch griffbereit auf.

Richtige Wartung, konstante Sorgfalt und Kontrollen sind wesentlich für gutes Funktionieren, konstante Druckluftabgabe und eine lange Lebenszeit.

Der Kunde muss regelmäßig alle Wartungseingriffe am Kompressor, Ölverbrauch und normale sowie außergewöhnliche Wartung notieren und sich dabei genau an das halten, was in diesem Handbuch beschrieben ist.

Die in diesem Handbuch beschriebenen Kompressoren wurden gemäß der geltenden Maschinenrichtlinien produziert.

Die folgenden Seiten enthalten alle diejenigen Informationen und Erläuterungen, die für ein gutes Funktionieren und Wartung des Kompressors gebraucht werden. Es werden auch Ratschläge für den Aufbau einer Druckluftanlage gegeben. Für weitere Klarstellungen stehen unsere Techniker zur Verfügung.

Im Sinne der geltenden Gesetze lässt jede Modifizierung an den Sicherheitseinrichtungen oder solche an der Maschine ganz allgemein, die nicht vorher vom Hersteller schriftlich genehmigt sind, die Garantie sofort verfallen und der Anwender übernimmt die Haftung für Schäden Dritter, die sich aus solchen Eingriffen ergeben.

## INHALT

Der Hersteller lehnt jede zivil- oder strafrechtliche Haftung für Verletzungen und Sachschäden ab, die durch Nichtbeachtung dessen verursacht wird, was in diesem Handbuch beschrieben ist.

### **WICHTIG!**

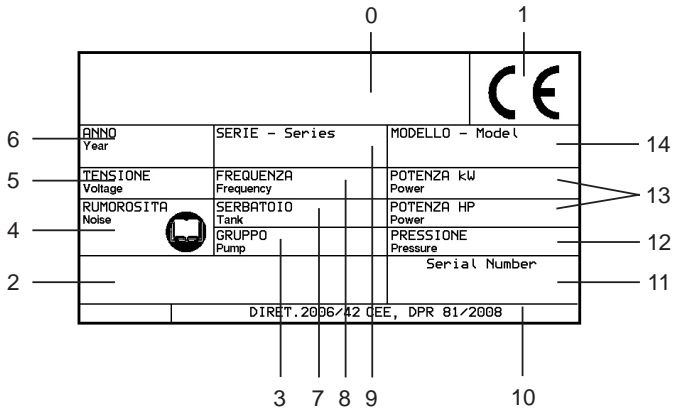
**Dieses Anwendungs- und Wartungshandbuch ist integraler Bestandteil der Maschine und muss in deren Nähe oder vom ihrem Bedienungspersonal aufgehoben werden.**

1	<b>Einleitung</b>
1	<b>Einleitung</b>
2	<b>INHALT</b>
3	<b>Produktkennzeichnung</b>
4	<b>Leistungsmerkmale der Maschine</b>
5	<b>Einsatzkriterien</b>
5-6	<b>Legende zu den Abbildungen</b>
7	<b>Transport und Überprüfungen</b>
7-8-9	<b>Installation</b>
9-10-11	<b>Sicherheitsvorschriften</b>
11-12-13	<b>Die Technik</b>
13-14	<b>Hauptkomponenten</b>
14-15	<b>Funktionsprinzip des Kompressors</b>
15	<b>Vorabkontrollen</b>
16	<b>Inbetriebnahme</b>
17	<b>Funktionsweise</b>
17	<b>Einstellungen zum benutzen der Druckluft</b>
18	<b>Sicherheitsmassnahmen bei Wartungen</b>
18	<b>Wartung</b>
19-20	<b>Störungen- Abhilfen</b>
21	<b>Garantie</b>
22	<b>Zusammenfassung</b>
23	<b>elektrischer Schaltplan</b>

# KENNZEICHNUNG DES PRODUKTES

Geben Sie bitte bei jeder Kommunikation mit dem Hersteller die Daten auf dem Typenschild an.

## PRODUKT-IDENT-PLAKETTE



- 0 Hersteller
- 1 CE Marke
- 2 Strich - Code fuer die identifikation
- 3 Aggregat
- 4 Geräuschpegel
- 5 Spannung
- 6 Herstellungsjahr
- 7 Kesselkapazitaet
- 8 Netzfrequenz
- 9 Serienname
- 10 Identifikation der angewaendten normen
- 11 Serie - Nr
- 12 Max druck
- 13 Motorleistung
- 14 Modell



## LEISTUNGSMERKMALE DER MASCHINE

Die SILENT Serie besteht aus Kompressoren für Industrieinsatz mit vor- und rücklaufenden Kolben, zwei vertikalen oder V-förmig angeordneten Zylindern. Sie ist ein- oder zweistufig bei Schmierung durch Öleinspritzung über einen

Keilriemen angetrieben mit direkt startenden Einphasenmotoren oder Dreiphasenmotor mit Stern-Dreieckstarter, Zwangsbelüftung, Steuerkonsole mit Anzeige der Betriebsparameter. Der Hauptunterschied zwischen den Einstufen- und Zweistufentypen ist: im ersten Fall geht die Luft nach einer einzigen Kompression in den Tank, während sie im zweiten nach Verdichtung durch den Niederdruckkolben zu einer zweiten Stufe mit einem Kolben kleineren Durchmessers (Hochdruckkolben) geleitet wird, der die in der ersten Stufe vorkomprimierte Luft weiter verdichtet. Dadurch unterscheiden sich die beiden Kompressortypen durch ihren maximalen Arbeitsdruck, der bei den einstufigen Model 10 bar beträgt und bei zweistufigen bis auf 11 oder 15 bar erhöht werden kann.

Um die von den Projektspezifikationen gemäß der ISO 9001 Zertifikation und den von den EU Richtlinien vorgesehenen Sicherheitsnormen Qualitätsstandards zu erreichen, verwendet unsere Firma Komponenten mit nachgewiesener mechanischer Widerstandsfähigkeit, die harten mechanischen und thermischen Testbedingungen unterworfen werden, wie sie beim normalen Betrieb nicht auftreten. Die eingesetzten Elektromotore erfüllen die geltenden Normen und sind mit Materialien der Isolationsklasse F hergestellt.

Unsere Kompressoren können eingesetzt werden für:

**Im Vorfeld muss sichergestellt werden, dass der Luftbedarf der Verbraucher nicht mehr als 60% der vom Kompressor gelieferten Luftmenge beträgt.**

Dieser Grenzwert muss besonders dann auf jeden Fall eingehalten werden, wenn die Druckluft zur Versorgung von Brems-/Kupplungsgruppen mechanischer Pressen dient, um die Sicherheit der Bediener zu garantieren und Fehlfunktionen der Doppelkörperventile zu vermeiden.

Der Betreiber der Anlage unterliegt der geltenden Betriebssicherheitsverordnung und muss sich an die dort verankerten Prüffristen halten.

Der Betreiber der Anlage ist angehalten ein formloses Prüf- und Wartungsbuch zu der Anlage zu führen.

## EINSATZKRITERIEN

Eine perfekte Auslegung der Druckluftanlage ist maßgeblich um einen langen Einsatz zu garantieren.

Der Kompressor darf nicht im Dauereinsatz betrieben werden.

Um diese Bedingungen zu erreichen, müssen die Anforderungen des Kunden (verlangte Luftmenge, Maximaldruck, Gesamtzahl der Ableitungen und deren Kontinuität) berücksichtigt werden, so dass das Verbrauchssystem definiert werden kann. Damit kann die geeignete Kapazität des externen Tanks für eine kontinuierliche Abgabe und gleichzeitig für einen optimalen Kompressorbetrieb bestimmt werden.

## LEGENDE ZU DEN ABBILDUNGEN DER VORSTELLUNG

### SILENT1 [Abb. 3]

- 0) Typenschild
- 1) Kompletter Kompressor
- 2) Schrauben zur Befestigung der Seitenwände
- 3) Elektromotor
- 4) Gestell für Motor-Pumpengruppe
- 8) Motorscheibe
- 9) Luftausgang zu den Verbrauchern
- 10) Querdämpfer
- 11) Keilriemen
- 12) Schwungrad
- 13) Einstellbarer Fuß
- 14) Versorgungskabel
- 15) Sicherheitsverschraubung
- 17) Grill zum Auslassen der heißen Luft
- 18) Rückwand
- 19) Pumpengruppe
- 20) Obere Abdeckung
- 24) Abgabeschlauch
- 25) Abnehmbare Seitenwände
- 27) Ölstandsfenster
- 28) Rückschlagventil
- 29) Ölablasshahn
- 30) Geeichtes Sicherheitsventil
- 31) Lufttank
- 32) Längsdämpfer
- 33) Stopfen zum Öleinfüllen und -entlüften
- 36) Befestigungsschrauben für Steuerkonsole
- 37) Vorderwand
- 38) Sicherheitsverschraubung auf dem Deckel
- 40) Steuerkonsole
- 41) Druckwächter
- 44) Luftansaugfilter
- 45) Ansaugschlauch

**LEGENDE ZU DEN ABBILDUNGEN DER  
VORSTELLUNG**

**LEGENDE ZU DEN ABBILDUNGEN DER  
VORSTELLUNG**

**SILENT2 [Abb. 4]**

- 0) Typenschild
- 1) Kompletter Kompressor
- 2) Schrauben zur Befestigung der Seitenwände
- 3) Elektromotor
- 4) Gestell für Motor-Pumpengruppe
- 5) Spiralrohr für Ansaugen Mod. 1100
- 6) Schalldämpfer Mod. 1100
- 7) Platte zum Regeln der Keilriemenspannung
- 8) Motorscheibe
- 9) Luftausgang zu den Verbrauchern
- 10) Querdämpfer
- 11) Keilriemen
- 12) Schwungrad
- 13) Einstellbarer Fuß
- 14) Versorgungskabel
- 15) Sicherheitsverschraubung
- 16) Ölablasshahn Mod. 1100
- 17) Grill zum Auslassen der heißen Luft
- 18) Rückwand
- 19) Pumpengruppe
- 20) Obere Abdeckung
- 21) Hilfsventilator
- 22) Kopfablass-Magnetventil (Schließer)
- 23) Schalldämpfer auf Magnetventil
- 24) Abgabeschlauch
- 25) Abnehmbare Seitenwände
- 26) Verteiler auf der Gruppe
- 27) Ölstandsfenster
- 28) Rückschlagventil
- 29) Ölablasshahn Mod. 500-750-850
- 30) Geeichtes Sicherheitsventil
- 31) Dämpfertank
- 32) Längsdämpfer
- 33) Stopfen zum Öleinfüllen und -entlüften
- 34) Schalldämpfer Mod. 500-750-850
- 35) Abgabeschlauch
- 36) Befestigungsschrauben für Steuerkonsole
- 37) Vorderwand
- 38) Sicherheitsverschraubung auf dem Deckel
- 39) Elektrietafel
- 40) Steuerkonsole
- 41) Druckwächter
- 42) Thermostat zum Einschalten der Ventilatoren
- 43) Thermostat für Überhitzungsalarm
- 44) Luftansaugsfilter
- 45) Spiralrohr zum Ansaugen Mod. 500-750-850

**SILENT4 [Abb. 5]**

- 0) Typenschild
- 1) Kompletter Kompressor
- 3) Elektromotor
- 4) Gestell für Motor-Pumpengruppe
- 7) Platte zum Regeln der Keilriemenspannung
- 8) Motorscheibe
- 10) Dämpfer
- 11) Keilriemen
- 12) Schwungrad
- 16) Ölablasshahn
- 17) Grill zum Auslassen der heißen Luft
- 18) Rückwand
- 19) Pumpengruppe
- 20) Obere Abdeckung
- 21) Hilfsventilator
- 24) Abgabeschlauch
- 25) Abnehmbare Seitenwände
- 27) Ölstandsfenster
- 28) Rückschlagventil
- 30) Geeichtes Sicherheitsventil
- 31) Dämpfertank
- 33) Stopfen zum Öleinfüllen und -entlüften
- 35) Abgabeschlauch
- 37) Vorderwand
- 39) Elektrietafel
- 40) Steuerkonsole
- 41) Druckwächter
- 42) Thermostat zum Einschalten der Ventilatoren
- 43) Thermostat für Überhitzungsalarm
- 44) Luftansaugsfilter

Die Kompressoren der SILENT Serie können auch in der Version für Festmontage leicht transportiert werden, da sie einfach auf Holzpaletten befestigt und dann mit Gabelstaplern oder Palettenförderern bewegt werden können.

Vor dem Transport prüfen, dass die für die Aufstellung vorgesehenen Bodenplatten für die Last geeignet sind.

Beim Transport Vibrationen vermeiden und dafür sorgen, dass der Schwerpunkt richtig zwischen den Gabeln des Wagens liegt.

Vor der Spedition zum Kunden wird jeder professionelle Kompressor einer internen Testprozedur unterworfen, der wie von den geltenden Normen gefordert alle vorhersehbaren Fehlermöglichkeiten simuliert. Danach wird eine allgemeine Endabnahme durchgeführt.

Trotz dieser sorgfältigen Prüfungen können vom Transport verursachte Fehler nicht ausgeschlossen werden. Daher muss der Anwender den Kompressor vor dessen Inbetriebnahme auf Fehler untersuchen. Außerdem muss er während der ersten Betriebsstunden beobachtet werden, um eventuelle Störungen festzustellen.

Der Kompressor wird fertig montiert ab Fabrik geliefert. Der Kompressor darf nur über eine mindestens 60 cm langen Schlauch (51) [Abb. 6] mit einem für den Kompressorausgang geeigneten Durchmesser an das Druckluft-Leitungsnetz angeschlossen werden.

### **Aufstellung**

Zur Vereinfachung der Wartungs- oder Reparaturarbeiten ist der SILENT Kompressor mit abnehmbaren Seitenteilen konstruiert. Daher ist es unabdingbar, einen ausreichenden Abstand von Wänden und anderen Maschinen einzuhalten, damit die Wartungstechniker sich frei bewegen können.

Ein schallgedämpfter Kompressor muss in einer Umgebung betrieben werden, die eine gute Luftumwälzung garantiert, da beim Betrieb eine erhebliche Wärmemenge erzeugt wird. Daher muss die Betriebsumgebung hinreichend mit Öffnungen ausgestattet sein, die eine gute Kühlung gewährleisten. Wenn kein ständiger Zufluss frischer Luft durch Fenster oder andere Öffnungen garantiert werden kann, müssen Ventilatoren für Zwangsbelüftung installiert werden. Diese Ventilatoren müssen stark genug ausgelegt sein, um die Wärme abzuführen und müssen deshalb einen Luftstrom erzeugen, der 15% – 20% größer ist als zur Kühlung aller installierten Kompressoren zusammen nötig [Abb. 8].

### **ACHTUNG:**

Die Kompressoren sind nicht für Betrieb in Explosions-gefährdeten Umgebungen nach ATEX 94/9/EWG konstruiert. Daher müssen die Ansaugöffnungen so angeordnet werden, dass Ansaugen von Staub, Sägemehl, Farbnebel oder gasförmigen bzw. explosiven Gemischen unmöglich ist. Also dürfen die Kompressoren nicht in stark Staub-belasteten Räumen oder in der Nähe von Gasauslässen aufgestellt werden.

Die professionellen Kompressoren sind zum Betrieb bei einer Umgebungstemperatur zwischen +5°C und +35°C ausgelegt. Falls sie in Umgebungen außerhalb dieses Temperaturbereichs installiert werden sollen, zuvor unsere Techniker zu Rate ziehen. Der Kompressor muss direkt auf einem waagerechten Boden platziert werden. Besondere Fundamente sind nicht nötig.

## INSTALLATION

Unterlegen der mitgelieferten Paletten oder von Holzböden ist nicht zulässig.

Die für die Kompressoren nötige Luftmenge, das Raumvolumen und die Öffnungen für Lufteinlass im Raum sind in der Tabelle 6 angegeben.

### Legende zu Abb. 7

- 1) Kompletter Kompressor
- 46) Öffnung zum Auslassen der heißen Luft
- 47) Ventilator zur Abführung der heißen Luft

### Legende zu Abb. 8

- 1) Kompletter Kompressor
- 48) Hauptschalter mit Ventil
- 49) Kompressor-Versorgungskabel
- 50) Luftauslasshahn
- 51) Schlauch zum Anschluss an die Anlage
- 52) Lufterkühler
- 53) Speichertank
- 54) Manometer
- 55) Sicherheitsventil
- 56) Luftauslass-Schalusie
- 57) Keramikfilter
- 58) Luftauslass vom Tank zu den Verbrauchern
- 59) Trocknerumgehung
- 60) Luftauslass vom Kühler zu den Verbrauchern
- 61) Trockner
- 62) Hahn zur Tankreinigung
- 63) Automatischer Kondenswasserablass
- 64) Jalousie zur Luftunterbrechung
- 65) Kondenswasser-Ablassfilter
- 66) Sammler für Kompressoranschluss
- 67) Anschluss an andere Kompressoren
- A) Schema mit Speichertank
- B) Schema mit Kühler, Tank und Trockner
- C) Schema mit Kompressorbatterie und Speichertank
- D) Schema mit Kompressorbatterie, Kühler, Speichertank und Trockner

### Elektrischer Anschluss

Dieser ist von einem Elektriker nach den geltenden VDE Vorschriften in Betrieb zu nehmen. Vor dem Kompressor muss eine **Netzsteckdose mit Hauptschalter und Sicherungen mit geeigneter Leistung** zum elektrischen Anschluss der Maschine installiert werden.

**Die Maschinemuss unbedingt mit der Erdungsanlage verbunden werden.**

### ACHTUNG:

Bei der ersten Inbetriebnahme kontrollieren, dass alle Klemmen fest angezogen sind. Wenn nötig nachziehen.

Die Maschine darf nur bei völlig geschlossenem Gehäuse betrieben werden.

Vor dem Anschluss des Kompressors an die Netzsteckdose sicherstellen, dass die Netzspannung und die Versorgungsspannung des Kompressors übereinstimmen. Andernfalls können irreversible Schäden auftreten, die die Garantie ungültig machen.

**Nach der ersten Betriebsstunde müssen die Zylinderkopfschrauben auf festen Sitz geprüft werden um ein eventuell entstandenes Hitzespiel auszugleichen.  
K30 - Serie 40 NM - K50 Serie 50 NM Drehmoment**

Den Kompressor mit dem mitgelieferten Netzkabel an die Stromversorgung anschließen. Auf keinen Fall Verlängerungskabel benutzen, die die Funktionsfähigkeit des Kompressors gefährden. Die Netzkabel nicht modifizieren oder reparieren und beschädigte oder eingeschnittene Kabel nicht benutzen. Falls das Versorgungskabel Spuren von Verschleiß aufweist, muss es gegen eins des gleichen Typs ausgewechselt werden, das bei den autorisierten Kundendienststellen erhältlich ist.

### **Pneumatischer Anschluss**

Der Kompressor darf nur über eine mindestens 60 cm langen Schlauch mit einem für den Kompressoraustritt geeigneten Durchmesser an das Druckluft-Leitungsnetz angeschlossen werden.

Für ein gutes Funktionieren des Kompressors muss das Druckluft-Leitungsnetz als **geschlossener Kreis oder Ring** konfiguriert sein, was für ein Minimieren der Druckverluste und möglichst homogene Druckverteilung längs der Leitung sorgt.

### **ACHTUNG:**

Der Durchmesser der Schläuche muss  $\frac{1}{2}$ " größer sein als der der Luftausgangsventile, um zu vermeiden, dass der Druckverlust zu einer Verminderung der Kompressorleistung führt. Das könnte die Leistungsfähigkeit der Anlage insgesamt gefährden. Im ganzen Kreis muss jede Art von Querschnittsverkleinerung vermieden werden.

Die Ventile und Anschlüsse müssen einen hinreichenden Durchmesser für den Luftausgang haben. Damit sich das Kondenswasser an den tiefsten Punkten der Anlage sammeln und dort abgelassen werden kann, sollten die Leitungen mit einer Mindestneigung von 1% verlegt werden.

**Niemals Rohre oder Schläuche mit kleineren Durchmesser als angegeben verwenden.**

Unfallsschutz hängt mit Erfüllen der Normen für Maschinensicherheit zusammen, was von unserer Firma durch Aufkleben der CE Marke und der Konformitätserklärung (mit der bestätigt wird, dass die Maschine den Mindestsicherheitsanforderungen nach den EU-Richtlinien erfüllt) zertifiziert wird. Er kann aber auch stark von allgemeinen Bedingungen der Werksanlagen beeinflusst werden, deren regelmäßige Wartung allein im Verantwortungsbereich des Anwenders liegt.

Die elektrische und elektronische Logik, der Typ der installierten Bauteile und die Art des Anschlusses dürfen ohne vorherige Genehmigung des Herstellers nicht ausgebaut oder geändert werden.

Für mit der CE Marke gekennzeichnete Maschinen muss ein technisches Heft erstellt werden, das alle Lösungen enthält, die zum Erfüllen der vom Gesetz und den anzuwendenden Normen verlangten Sicherheitsmaßnahmen angewendet wurden.

Alle Änderungen und Eingriffe, die nicht als normale oder außergewöhnliche Wartung zu klassifizieren sind, oder andere Funktionsweisen als die bei der Konstruktion vorgesehenen lassen die Garantie verfallen und stellen eine Verletzung der Sicherheitsnormen dar, womit der Anwender jegliche zivil- und strafrechtliche Haftung übernimmt.

## SICHERHEITSVORSCHRIFTEN

### RESTRISIKEN

Wegen der Unvorhersehbarkeit menschlichen Verhaltens ist es unmöglich, Maschinen zu bauen, die unter allen Umständen absolut sicher sind.

Gemäß den Vorschriften der Maschinenrichtlinie (Richtlinie EWG/2006/42) werden im folgenden die einzelnen Risiken aufgeführt, die bei Entwurf und Konstruktion nicht eliminiert werden konnten:

#### · **Elektrische Risiken**

Diese Risiken betreffen nur die Wartungstechniker, die eingreifen, ohne sich vorher davon zu überzeugen, dass der Strom abgeschaltet ist.

Falls ein Eingriff unter Spannungsversorgung unabdinglich ist, müssen die Wartungstechniker mit dielektrischen Handschuhen und Isolierwerkzeug ausgerüstet sein, die mindestens eine Doppelbarriere gegen Stromschläge darstellen.

#### · **Risiko von Kontakt mit bewegten Elementen**

Diese Risiken betreffen nur die Wartungstechniker, die die Sicherheitseinrichtungen (die äußere Verkleidung des Kompressors) umgehen, um auf die bewegten Elemente zuzugreifen.

Diese Elemente können ihre Bewegungen wegen Eingreifen des Druckwächters ohne Vorankündigung starten.

Sicherheit wird durch die montierte Verkleidung garantiert.

Diese darf erst abgenommen werden, wenn sichergestellt ist, dass die Maschine vom Stromnetz getrennt ist.

#### · **Risiken wegen unter Druck stehender Teile**

Alle als Leitungen für unter Druck stehende Medien vorgesehene Teile sind überdimensioniert, geprüft und bei der Herstellung endabgenommen. Sie haben eine mechanische Widerstandsfähigkeit, die auch für die schwersten Bedingungen für störungsfreien Betrieb ausreicht.

Es können Störungen wegen unvorhersehbarer Defekte der zugekauften Teile wie Verbindungen, Entfeuchter und Schläuche auftreten.

Diese Elemente sollten regelmäßig auf ihre Integrität kontrolliert werden. Beanspruchung

durch Stöße ist zu vermeiden und es muss geprüft werden, dass die Verschraubung der Anschlüsse nicht zu einem Nachgeben der Gewinde geführt hat. Es muss für richtiges Einsetzen der Dichtungen gesorgt werden und die Abwesenheit von Verschleiß an den Oberflächen der Gummiteile kontrolliert werden.

· Risiko durch die benutzten Schmiermittel  
Nicht alle Schmiermittel eignen sich zum Garantieren einer langen Lebensdauer und Unversehrtheit der Elemente: es sollten nur die Öltypen benutzt werden, die in diesem Anwendungs- und Wartungshandbuch empfohlen sind.

Altöl nicht in die Umwelt schütten.

#### · **Risiken durch Benutzen des Kompressors in Umgebungen mit möglicherweise Explosions-gefährdetem Staub oder mit leicht entzündlichen Lösungsmittel- oder Flüssigkeitsdämpfen**

Der Kompressor ist mit elektrischen Einrichtungen ausgestattet, die sich nur für nicht Explosions-gefährdete Umgebungen eignen.

Bei Einsatz in Umgebungen mit derartigem Risiko muss der Kompressor vorher umgebaut werden. Bitte wenden Sie sich an den Hersteller.

#### · **Feuergefahr**

Der Kompressor enthält Teile, die sich stark erhitzen können (99°C), was bei Anwesenheit von Stoffen, die leicht entzündlich sind oder deren Flammtemperatur unter dieser Grenze liegt, zu Feuer führen kann.

Für Sauberkeit an den Orten sorgen, an denen der Kompressor installiert wird.

Keine unnötigen Materialien, insbesondere keine brennbaren Lösungsmittel und Lacke, in der Nähe des Kompressors lagern.

#### · **Risiken durch Änderung des Mikroklimas im Gebäude**

Beim Betrieb des Kompressors wird Luft entnommen und behandelt, was bei Nichtbeachten der Installationsvorschriften die Umgebungsgesundheit ändern kann.

**· Lärmrisiken**

Unsere Kompressoren laufen besonders leise und ihr Lärmpegel bleibt unter 80 dBA. Besonders lärmempfindliche Personen können in der Nähe der Maschinen Störungen erleiden. Deshalb sollte die Maschine nicht in der Nähe der Arbeitsplätze solcher Personen aufgestellt werden.

Der Anwender ist für die Sicherheit der Maschine und ihren Einsatz verantwortlich. Er muss daher für sofortigen Ersatz aller defekten Teile und des Zubehörs sorgen, besonders wenn sie die Sicherheit gefährden.

Wenn einige der in diesem Handbuch angeführten Sicherheitsvorschriften nicht den örtlich geltenden Gesetzen entsprechen, müssen diejenigen beachtet werden, die eine größere Sicherheit vorschreiben.

Die Komponenten wurden in Funktion der Leistung und der verlangten Merkmale gewählt und dimensioniert. Der SILENT Kompressor besteht im wesentlichen aus folgenden Teilen:

- 1) Schallschutzgehäuse
- Wechselkolben-Pumpgruppe
- 3) Elektrischen Komponenten
- 4) Steuer- und Instrumentkonsole

**1) SCHALLSCHUTZGEHÄUSE**

Das in einfachen und modernen Stil gestaltete Gehäuse besteht aus einer stabilen Grundkonstruktion, an die seitliche Streben angebracht sind, die ihrerseits an einem oberen Rahmen befestigt sind. Das Gehäuse wird vervollständigt durch Seiten- und Frontwände und einem Deckel. Die Lackierung erfolgt mit Polymer-Epoxidpulver im Ofen bei 180°C. Zur Schalldämpfung werden selbstlöschende schallabsorbierende Paneele nach den Normen ASTM-D-1962-68 eingesetzt.

**2) WECHSELKOLBEN-PUMPEN-GRUPPE**

Die große Palette der ein- und zweistufigen Versionen mit Leistungen von 1,5 bis 18,5 KW (2 PS ÷ 25 PS) zusammen mit der unbezweifelten Zuverlässigkeit der Pumpgruppen ermöglicht, alle Anforderungen im professionellen und industriellen Sektor zu erfüllen.



## DIE TECHNIK

Puffer mit der Grundkonstruktion verankert, so dass eine Schwingungsübertragung drastisch reduziert ist. Die rationale Anordnung der Lufteinlässe am Gehäuse erlaubt effiziente Leistung und Kühlung der Pumpgruppe und garantiert so optimale Leistungsmerkmale. Die interne Belüftung wird bei den Modellen SILENT2 und SILENT4 durch Ventilatoren hoher Leistung gewährleistet, die von einem Thermostat unabhängig vom Kompressor gesteuert werden.

### 3) ELEKTRISCHE KOMPONENTEN

#### Elektriktafel

Bei Kompressoren der SILENT Serie ist die Elektriktafel im Gehäuse in einem Raum im Vorderteil montiert.

Bei den Modellen der Serien SILENT durch Abschrauben der beiden oberen Schrauben der Steuerkonsole und deren Kippen nach unten dazu reicht. Die Tafel ist aus hochzuverlässigen Komponenten konstruiert und enthält Leistungs- und Hilfseinrichtungen.

#### Elektromotor

Die Kompressoren der SILENT Serie haben Einphasenmotoren mit direktem Start oder Dreiphasenmotoren mit direktem Start oder Stern-Dreieckkonfiguration, Klasse F Isolierung und Schutzklasse IP54. Alle Modellen sind mit Überhitzungsschutz ausgerüstet.

### 4) STEUER- UND INSTRUMENTENKONSOLE

**Die Steuerkonsole des Modells COMPACT [Abb. 11] und SILENT [Abb. 10] besteht aus:**

40.15 - Direkter Luftausgang  
40.16 - Geregelter Luftausgang aus dem Druckreduzierventil zur Versorgung der pneumatischen Werkzeuge  
40.17 - Druckregler  
40.18 - Manometer für den geregelten Druck  
40.19 - Manometer für den direkten Druck  
40.20 - Ferndruckwächter-Deckel  
40.20.1 - START/STOP Schalter  
40.20.2 - Rückstelltaste  
40.20.3 - Befestigungsschraube für den Ferndruckwächter-Deckel zum direkten Zugang zum Motorüberhitzungsschutz

**40.20.4 - Kondenswasser-Abscheidefilter im Luftausgangskreis vor dem Druckregler (Mod. SILENT)**

40.20.8 - Kondenswasser-Ablassventil (Mod. SILENT)  
40.20.6 Sammler für Kondenswasser

40.21 - Befestigungsplatte für den Ferndruckwächter-Deckel

Hinweis: Zur Abnahme des Ferndruckwächter-Deckels die Platte durch Ausschrauben der Befestigungsschrauben abbauen.

**Die Steuerkonsole der Modelle SILENT**

die mit Polykarbonfolie verkleidet ist, enthält eine Elektronikarte, auf der sich die AN/AUS Schalter und eine Reihe von LEDs befinden. Diese gehören zu einem Selbstdiagnosesystem, mit dem man in Echtzeit den Betriebszustand des Kompressors feststellen kann [Abb. 14].

**Legende zu Abb. 14**

- 40 - Steuerkonsole
- 40.0 - Polykarbonverkleidung für hervorstehende Tasten
- 40.1 - Schaltplan
- 40.2 - Stundenzähler
- 40.3 - Manometer für den Leitungsdruck
- 40.4 - Leuchte zum Rücksetzen der Motorüberhitzungssicherung: Wenn die Motorüberhitzungssicherung bei Überlastung eingreift, stoppt die Maschine und die rote LED zeigt die Störung an.
- 40.5 - Leuchte für falschen Motordrehsinn: auf Kundenwunsch wird ein Phasensequenzrelais eingebaut, das Maschinenstart verhindert, wenn der Motor sich in der falschen Richtung dreht. Diese Fehlfunktion wird durch eine besondere rote LED angezeigt.
- 40.6 - Leuchte für Überhitzung: wenn die Temperatur den Grenzwert übersteigt, greift ein Thermostat ein, das die Maschine stoppt und eine entsprechende rote LED einschaltet.
- 40.7 - Leuchte für Ventilatoreinschalten: diese zeigt an, das die Ventilatoren zum Abführen der heißen Luft eingeschaltet wurden
- 40.8 - Leuchte für Motor in Betrieb: zeigt das korrekte Funktionieren des Motors an.
- 40.9 - Leuchte für Netzspannung an: zeigt an, dass der Kompressor mit Netzspannung versorgt ist. Sie ist auch an, wenn die Maschine stillsteht.
- 40.10 - Rote Stoptaste
- 40.11 - Grüne Starttaste
- 40.12 - Steuer- und Selbstdiagnosekarte
- 40.13 - Befestigungsschrauben für die Karte
- 40.14 - Selbstklebender elektrischer Schaltplan [Abb. 16]

**Magnetventil zum Kopfablassen**

Dies ist ein Schließerventil, das bei den Modellen SILENT montiert ist um die Anlage beim Abschalten zu entlasten.

**Rückschlagventil**

Es verhindert, dass die Luft aus der Anlage zurückströmt

**Sicherheitsventil**

Dies ist auf den für den Kompressor vorgesehenen Druck geeicht. Da es plombiert ist, kann es nicht verstellt werden.

Hinweis: Am Ventil dürfen keine Änderungen vorgenommen werden.

**Puffertank**

Dieser Tank hat eine Kapazität von 3 Litern. Seine Funktion ist es, alle Druckstöße zu absorbieren und die Steuer- und Kontrolleinrichtungen direkt anzuschließen.

**Luftansaugfilter**

Trockenfilter mit Wechsepatrone

**Ansaugschalldämpfer**

Dieser reduziert die Geräusentwicklung bei normalem Kompressorbetrieb (Mod. SILENT)

**Druckwächter**

Dieser wird bei den Modellen mit Einstufengruppe (SILENT) auf einen Druck von 10 bar und bei Modellen mit Zweistufengruppe auf 11 bar eingeregelt, kann aber bei Spezialanwendungen auch bis 15 bar erhöht werden.

## HAUPTKOMPONENTEN

### **Thermostat zum Einschalten der Ventilatoren**

Dies ist auf 60°C eingeregelt und lässt die Ventilatoren eingreifen, wenn die Temperatur im Gehäuse über 60°C steigt. Die Modelle SILENT2 und SILENT4 sind mit diesem Thermostat ausgerüstet.

### **Überhitzungsalarm-Thermostat**

Dies ist auf 90°C eingeregelt und schaltet den Kompressor ab, wenn die Temperatur im Gehäuse über 90°C steigt. Mit diesem Thermostat sind die Modelle SILENT2 und SILENT4 ausgerüstet.

### **Stundenzähler**

Dieser zeigt die Betriebsstunden an. Die Modelle SILENT2 und SILENT4 sind hiermit ausgerüstet

### **Manometer**

Es zeigt den Druck der an die Leitung abgegebenen Luft an.

## FUNKTIONSPRINZIP DES KOMPRESSORS

### **Legende zur Elektriztafel**

#### **SILENT2 und SILENT4 [Abb. 15]**

- 14 - Versorgungskabel
- 39 - Elektriztafel
- 39.1 - Klemmstecker zum Anschluss der Diagnosekarte
- 39.2 - Sicherungshalter
- 39.2.1 - Sicherung F1 für Ventilator 400V, 2A.
- 39.2.2 - Sicherung F2 für Trafo 400V, 2A.
- 39.2.3 - Sicherung F3 für Hilfseinrichtungen 24V, 4A
- 39.3 - Schütz KV für Ventilator
- 39.4 - Thermorelais RT für Motor.
- 39.4.1 - Thermoschützeinstellung (schon fabrikseitig eingestellt)
- 39.4.2 - Rückstellen Motorüberhitzungsschutz
- 39.5 - Schütz KY Stern
- 39.6 - Schütz KD Dreieck
- 39.7 - Schütz K Motor
- 39.8 - Phasensequenzrelais RSF (auf Kundenwunsch eingebaut)
- 39.9 - Stern/Dreieck-Zeitgeber auf 2-3 Sek eingeregelt.
- 39.9.1 - Einreglung des Stern/Dreieck-Zeitgebers, variable von 0 bis 10 Sek.
- 39.10 - Trafo für den Hilfskreis 230/400V EIN - 0/24V AUS
- 40.12 - Steuer- und Selbstdiagnosekarte
- 40.12.1- Klemmen auf der Karte zum Einstecken des Steckers

**Prinzipschema:**

Beim Starten des Kompressors wird das Magnetventil geöffnet um einen druckfreien Anlauf zu ermöglichen, (bei Motoren mit Stern/Dreieckstart schließt sich das Magnetventil, wenn es ein Signal vom Dreiecksschütz erhält). Dieses Magnetventil sorgt bei jedem freiwilligen oder unfreiwilligen Abschalten dafür, dass der Kopf von dem Druck aus dem Trakt zwischen der Gruppe und dem Rückschlagventil entlastet wird.

Wenn der Druck im Tank den eingestellten oberen Grenzwert erreicht, hält der Druckwächter die Maschine an, bis der Druck auf den eingestellten unteren Grenzwert für Wiederstarten abgefallen ist. Dieses Intervall wird vom Hersteller des Druckwächters eingestellt.

Die Kompressoren mit Stern-/Dreiecksstartern und mit einer Leerlaufeinrichtung können immer durchlaufen, d.h. der Kompressor pumpt auch, wenn der maximale Betriebsdruck erreicht ist, aber die Luft wird nicht in den Tank gedrückt. Diese Lösung wird dann gewählt, wenn ein sehr schwerer Einsatz des Kompressors bei normaler Konfiguration zu vielen Startvorgängen und damit zu hoher Stromaufnahme und Energieverschwendung erfordern würde.

Die Vorrichtung für Leerlauf kann in 2 unterschiedlichen Konfigurationen aufgebaut werden: Druckwächter mit Magnetventil oder Vorsteuerventil.

Beim eingeregeltten Maximaldruck sendet der Druckwächter ein Signal an ein Dreiweg-Öfnerventil, das der Druckluft erlaubt aus dem Tank zu fließen.

Der Motor läuft so weiter, es wird aber keine Luft mehr angesaugt. Sicherheit wird durch einen zweiten Druckwächter gewährleistet, der auf einen höheren Druck als dem LEERLAUF-Druck eingestellt ist (normalerweise 11 bar). Wenn vom Druckluftnetz eine weitere Luftanforderung, ändert der Druckwächter seinen Status bei Erreichen des eingestellten Minimaldruckes und das Magnetventil unterbricht den Fluss zu den kleinen Kolben, wodurch der Kompressor wieder Luft ansaugt.

Das Vorsteuerventil hat die gleiche Funktion wie der Druckwächter samt Magnetventil, da es selbst die Kolben zum Unterbrechen und Wiederaufnehmen des Luftansaugens betätigt.

Vor Starten Ihres Kompressors müssen einige Kontrollen durchgeführt werden (Halten Sie sich genau an das, was in diesem Handbuch beschrieben ist):

**1) Versorgungsspannung und –frequenz müssen mit den Angaben auf dem Typenschild der Maschine übereinstimmen.** Bei den Modellen SILENT zeigt eine LED (40.9) [Abb. 14] auf der Steuerkonsole an, dass der Kompressor mit Spannung versorgt ist

**2) Die Pumpengruppe muss von der vorderen Maschinenseite gesehen RECHTS herum drehen.** Das kann durch Abnahme der Vorderwand des Gehäuses geprüft werden. Auf Kundenwunsch kann ein Phasensequenzrelais eingebaut werden, das den Start der Maschine verhindert, wenn die Phasensequenz falsch ist. Es zeigt diese Störung dann auch durch eine spezielle LED an.  
- bei Öl-geschmierten Kompressoren den Ölstand an dem durchsichtigen Schauglas kontrollieren (27) [Abb. 3-4-5]. Der richtige Ölstand ist in der Mitte des Ölstandsanzeigers (durchsichtiger Stopfen) auf der Pumpgruppe (bei falschem Ölstand siehe den Teil "Wartungseingriffe"). Der Kompressor wird schon mit Öl gefüllt geliefert.

**3) Modelle der SILENT Serie:** - sicherstellen, dass der Ablasshahn für das Kondenswasser unter dem Tank (Abb. 12) geschlossen ist.

**4) Modelle der SILENT Serie:** - kontrollieren, dass der rote Knopf auf dem Druckwächter in Ruhestellung "OFF 0" [Abb. 13] ist.

## INBETRIEBNAHME

Nach Durchführung der obigen Tests den Stecker in die Netzsteckdose stecken.

Bei Modellen der SILENT Serie K25 wird die Maschine durch Hochziehen des Druckwächterknopfs in die Position "ON - 1" gestartet [Abb. 13], (bei Dreiphasenmotoren kontrollieren, dass der Motor sich wie vom Pfeil angezeigt dreht).

Bei Modellen der Serien SILENT K30-K50-K60 geht auf der Steuerkonsole die Leuchte für Spannungsversorgung (40.11) [Abb. 14] an. Diese bleibt auch an, wenn der Kompressor stillsteht und geht erst aus, wenn er am Hauptschalter abgeschaltet wird. Dann sind auch alle anderen LEDs auf der Steuerkonsole aus. Der Kompressor ist bereit zum Einschalten: die grüne Starttaste mit der Aufschrift ON drücken. Die Maschine startet normal und dies wird durch Erleuchten der LED für Motorbetrieb (40.8) [Abb. 14] bestätigt. Wenn die Maschine richtig funktioniert, liefert der Kompressor Luft zur Anlage und stoppt erst, wenn der Druck im Tank den eingestellten Höchstdruck erreicht. Der Kompressor startet wieder, wenn der Druck im Tank unter den am Druckwächter eingestellten Mindestdruck sinkt.

### **ACHTUNG:**

**Bei falscher Drehrichtung den Motor anhalten, zwei Phasen tauschen und das Startmanöver wiederholen. Auch wenn die Maschine mit einem Phasensequenzrelais ausgerüstet ist, ist ein Starten des Motors bei falschem Phasenanschluss nicht möglich, dieser Zustand wird aber durch Aufleuchten einer besonderen LED und der LED für Motorüberhitzung angezeigt, da diese in Serie geschaltet sind (40.5)(40.4) [Abb. 14].**

**Zum Abschalten von Kompressoren der SILENT Serie den Knopf nach unten in die Stop Position "OFF - 0" setzen. [Abb. 13]. Bei den Modellen SILENT2 und SILENT4 hält der Motor bei Drücken der roten Taste mit der Aufschrift "OFF" (40.10) [Abb. 14] an.**

### **ACHTUNG:**

**Zum Ausschalten des Kompressors immer die Taste auf der Instrumentenkonsole benutzen. Zum Ausstecken nicht am Kabel ziehen und den Kompressor nicht sehr strengen Temperaturen ausgesetzt lassen.**

**Beim Normalbetrieb des Kompressors sollten keine Verlängerungskabel benutzt werden (unabhängig von ihrem Querschnitt oder ihrer Länge).**

## FUNKTIONSWEISE

Der Betrieb des Kompressors wird von den direkten Aktionen des Druckwächters geregelt, der den Strom zum Motor abschaltet, wenn der Druck im Tank den am Druckwächter eingestellten Wert (bei Einstufenkompressoren 10 bar, bei Zweistufenkompressoren 11 bar oder 15 bar bei Sonderanwendungen) erreicht, und wieder einschaltet, wenn der Druck im Tank um ca. 2 bar unter den eingestellten Maximaldruck fällt. Diese Einstellung wird bei der Endabnahme unter Berücksichtigung der Kundenanforderungen vorgenommen.

### **ACHTUNG:**

**-der Kompressor ist richtig eingesetzt, wenn für 60% der Einschaltzeit im Pumpbetrieb ist.**

**-auf dem Tank ist ein Sicherheitsventil montiert, das auf den maximalen Betriebsdruck eingestellt ist, wie er vom Druckwächter bestimmt wird. Dieses Ventil greift bei Störung des Druckwächters ein und öffnet einen Ablass für den Überdruck.**

**-dem Kunden ist es unter keinen Umständen erlaubt, den Kompressor so einzuregulieren, dass der eingestellte Maximaldruck überschritten wird.**

- **-um Verbrennungen zu vermeiden, dürfen beim Betrieb und für einige Minuten nach Abschalten die Verbindungsschläuche, der Kopf, das Rückschlagventil und alle Kompressorteile, die sich erhitzen, nicht berührt werden.**

## EINSTELLUNGEN ZUM BENUTZEN DER DRUCKLUFT

Die Kompressoren der SILENT Serie haben 1 Luftausgang: Mankann also den Tank an den direkten Ausgang anschließen.-  
Bei der K25 Serie, den gewünschten Druck mit dem Regelknopf(40.17) [Abb. 10-11] folgendermaßen einstellen: vor Drehen des Regelrads sicherstellen, dass der Knopf frei ist. Sonst muss er durch Hochziehen bis zum Überwinden der Sicherheitsraste entblockiert werden. Die Regelknöpfe erhöhen den Ausgangsdruck bei Drehen im Uhrzeigersinn und erniedrigen ihn bei Drehen gegen den Uhrzeigersinn. Der Druck der Verbraucherluft wird auf dem Manometer B (40.18) angezeigt. Das Manometer A (Abb. 40.19) zeigt den Druck im Tank. -Den Schlauch des pneumatischen Werkzeugs an das Luftauslassventil anschließen und dieses öffnen. Nach dem normalen Betrieb des Kompressors den Regelknopf auf die Position „Schließen“ stellen und sicherstellen, dass der Tank durch Aufdrehen des Ablasshahns geleert wird.

Die Modelle der Serien SILENTK30, K50-K60 haben nur den direkten Ausgang zum Anschluss eines Tanks.

**Beim Betrieb muss folgendes absolut vermieden werden:**

- den Kompressor auf geneigte Flächen stellen;
- den Kompressor so abdecken oder aufstellen, dass die Ventilation gefährdet ist;
- den Kompressor im Regen oder ungünstigen Wetterbedingungen benutzen;
- den Stopfen zum Kondenswasserablassen entfernen;
- den Luftstrom auf Personen, Tiere oder stark flüchtige Materialien richten (Staub, Verdüner etc);
- irgendwelche Wartungsarbeiten durchführen;

## SICHERHEITSMASSNAHMEN BEI WARTUNGSARBEITEN

## WARTUNG

**Vor und während Wartungsarbeiten müssen unbedingt die gesetzlichen Sicherheitsvorschriften eingehalten werden.**

### 1) Elektrische Teile:

Vor Eingriffen an der Elektrik oder sich drehenden Teilen den Kompressor von der Spannungsquelle trennen.

### 2) Pneumatikkreis:

Vor Eingriffen oder Ausbau von Teilen des Pneumatikkreises, den Kompressor von der Spannungsquelle trennen und sicherstellen, dass der Druck aus dem Tank und den internen Kreisen abgelassen ist.

### 3) Konsolen:

Vor Abbau irgendeiner Konsole oder besonders vor Öffnen der Steuerkonsole den Kompressor von der Spannungsquelle trennen.

Falls Probleme auftreten, steht die Technische Abteilung des Herstellers voll zur Verfügung, um alle Garantieleistungen zu erbringen, geplante Wartung durchzuführen oder Eingriffe nach Ende der Garantieperiode vorzunehmen.

Richtige und regelmäßige Wartung des Kompressors ist die Voraussetzung für sein gutes Funktionieren und eine lange Lebensdauer. Um diese Aufgabe zu erleichtern wurde eine zusammenfassende Tabelle der Wartungs- und Kontrolloperationen aufgestellt (siehe Tab. 1), die die Intervalle zeigt, in denen diese ausgeführt werden müssen. Die in der Tabelle angegebenen Betriebsstunden stellen die für gute Betriebsbedingungen angeratenen Wartungsintervalle dar. Diese können sich in Funktion der Umgebungsbedingungen ändern. Zur normalen Wartung werden keine **Spezialisten** benötigt, während die Überholung der Pumpengruppe und anderer wichtiger Elemente **von Experten oder entsprechend angelerntem Personal ausgeführt werden sollten**. Ggf. Anweisungen des Wiederverkäufers einholen.

## STÖRUNGEN - ABHILFEN

Wenn kein bestimmtes Modell angegeben ist, gilt der Hinweis für die ganze Modellpalette.

### **Der Kompressor startet nicht mögliche Ursachen**

- 1) fehlende Stromversorgung;
- 2) Die Sicherung der Hilfskreise (39.2.3) [Abb. 14] ist durchgebrannt (Modelle SILENT K30-K50-K60)
- 3) Die Netzsicherung (39.2.2) [Abb. 14] ist durchgebrannt (Modelle SILENT K30-K50-K60);
- 4) Keine Spannung in der Spule des Netzschütz K (Modelle SILENT K30-K50-K60)
- 5) Die Spule des Netzschütz K ((Modelle SILENT K30-K50-K60) ist durchgebrannt;
- 6) Eingreifen der Überhitzungssicherung des Motors (bei den Modellen (Modelle SILENT K30-K50-K60)geht eine besondere Leuchte an);
- 7) Wenn bei den Modellen (Modelle SILENT K30-K50-K60)das Phasensequenzrelais eingebaut ist, kann falscher Drehsinn des Motors vorliegen. Es geht dann sie besondere Leuchte an.
- 8) der Kompressor ist unter Druck;
- 9) Der Druckwächter (41) [Abb. 15] ist defekt.

### **Abhilfen**

- 1) Die externe Sicherung und die Spannung jeder Phase prüfen;
- 2) Die Sicherung ersetzen und den Grund für die Störung ausfindig machen. Bei weiteren Problemen einen Spezialisten hinzuziehen;
- 3) Die Sicherung ersetzen und den Grund für die Störung ausfindig machen. Bei weiteren Problemen einen Spezialisten hinzuziehen;
- 4) Die Funktionstüchtigkeit des Trafos untersuchen;
- 5) Die Funktionstüchtigkeit der Spule untersuchen;
- 6) Die Überhitzungssicherung des Motors wieder aufsetzen;
- 7) Zwei Phasen invertieren. Bleibt das Problem bestehen, die beiden Klemmen 1 und 4 im ELECTROMATIC Typ überbrücken und die genaue Motordrehung (entsprechend dem Pfeil auf dem Motor) kontrollieren;
- 8) Das Manometer prüfen und bei Druck den Tank leeren
- 9) Die elektromechanische Funktionstüchtigkeit des Druckwächters prüfen.

### **Der Kompressor stoppt wegen Motorblockierung mögliche Ursachen**

- 1) Leuchte (40.6) [Abb. 14] an: die Umgebungstemperatur ist zu hoch.
- 2) Leuchte (40.6) [Abb. 14] an: der Ventilator arbeitet nicht.
- 3) Leuchte (40.4) [Abb. 14] an: Motorüberlastung
- 4) Mechanische Störung der Pumpeinheit

### **Der Kompressor stoppt wegen Motorblockierung: Abhilfen**

- 1) Die Belüftung des Raums verbessern und heiße Luft abziehen lassen. Das Gehäuse auf Verstopfung der Luftwege untersuchen. Spannung und Strom jeder Motorphase prüfen.
- 2) Die Funktionstüchtigkeit des Thermostats (43) [Abb. 4-5] durch Überbrücken der beiden Schnellstecker prüfen, die Funktionstüchtigkeit des Schütz KV 39.3 und des Ventilators kontrollieren.
- 3) Die Spannung, Stromaufnahme und Einstellung der Überhitzungssicherung prüfen.
- 4) Ölstand und –qualität kontrollieren. Die Pumpen-Gruppe überholen.

### **Der Kompressor stoppt wegen Eingreifen der Überhitzungssicherung mögliche Ursachen**

- 1) ungenügende Spannung an den Motorklemmen;
- 2) Überlastung des Motors: Leuchte ist an (40.4) [Abb. 14].
- 3) Falsche Einstellung der Überhitzungssicherung.
- 4) Magnetventil in geschlossener Position mechanisch blockiert.
- 5) Anomaler Widerstand der Pumpengruppe.



## STÖRUNGEN - ABHILFEN

### Abhilfen

- 1) Die Dimensionierung des Rohrleitungssystems prüfen
- 2) Die Stromaufnahme der einzelnen Phasen messen und die Funktionstüchtigkeit der Pumpengruppe prüfen.
- 3) Die Überhitzungssicherung neu einstellen
- 4) Das Magnetventil ersetzen.
- 5) Den Riemen abnehmen und das richtige Funktionieren der Pumpengruppe, den Ölstand und die Ölqualität sowie das richtige Funktionieren des Motors im Leerlauf kontrollieren.

### Öffnen des Sicherheitsventils mögliche Ursachen

- 1) falsche Einstellung des Druckwächters;
- 2) Sicherheitsventil falsch eingestellt
- 3) Magnetventil blockiert. Der Druck steigt bei Leerlauf weiter an.

### Öffnen des Sicherheitsventils

- 1) Den Druckwächter neu einstellen;
- 2) Ersetzen durch ein anderes homologiertes Ventil desselben Typs. Daran denken, dass das Sicherheitsventil ein versiegelte Komponente unter Druck ist, von der die Sicherheit der Maschine abhängt und die behördlich abgenommen werden muss.
- 3) Magnetventil ersetzen.

### Geringer oder kein Durchsatz; der Druck steigt nicht an mögliche Ursachen

- 1) Der Luftansaugfilter (44) [Abb. 2-3-4-5] ist verstopft;
- 2) Die Riemen haben sich gedehnt oder sind verschlissen;
- 3) Verluste an den Verbindungen;
- 4) mechanische Unregelmäßigkeiten in der Pumpengruppe, Dichtungs oder Ventilplattenschaden

### Abhilfen

- 1) Filter reinigen oder ersetzen;
- 2) Riemen spannen oder ersetzen;
- 3) die Verbindungen mit Seifenwasser prüfen;
- 4) die Gruppe von einem Spezialtechniker überholen lassen.

### Ungewöhnliche Änderungen des Ölstands mögliche Ursachen

- 1) zu starker Verbrauch
- 2) Lecks am Verdichter;

### Abhilfen

- 1) Generalüberholung der Pumpe mit Ersatz der Minutenringe;
- 2) Ausfindigmachen der kritischen Lecks und Überholung;

### Ungewöhnliche Geräusche und Vibrationen mögliche Ursachen

- 1) ausgeschlagene und verschlissene Teile;
- 2) lärmende Pumpengruppe wegen Verschleiß;
- 3) unrichtige Versetzung des Kompressors;
- 4) Bruch der Ablassleitungen für den Kopf.

### Abhilfen

- 1) den festen Sitz der Schrauben und Muttern prüfen;
- 2) Überholen der Pumpgruppe;
- 3) Verbesserung der Bodenauflagen;
- 4) Wiederherstellen der Originalkonfiguration mit Schalldämpfung des Kompressors.

## GARANTIE

Die Anlage hat eine Garantie von 12 Monaten ab Lieferung, die durch die Verkaufsrechnung bestätigt wird.

Die Garantie gilt nur für Kunden, die die geschäftlichen Angelegenheiten richtig abgewickelt haben und die in diesem Handbuch beschriebenen Normen für Installation, Sicherheit und Gebrauch einhalten haben.

Im Rahmen der Garantie verpflichtet sich der Hersteller, Teile, die nach ausschließlichem Urteil unserer Techniker aufgrund von Prüfungen im Werk von Anfang an defekt waren, kostenfrei zu reparieren oder zu ersetzen. Die Garantie ist auf Herstellungsfehler beschränkt und schließt daher jegliche Haftung für direkte und indirekte Verletzung von Menschen und Tieren sowie Sachschäden aus. Sie verfällt, wenn der Kompressor modifiziert oder auseinandergebaut wird.

Von der Garantie ausgeschlossen sind der Elektromotor, der Druckwächter und die Teile, die bei dem spezifischen Einsatz Verschleiß unterliegen, wie z.B. Dichtungen, Ventile usw.. Weiterhin sind die elektrischen Bauteile bei falscher Benutzung, die mit dem jeweiligen Hersteller zu verifizieren ist, von der Garantie ausgenommen. Rücksendungen sind nur erlaubt, wenn sie zuvor genehmigt sind, und müssen frei Empfänger erfolgen. Alle Ausgaben für Ortsbesichtigung, Demontage, Wiedermontage, Transport und Einsatz unserer Techniker bei Defekten, die nicht im Verantwortungsbereich des Herstellers liegen, gehen zu Lasten des Kunden. Außerdem sind von der Garantie Schäden durch unsorgfältige Wartung und falschen Gebrauch ausgeschlossen.

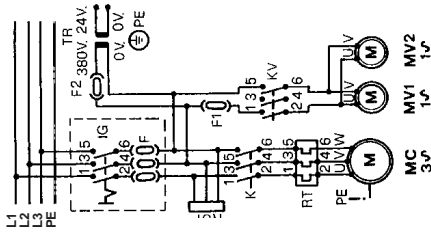
# ZUSAMMENFASSUNG DER WARTUNGS UND KONTROLLARBEITEN

**TABELLE 1**

<b>ABSTAND DES WARTUNGSHANDLUNGEN</b> <b>"GEPLANNTE WARTUNG"</b> ( FUER DURCHSCHNITTLICHE GEWICHTGEIT SITUATIONEN )				
WARTUNGSHANDLUNG	Jede Woche	Jeder Monat	Alle 500 Stunden	Alle 1000 Stunden
Kondenswasser ablassen	●			
Ölniveau Kontrolle		■		
Sicherungsventil Kontrolle		●		
Riemenspannung Kontrolle		●		
Ölverlust Kontrolle		●		
Luftfilter Reinigung		●		
Lufteinsatz ersetzen			●	
Einstellungs Kontrolle			●	
Gesamte reinigung				●
Ölwechsel				■
Kielriemen und riemenscheibe kontrolle				●
Verschraubungskontrolle				●
Kontrolle elektrischer Anschluss				●
<div style="display: flex; align-items: flex-start;"> <div style="margin-right: 10px;"> </div> <div> <p><b>Wir raten zu Kompressoröl VG 100</b>                      Alternative: mineral oel SAE40                      (SAE20 fuer kalte klima)</p> </div> </div> <p style="text-align: center; font-weight: bold; margin-top: 10px;">VERSCHIEDENE OEL NICHT MISCHEN</p>				

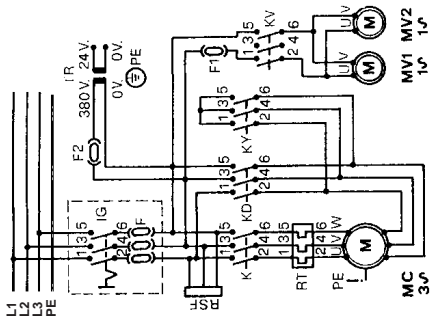
# ELEKTRISCHER SCHALTPLAN

DREHSTROM MOTOREN  
DIREKT-SCHALTUNG



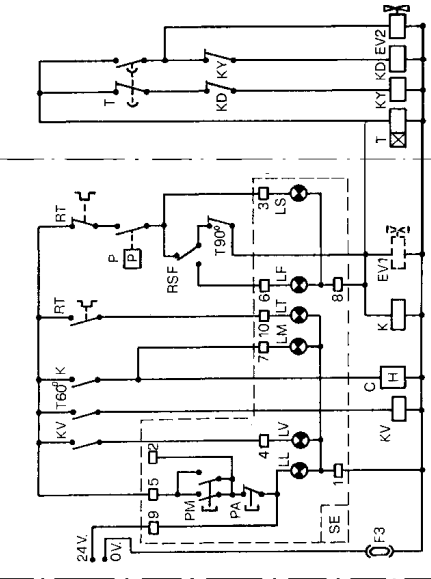
- K = ZÄHLER
- KD = DREIECKSZÄHLER
- KV = LUFERRADZÄHLER
- KY = STERNZÄHLER
- L1 = LINIE
- L2 = LINIE
- L3 = LINIE
- EV = ELEKTROANSAUGVENTILE
- F1 = LUFERRADSICHERUNG (2 Amp)
- F2 = TRANSFORMATORSICHERUNG (2 Amp)
- F3 = SICHERUNG (4 Amp)
- H = BETRIEBSSTUNDENZÄHLER
- IG = HAUPTSCHALTER
- MC = MOTOR
- MV1 = LUFERRADMOTOR 1

DREHSTROM MOTOREN  
STERNDREIECK-SCHALTUNG



- MV2 = LUFERRADMOTOR 2
- P = DRUCKWÄCHTER
- PA = STOPKNOPF
- PE = ERDUNG
- PM = ANLASSKNOPF
- RSF = RELAIS PHASENSEQUENZ
- RT = THERMISCHES RELAIS
- T = STERNDREIECKREGULIERUNG
- T60° = THERMOSTAT
- T90° = SICHERHEIT-THERMOSTAT
- TR = TRANSFORMATOR
- LL = LINIE LAMPE
- LM = MOTOR LAMOE
- LV = LUFERRAD LAMPE
- LT = THERMISCHES STOP LAMPE

DIREKT  
SCHALTUNG



- LF = FEHLER PHASENSEQUENZ LAMPE
- LS = SICHERHEIT LAMPE
- 1-2-3-4-5-6-7-8-9-10 = REIHENKLEMMEN

**Bild. 16**

Spett.le Cliente,  
la scelta dell'elettrocompressore serie SILENT da Lei operata, testimonia il suo livello di conoscenza tecnica e il suo amore per le cose belle.

I Nostri compressori sono realizzati con componenti di alta qualità, controllati nelle varie fasi di lavorazione in conformità alla certificazione di sistema ISO 9001 e sono stati sottoposti ad una serie di **collaudi che ne garantiscono** le prestazioni dichiarate.

L'elettrocompressore da Lei acquistato è un prodotto sicuro e versatile, che Lei utilizzerà per lungo tempo, purché vengano rispettate **le norme di Uso e Manutenzione** riportate nel presente Manuale che è stato redatto in conformità alle prescrizioni della **direttiva macchine 2006/42/CEE, recepimento italiano DPR 81/08.**

**Nel caso la macchina venisse utilizzata in condizioni non conformi al contenuto delle istruzioni contenute nel presente manuale , il funzionamento dell'elettrocompressore potrebbe esserne compromesso e pertanto saremmo costretti a non applicare le forme di garanzia e conseguentemente declinare ogni responsabilità a persone, animali e cose per i danni che ne possono derivare .**

Questo manuale è destinato a tutti i clienti che hanno acquistato i Nostri elettrocompressori silenziati per uso professionale e contiene tutte le informazioni necessarie all'identificazione del modello, per la sua installazione, l'uso in condizioni di sicurezza e la manutenzione.

**La lettura e comprensione dei contenuti di questo fascicolo ed il rispetto delle prescrizioni riportate, sono fondamentali per la Vs. sicurezza. Si raccomanda pertanto di leggerlo attentamente di rispettare le prescrizioni in esso contenute e conservarlo a portata di mano.**

La manutenzione appropriata, le cure e i controlli costanti sono essenziali per il buon funzionamento, il rendimento costante ed una lunga durata. E' compito del cliente annotare con regolarità tutti gli interventi manutentivi sul compressore, i consumi d'olio, la manutenzione ordinaria e straordinaria, attenendosi scrupolosamente a quanto descritto sul presente manuale.

I compressori descritti nel presente manuale sono stati realizzati in conformità con le prescrizioni del DLgs 81/08 e delle norme tecniche applicabili , come da dichiarazione di conformità CE allegata e soddisfano pertanto i requisiti di sicurezza previsti dalle norme comunitarie europee.

Le pagine seguenti contengono tutte quelle informazioni e delucidazioni necessarie al buon funzionamento e manutenzione del compressore. Sono inoltre riportati i consigli necessari alla costruzione dell'impianto dell'aria compressa. Per ulteriori chiarimenti i nostri tecnici sono a Vostra disposizione.

**Ai sensi delle Leggi vigenti ,qualsiasi modifica dei dispositivi di sicurezza o comunque non autorizzata preventivamente dal costruttore comporta l'immediata decadenza della garanzia e contestuale assunzione di responsabilità da parte dell'utilizzatore verso terzi per i danni eventualmente derivati dalla manomissione .**

## INTRODUZIONE-INDICE

**Il costruttore declina ogni responsabilità civile e penale per danni o lesioni derivanti dall'inservanza di quanto descritto in questo manuale.**

### ATTENZIONE

Questo manuale di Uso e Manutenzione fa parte integrante dell'impianto e deve essere custodito accanto all'impianto o dal personale addetto all'impianto stesso.

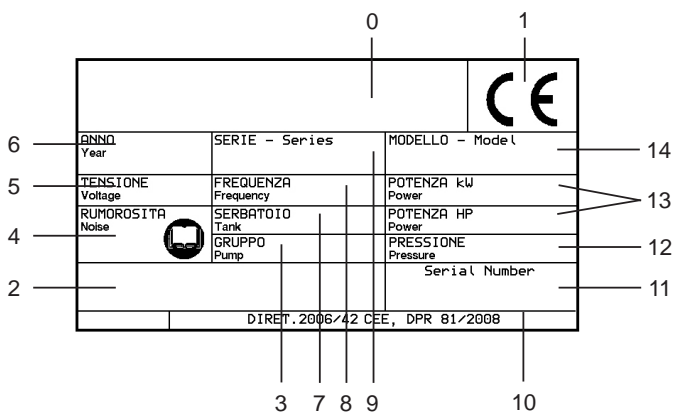
### INDICE

PAG.	1	Congratulazioni
	1-2	Introduzione-indice
	3	Identificazione prodotto
	4	Presentazione della macchina
	5	Criteri di utilizzo
	5-6	Nomenclatura fig.3-4-5
	7	Movimentazione e controlli
	7-8-9	Installazione
	9-10	Norme di Sicurezza
	11	
	11-12	La tecnica
	13	
	13-14	Componenti principali
	14-15	Principio di funzionamento
	15-16	Controlli preliminari
	16	Messa in funzione
	17	Funzionamento
	17	Regolazioni per l'uso dell'aria compressa
	18	Norme di sicurezza per manutezione
	18	Manutenzione
	19-20	Inconvenienti e rimedi
	21	Garanzia
	22	Certificato CEdi Conformità
	23	Tabella
	24	Schema elettrico

## IDENTIFICAZIONE PRODOTTO

Per qualsiasi comunicazione con il costruttore, Vi preghiamo di indicare i dati riportati sull'adesivo plastico applicato sulla Garanzia, allegata in ultima pagina al presente Manuale o sull'etichetta identificazione prodotto [fig.1] applicata sul compressore.

**FAC-SIMILE**  
**TARGHETTA IDENTIFICAZIONE PRODOTTO [fig. 1]**



- 0 Produttore
- 1 Marchio CE
- 2 Codice a barre per ident. prodotto
- 3 Gruppo pompa
- 4 Rumorosità
- 5 Tensione alimentazione
- 6 Anno di produzione
- 7 Capacità del Serbatoio
- 8 Frequenza di rete
- 9 Nome della famiglia
- 10 Indicazione della dirett. di riferimento
- 11 Numero di serie
- 12 Pressione massima di lavoro
- 13 Potenza del motore
- 14 Modello

## PRESENTAZIONE DELLA MACCHINA

La serie SILENT è composta da compressori per uso industriale, a pistoni alternativi, bicilindrici verticali o a "V", monostadio e bistadio, con lubrificazione a sbattimento o a secco, diretti o con trasmissione a mezzo di cinghia trapezoidale, motori elettrici monofase con avviamento diretto o trifase con avviamento diretto o stella-triangolo, ventilazione forzata indipendente, pannello comandi, con visualizzazione dei parametri di funzionamento. La differenza sostanziale fra le tipologie monostadio e bistadio è la seguente: nel primo caso l'aria aspirata viene resa disponibile dopo aver subito una sola compressione, mentre nel secondo, dopo essere stata compressa nel primo stadio con il pistone di Bassa Pressione, l'aria attraversa un secondo stadio, caratterizzato da un pistone di diametro più piccolo ( di Alta Pressione), che consente di comprimere ulteriormente l'aria presente. In questo modo le caratteristiche dei due tipi di compressori si differenziano proprio sulla massima pressione di esercizio, che sarà di 10 bar per i monostadio e potrà essere di 11 o 13 bar per i compressori bistadio.

La Nostra azienda, per garantire gli standard di qualità richiesti dalle specifiche di progetto in accordo con la certificazione ISO 9001 e quelli di sicurezza previsti dalle direttive comunitarie, usa componenti di provata resistenza meccanica, sottoposti a test durante i quali vengono raggiunte condizioni di stress meccanico e termico non riproponibili durante il normale funzionamento. I motori elettrici impiegati rispondono alle normative vigenti e sono costruiti con materiali in classe di isolamento F.

I Nostri compressori possono essere utilizzati per :

- Alimentare impianti di verniciatura
- Movimentare carrelli elevatori
- Alimentare linee di montaggio
- Sabbiare
- Alimentare presse ed utensili pneumatici

**verificare preventivamente che la portata di aria richiesta dall'utilizzo sia non superiore al 60% della portata fornita dal compressore.**

In particolare tale limite deve essere rigorosamente rispettato se l'aria deve essere fornita ai gruppi freno – frizione delle presse meccaniche, in modo da garantire la sicurezza dei lavoratori addetti ed evitare malfunzionamenti eventuali delle valvole doppio corpo.

Tutti i nostri prodotti sono conformi alle Direttive 2006/42/CEE relativa alla compatibilità elettromagnetica, alla Direttiva macchine, ed alla Direttiva bassa tensione.

Il livello delle emissioni sonore del compressore sotto sforzo risulta inferiore ai limiti previsti dal DPR 81/08 oltre i quali è richiesta la protezione acustica dei lavoratori addetti.



## CRITERI DI UTILIZZO

Un corretto sistema di utilizzo dell'elettrocompressore silenziato, prevede un funzionamento **NON CONTINUATIVO**, ma valutabile intorno al 60% del tempo attivo.

Per ottenere tali condizioni occorre considerare le necessità dell'utente (quantità d'aria richiesta, pressione massima, numero totale di uscite dell'aria, grado di continuità delle stesse), in modo da stabilire il sistema di utilizzo. Si potrà quindi stabilire la capacità del serbatoio esterno idoneo a garantire una continuità di erogazione e contemporaneamente un ottimale funzionamento del compressore. Si consiglia a titolo indicativo i serbatoi:

- 1) **200 Lt per il modello ZT500**
- 2) **300 Lt per i modelli ZT750 - ZT850**
- 3) **500 Lt per i modelli ZT850 - ZT1100**
- 4) **1000 Lt per i modelli ZT1500 - ZT2200 - ZT2600**

Per i modelli della serie SILENT 1 viene montato un serbatoio da 24 litri all'interno del mobile, in modo tale da poter evitare l'uso di un serbatoio esterno. Nel caso in cui si voglia comunque usare un serbatoio esterno si consiglia un serbatoio da 100 Lt.

## NOMENCLATURA DELLE FIGURE DI PRESENTAZIONE

### SILENT1 [Fig.3]

- 0) Targhetta identificazione prodotto
- 1) Compressore completo
- 2) Vite fissaggio pannelli laterali
- 3) Motore elettrico
- 4) Base porta gruppo motore-pompa
- 8) Puleggia motore
- 9) Uscita aria all'utilizzo
- 10) Ammortizzatore trasversale
- 11) Cinghie trapezoidali
- 12) Volano
- 13) Piedino regolabile
- 14) Cavo alimentazione
- 15) Serratura di sicurezza
- 17) Grigliato per evacuazione aria calda
- 18) Pannello posteriore
- 19) Gruppo pompante
- 20) Coperchio superiore
- 24) Tubo mandata
- 25) Pannelli laterali amovibili
- 27) Spia livello olio
- 28) Valvola di ritegno
- 29) Rubinetto scarico olio
- 30) Valvola di sicurezza tarata
- 31) Serbatoio aria
- 32) Ammortizzatore longitudinale
- 33) Tappo carico sfiato e carico olio
- 36) Vite fissaggio pannello comando
- 37) Pannello anteriore
- 38) Serratura sicurezza su coperchio
- 40) Pannello comandi
- 41) Pressostato
- 44) Filtro aspirazione aria
- 45) Tubo flessibile aspirazione

**NOMENCLATURA DELLE FIGURE DI PRESENTAZIONE****NOMENCLATURA DELLE FIGURE DI PRESENTAZIONE****SILENT2 [Fig.4]**

- 0) Targhetta identificazione prodotto
- 1) Compressore completo
- 2) Vite fissaggio pannelli laterali
- 3) Motore elettrico
- 4) Base porta gruppo motore-pompa
- 5) Tubo spiralato per aspirazione mod.1100
- 6) Silenziatore mod.1100
- 7) Piastra regolazione tensione cinghia
- 8) Puleggia motore
- 9) Uscita aria all'utilizzo
- 10) Ammortizzatore trasversale
- 11) Cinghie trapezoidali
- 12) Volano
- 13) Piedino regolabile
- 14) Cavo alimentazione
- 15) Serratura di sicurezza
- 16) Rubinetto scarico olio mod. 1100
- 17) Grigliato per evacuazione aria calda
- 18) Pannello posteriore
- 19) Gruppo pompante
- 20) Coperchio superiore
- 21) Ventilatore ausiliario
- 22) Elettrovalvola scarico testa N.A.
- 23) Silenziatore su elettrovalvola
- 24) Tubo mandata
- 25) Pannelli laterali amovibili
- 26) Distributore su gruppo
- 27) Spia livello olio
- 28) Valvola di ritegno
- 29) Rubinetto scarico olio mod. 500-750-850
- 30) Valvola di sicurezza tarata
- 31) Serbatoio smorzatore
- 32) Ammortizzatore longitudinale
- 33) Tappo carico e sfiato olio
- 34) Silenziatore mod. 500-750-850
- 35) Tubo flessibile mandata
- 36) Vite fissaggio pannello comando
- 37) Pannello anteriore
- 38) Serratura sicurezza su coperchio
- 39) Quadro elettrico
- 40) Pannello comandi
- 41) Pressostato
- 42) Termostato inserimento elettroventole
- 43) Termostato allarme termico
- 44) Filtro aspirazione aria
- 45) Tubo spiralato per aspirazione mod. 500 750-850

**SILENT4 [Fig.5]**

- 0) Targhetta identificazione prodotto
- 1) Compressore completo
- 3) Motore elettrico
- 4) Base porta gruppo motore-pompa
- 7) Piastra regolazione tensione cinghia
- 8) Puleggia motore
- 10) Ammortizzatore
- 11) Cinghie trapezoidali
- 12) Volano
- 16) Rubinetto scarico olio
- 17) Grigliato per evacuazione aria calda
- 18) Pannello posteriore
- 19) Gruppo pompante
- 20) Coperchio superiore
- 21) Ventilatore ausiliario
- 24) Tubo mandata
- 25) Pannelli laterali amovibili
- 27) Spia livello olio
- 28) Valvola di ritegno
- 30) Valvola di sicurezza tarata
- 31) Serbatoio smorzatore
- 33) Tappo carico e sfiato olio
- 35) Tubo flessibile mandata
- 37) Pannello anteriore
- 39) Quadro elettrico
- 40) Pannello comandi
- 41) Pressostato
- 42) Termostato inserimento elettroventole
- 43) Termostato allarme termico
- 44) Filtro aspirazione aria

## MOVIMENTAZIONE E CONTROLLI

## INSTALLAZIONE

I compressori della famiglia SILENT possono essere spostati con estrema facilità, in quanto sono movimentabili semplicemente fissando il compressore su pedane di legno, Pallets, e provvedendo allo spostamento mediante carrello a forche o transpallet.

Verificare, prima dello spostamento, il carico consentito sulle eventuali solette del piano di appoggio.

Nello spostamento evitare scuotimenti e curare che il carico sia posizionato in modo baricentrico sulle pale del carrello.

Ogni compressore professionale viene sottoposto, prima dell'inoltro al cliente, ad una procedura interna di prova, che nel rispetto delle normative vigenti, simula tutti gli eventuali inconvenienti prevedibili; segue un accurato esame generale prima della spedizione.

Malgrado l'accuratezza dei controlli non si può escludere la possibilità di qualche anomalia causata dal trasporto. Per questo motivo si prescrive che prima della messa in funzione, il compressore venga controllato dall'utilizzatore per accertare la presenza di eventuali danni. Inoltre osservare il compressore durante le prime ore di funzionamento, per rilevare eventuali anomalie.

Il compressore viene fornito dalla fabbrica completamente montato. Il collegamento del compressore alla rete dell'aria compressa deve assolutamente essere eseguito attraverso un tubo flessibile (51) [fig.6], di lunghezza non inferiore a 60 cm e di dimensione adeguata al foro di uscita del compressore (vedi tabella 4).

### Posizionamento

Per consentire facili operazioni di manutenzione o eventuali interventi di riparazione, il compressore SILENZIATO è stato realizzato con pannelli asportabili, per questo motivo è assolutamente necessario mantenere una distanza minima da pareti o da altre macchine, consentendo così ampia libertà di movimento.

Un compressore silenziato deve essere usato in un ambiente che garantisca un buon ricambio dell'aria, in quanto durante il funzionamento viene sviluppata una notevole quantità di calore. Nasce quindi la necessità di dotare l'ambiente di lavoro di aperture adeguate per garantire un buon raffreddamento. Nel caso mancasse la possibilità di garantire un apporto costante di aria fresca attraverso finestre o altre aperture, provvedere all'installazione di ventilatori per l'aerazione forzata. Questi ventilatori devono avere la potenza adeguata a garantire una buona asportazione del calore e quindi devono avere una portata del 15-20% superiore alla quantità d'aria necessaria al raffreddamento complessivo di tutti i compressori installati [Fig.8].

### ATTENZIONE:

**I compressori non sono stati previsti per funzionare in ambiente con rischio di esplosione ai sensi della ATEX 94/4/CEE, per questo motivo le aperture d'aspirazione vanno disposte in modo tale da evitare aspirazioni di polveri, segatura, vernici, miscele gassose o esplosive. Evitare quindi di posizionare il compressore in locali molto polverosi o in prossimità di emissioni gassose.**

**I compressori professionali sono costruiti per funzionare con temperature ambientali nel range +5°C / +35°C. Nel caso in cui si dovesse installare il compressore in ambiente con temperature discordanti dai valori suddetti, contattare preventivamente i nostri tecnici. Il compressore deve essere posizionato direttamente su un pavimento orizzontale, senza la necessità di fondazioni particolari, evitando l'interposizione delle pedane in dotazione o di superfici di legno.**

## INSTALLAZIONE

Le quantità d'aria necessaria ai compressori, il volume del locale e le aperture per immettere aria nel locale stesso sono indicati nella tabella 6.

### Nomenclatura figura 7

- 1) Compressore completo
- 46) Apertura per evacuazione aria calda
- 47) Ventilatore per evacuazione aria calda

### Nomenclatura figura 8

- 1) Compressore completo
  - 48) Interruttore generale con valvole
  - 49) Cavo di alimentazione compressore
  - 50) Rubinetto uscita aria
  - 51) Flessibile per collegamento all'impianto
  - 52) Refrigeratore ad aria
  - 53) Serbatoio ad accumulo
  - 54) Manometro
  - 55) Valvola di sicurezza
  - 56) Saracinesca uscita aria
  - 57) Filtro ceramico
  - 58) Uscita aria dal serbatoio all'utilizzo
  - 59) By-pass essiccatore
  - 60) Uscita aria dal refrigeratore all'utilizzo
  - 61) Essiccatore
  - 62) Rubinetto spurgo serbatoio
  - 63) Scaricatore automatico di condensa
  - 64) Saracinesca intercettazione aria
  - 65) Filtro scaricatore di condensa
  - 66) Collettore di collegamento compressori
  - 67) Collegamento ad altri compressori
- 
- A) Schema con serbatoio ad accumulo
  - B) Schema con refrigeratore, serbatoio ed essiccatore
  - C) Schema batteria compressori e serbatoio ad accumulo
  - D) Schema batteria di compressori, con refrigeratore, serbatoio ed essiccatore

### Collegamento elettrico

Da eseguire a cura del personale specializzato. Predisporre una presa di corrente con interruttore generale con fusibili di potenza adeguata per l'allacciamento elettrico della macchina (consultare la tabella 5). E' indispensabile il collegamento all'impianto di terra. Le sezioni della linea di alimentazione, indicate nella tabella, sono da considerarsi indicative per una lunghezza massima del conduttore di alimentazione di 50 metri. Per linee molto lunghe (oltre i 50 metri) o temperature ambientali molto elevate occorre ricalcolare il dimensionamento delle sezioni.

### ATTENZIONE:

Alla prima messa in funzione controllare tutti i morsetti di collegamento e se necessario stringerli. La macchina deve funzionare soltanto con il mobile completamente chiuso. Prima di collegare il compressore alla presa di corrente accertarsi che il valore della tensione del Vostro impianto corrisponda a quella del compressore stesso perché, in caso contrario, si possono provocare danni irreversibili all'apparecchio, annullando così la validità della garanzia. Accertarsi preventivamente che l'impianto sia munito di connessione a terra secondo le norme del DPR 81/08 (o analoga norma vigente in ciascun stato membro). Collegare l'elettrocompressore all'alimentazione mediante il cavo elettrico in dotazione evitando assolutamente l'uso di prolunghe inadeguate che potrebbero pregiudicare la funzionalità del compressore. Non effettuare sul cavo di alimentazione riparazioni o modifiche ed evitare che sia danneggiato o tagliato. Se il cavo di alimentazione presenta tracce di usura deve essere sostituito con uno dello stesso tipo (rivolgersi centri di assistenza autorizzati).

### **Collegamento pneumatico**

Il collegamento del compressore all'impianto di distribuzione dell'aria compressa deve esclusivamente essere ottenuto attraverso l'uso di un tubo flessibile, di lunghezza non inferiore a 60 cm e di dimensione adeguata all'uscita del compressore. Per un buon funzionamento del compressore è necessario che la rete di distribuzione dell'aria compressa sia realizzata a circuito chiuso o ad anello in modo da ridurre al minimo le perdite di carico e rendere la pressione più omogenea lungo la rete stessa. Utilizzare tubi di sezione adeguata in acciaio senza saldature (tipo Mannesmann) od in materiale flessibile specifico per l'aria compressa. Se per la rete sono stati previsti i tubi metallici usare preferibilmente quelli con protezione galvanica interna.

#### **ATTENZIONE:**

Le dimensioni dei tubi flessibili devono essere di 1/2" superiori a quelle dei rubinetti di uscita aria per evitare che la perdita di carico derivante possa avere come conseguenza una diminuzione della resa del compressore; infatti una riduzione della pressione minima di servizio pregiudica il rendimento dell'installazione nella sua globalità. Lungo il circuito evitare qualsiasi tipo di riduzione di sezione o restringimento, utilizzando gomiti a ampio raggio che riducono le perdite di carico. All'uscita del serbatoio e lungo la rete montare un numero adeguato di saracinesche di intercettazione dell'aria che consentano di eseguire eventuali lavori lungo la linea stessa. Prevedere un collegamento per l'allacciamento di un gruppo di emergenza in caso di indisponibilità del compressore primario. Le valvole e i raccordi devono essere di dimensione adeguata all'uscita dell'aria. Costruire la rete di distribuzione con una pendenza non inferiore al 1% per consentire lo scarico delle eventuali condense che si depositano in corrispondenza dei punti più bassi dell'impianto di distribuzione dell'aria compressa. Per eliminare la condensa usare gli scaricatori automatici od i rubinetti di spurgo montati sui modelli standard [fig.8].

**Non utilizzare mai tubi aventi dimensioni inferiori a quelli indicati.**

La sicurezza antinfortunistica è legata alla conformità alle norme di sicurezza della macchina, certificata dalla Ns. Azienda con l'applicazione del marchio CE e con la dichiarazione di conformità (con la quale si attesta che la macchina possiede i requisiti minimi di sicurezza previsti dalla Direttiva comunitaria) ma può essere pesantemente influenzata dalle condizioni generali degli impianti di stabilimento, la cui regolare manutenzione è di esclusiva responsabilità dell'utilizzatore.

La macchina è stata realizzata nel rispetto delle prescrizioni del DPR 81/08 e deve essere mantenuta nelle condizioni originarie di fornitura. Nessuna aggiunta, modifica, variazione alla logica elettrica o elettronica, al tipo di componenti installati ed alle modalità di allacciamento può essere consentita, salvo preventiva approvazione del costruttore.

La macchina marchiata CE, è soggetta alla creazione del fascicolo tecnico, riportante tutte le soluzioni adottate per garantire il raggiungimento degli standard di sicurezza richiesti dalla Legge e dalle Norme applicabili.

Qualsiasi modificazione o intervento che non sia configurabile come manutenzione ordinaria o straordinaria, o che comunque alteri le modalità funzionali previste in sede di progettazione, comporta il decadimento della garanzia e rappresenta una violazione delle norme di sicurezza con assunzione da parte dell'utilizzatore di responsabilità di carattere civile e penale.

#### **RISCHI RESIDUI**

Non è possibile realizzare macchine che siano assolutamente sicure in tutte le condizioni a causa della imprevedibilità del comportamento umano. Nel rispetto delle prescrizioni della Direttiva Macchine (DPR 81/08) si elencano di seguito i rischi residui individuati, rischi che non è stato possibile eliminare in sede di progettazione e costruzione.

## NORME DI SICUREZZA

- **Rischio elettrico**

Il rischio è limitato ai manutentori che intervengano senza avere preventivamente accertato l'assenza di alimentazione elettrica.

Qualora l'intervento sotto tensione si rivelasse indispensabile, munire i manutentori di guanti dielettrici ed attrezzature isolanti che garantiscano almeno una doppia barriera contro il pericolo di elettrocuzione.

- **Rischio di contatto con organi in movimento**

Il rischio è limitato ai manutentori che violando i dispositivi di sicurezza, formati dalle pareti esterne del compressore, accedano alle parti in movimento. I movimenti possono manifestarsi senza preavviso per intervento automatico del pressostato.

La sicurezza è garantita dall'esistenza dei ripari fissi.

La loro rimozione deve avvenire solo dopo avere accertato che la macchina è stata scollegata dall'alimentazione elettrica.

- **Rischio dovuto a parti in pressione.**

Tutte le parti destinate ad essere percorse da fluidi in pressione sono state sovradimensionate, controllate e collaudate in origine, ed hanno una resistenza meccanica idonea a sopportare senza inconvenienti le gravose condizioni di esercizio.

Possono talvolta verificarsi inconvenienti legati alla imprevedibile difettosità di elementi approvvigionati sul mercato, quali raccordi, deumidificatori, tubazioni flessibili.

Si raccomanda di accertare frequentemente lo stato di conservazione di detti elementi, di evitare le sollecitazioni da urti, di curare che il serraggio dei raccordi non abbia portato al cedimento delle filettature, di curare il corretto inserimento delle guarnizioni e di verificare l'assenza di lacerazioni superficiali delle parti in gomma

- **Rischio dovuto ai lubrificanti utilizzati.**

Non tutti i lubrificanti sono idonei a garantire la durata nel tempo e l'inalterabilità dei componenti: si raccomanda di utilizzare esclusivamente i tipi di olio previsti nel presente manuale di uso e manutenzione.

Non disperdere l'olio nell'ambiente.

- **Rischio dovuto all'utilizzo del compressore in ambienti con polveri potenzialmente esplosive o con vapori di solventi o liquidi facilmente infiammabili.**

Il compressore è stato realizzato con apparecchiature elettriche idonee esclusivamente per ambienti non deflagranti.

Nel caso di impiego in ambienti con presenza di tali rischi, il compressore dovrà essere preventivamente modificato. Contattare il costruttore.

- **Rischio di incendio.**

Il compressore contiene parti che possono raggiungere temperature elevate (99° C) che potrebbero innescare incendi in presenza di sostanze facilmente infiammabili o con temperature di infiammabilità inferiori a tale limite.

Curare la pulizia dei luoghi nei quali il compressore viene installato.

Evitare che vengano accatastati materiali non pertinenti nelle immediate vicinanze, in particolare solventi combustibili e vernici.

- **Rischio per alterazione del microclima interno al fabbricato.**

Il funzionamento del compressore comporta il prelievo ed il trattamento di aria che, qualora non si rispettassero le prescrizioni di installazione, potrebbe modificare le condizioni della salubrità ambientale.

- **Rischio rumore.**

Il livello delle emissioni sonore dei compressori rispetta i limiti previsti dal DPR 81/08 (Direttiva 2006/42/CEE). Oltre questi limiti è necessaria la protezione Acustica. Si consiglia di non collocare la macchina in prossimità di lavoratori particolarmente otosensibili.

Il proprietario utilizzatore è il responsabile della sicurezza della macchina e del suo impiego; egli dovrà pertanto provvedere alla sostituzione tempestiva di tutti i componenti ed accessori difettosi o comunque atti a degradare la sicurezza.

Qualora alcune delle normative di sicurezza citate nel presente manuale non fossero conformi alle disposizioni di legge locali, si dovranno osservare quelle che offrono il livello di sicurezza più elevato.

I componenti sono scelti e dimensionati in funzione della potenza e delle prestazioni richieste. L'elettrocompressore SILENT è costituito essenzialmente dalle seguenti parti:

- 1) Mobile insonorizzato
- Gruppo pompante alternativo a pistoni
- 3) Componenti elettrici
- 4) Pannello comandi e portastrumenti

### **1) MOBILE INSONORIZZATO**

Il mobile, progettato con una linea semplice e moderna, è composto da una solida struttura di base sulla quale si accoppiano i montanti laterali, raccolti a loro volta da una cornice superiore. Il mobile viene poi completato con pannelli laterali e frontali e con un coperchio. La verniciatura è realizzata a polvere epossidica polimerizzata a forno a 180°C. Per l'insonorizzazione sono impiegati pannelli fonoassorbenti e autoestinguenti secondo le NORME ASTM-D-1962-68. La struttura di base è di tipo pallettizzabile ed è dotata di tamponi regolabili in altezza.

### **2) GRUPPO POMPANTE ALTERNATIVO A PISTONI**

La vasta gamma, che si sviluppa nelle versioni monostadio e bistadio su potenze da 1,5 a 18,5 Kw (2HP÷25HP), combinata con l'indiscussa affidabilità dei gruppi pompanti, è in grado di soddisfare le esigenze dei settori professionale ed industriale. Nei modelli della linea SILENT1 l'insieme gruppo pompante e motore elettrico viene montato su una base fissata ad un serbatoio da 24 litri; mentre nei modelli delle linee SILENT2 e SILENT4 tale insieme è direttamente ancorato alla struttura tramite tamponi antivibranti in modo da eliminare radicalmente le vibrazioni. La razionale disposizione delle prese d'aria sul mobile consente un efficace rendimento e raffreddamento del gruppo pompante garantendo ottime prestazioni. L'areazione interna è inoltre garantita, nei modelli SILENT2 e SILENT4, da elettroventilatori ad elevato rendimento, asserviti da un termostato ed indipendenti dall'elettrocompressore.

### 3) COMPONENTI ELETTRICI

#### Quadro elettrico

Nei compressori serie SILENT il quadro elettrico viene montato all'interno del mobile, sfruttando uno spazio ricavato nella sua parte anteriore. Nei modelli della linea SILENT1 si può accedere al quadro togliendo il coperchio, mentre nei modelli delle linee SILENT2 e SILENT4 l'accesso è consentito anche svitando le due viti superiori del pannello comandi e ruotando lo stesso verso il basso. Il quadro è realizzato con componenti altamente affidabili e comprende dispositivi di potenza e ausiliari.

#### Motore elettrico

Il compressori serie SILENT montano motori elettrici monofase con avviamento diretto o motori trifase con avviamento diretto o con configurazione stella-triangolo, isolamento in classe F, protezione IP54. Su tutti i modelli sono montate le protezioni termiche.

### 4) PANNELLO COMANDI E PORTA STRUMENTI

Il pannello comandi per il modello e SILENT1 [fig.10] è composto da:

- 40.15 - Uscita diretta dell'aria.
- 40.16 - Uscita aria regolata dal riduttore di pressione per alimentare direttamente utensili pneumatici
- 40.17 - Regolatore di pressione
- 40.18 - Manometro per la pressione regolata
- 40.19 - Manometro per la pressione diretta
- 40.20 - Coperchio telepressostato
- 40.20.1 - Interruttore MARCIA-ARRESTO
- 40.20.2 - Pulsante ripristino
- 40.20.3 - Vite di fissaggio del coperchio del telepressostato, per consentire l'accesso diretto alla termica motore
- 40.20.4 - Filtro separatore di condensa sul circuito di uscita dell'aria a monte del regolatore di pressione (mod. SILENT1)
- 40.20.8 - Valvolina scarico eventuale condensa (mod. SILENT1)
- 40.20.6 - Recipiente per raccolta condensa
- 40.21 - Piastrina per il fissaggio del coperchio telepressostato

N.B. Per togliere il coperchio del telepressostato, smontare la piastrina svitando le viti di fissaggio.

Il pannello comandi del modello SILENT2 e SILENT4, rivestito da una pellicola di policarbonato, comprende una scheda elettronica sulla quale sono disposti gli interruttori di "ON - OFF" e una serie di LED, che costituisce un sistema di autodiagnosi per conoscere in tempo reale la situazione di funzionamento del compressore [fig.14].

#### Nomenclatura fig.14

- 40 - Pannello comandi
- 40.0 - Rivestimento in policarbonato per comandi a sfioro
- 40.1 - Schema sinottico
- 40.2 - Contaore
- 40.3 - Manometro per la misura della pressione dell'aria di linea
- 40.4 - Spia ripristino termico motore: quando, per un sovraccarico, interviene la protezione termica del motore, la macchina si arresta e il LED, di colore rosso, si accende segnalando l'anomalia.
- 40.5 - Spia errato senso di rotazione del motore: su richiesta del Cliente viene inserito un relè sequenza fasi che interviene, negando l'avviamento alla macchina, quando la rotazione del motore è errata. La segnalazione del malfunzionamento è data all'accensione del LED rosso dedicato.
- 40.6 - Spia allarme termico: quando la temperatura all'interno del mobile supera il livello di soglia il termostato interviene arrestando la macchina e facendo accendere il LED rosso di riferimento.
- 40.7 - Spia inserimento elettroventole: indica l'inserimento delle elettroventole per l'evacuazione dell'aria calda
- 40.8 - Spia segnalazione motore in funzione: indica il corretto funzionamento



## LA TECNICA

- del motore.
- 40.9 - Spia tensione di rete inserita: indica che il compressore è sotto tensione e resta accesa anche quando la macchina è ferma.
  - 40.10 - Pulsante rosso di arresto
  - 40.11 - Pulsante verde di marcia
  - 40.12 - Scheda di comando e autodiagnosi
  - 40.13 - Vite fissaggio scheda
  - 40.14 - Schema elettrico adesivo [fig.16]

## COMPONENTI PRINCIPALI

### **Elettrovalvola scarico testa**

E' del tipo Normalmente Aperto, viene montata sui modelli SILENT2 e SILENT4

### **Valvola di ritegno**

Evita ritorni d'aria dall'impianto

### **Valvola di sicurezza**

E' tarata in relazione alla pressione prevista per il compressore. E' piombata, quindi non regolabile. N.B. La valvola non deve mai essere manomessa.

### **Serbatoio aria**

La capacità del serbatoio è di 24 litri ed è presente soltanto nei modelli SILENT1. Il suo inserimento consente di assorbire tutte le pulsazioni della pressione e di connettere le apparecchiature di comando e di controllo.

### **Serbatoio smorzatore**

La capacità del serbatoio è di 3 litri nel modello SILENT2 e di 9 litri nel modello SILENT4. La sua funzione è quella di assorbire le pulsazioni della pressione e di inserimento delle apparecchiature di controllo e di comando.

### **Filtro aspirazione aria**

A secco con cartuccia intercambiabile

### **Silenziatore aspirazione**

Attutisce il rumore dovuto al normale funzionamento del compressore (mod.SILENT1 e SILENT2)

### **Pressostato**

Viene tarato ad una pressione di 10 bar nei modelli con gruppo monostadio ( SILENT1) e a 11 bar nei modelli con gruppi bistadio, ma può arrivare nelle applicazioni speciali a 13 bar(SILENT2 e SILENT4)

### **Termostato inserimento elettroventole**

Tarato a 60°C. Fa intervenire le elettroventole quando la temperatura all'interno del mobile supera i 60°C. Presente nei modelli SILENT2 e SILENT4.

### **Termostato allarme termico**

supera i 90°C. Presente nei modelli SILENT2 e SILENT4.

**Contaore**

Indica le ore di funzionamento, è presente soltanto nei modelli SILENT2 e SILENT4

**Manometro**

Indica la pressione dell'aria mandata in linea

**Nomenclatura del quadro elettrico  
SILENT2 e SILENT4 [fig.15]**

- 14 - Cavo alimentazione
- 39 - Quadro elettrico
- 39.1 - Morsettiera ad innesto per collegamento scheda diagnostica
- 39.2 - Portafusibili
- 39.2.1 - Fusibile F1 per ventilatore 400V, 2A.
- 39.2.2 - Fusibile F2 per trasformatore 400V, 2A.
- 39.2.3 - Fusibile F3 per ausiliari 24V, 4A
- 39.3 - Teleruttore KV ventilatore.
- 39.4 - Relè termico RT motore.
- 39.4.1 - Regolazione termica motore (già tarato in fabbrica)
- 39.4.2 - Riarmo termica motore
- 39.5 - Teleruttore KY stella
- 39.6 - Teleruttore KD triangolo
- 39.7 - Teleruttore K motore
- 39.8 - Relè sequenza fasi RSF (montato su richiesta del Cliente)
- 39.9 - Temporizzatore stella-triangolo regolato a 2-3 sec.
- 39.9.1 - Regolazione della temporizzazione stella-triangolo variabile da 0 a 10 sec.
- 39.10 - Trasformatore per il circuito ausiliario 230/400V IN - 0/24V OUT.
- 40.12 - Scheda di comando e autodiagnosi
- 40.12.1 - Morsettiera su scheda per inserimento connettore.

**Schema di principio:**

All'avviamento dell'elettrocompressore si eccita l'elettrovalvola di scarico testa (N.A. normalmente aperta) si chiude ostruendo il passaggio di scarico dell'aria (nei motori con avviamento stella-triangolo l'elettrovalvola si chiude al ricevimento del segnale del teleruttore triangolo). Tale elettrovalvola ad ogni arresto operativo o accidentale serve a scaricare la testa dalla pressione esistente nel tratto di tubo tra il gruppo e la valvola di ritegno.

Quando la pressione interna del serbatoio raggiunge il limite massimo di taratura, il pressostato arresta la macchina sino a quando nel serbatoio non viene raggiunto il limite inferiore di pressione stabilito come valore di riavvio. Questo intervallo di pressione è fissato dal fornitore stesso del pressostato.

I compressori con avviamento stella-triangolo dotati di dispositivo MARCIA A VUOTO sono caratterizzati dalla possibilità di funzionare in regime continuo, cioè il compressore funziona anche quando è raggiunta la pressione massima di esercizio, ma il gruppo cessa di comprimere aria nel serbatoio. Questo accorgimento viene adottato quando un uso estremamente oneroso del compressore comporterebbe, nella configurazione normale avviamenti troppo frequenti con conseguenti eccessivi assorbimenti di corrente e spreco di energia.

Il dispositivo marcia a vuoto è ottenibile con 2 allestimenti diversi: pressostato con elettrovalvola oppure con valvola pilota.

Alla pressione massima di taratura Il pressostato invia il segnale ad una elettrovalvola a 3 vie N.C. (normalmente chiusa), che consente all'aria in pressione di fluire dal serbatoio, fino ad azionare dei pistoncini sulla testa del gruppo pompante in grado di bloccare le lamelle di aspirazione. Il motore continua così a girare, mentre l'aspirazione dell'aria viene interrotta. La sicurezza viene garantita da un secondo pressostato tarato ad una pressione superiore a quella della MARCIA A VUOTO (normalmente 11 bar). Quando dalla linea arriva una nuova richiesta di aria, il pressostato cambia stato in corrisponden-

za della pressione minima di taratura e l'elettrovalvola interrompe l'azione sui pistoncini e consentendo così al compressore di aspirare aria. La valvola pilota ha la stessa funzione del pressostato combinato all'elettrovalvola in quanto è essa stessa ad azionare i pistoncini per interrompere e successivamente riavviare l'aspirazione.

Prima di avviare il Vostro compressore è necessario eseguire alcuni controlli preliminari (attenersi scrupolosamente a quanto descritto nel presente prontuario):

**1) La tensione e la frequenza dell'alimentazione devono essere quelle indicate sulla targhetta di identificazione della macchina.** Per i modelli SILENT2 e SILENT4 l'accensione del LED (40.9)[fig.14] sul pannello comandi indica il compressore sotto tensione.

**2) Il senso di rotazione** del gruppo pompante deve essere **DESTORSO**, guardando la macchina dal lato anteriore. Il controllo può essere effettuato togliendo il pannello anteriore del mobile. Se richiesto dal Cliente viene inserito un relè di sequenza fasi che impedisce alla macchina l'avviamento qualora il senso delle fasi sia errato e fornisce contemporaneamente indicazione dello stato anomalo attraverso l'accensione del LED dedicato.

**3) Controllare il livello dell'olio attraverso il tappo trasparente per i compressori lubrificati** (27) [fig.3-4-5], il livello d'olio corretto e pari alla metà del visualizzatore olio (tappo trasparente) posto sul gruppo pompante (in caso di livello anomalo vedi il paragrafo "Interventi di Manutenzione"). Il compressore è già corredato di olio di tipo:

- § Q8 Haydn 100 per le macchine monofase con potenze inferiori a 2.2 kW (3HP).
- § Q8 Haydn 150 per le macchine trifase con potenze superiori a 2.2 kW (3HP).

**4) Modelli della linea SILENT1:** Controllare che il rubinetto di scarico condensa posto sotto il serbatoio sia chiuso[fig.12].

**5) ) Modelli della linea SILENT1:** Controllare che il pulsante posto sul pressostato sia in posizione di riposo "OFF-0"[fig.13].

## MESSA IN FUNZIONE

Dopo aver effettuato i controlli sopra descritti inserire la spina nella presa di corrente.

Nei modelli della linea SILENT1 la macchina si avvia tirando verso l'alto il pulsante del pressostato in modo da posizionarlo su "ON - 1" [fig.13], (nei motori trifase controllare che il senso di rotazione del motore sia quello indicato dalla freccia).

Nei modelli delle linee SILENT2 e SILENT4 sul pannello comandi si accende la spia di tensione applicata (40.11) [fig.14]; tale spia rimane accesa anche quando il compressore è fermo. Questo LED si spegne solo disinserendo l'interruttore generale. In questo momento tutti gli altri LED del pannello comandi sono spenti. Il compressore è pronto per l'avviamento: premere il pulsante di marcia di colore verde e contrassegnato con "ON", la macchina si avvierà in modo regolare e la conferma di questo stato si avrà con l'accensione del LED di motore in funzione (40.8) [fig.14]. Se la funzionalità della macchina non viene compromessa il compressore fornisce aria all'impianto e si arresta solo quando la pressione interna del serbatoio raggiunge la pressione di massima taratura. Il compressore si riavvia quando la pressione interna raggiunge il limite inferiore di pressione impostato sul pressostato.

### **ATTENZIONE:**

**Nel caso di errato senso di rotazione del motore fermare la macchina, invertire una fase e ripetere la manovra di accensione. Qualora la macchina sia dotata del Relè Sequenza Fasi, all'atto dell'accensione una eventuale inversione di fase non permette l'avviamento del motore ma fornisce indicazione dell'anomalia attraverso l'accensione del LED dedicato e del LED di allarme termico, in quanto posti in serie (40.5)(40.4) [fig.14].**

**Per spegnere i compressori dei modelli serie SILENT1 spingere verso il basso il pulsante del pressostato nella posizione d'arresto "OFF - 0". [fig.13]; mentre per i modelli SILENT2 e SILENT4 il compressore si arresta agendo sul pulsante rosso contrassegnato con "OFF" (40.10) [fig.14].**

### **ATTENZIONE:**

**Per spegnere il compressore usare sempre il pulsante sul pannello porta strumenti.**

**Evitare di tirare il cavo per disinserire la spina ed evitare di lasciare il compressore esposto a temperature molto rigide.**

**Noi sconsigliamo l'uso di prolunghe di qualsiasi sezione e di qualsiasi lunghezza durante il normale funzionamento del compressore.**

Il funzionamento del compressore viene regolato dall'azione diretta del pressostato che sconnette l'alimentazione di rete dal motore quando la pressione interna del serbatoio raggiunge il valore impostato sul pressostato stesso (10 bar per i compressori monostadio, 11 bar per quelli bistadio, 13 bar per le applicazioni speciali) e riconnette l'alimentazione quando la pressione raggiunge un valore di circa 2 bar inferiore alla massima pressione consentita. Questa particolare taratura viene impostata in fase di collaudo e rispetta le necessità del cliente.

**ATTENZIONE:**

**- Un uso corretto dell'elettrocompressore comporta un funzionamento a regime alternativo, cioè per il 60% del tempo attivo.**

**- Sul serbatoio è montata una valvola di sicurezza tarata ad una pressione pari alla pressione massima di funzionamento determinata dal pressostato. Questa interviene in caso di malfunzionamento del pressostato aprendo una via di sfogo per l'aria in eccesso.**

**- Al cliente non è assolutamente consentito di regolare il compressore per superare la massima pressione di taratura.**

**- Al fine di evitare scottature durante il funzionamento e per alcuni minuti dopo l'arresto, non toccare tubi di collegamento, la testata, il motore, la valvola di ritegno e tutte le parti del compressore soggette a riscaldamento**

I compressori della linea SILENT1 hanno 2 uscite aria: 1 diretta e 1 con rubinetto collegato a riduttore di pressione. E' quindi possibile collegare il serbatoio all'uscita diretta o utilizzare il rubinetto per il collegamento di utensili pneumatici. In questo secondo caso per un corretto uso dell'aria compressa procedere come segue:

- impostare la pressione desiderata agendo sul pomello del regolatore di pressione (40.17) [fig.10-11] nel modo seguente: accertarsi che la manopola sia libera prima di iniziare a ruotarla per la regolazione; in caso contrario occorre sbloccarla tirandola verso l'alto fino a passare lo scatto di fermo di sicurezza. Le manopole di regolazione aumentano la pressione in uscita quando si ruota in senso orario e la diminuiscono in senso antiorario. Il valore della pressione di utilizzo è indicato dal monometro B (40.18), mentre quella riscontrata sul manometro A (fig.40.19) è la pressione interna del serbatoio.

-Collegare il tubo dell'utensile pneumatico al rubinetto uscita aria e procedere alla sua apertura. Dopo il normale impiego del compressore riportare il pomello del regolatore nella posizione di chiusura ed accertarsi che il serbatoio sia vuoto facendo fuoriuscire l'aria residua dal rubinetto.

I modelli della serie SILENT2 e SILENT4 hanno solo l'uscita diretta di collegamento con il serbatoio.

**Durante il funzionamento evitare nella maniera più assoluta quanto segue:**

- Disporre il compressore su piani di appoggio inclinati;
- Coprire il compressore o posizionarlo in luoghi dove sia pregiudicata la ventilazione;
- Usare il compressore sotto la pioggia o in condizioni atmosferiche sfavorevoli;
- Togliere il tappo di scarico condensa ;
- Rivolgere il getto d'aria verso persone, animali o materiali altamente volatili (polveri, diluenti,ecc...);
- Eseguire qualsiasi tipo di manutenzione.

**E' indispensabile prima e durante ogni intervento, osservare le norme di legge relative alla sicurezza.**

**1) Parti elettriche:**

Togliere tensione all'elettrocompressore prima di intervenire sul quadro elettrico o sulle parti rotanti.

**2) Circuito pneumatico:**

Togliere tensione all'elettrocompressore ed assicurarsi che non ci sia pressione nei circuiti interni e nel serbatoio prima di intervenire o smontare parti del circuito pneumatico.

**3) Pannelleria:**

Togliere tensione all'elettrocompressore prima di smontare qualsiasi pannello, soprattutto prima di aprire il pannello comandi.

Qualora si dovessero presentare dei problemi, l'organizzazione tecnica del costruttore è a sua completa disposizione, per eseguire qualsiasi intervento in **garanzia** e per tutte le operazioni periodiche di manutenzione programmata o interventi oltre il periodo di garanzia.

La manutenzione appropriata e regolare del Vostro compressore è la premessa per il suo buon funzionamento ed una garanzia di lunga durata. Nell'intento di rendere più facile tale compito, è stata creata una tabella riepilogativa delle operazioni di manutenzione e controllo (vedi Tab.1) che riporta gli intervalli entro i quali devono essere effettuati i lavori di manutenzione. Le ore di servizio indicate in tabella rappresentano gli intervalli di manutenzione consigliati per una buona condizione di esercizio. Questi intervalli si possono modificare in funzione delle condizioni ambientali di lavoro.

La manutenzione ordinaria non richiede l'ausilio di personale specializzato mentre la revisione del gruppo pompante e di altri organi importanti è opportuno che venga **eseguita da personale specializzato o da personale istruito per questo tipo di intervento**. Eventualmente chiedere istruzioni al rivenditore.

## INCONVENIENTI-RIMEDI

Quando non specificato i modelli interessati si parla di tutta la gamma.

### **Il compressore non si avvia**

#### **Cause possibili**

- 1) Manca l'alimentazione elettrica;
- 2) Fusibile di protezione dei circuiti ausiliari (39.2.3)[fig.14] interrotto (modelli SILENT2 e SILENT4);
- 3) Fusibile di protezione della linea (39.2.2) [fig.14] interrotto (modelli SILENT2 e SILENT4);
- 4) Manca tensione alla bobina del contattore di linea K (modelli SILENT2 e SILENT4);
- 5) Bobina contattore di linea K interrotta (modelli SILENT2 e SILENT4);
- 6) Intervento della termica motore (nei modelli SILENT2 e SILENT4 si accende la spia dedicata);
- 7) Nei modelli SILENT2 e SILENT4, se viene usato il relè di sequenza fasi, può esserci il senso di rotazione errato, la spia dedicata è accesa.
- 8) Il compressore è in pressione;
- 9) Il pressostato (41) [fig.15] è difettoso.

#### **Rimedi**

- 1) Verificare protezione esterna e tensione singola fase;
- 2) Sostituire fusibile e ricercare cause di anomalia, in caso di problemi ulteriori fare intervenire un tecnico specializzato;
- 3) Sostituire fusibile e ricercare le cause di anomalia, in caso di problemi ulteriori fare intervenire un tecnico specializzato;
- 4) Verificare funzionalità del trasformatore;
- 5) Verificare funzionalità della bobina;
- 6) Ripristinare termica motore;
- 7) Invertire due fasi. Se il problema persiste ponticellare i due morsetti 1 e 4 nel tipo ELECTROMATIC e verificare l'esatta l'esatta rotazione del motore (secondo la freccia apposta sul motore);
- 8) Verificare manometro e in caso di pressione svuotare il serbatoio
- 9) Verificare efficienza elettromeccanica del pressostato.

### **Il compressore si arresta per il blocco motore**

#### **Cause possibili**

- 1) Spia (40.6) [fig.14] accesa, la temperatura ambientale ha superato i valori normali.
- 2) Spia (40.6) [fig.14] accesa, elettroventilatore fuori servizio.
- 3) Spia (40.4) [fig.14] accesa, sovraccarico motore
- 4) Anomalie meccaniche dell'unità pompante

#### **Rimedi**

- 1) Aumentare aerazione del locale ed evacuare l'aria calda. Controllare eventuali intasamenti dei passaggi d'aria del mobile. Controllare tensione e corrente di ogni fase del motore.
- 2) Verificare la funzionalità del termostato (43) [fig.4-5] ponticellando i due faston, controllare la funzionalità del teleruttore KV 39.3 e dello stesso elettroventilatore.
- 3) Verificare la tensione, l'assorbimento delle singole fasi e la taratura della termica.
- 4) Verificare il livello e la qualità dell'olio. Procedere alla revisione del gruppo.

### **Il compressore si arresta per intervento della termica**

#### **Cause possibili**

- 1) La tensione applicata ai morsetti del motore è insufficiente.
- 2) Sovraccarico motore spia accesa (40.4)[fig.14].
- 3) Staratura protezione termica.
- 4) Elettrovalvola meccanicamente bloccata sulla posizione di chiuso.
- 5) Anomala resistenza dell'unità pompante.

#### **Rimedi**

- 1) Verificare il dimensionamento del circuito ed evitare di usare prolunghe;
- 2) Misurare l'assorbimento delle singole fasi e controllare la funzionalità del gruppo.
- 3) Ritarare la protezione termica
- 4) Sostituire l'elettrovalvola.

## INCONVENIENTI-RIMEDI

5) Togliere la cinghia e verificare il regolare funzionamento della pompa, il livello l'olio e la sua qualità, il regolare funzionamento del motore a vuoto.

### Apertura della valvola di sicurezza

#### Cause possibili

- 1) Irregolare taratura del pressostato;
- 2) Valvola di sicurezza starata.
- 3) Elettrovalvola bloccata meccanicamente, durante la marcia a vuoto la pressione continua a salire.

#### Rimedi

- 1) Ritarare il pressostato;
- 2) Sostituzione con altre valvole dello stesso tipo omologate. Si ricorda che la valvola di sicurezza è un componente a pressione sigillato dal quale dipende la sicurezza della macchina ed è sottoposto a collaudo da Ente Ufficiale di Controllo.
- 3) Sostituire l'elettrovalvola.

### Portata scarsa o nulla, la pressione non sale

#### Cause possibili

- 1) Il filtro di aspirazione (44) [fig.2-3-4-5] è intasato;
- 2) Le cinghie sono allentate o usurate;
- 3) Perdite nella raccorderia;
- 4) Irregolarità meccaniche nell'unità pompante.

#### Rimedi

- 1) Pulire o sostituire il filtro;
- 2) Tensionare le cinghie o sostituirle;
- 3) Verificare i giunti con acqua saponata;
- 4) Procedere alla revisione del gruppo con l'intervento di un tecnico specializzato.

### Rumori anomali e vibrazioni

#### Cause possibili

- 1) Parti allentate o consumate;
- 2) Gruppo rumoroso per usura;
- 3) Spostamento irregolare del compressore;
- 4) Rottura delle tubazioni scarico testa.

#### Rimedi

- 1) Controllare il serraggio della bulloneria;
- 2) Revisionare il gruppo pompante;
- 3) Migliorare gli appoggi sul pavimento;
- 4) Ripristinare la configurazione originale silenziando il compressore.



## GARANZIA

Il compressore viene fornito collaudato e pronto all'uso ed è garantito per un periodo di 12 mesi decorrenti dall'avvenuta consegna, comprovata dalla cartolina che deve essere trasmessa al costruttore e/o l'importatore entro dieci giorni.

La garanzia è applicabile solo ai clienti amministrativamente in regola e che hanno rispettato le norme di installazione, sicurezza e utilizzazione riportate su questo manuale.

Il costruttore, nell'ambito della garanzia, si impegna a riparare o a sostituire gratuitamente le parti ritenute originariamente difettose a seguito di esame compiuto in stabilimento a giudizio esclusivo dei Ns. tecnici.

La garanzia è limitata ai soli difetti di costruzione, esclude quindi ogni responsabilità per danni diretti ed indiretti a persone, animali e cose e cessa nel caso in cui il compressore venga manomesso o smontato.

Sono esclusi dalla garanzia il motore elettrico, il pressostato e quelle parti che, per specifico impiego, sono soggette ad usura, come le guarnizioni, le valvole, etc.; sono inoltre esclusi dalla garanzia i componenti elettrici per eventuale uso improprio da verificarsi con i relativi fornitori.















Non sono ammesse restituzioni se non preventivamente autorizzate e comunque in porto franco.

Tutte le eventuali spese di sopralluogo di smontaggio, rimontaggio, trasporto per l'intervento di un Ns. tecnico su chiamata per difetti non imputabili al costruttore, saranno a carico del cliente.

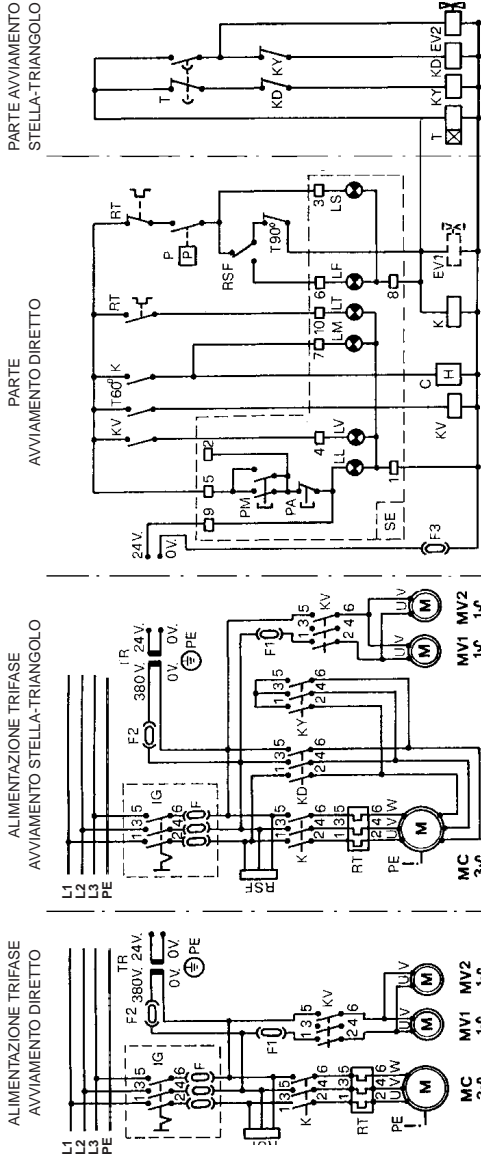
Sono inoltre escluse dalla garanzia gli eventuali danni provocati da trascuratezza di manutenzione ed uso impropri.

## RIEPILOGO OPERAZIONI CONTROLLO E MANUTENZIONE

**TABELLA Nr.1**

Periodicità interventi di manutenzione "Manutenzione Programmata" (riferita a situazioni mediamente gravose)				
Intervento	Ogni settimana	Ogni mese	Ogni 500 ore	Ogni 1000 ore
Scarico condensa				
Controllo livello olio				
Controllo valvola di sicurezza				
Controllo tensione cinghie				
Controllo perdite olio				
Pulizia filtro aria				
Sostituzione cartuccia aria				
Controllo tarature				
Pulizia generale				
Sostituzione totale olio				
Controllo cinghie e pulegge				
Controllo serraggio tubazioni				
Controllo connessioni elettriche				
<div style="display: flex; align-items: center;">  <p>Tipo di olio consigliato: Q8 HAYDN 150 in alternativa olii minerali SAE40 (SAE20 per climi freddi)</p> </div> <p style="text-align: center; font-weight: bold; margin-top: 10px;">NON MISCELARE OLII DIVERSI</p>				

# SCHEMA ELETTRICO



- K = CONTATTORE
- KD = CONTATTORE DELTA (TRIANGOLO)
- KV = CONTATTORE VENTOLA
- KY = CONTATTORE STELLA
- L1 = LINEA
- L2 = LINEA
- L3 = LINEA
- EV = ELETTROVALVOLA
- F1 = FUSIBILE VENTOLA (2 Amp)
- F2 = FUSIBILE TRASFORMATORE (2 Amp)
- F3 = FUSIBILE CIRCUITO AUSILIARIO (4 Amp)
- IG = INTERRUTTORE GENERALE (ESTERNO MACCHINA)
- MC = MOTORE COMPRESSORE
- MV1 = MOTORE VENTOLA 1
- MV2 = MOTORE VENTOLA 2
- P = PRESSOSTATO
- PA = PULSANTE ARRESTO
- PE = TERRA
- PM = PULSANTE MARCIA
- RSF = RELÉ "SEQUENZA FASI"
- RT = RELÉ "TERMICO"
- T = TEMPORIZZATORE STELLA TRIANGOLO
- T60° = TERMOSTATO
- T90° = TERMOSTATO DI SICUREZZA
- TR = TRASFORMATORE
- LL = LAMPADA LINEA
- LM = LAMPADA MOTORE
- LV = LAMPADA VENTOLA
- MV1 = MOTORE VENTOLA 1
- MV2 = MOTORE VENTOLA 2
- P = PRESSOSTATO
- PA = PULSANTE ARRESTO
- PE = TERRA
- PM = PULSANTE MARCIA
- RSF = RELÉ "SEQUENZA FASI"
- RT = RELÉ "TERMICO"
- T = TEMPORIZZATORE STELLA TRIANGOLO
- T60° = TERMOSTATO
- T90° = TERMOSTATO DI SICUREZZA
- TR = TRASFORMATORE
- LL = LAMPADA LINEA
- LM = LAMPADA MOTORE
- LV = LAMPADA VENTOLA

**Fig. 16**

LT = LAMPADA BLOCCO TERMICO  
 LF = LAMPADA FASE ERRATA  
 LS = LAMPADA DI SICUREZZA  
 1-2-3-4-5-6-7-8-9-10 = MORSETTI TIERRA  
 SU PIASTRINA COMANDO

**ENGLISH**

## CONGRATULATIONS

Dear Customer,

Thank you for purchasing a SILENT electro-compressor, a choice that reflects your technical knowledge and ability to appreciate quality products.

Our compressors are made using high quality materials. They are controlled during the various stages of production in line with ISO 9001 quality certification and undergo a series of tests to ensure compliance with performance specifications.

This electro-compressor is safe and versatile. Long service life is guaranteed, subject to compliance with these instructions for use and maintenance, which satisfy the requirements of **Machinery Directive 2006/42/EEC, implemented in Italy by Presidential Decree 81/08.**

If the compressor is not used in accordance with these instructions, operation may be impaired and the guarantee will become void. In that case we decline responsibility for any damage that may be caused to people, animals or things in connection therewith.

## INTRODUCTION

This handbook addresses those who purchase our silent compressors for use in professional applications. It contains all the necessary product data and instructions for installation, safe use and maintenance.

**Read these instructions carefully and keep them for future reference. Compliance with all that set forth herein is an essential prerequisite in order to guarantee safety.**

Regular maintenance and ongoing care and inspections are essential in order to guarantee correct operation, efficiency and long service life. The user is responsible for duly recording all operations to service the compressor, oil consumption values, routine and extraordinary maintenance operations and for ensuring strict compliance with that set forth in this handbook.

The compressors described in this handbook are built to satisfy the requirements of Legislative Decree 81/08 and the applicable technical standards pursuant to the CE declaration of conformity attached hereto, and thus conform to all European safety requirements.

The following pages contain all the information and explanations that are necessary in order to guarantee correct operation and maintenance. They also provide instructions for implementing the compressed air system. Should you require any additional information, please do not hesitate to contact our technicians.

**According to current legislation, any modifications to safety devices, unless previously authorised by the manufacturer, will immediately render the guarantee void and the user will be held responsible for any damage to third parties that may be caused in connection with said modifications.**

**The manufacturer hereby declines all civil and criminal liability for any damage or injuries that may be caused as a result of non-compliance with that set forth in this handbook.**

## TABLE OF CONTENTS

### WARNING

These instructions for use and maintenance constitute an integral part of the compressor and must be kept in the vicinity of the equipment or by the personnel responsible for using the equipment.

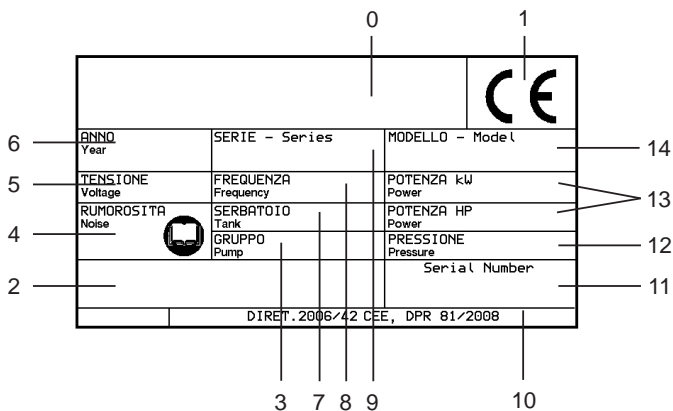
### TABLE OF CONTENTS

1	Congratulations
1-2	Introduction-Table of content
3	Product data
4	Description of the machine
5	Criteria for Use
5-6	Captions figs. 2-3-4-5
7	Handling and controls
7-8-9	Installation
9-10-11	Safety Ruler
11-12	Engineering
13	Main features
14	Principles of operation
14	Preliminary checks
15	Putting into service
16	Operation
16	Compressed air settings.
17	Safety rules
17	Maintenance
18-19	Troubleshooting
20	Guarantee
21	EC declaration of conformity
22 -27	Tables
28	Wiring diagram
29-35	Illustrations

## PRODUCT DATA

In all communications with the manufacturer, please make reference to the information contained on the plastic adhesive label attached to the guarantee on the last page of this handbook or on the data plate [fig.1] on the compressor.

**FAC SIMILE PRODUCT IDENTIFICATION PLATE [fig.1]**



- 0 Producer
- 1 CE Mark
- 2 Bar code for the identification
- 3 Pump
- 4 Noise level
- 5 Feeding voltage
- 6 Year of production
- 7 Tank capacity
- 8 Net frequency
- 9 Series Name
- 10 Standards Identification
- 11 Serial number
- 12 Maximum working pressure
- 13 Power of the engine
- 14 Model

## DESCRIPTION OF THE MACHINE

The SILENT series comprises a range of reciprocating, single stage and dual stage compressors with oil-free or splash lubrication and vertical or "V" twin cylinders, for use in industrial applications. The various models can be direct motor coupled or V belt driven by single-phase electric motors with direct starting or three-phase motors with direct or delta-star starting. They have independent forced ventilation, a control panel and operating parameters display. The main difference between single and dual stage models consists in the way the air is compressed. In single stage compressors, the air is sucked in and compressed once before being made available. In dual stage compressors the air is compressed in two stages; first of all by the low pressure piston and then by a piston with a smaller diameter (high pressure). In terms of performance, the difference between the two types consists in their maximum operating pressure, which is 10 bar for single stage compressors and 11 or 13 bar for dual stage compressors.

In order to guarantee compliance with project quality and safety specifications pursuant to ISO 9001 certification and European directives, all parts used to manufacture our compressors are tested for thermal resistance and mechanical strength. These tests consist of exposing parts to temperatures and

mechanical stress values that exceed those encountered during normal operation. Electric motors comply with all statutory requirements and have class F insulation.

**Our compressors are suitable for:**

- **Supplying painting plants**
- **Handling lift trucks**
- **Supplying assembly lines**
- **Sandblasting**
- **Supplying presses and pneumatic tools**

Before use, make sure that the specific application requires an air capacity that does not exceed 60% of the compressor's capacity.

This is particularly important when supplying air to brake-clutch assemblies of mechanical presses, in order to ensure the safety of operators and prevent possible malfunctioning of twin valves.

Noise emissions under pressure fall within the limits defined by Presidential Decree 81/08, and operators are not therefore required to wear protective ear muffs.



## CRITERIA FOR USE

Silenced compressors should **NOT** be activated **CONTINUOUSLY**, but made to operate for approximately 60% of running time.

The user must take into consideration the requirements of the specific application (amount of air needed, maximum pressure, total number of air outlets, continuity thereof), in order to define the most appropriate method of use and define the capacity of the external sump in order to guarantee continuous delivery while ensuring maximum efficiency. Examples of recommended sump capacities are:

**1) 200 litres for the ZT500 model**

**2) 300 litres for the ZT750 - ZT850 models**

**3) 500 litres for the ZT850 - ZT1100 models**

**4) 1000 litres for the ZT1500 - ZT2200 – ZT2600 models**

Compressors in the SILENT 1 series incorporate a 24 litre sump inside the cabinet and do not therefore require the use of an external sump. If the user wishes to use an external sump in any case, a capacity of 100 litres is recommended.

## CAPTIONS FOR ILLUSTRATIONS

### SILENT1 [Fig.3]

- 0) Data plate
- 1) Complete compressor
- 2) Fastening screws on side panels
- 3) Motor
- 4) Motor-pump assembly baseframe
- 8) Motor pulley
- 9) Air outlet to user
- 10) Transverse dampener
- 11) V belts
- 12) Flywheel
- 13) Adjustable foot
- 14) Power supply cable
- 15) Safety lock
- 17) Hot air vent grille
- 18) Rear panel
- 19) Pump unit
- 20) Upper cover
- 24) Delivery hose
- 25) Removable side panels
- 27) Oil level indicator
- 28) Check valve
- 29) Oil drainage valve
- 30) Calibrated safety valve
- 31) Air sump
- 32) Longitudinal dampener
- 33) Oil refill and drainage plug
- 36) Fastening screws on control panel
- 37) Front panel
- 38) Safety lock on cover
- 40) Control panel
- 41) Pressure switch
- 44) Air intake filter
- 45) Intake hose

## CAPTIONS FOR ILLUSTRATIONS

### SILENT2 [Fig.4]

- 0 Data plate fig.
- 1) Complete compressor
- 2) Fastening screws on side panels
- 3) Motor
- 4) Motor-pump assembly baseframe
- 5) Spiral intake hose mod.1100
- 6) Silencer mod.1100
- 7) Belt tension adjustment plate
- 8) Motor pulley
- 9) Air outlet to user
- 10 Transverse dampener
- 11) V belts
- 12) Flywheel
- 13) Adjustable foot
- 14) Power supply cable
- 15) Safety lock
- 16) Oil drainage valve mod. 1100
- 17) Hot air vent grille
- 18) Rear panel
- 19) Pump unit
- 20) Upper cover
- 21) Auxiliary fan
- 22) N.O. head blowdown solenoid valve
- 23) Silencer on solenoid valve
- 24) Delivery hose
- 25) Removable side panels
- 26) Distributor on unit
- 27) Oil level indicator
- 28) Check valve
- 29) Oil drainage valve mod. 500-750-850
- 30) Calibrated safety valve
- 31) Pulsation dampener
- 32) Longitudinal dampener
- 33) Oil refill and drainage plug
- 34) Silencer mod. 500-750-850
- 35) Delivery hose
- 36) Fastening screws on control panel
- 37) Front panel
- 38) Safety lock on cover
- 39) Electrical panel
- 40) Control panel
- 41) Pressure switch
- 42) Electric fan thermostat
- 43) Thermal alarm thermostat
- 44) Air intake filter
- 45) Spiral intake hose mod. 500 750-850

### SILENT4 [Fig.5]

- 0) Data plate
- 1) Complete compressor
- 3) Motor
- 4) Motor-pump assembly baseframe
- 7) Belt tension adjustment plate
- 8) Motor pulley
- 10) Dampener
- 11) V belts
- 12) Flywheel
- 16) Oil drainage valve
- 17) Hot air vent grille
- 18) Rear panel
- 19) Pump unit
- 20) Upper cover
- 21) Auxiliary fan
- 24) Delivery hose
- 25) Removable side panels
- 27) Oil level indicator
- 28) Check valve
- 30) Calibrated safety valve
- 31) Pulsation dampener
- 33) Oil refill and drainage plug
- 35) Delivery hose
- 37) Front panel
- 39) Electrical panel
- 40) Control panel
- 41) Pressure switch
- 42) Electric fan thermostat
- 43) Thermal alarm thermostat
- 44) Air intake filter

## HANDLING AND CONTROLS

SILENT compressors can be manoeuvred with ease. Simply fasten the compressor to a pallet and move by means of a fork lift truck or transpallet.

Before moving, check the maximum load supported by the specific surface.

When moving, take care not to jolt the compressor and make sure that the load is balanced centrally on the forks.

Prior to delivery, all compressors designed for use in professional applications undergo specific tests to simulate all foreseeable problems, as prescribed by law. All compressors are inspected before leaving our works.

Unfortunately, we cannot exclude the possibility of damage to the compressor during transportation. The user should therefore inspect the compressor before setting it to work, to ensure that it is in perfect condition, and monitor the first hours of operation, in order to detect any faults.

The compressor is supplied fully assembled. To connect the compressor to the compressed air system, only use hoses (51) [fig.6], that are at least 60 cm long and of a suitable size in relation to the outlet on the compressor (see table 4).

## INSTALLATION

### Position

In order to facilitate maintenance or repair operations, the SILENT range of compressors all come with removable panels. Always make sure there is enough room between the compressor and any walls or other machinery to enable easy access to service points.

Silenced compressors generate a considerable amount of heat and must therefore be installed in environments where there is adequate ventilation. The number and size of the openings through which air is able to enter the operating environment must be sufficient to reduce the temperature in said environment. If windows or other openings are inadequate to guarantee a constant supply of fresh air, ventilators must be installed. These must be powerful enough to lower the temperature in the operating environment, with a capacity of 15-20% more than the air that is needed to cool the total number of compressors that have been installed [Fig.8].

### WARNING:

**Pursuant to ATEX 94/9/EEC, this compressor is not designed for use in environments where there is a risk of explosion. Air inlets must therefore be arranged in such a way as to prevent dust, sawdust, paint, gas or explosive mixtures from entering the environment. Do not install the compressor in particularly dusty environments or close to gas emissions.**

**Compressors designed for professional use are built to operate in ambient temperatures of +5°C / +35°C. For installation in environments where the temperature falls outside this range, please seek the advice of our technicians. Install the compressor directly on a horizontal floor with no special foundations, avoiding the use of the platforms supplied or wooden surfaces.**

The amount of air needed by the compressor, the minimum size of the premises in which compressors are installed and number and size of openings in order to ensure adequate ventilation are shown in table 6.

## INSTALLATION

### Captions for figure 7

- 1) Complete compressor
- 46) Hot air vent
- 47) Hot air vent fan

### Captions for figure 8

- 1) Complete compressor
- 48) Main circuit breaker with valves
- 49) Compressor power supply cable
- 50) Air outlet valve
- 51) Hose for connection to the system
- 52) Air cooler
- 53) Receiver sump
- 54) Pressure gauge
- 55) Safety valve
- 56) Air outlet gate valve
- 57) Ceramic filter
- 58) Air outlet from sump to user
- 59) Dryer by-pass
- 60) Air outlet from cooler to user
- 61) Dryer
- 62) Sump blowdown valve
- 63) Automatic condensate drainage valve
- 64) Air gate valve
- 65) Condensate drainage valve filter
- 66) Compressor connecting manifold
- 67) Connection to other compressors
- A) Diagram of receiver sump
- B) Diagram of cooler, sump and dryer
- C) Diagram showing set of compressors and receiver sump
- D) Diagram showing set of compressors, with cooler, sump and dryer

### Electrical connections

Electrical connections must be effected by a qualified technician. Install an outlet with main circuit breaker and adequate fuses (see table 5). Compressors must always be connected to the ground. The sections of the power supply line as shown in the table are approximate and refer to a conductor with a maximum length of 50 meters. For very long lines (more than 50 meters long) or in case of very high ambient temperatures, re-calculate the size of these sections.

### WARNING:

The first time the compressor is switched on, check all the connecting clamps and tighten if necessary.

The compressor must only run with all parts of the cabinet closed.

Before connecting the compressor to the mains outlet, make sure that the factory mains voltage corresponds to that of the compressor. Non-compliance may result in permanent damage to the machine and will render the guarantee void. Before using the compressor, make sure that the supply circuit is connected to the ground as specified by Presidential Decree 81/08 (or equivalent statutory requirements applicable in each member state).

Connect the electro-compressor to the power supply by means of the electric cable that is provided. Avoid the use of inadequate extensions, as these could impair operation. Never repair or modify power supply cables or use cables that have been damaged or cut. Replace any cables that show signs of wear with cables of the same type (available from authorised service centres).

## INSTALLATION

### Connection to the air supply

To connect the compressor to the compressed air system, only use hoses that are at least 60 cm long. These must be of a suitable size in relation to the outlet on the compressor.

To ensure efficiency, the compressed air system must consist of a loop or closed-circuit in order to reduce pressure drop to a minimum and make sure that the pressure along the entire line is as homogenous as possible. Use suitably-sized seamless steel pipes (Mannesmann) or hoses made of flexible materials that are suitable for use with compressed air. If metal pipes are used, these should preferably have internal galvanised protection.

#### **WARNING:**

**Hoses must have a diameter that is 1/2" bigger than that of the air outlet valves so that the relative pressure drop does not affect compressor efficiency by reducing the minimum operating pressure, which would undermine the efficiency of the whole system. Take care not to reduce the sections of hoses or pipes along any part of the circuit, and use wide radius elbows to limit the amount of pressure that is lost. Install a suitable number of air gate valves on the sump outlet and along the air supply circuit to enable maintenance work to be carried out along the line. Make provisions for connecting an emergency unit for use in case the primary compressor is not available. Use suitably-sized valves and fittings in relation to the air outlet. The air supply circuit must have a slope of at least 1% in order to drain any condensate that may deposit in the lowest parts of the circuit. Use the automatic blowdown or purge valves on standard models to drain condensate [fig.8].**

## SAFETY RULES

### **Never use hoses of a smaller size than specified herein**

Safety is guaranteed by the fact that the machine conforms to the relative safety requirements, as certified by the CE mark and declaration of conformity (which certifies that the machine meets the minimum safety requirements defined by the European Directive). However, the general condition of installations at the place in which the machine is used can affect safety considerably and the responsibility for ensuring regular maintenance thereof lies exclusively with the user.

The machine is constructed to satisfy the requirements of Presidential Decrees 81/08 and must be maintained in its original condition.

No additions, modifications or alterations may be made to electric or electronic logic, connections or the type of components installed on the machine, unless previously approved by the manufacturer. All machines bearing the CE mark must be supplied with the technical file containing details as regards all the solutions that have been implemented in order to guarantee compliance with statutory safety requirements and applicable standards.

Any modifications or operations other than routine or extraordinary maintenance operations, or that alter original machine functioning, will render the guarantee void and constitute breach of safety rules. In that case, the user will be civilly and criminally liable.

## SAFETY RULES

### RESIDUAL RISKS

Due to the fact that human behaviour is not 100% foreseeable, it is impossible to construct machines that are absolutely safe under all operating conditions.

Pursuant to the requirements of the Machinery Directive (Presidential Decree 81/08) it is not possible to eliminate the following residual risks:

- **Electrical risk**

The risk is confined to maintenance workers who perform operations on the machine without first making sure that it has been disconnected from the electrical mains.

Should it be essential for operations to be carried out with the machine energised, all maintenance workers must be furnished with dielectric gloves and insulating equipment to guarantee at least a double barrier against the risk of electrocution.

- **Risk of coming into contact with moving parts**

The risk is confined to maintenance workers who violate protection devices, i.e. external compressor casing, in order to access moving gear.

Parts may start to move suddenly if the pressure switch is triggered automatically.

Safety is guaranteed by means of fixed guards.

These can only be removed after making sure that the machine has been disconnected from the electrical power supply.

- **Risks in connection with pressurised parts.**

All parts designed to carry pressurised liquids are oversized and are checked and tested before leaving our works. Their mechanical strength is adequate to withstand hostile operating conditions without generating any problems.

However, problems may arise in connection with unexpected malfunctioning of parts available on the market, such as pipe fittings, dehumidifiers, hoses. Check the condition of these parts regularly, avoid stress due to collisions, verify the condition of threads on fittings, make sure that all seals are securely in place and that there are no cuts on the surface of rubber parts.

- **Risks in connection with the lubricants used.**

Not all lubricants are approved for use or are able to guarantee long service life and efficiency of parts. Only use the lubricants specified in these instructions for use and maintenance.

Dispose of all lubricants according to applicable legal and safety guidelines.

- **Risks in connection with the use of the compressor in environments with potentially explosive dust or highly flammable solvent or liquid fumes.**

The compressor comprises electrical components suitable for use in non-flammable environments only.

Compressors required to operate in environments exposed to the aforesaid risks must be modified before use. Please contact the manufacturer.

- **Risk of fire.**

Some parts of the compressor may become extremely hot ( 99° C ) and represent a potential fire hazard in the presence of substances that are highly flammable or with a flash point below that temperature.

Places where compressors are installed must be kept clean at all times.

Do not stack unnecessary materials in the immediate vicinity of the compressor, especially combustible solvents or paint.

- **Risks in connection with the alteration of the micro-climate inside the works.**

When running, the compressor takes in and processes air. Incorrect installation could have adverse effects on the health and safety of those inside the building.

- **Risk of noise.**

The user is responsible for the safety of the machine and the use thereof, and must immediately replace any parts or accessories that are faulty or that may undermine safety.

Should any of the safety rules set forth in this handbook fail to comply with local laws, the user must comply with the set of rules that guarantee the highest degree of safety.

All parts used to manufacture the machine are of a suitable type and size in relation to power and performance specifications. The SILENT compressor primarily consists of:

- 1) Soundproof cabinet
- 2) Reciprocating piston pump unit
- 3) Electrical components
- 4) Control and instrument panel

### **1) SOUNDPROOF CABINET**

The cabinet features a streamline, modern design. It consists of a solid baseframe that supports the uprights, which in turn support the upper frame. The outer casing consists of side and front panels and a cover. The cabinet is epoxy powder coated and cured at 180°C. The panels are made of a soundproof and self-extinguishing material to ASTM-D-1962-68 specifications. The baseframe is palletisable and incorporates height-adjustable feet.

### **2) RECIPROCATING PISTON PUMP UNIT**

The extensive range comprises single stage and dual stage compressors, from 1.5 to 18.5 Kw (2HP÷25HP), all of which incorporate highly reliable pump units to meet the requirements of all professional and industrial applications. In the SILENT1 version, the pump unit and motor are assembled on a baseframe, which is fastened to 24 litre dampener; in the SILENT2 and SILENT4 versions, these assemblies are fastened directly to the structure by means of extremely efficient vibration dampening pads. The air inlets on the cabinet are arranged in order to maintain the pump unit cool at all times, to maximise efficiency and performance. The SILENT2 and SILENT4 versions incorporate high-capacity electric fans that are controlled by a thermostat and operate independently of the compressor.

### **3) ELECTRICAL COMPONENTS**

Electrical panel

In the SILENT series, the electrical panel is installed inside a space at the front of the cabinet. In the SILENT1 version, this panel is accessed by removing the cover. In the SILENT2 and SILENT4

versions it can also be accessed by unscrewing the two screws on the top of the control panel and turning this down. The panel is made of extremely reliable components and comprises power and auxiliary devices.

## Motor

SILENT compressors incorporate single-phase electric motors with direct starting or three-phase motors with direct or delta-star starting. Motors are built to class F insulation and IP54 protection. All models incorporate thermal cutout devices.

## 4) CONTROL AND INSTRUMENT PANEL

**The control panel on the COMPACT [fig.11] and SILENT1 [fig.10] models comprises:**

- 40.15 - Direct air outlet.
- 40.16 - Outlet for air controlled by the pressure reducer for direct supply to pneumatic tools
- 40.17 - Pressure control
- 40.18 - Pressure gauge for controlled pressure
- 40.19 - Pressure gauge for direct pressure
- 40.20 - Pressure switch cover
  - 40.20.1 - START-STOP switch
  - 40.20.2 - Reset pushbutton
  - 40.20.3 - Fastening screw on pressure switch cover, to enable direct access to the motor thermostat
  - 40.20.4 - Condensate separator filter on air output circuit upstream of pressure control (SILENT1)
- 40.20.8 - Condensate drainage valve (SILENT1)
- 40.20.6 Condensate receiver vessel
- 40.21 - Pressure switch cover anchor plate

**N.B. To take the pressure switch cover off, back-off the fastening screws and remove the plate. The control panel on the SILENT2 and SILENT4 models has a polycarbonate membrane cover and incorporates an electronic circuit board with the "ON - OFF" switches and a series of LEDs, which constitute an auto-diagnostic system that supplies the compressor's operating status in real-time [fig.14].**

## Captions fig.14

- 40 - Control panel
- 40.0 - Polycarbonate membrane keypad
- 40.1 - Display diagram
- 40.2 - Hour meter
- 40.3 - Pressure gauge to measure line air pressure
- 40.4 - 'Reset motor thermal cutout status indicator: when, following an overload, the motor thermal cutout is triggered, the machine stops and the red LED switches on to indicate the fault.
- 40.5 - 'Motor turning in wrong direction' status indicator: at the request of the customer, a phase sequence relay can be installed that is triggered and prevents the machine from starting if the motor turns in the wrong direction. The fault is signalled by the dedicated red LED.
- 40.6 'Thermal alarm' status indicator: when the temperature inside the cabinet exceeds the threshold value the thermostat is triggered and stops the machine and the relative red LED switches on.
- 40.7 - 'Electric fan on' status indicator: this indicates that the fans have been switched on to vent the hot air
- 40.8 - 'Motor running' status indicator: this indicates correct motor operation.
- 40.9 - 'Voltage on' status indicator: this indicates that the compressor is energised and stays on even when the machine is not running.
- 40.10 - Red stop pushbutton
- 40.11 - Green start pushbutton
- 40.12 - Control and auto-diagnostic circuit board
- 40.13 - Circuit board fastening screws
- 40.14 - Adhesive wiring diagram [fig.16]



## MAIN FEATURES

### Head blowdown solenoid valve

This is of the Normally Open type and is installed on SILENT2 and SILENT4 models

### Check valve

Prevents return air flow

### Safety valve

This is set in correspondence to the compressor's operating pressure. It is sealed with lead and cannot be adjusted.

N.B. Never tamper with the valve.

### Air sump

This 24 litre sump is only present on SILENT1 models. It absorbs all the pressure pulsations so that the command and control devices can be connected to the compressor.

### Pulsation dampener

The 3 litre dampener installed on the SILENT2 version and 9 litre dampener on the SILENT4 absorb pressure pulsations so that the command and control devices can be connected to the compressor.

### Air intake filter

Dry air filters with interchangeable cartridges are used.

### Intake silencer

Reduces the noise generated during normal compressor operation (SILENT1 and SILENT2).

### Pressure switch

This is set to a pressure of 10 bar in single stage models (SILENT1) and 11 bar in dual stage versions. It can also be set to 13 bar in special applications (SILENT2 and SILENT4).

### Electric fan thermostat

Set to 60°C. This triggers the electric fans when the temperature inside the cabinet exceeds 60°C. It is present in SILENT2 and SILENT4 models.

### Thermal alarm thermostat

Set to 90°C. This stops the compressor when the temperature inside the cabinet exceeds 90°C. It is present in SILENT2 and SILENT4 models.

### Hour meter

Displays the number of hours of operation and is included in SILENT2 and SILENT4 models.

### Pressure gauge

Displays the pressure of the air delivered to the line.

### Captions on the electrical panel SILENT2 and SILENT4 [fig.15]

- 14 Power supply cable
- 39 Electrical panel
- 39.1 - Terminal strip with coupling system for connecting diagnostic board
- 39.2 - Fuse holder
- 39.2.1 - Fuse F1 for fan 400V, 2A.
- 39.2.2 - Fuse F2 for transformer 400V, 2A.
- 39.2.3 - Fuse F3 for auxiliaries 24V, 4A
- 39.3 - KV fan power contactor.
- 39.4 - RT motor thermal relay.
- 39.4.1 - Motor thermal switch control (already calibrated at works)
- 39.4.2 - Reset motor thermal switch
- 39.5 - KY star power contactor
- 39.6 - KD delta power contactor
- 39.7 - K motor power contactor
- 39.8 - RSF phase sequence relay (included at the customer's request)
- 39.9 - Delta-star timer set to 2-3 sec.
- 39.9.1 - Delta-star timer control, settings from 0 to 10 sec.
- 39.10 - Transformer for auxiliary circuit 230/400V IN - 0/24V OUT.
- 40.12 - Control and auto-diagnostic board
- 40.12.1 - Terminal strip on circuit board for connector.

**Circuit diagram:**

When the compressor is switched on, the head blowdown solenoid valve (N.O. normally open) is triggered and closes, thus blocking blowdown (in motors with delta-star configuration, the solenoid valve closes when it receives the signal from the delta power contactor). Each time the machine is stopped, either intentionally or accidentally, this solenoid valve unloads the pressure from the head in the section of the hose between the unit and the check valve.

When the pressure inside the sump reaches the maximum value that has been set, the pressure switch stops the machine until the pressure falls to the re-start value. These pressure values are set by the pressure switch manufacturer.

Compressors with delta-star starting that also incorporate the OFF-LOAD RUN function are designed to run continuously. This means that the compressor runs even when the maximum operating pressure has been reached, but without compressing air in the sump. This function is useful for heavy-duty applications that would require excessively frequent startups in normal configuration and result in excessive amounts of energy being absorbed and wasted.

The off-load run function is available in 2 different versions: pressure switch with solenoid valve or pilot valve.

When the maximum pressure value is achieved, the pressure switch sends the signal to a N.C. (normally closed) 3-way solenoid valve that allows the compressed air to be unloaded from the sump and triggers the pistons on the head of the pump unit, which block the intake vanes. The motor continues to run but the air intake is interrupted. In order to guarantee safety, a second pressure switch is installed, with a pressure setting that is higher than the OFF-LOAD RUN value (usually 11 bar). When the line sends a new request for air, the pressure switch moves to the minimum pressure value, the solenoid valve stops activating the pistons and the compressor takes in air.

The pilot valve works the same way as the pressure switch and solenoid valve, by triggering the pistons to stop and then restart suction.

Before starting the compressor, the following preliminary checks must be carried out (in strict compliance with the instructions set forth herein):

**1) Power supply voltage and frequency must correspond to those specified on the machine data plate.** A LED (40.9)[fig.14] on the control panel of SILENT2 and SILENT4 versions switches on to indicate that the compressor is energised

**2) The pump unit must turn to the RIGHT**, when looking at the machine from the front. This can be verified by removing the front panel of the cabinet. If requested by the customer, a phase sequence relay can be installed. This prevents startup in case of incorrect phase direction and signals the fault condition by means of the dedicated LED.

**3) When using lubricated compressors, check the oil level through the transparent plug (27) [fig.3-4-5].** This should be at the half-way mark on the display (transparent plug) on the pump unit. (In case of incorrect oil levels, refer to the chapter entitled "Maintenance Operations"). The compressor is supplied with the following type of oil:

- Q8 Haydn 100 for single-phase machines with less than 2.2 kW (3HP).
- Q8 Haydn 150 for three-phase machines with more than 2.2 kW (3HP).

**4) Models in the SILENT1 series:**

Make sure that the condensate drain valve under the sump [fig.12] is closed.

**5) Models in the SILENT1 series:**

Check that the pushbutton on the pressure switch [fig.13] is set to "OFF - 0".

## PUTTING INTO SERVICE

After completing the preliminary checks described above, connect the plug to the mains outlet.

To start models in the SILENT1 series, pull up the pushbutton on the pressure switch and set to "ON - 1" [fig.13], (in three-phase motors make sure that the motor turns in the direction shown by the arrow). On models in the SILENT2 and SILENT4 series, the 'voltage on' status indicator on the control panel lights up (40.11) [fig.14] and stays on even when the compressor is not being operated. This LED only switches off when the main circuit breaker is disconnected. At this stage, all the other LEDs on the control panel are off. The compressor is ready to be started: press the green pushbutton, which is marked with the word "ON". The machine starts and the 'motor running' LED switches on to indicate this condition (40.8) [fig.14]. Provided the machine continues to run normally, the compressor delivers air to the system and only stops when the pressure inside the sump reaches the maximum pressure setting. The compressor re-starts when the pressure inside the sump reaches the minimum pressure setting on the pressure switch.

### **WARNING:**

**Should the motor turn in the wrong direction, stop the machine, invert one phase and re-start. If the machine incorporates the phase sequence relay, in case of an inverted phase when the machine is switched on, the motor does not start and the function signals the fault by means of the dedicated LED and the thermal alarm LED, arranged in series (40.5)(40.4) [fig.14].**

**To switch off compressors in the SILENT1 series, press the pushbutton on the pressure switch down to the "OFF - 0" position. [fig.13]. For compressors in the SILENT2 and SILENT4 series, switch the machine off by pressing the red pushbutton marked "OFF" (40.10) [fig.14].**

### **WARNING:**

**Always use the pushbutton on the instrument panel to switch the compressor off.**

**Do not pull the cable to disconnect the plug. Do not expose the compressor to severe temperatures.**

**During normal operation, the use of extensions, of any diameter or length, is not recommended.**

## OPERATION

## COMPRESSED AIR SETTINGS

When running, the compressor is controlled directly by the pressure switch. This disconnects the power supply to the motor when the pressure inside the sump reaches the value that has been set on the pressure switch (10 bar for single stage compressors, 11 bar for dual stage compressors or 13 bar for special applications) and reconnects the power supply when the pressure inside the sump falls by approximately 2 bar in relation to the maximum pressure allowed. This specific setting is defined during testing according to customer specifications.

### WARNING:

- **This reciprocating compressor should be made to operate for 60% of running time.**
- **Compressors incorporate a safety valve on the sump with a pressure setting that is equal to the maximum operating pressure setting on the pressure switch. This is triggered in the event of a pressure switch malfunction in order to vent excess air.**
- **Never, under any circumstances whatsoever, adjust the compressor in order to exceed the maximum pressure setting.**
- **To avoid the risk of burns, do not touch the connecting hoses, cylinder head, motor, check valve or any other parts of the compressor that may become hot while the compressor is running and for some minutes after it has stopped.**

Compressors in the SILENT1 series have 2 air outlets: 1 is a direct outlet and 1 consists of a valve connected to a pressure reducer. It is therefore possible to connect the sump to the direct outlet or use the valve to connect pneumatic tools. If the latter is the case, proceed as follows:

- set the required pressure by means of the pressure control knob (40.17) [fig.10-11]. Proceed as follows: make sure the knob is free before turning; if that is not the case, pull up to release the safety catch. Turn the control knob clockwise to increase output pressure or anti-clockwise to reduce it. The operating pressure value is displayed on the pressure gauge B (40.18), while the reading on the pressure gauge A (fig.40.19) indicates the pressure inside the sump.

- Connect the hose from the pneumatic tool to the air outlet and open. After normal use, return the control knob to the closed position and make sure that the sump is empty by unloading any residual air from the valve.

Models in the SILENT2 and SILENT4 series only have a direct air outlet from the sump.

### During operation, never:

- Stand the compressor on sloping surfaces;
- Cover the compressor or use in poorly ventilated environments;
- Use the compressor in the rain or in severe weather conditions;
- Remove the condensate blowdown plug;
- Direct the jet of air towards people, animals or highly volatile materials (powders, thinners, etc...);
- Carry out maintenance operations.

## SAFETY RULES CONCERNING MAINTENANCE OPERATIONS

## MAINTENANCE

**Compliance with the provisions of all safety laws is essential before and while performing any maintenance operations.**

### 1) Electrical components:

Disconnect the compressor from the mains supply before carrying out operations on the electrical panel or rotating parts.

### 2) Air supply circuit:

Disconnect the compressor from the mains supply and make sure that there is no pressure in the internal circuits and sump before carrying out operations or disassembling parts of the pneumatic circuit.

### 3) Control panels:

Disconnect the compressor from the mains supply before disassembling any panels, especially before opening the control panel.

Should you have any problems in connection with the compressor, our technical department is at your complete disposal to carry out any operations during the period of guarantee in addition to all scheduled maintenance operations or other activities after the guarantee has expired.

Correct and regular maintenance is essential in order to ensure efficiency and long service life. For this purpose, we have drawn up a list of all the maintenance operations and checks (see Table 1), including the frequency with which these operations should be carried out. The hours of service between maintenance operations defined in the table are those recommended in order to ensure efficiency. The frequency of operations may be changed according to ambient operating conditions.

Routine maintenance operations need not be carried out by specially trained maintenance personnel. However, the pump unit and other important parts should preferably be **overhauled by qualified technicians or maintenance operators**. If necessary, contact your dealer.

## TROUBLESHOOTING

Unless otherwise specified, the following information refers to the complete range.

### **The compressor does not start:**

#### **Possible causes**

- 1) No electricity supply;
- 2) Auxiliary circuits fuse (39.2.3)[fig.14] blown (SILENT2 and SILENT4);
- 3) Line fuse (39.2.2) [fig.14] blown (SILENT2 and SILENT4);
- 4) No voltage supply to line contactor coil K (SILENT2 and SILENT4);
- 5) Line contactor coil K disconnected (SILENT2 and SILENT4);
- 6) Motor thermal cutout has been triggered (in SILENT2 and SILENT4 models the dedicated LED switches on);
- 7) In SILENT2 and SILENT4 models, if the phase sequence relay is used, the motor may be turning in the wrong direction and the dedicated status indicator will be switched on.
- 8) The compressor is pressurised;
- 9) Pressure switch (41) [fig.15] malfunction.

#### **Solutions**

- 1) Check the external protection and voltage supply of each phase;
- 2) Replace the fuse and find the cause of the fault. In case of further problems, seek the advice of a qualified technician;
- 3) Replace the fuse and find the cause of the fault. In case of further problems, seek the advice of a qualified technician;
- 4) Verify the correct operation of the transformer;
- 5) Verify the correct operation of the coil;
- 6) Reset the motor thermal cutout;
- 7) Invert two phases. If the problem persists, jumper the two terminals 1 and 4 in the ELECTROMATIC version and make sure that the motor turns in the right direction (which must correspond to the direction of the arrow on the motor);
- 8) Check the pressure gauge and, in case of pressure, empty the sump
- 9) Verify the electromechanical efficiency of the pressure switch.

### **The motor stops and brings the compressor to a standstill**

#### **Possible causes**

- 1) Status indicator (40.6) [fig.14] on: ambient temperature exceeds nominal values.
- 2) Status indicator (40.6) [fig.14] on: electric fan out of order.
- 3) Status indicator (40.4) [fig.14] on: motor overload
- 4) Mechanical faults of the pump unit

#### **Solutions**

- 1) Increase ventilation of the premises and vent hot air. Make sure that no airways in the cabinet are clogged. Check the voltage and current of each motor phase.
- 2) Jumper the two fast-on connectors to verify correct thermostat operation, (43) [fig.4-5] verify the correct operation of the KV 39.3 power contactor and the electric fan.
- 3) Check the voltage, consumption of individual phases and thermostat setting.
- 4) Check the level and quality of the oil. Overhaul the unit.

### **The compressor stops because the thermal cutout is triggered**

#### **Possible causes**

- 1) Insufficient voltage supply to motor terminals.
- 2) 'Motor overload' status indicator on (40.4)[fig.14].
- 3) Incorrect thermal cutout setting.
- 4) Solenoid valve mechanism stuck in closed position.
- 5) Pump unit resistance malfunction.

#### **Solutions**

- 1) Check circuit sizing and do not use extensions.
- 2) Measure energy consumption by individual phases and verify correct unit operation.
- 3) Reset the thermal cutout.
- 4) Replace the solenoid valve.
- 5) Remove the belt and verify correct pump operation, check the level and quality of the oil and correct motor off-load operation.

## TROUBLESHOOTING

### **The safety valve opens**

#### **Possible causes**

- 1) Incorrect pressure switch setting.
- 2) Incorrect safety valve setting.
- 3) Solenoid valve mechanism blocked, during off-load operation the pressure continues to rise.

#### **Solutions**

- 1) Reset the pressure switch.
- 2) Replace with other valves of the same approved type. Bear in mind that safety valves are sealed pressure components that are fundamental for machine safety and must be approved by official supervisory bodies.
- 3) Replace the solenoid valve.

### **Poor or low capacity, pressure does not increase**

#### **Possible causes**

- 1) Clogged air intake filter (44) [fig.2-3-4-5].
- 2) Belts slack or worn.
- 3) Leaks from fittings.
- 4) Mechanical faults in the pump unit.

#### **Solutions**

- 1) Clean or replace the filter.
- 2) Tension or replace belts.
- 3) Inspect fittings using soapy water.
- 4) Seek the help of a qualified technician to overhaul the unit.

### **Irregular variations in oil level**

#### **Possible causes**

- 1) Excessive consumption.
- 2) Leaks.
- 3) Tendency to emulsify and increase.

#### **Solutions**

- 1) Overhaul the pump and replace piston rings.
- 2) Define critical leak points and overhaul.
- 3) Move the compressor to a less humid and warmer environment and change oil more often.

### **Excessive noise and vibrations**

#### **Possible causes**

- 1) Loose or worn parts.
- 2) Unit noisy due to wear.
- 3) Compressor handled incorrectly.
- 4) Head blowdown hoses broken.

#### **Solutions**

- 1) Check that bolts and nuts are tight.
- 2) Overhaul the pump unit.
- 3) Improve floor supports.
- 4) Restore original configuration to make the compressor operate more quietly.

## GUARANTEE

This compressor has been tested and is supplied ready for use. It is guaranteed for 12 months as from the date of delivery stamped on the form, which must be returned to the manufacturer and/or importer within ten days.

The guarantee is only valid for customers who operate in accordance with all legal requirements and is subject to compliance with all the rules as regards installation, safety and use set forth herein.

During the period of guarantee, the manufacturer will repair or replace free of charge any parts that, following inspection at the works, are found to have been faulty at source. In that connection the manufacturer's decision is final.

The guarantee only covers manufacturing defects and does not include responsibility for direct or consequential damage to people, animals or things. Any unauthorised tampering or modifications to the compressor will render the guarantee void.

This guarantee does not cover the motor, pressure switch or any parts that, in relation to the specific use thereof, are subject to wear, such as seals, valves, etc. The guarantee does not cover electrical parts in case of improper use, as defined with the relative suppliers.

The guarantee does not provide for compressors to be returned to the manufacturer unless previously agreed upon. In that case, delivery will be carriage free.

Any additional costs in connection with inspection at the customer's works, disassembly, reassembly or transportation by our technicians in order to repair faults that cannot be attributed to the manufacturer will be charged to the customer.

The guarantee does not cover damage due to negligence or improper use.



## SUMMARY OF MAINTENANCE AND INSPECTION OPERATION

TABLE Nr. 1

<b>MAINTENANCE AND CHECK</b> (condition of middle difficulty)				
INTERVENTION	Weekly	Montly	Every 500 y	Every 1000 h
Condensation outlet	●			
Oil level check		■		
Safety valve check		●		
Belt tension check		●		
Oil leakage check		●		
Air filter cleaning		●		
Air cartridge change			●	
Rating check			●	
General inside cleaning				●
Total oil change				■
Belt and pulley check				●
Tube fastening check				●
Electric connection check				●
<div style="display: flex; align-items: center; margin-bottom: 10px;"> <div style="width: 20px; height: 20px; background-color: black; margin-right: 10px;"></div> <div> <p>Recommended oil : Q8 HAYDN 150</p> <p>Alternative mineral oil SAE40 (SAE20 for cold climates)</p> </div> </div> <p style="text-align: center; font-weight: bold; font-size: 1.2em;">DO NOT MIX DIFFERENT OILS !</p>				

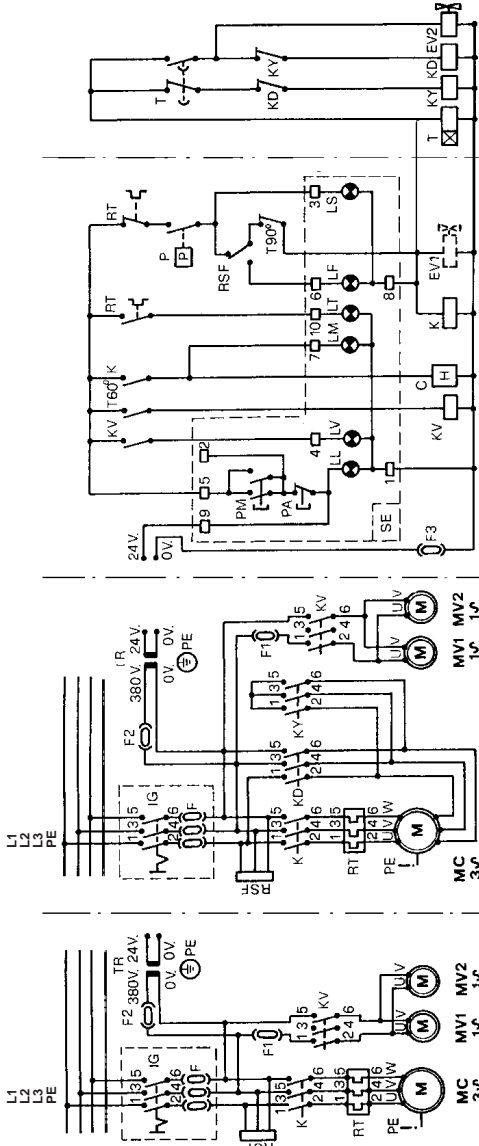
# WIRING DIAGRAM

STAR-DELTA STARTER  
DIAGRAM

DIRECT STARTER  
DIAGRAM

THREE PHASE POWER SUPPLY  
STAR-DELTA STARTER

THREE PHASE POWERSUPPLY  
DIRECT STARTER



- K = CONTACTOR
- KD = DELTA CONTACTOR
- KV = FAN CONTACTOR
- KY = STAR CONTACTOR
- L1 = LINE
- L2 = LINE
- L3 = LINE
- EV = ELECTRO VALVE
- F1 = FAN FUSE (2 Amp)
- F2 = TRANSFORMER FUSE (2 Amp)
- F3 = AUXILIARY CIRCUIT FUSE (4 Amp)
- H = HOUR COUNTER
- IG = MAIN SWITCH (OUTSIDE)
- MC = COMPRESSOR MOTOR
- MV1 = MOTOR FAN 1
- MV2 = MOTOR FAN 2
- P = PRESSURE SWITCH
- PA = STOP SWITCH
- PE = EARTH
- PM = START SWITCH
- RSF = PHASE SEQUENCE RELAY
- RT = THERMIC RELAY
- T = STAR-DELTA STARTER TIMER
- T60° = FAN CONTROL THERMOSTATE
- T90° = SAFETY THERMOSTATE
- TR = TRANSFORMER
- LL = LINE LAMP
- LM = MOTOR LAMP
- LV = FAN LAMP
- LT = THERMIC LOCK LAMP

- LF = WRONG PHASE LAMP
- LS = SAFETY LAMP
- 1-2-3-4-5-6-7-8-9-10 = CLAMPS ON CONTROL PLATE

Fig. 16

# SILENT

DATI TECNICI E MODELLI - TECHNICAL DATA AND MODELS - CARACTERISTIQUES THECNQUES ET MODELES - TECHNISCHE DATEN UND MODELLE - DATOS TECNICOS Y MODELOS <small>GEFF FEH</small>														
SERIE - SERIES - SERIE - SERIE		SILENT 2												
MODELLO - MODEL - MODELE - MODELLE - MODELO		GEFF FEH	GEFF FEH	GEFF FEH	GEFF FEH	GEFF FEH	GEFF FEH	GEFF FEH	OILLESS ZY 8607					
POTENZA - POWER - PUISSANCE - MOTORLEISTUNG - POTENCIA		2	3	1,5	2	3	4	5,5	7,5	10	7,5	15	20	25
GRUPPO - PUMP - GROUPE - AGREGAT - CABEZAL		1,5	2,2	1,1	1,5	2,2	3	4	5,5	7,5	5,5	11	15	18,5
ARIA ASPIRATA - DISPLACEMENT - AIR ASPIRE - ABGESOGENE - LUFT - AIRE ASPIRADO		K11	K17	VB37 OL	K17 NL	K17 NL	K25	K30	K30	K50	K35 NL	K60	K100	K100
ARIA FORNITA - FLOW RATE - AIR DEBITE - ABGEBENE LUFT - SUMINISTRADOS		220	321	118	225	321	413	581	727	1074	854	1454	2148	2578
TARATURA PRESSOSTATO - PRESSURE SETTING - PRESSION DE SERVICE - ARBEITSDRUCK - REGULATION PRESSION		13	19	6,9	14	19	25	35	44	64	51	87	129	155
		7,8	11,3	4,1	7,95	11,3	14,6	20,5	25,7	38	30,2	51	76	91
		165	241	83	158	225	330	494	570	835	598	1165	1720	1935
		10	10	8	8	8	11	11	11	11	8	11	11	11
		145	145	116	116	116	160	160	160	160	116	160	160	160
CILINDRI - CYLINDERS - CYLINDRES - ZYLINDER - CILINDROS		2	2	2V	2	2	2	2	2	2	2	4V	4V	4V
STADI - STAGES - ETAGES - STUFEN - ETAPAS		1	1	1	1	1	2	2	2	2	1	2	2	2
R.P.M.		1000	1000	1100	700	1000	1000	800	1000	1000	800	1000	1000	1200
RUMORE - NOISE - BRUIT - GERAUSCHPEGEL - RUMOROSIDAD		60	63	60	63	64	65	65	68	68	65	69	70	71
		69	72	69	72	73	74	74	77	77	74	78	79	80

SILENT

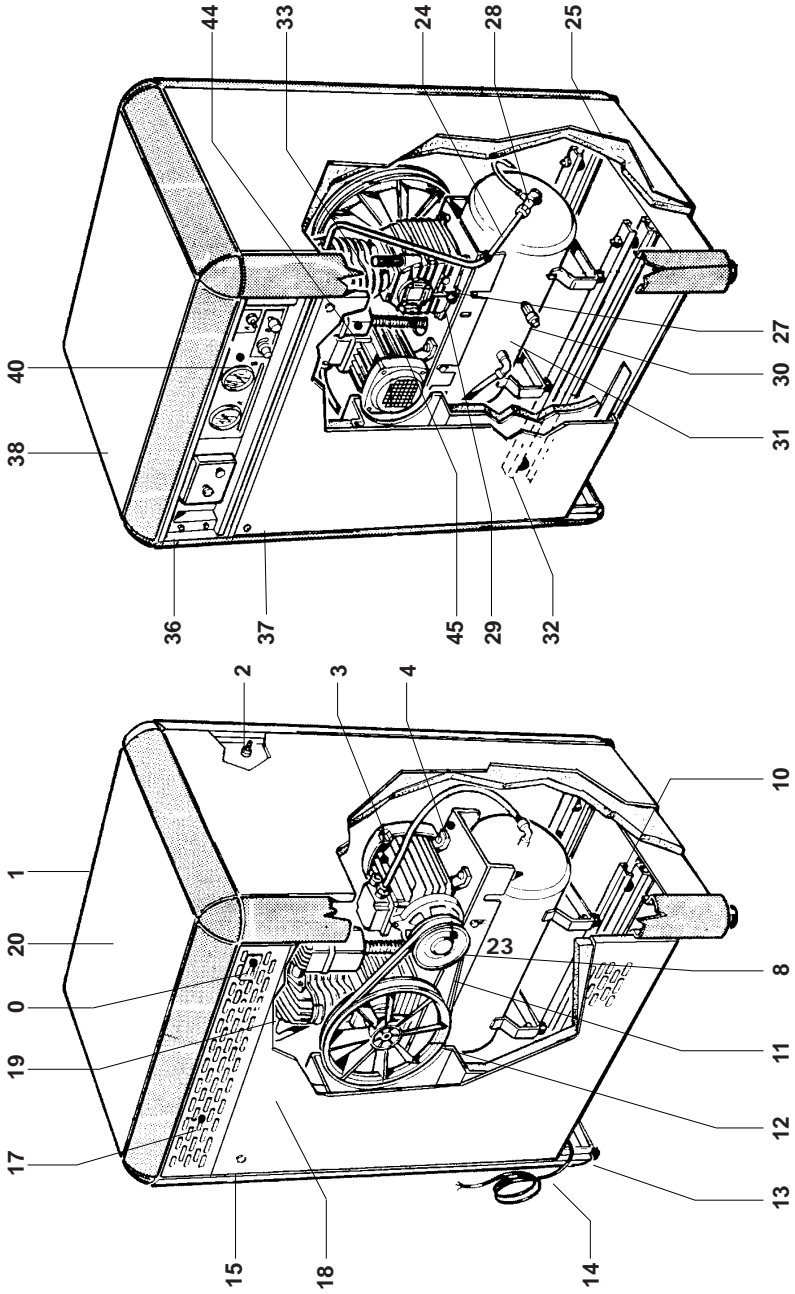


Fig.- Bild 3

SILENT

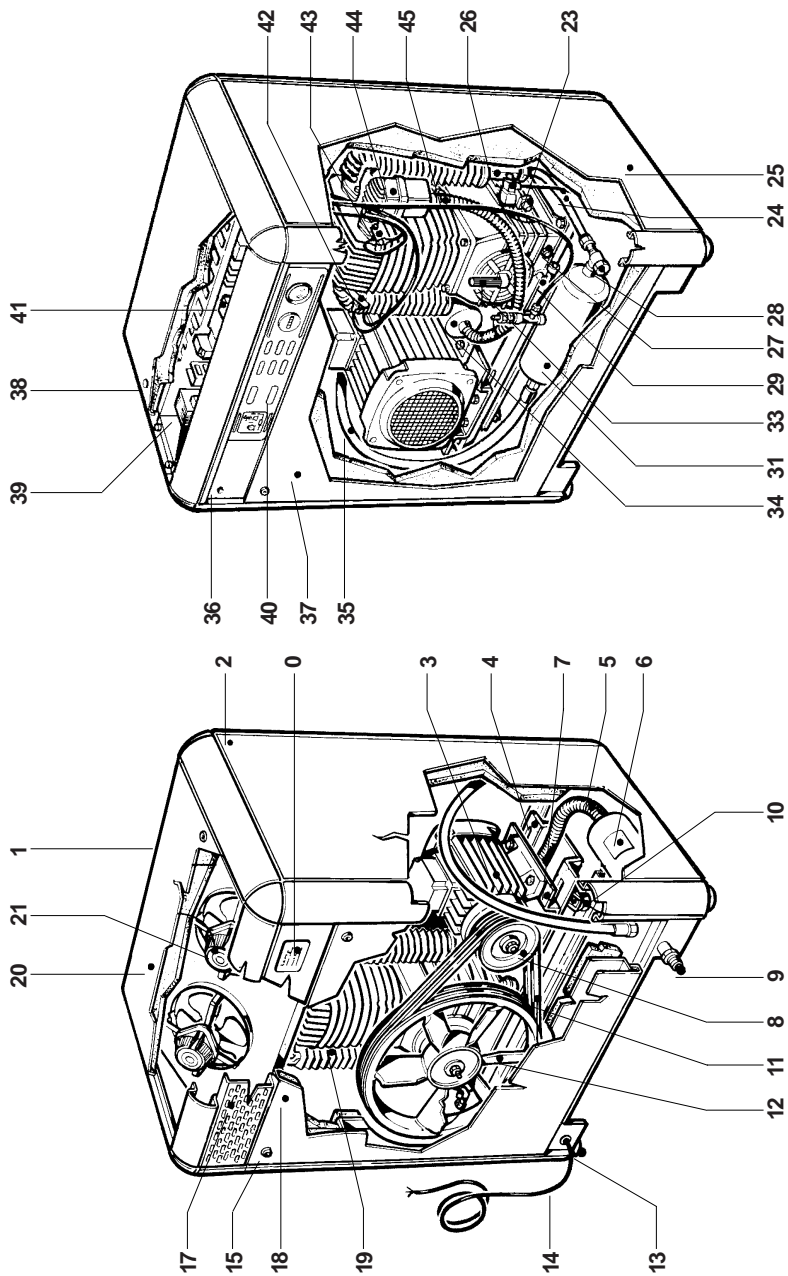


Fig.- Bild 4

SILENT

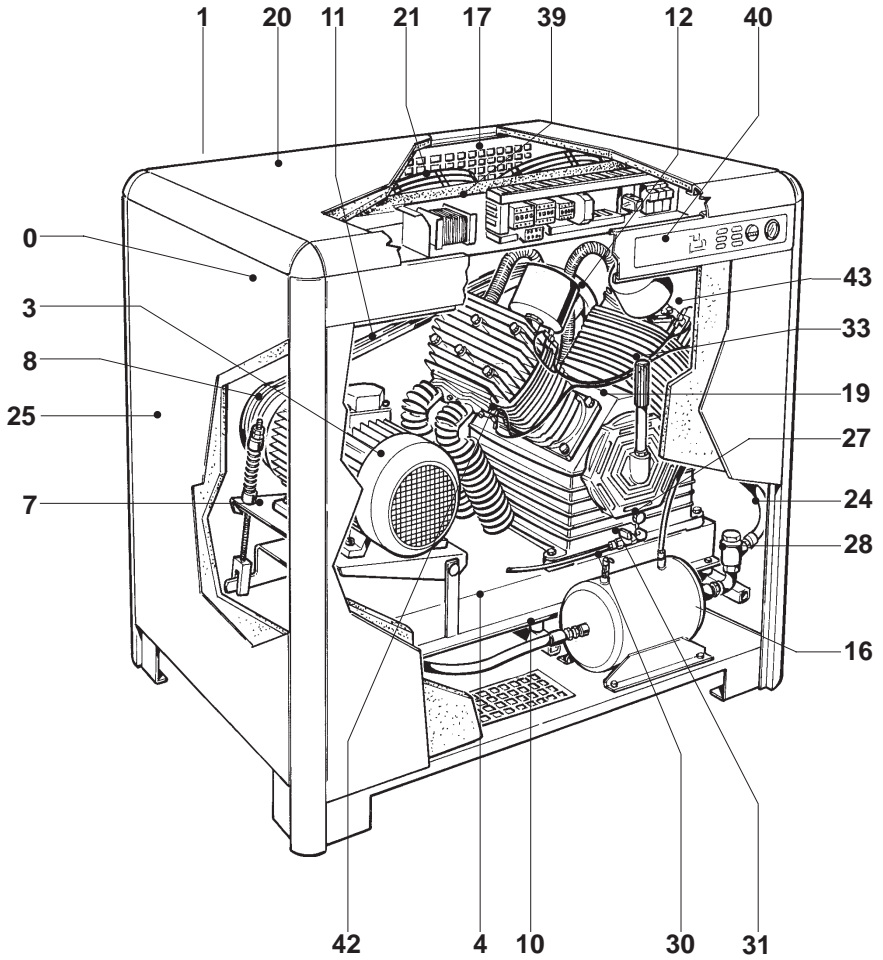


Fig.- Bild 5

SILENT

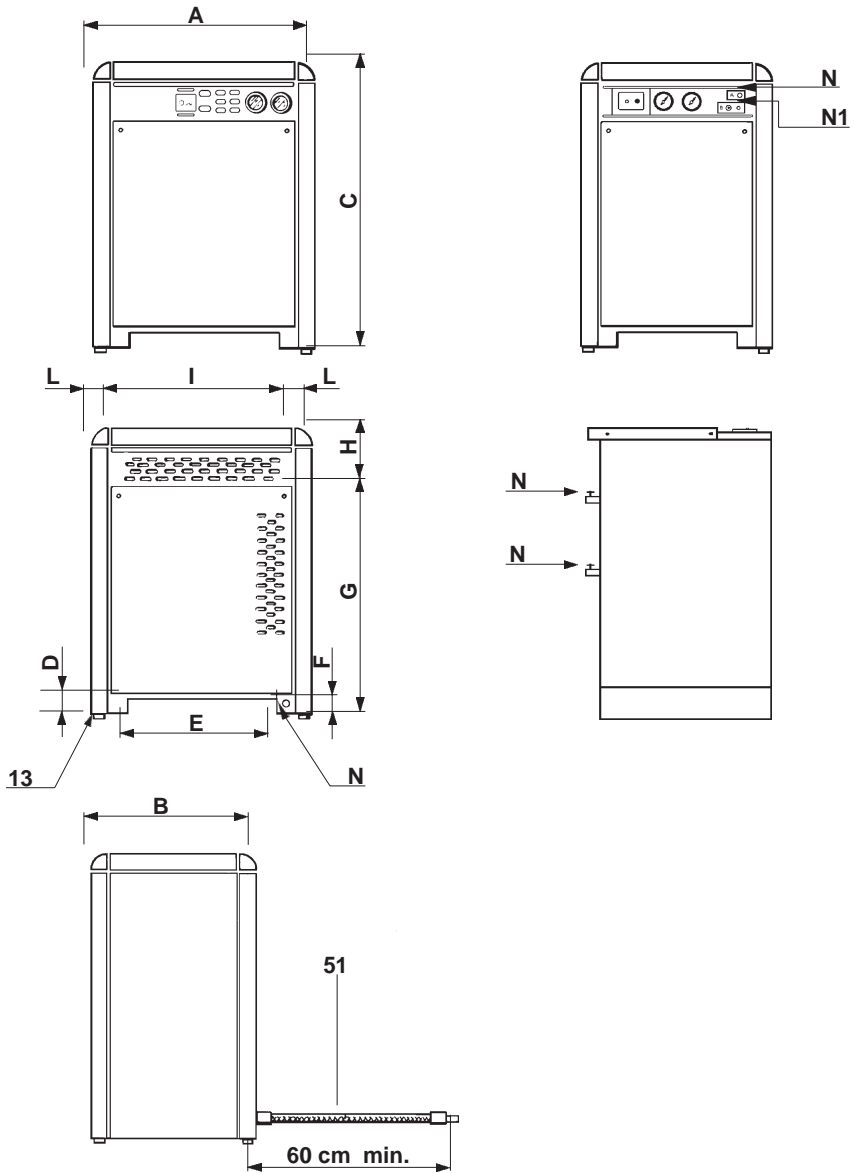
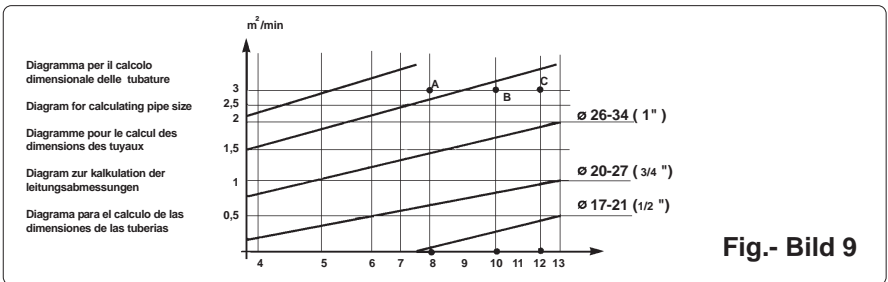
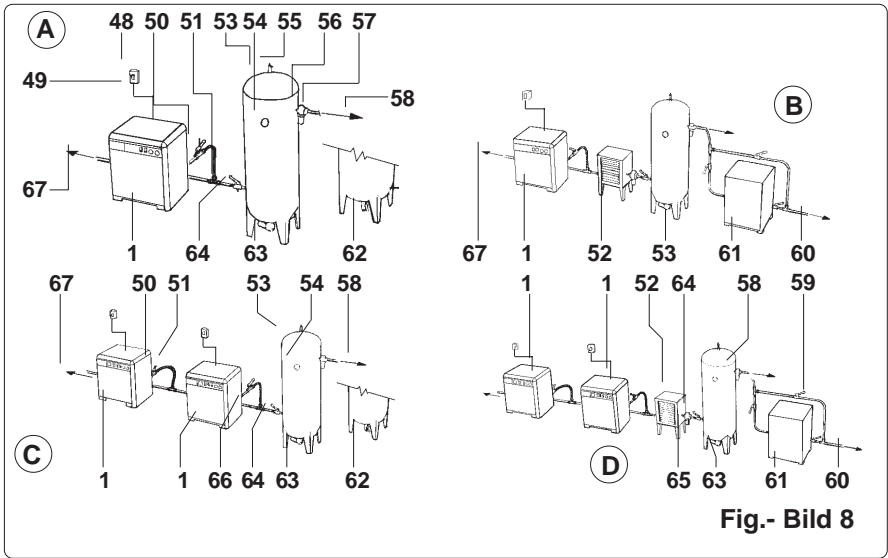
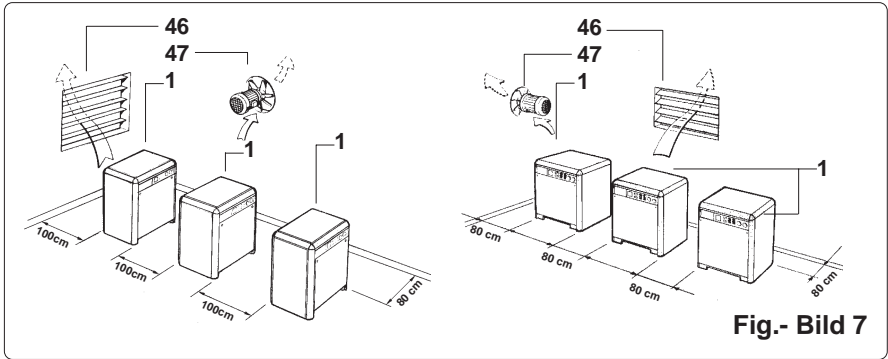


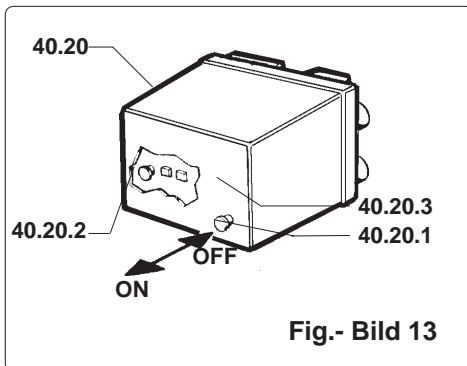
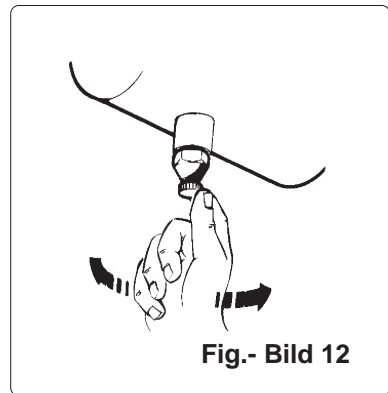
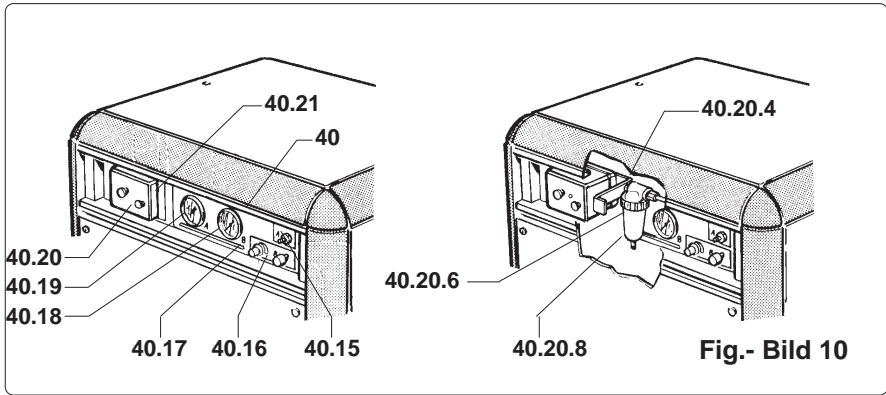
Fig.- Bild 6

# SILENT





SILENT



# SILENT

