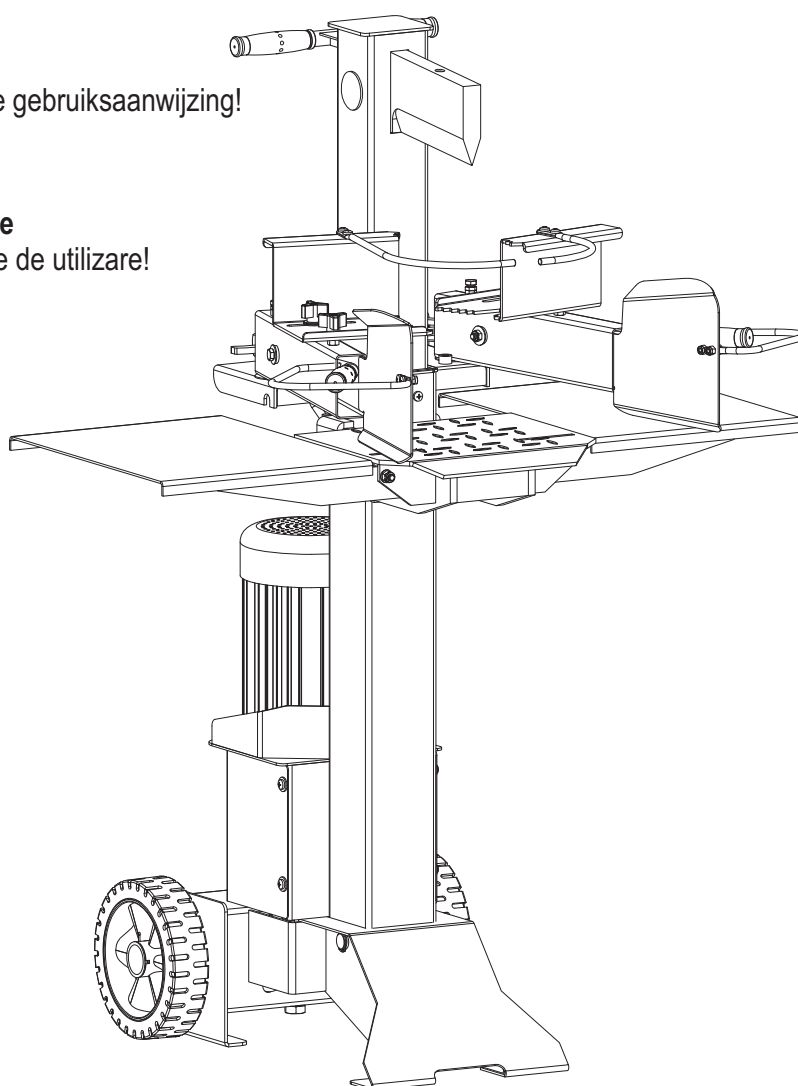
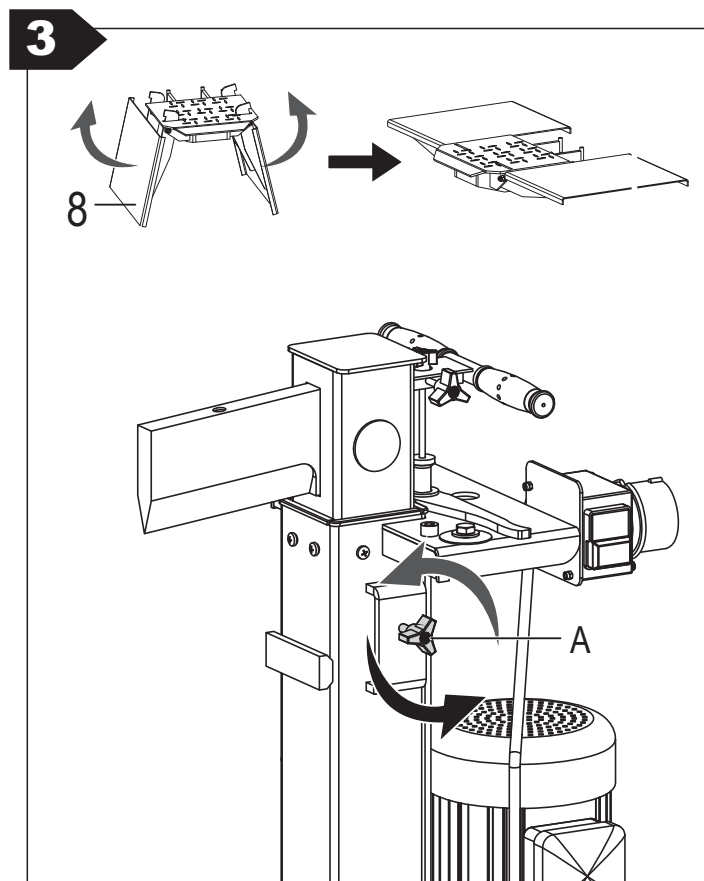
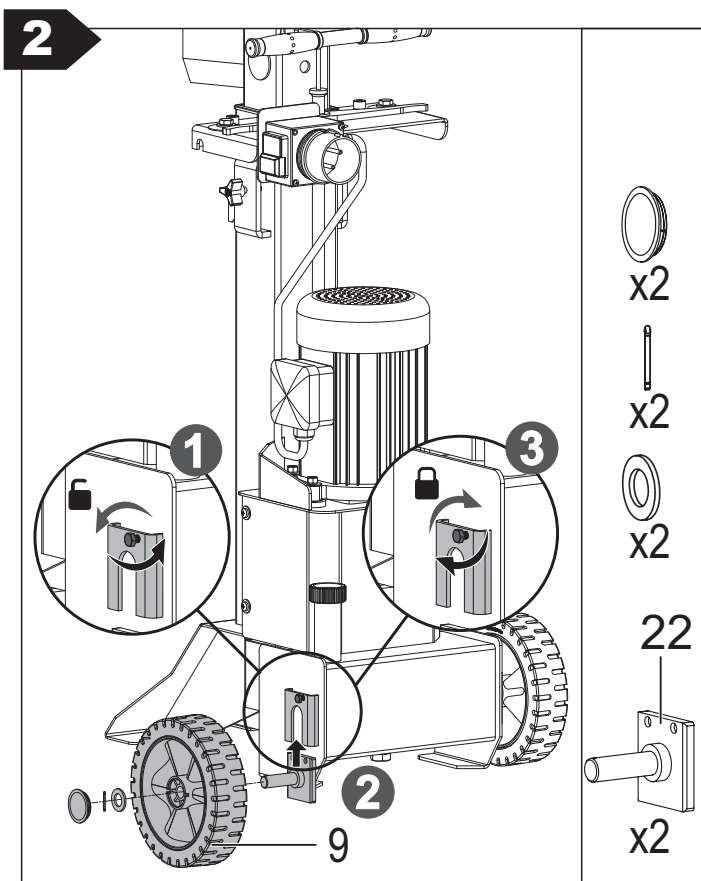
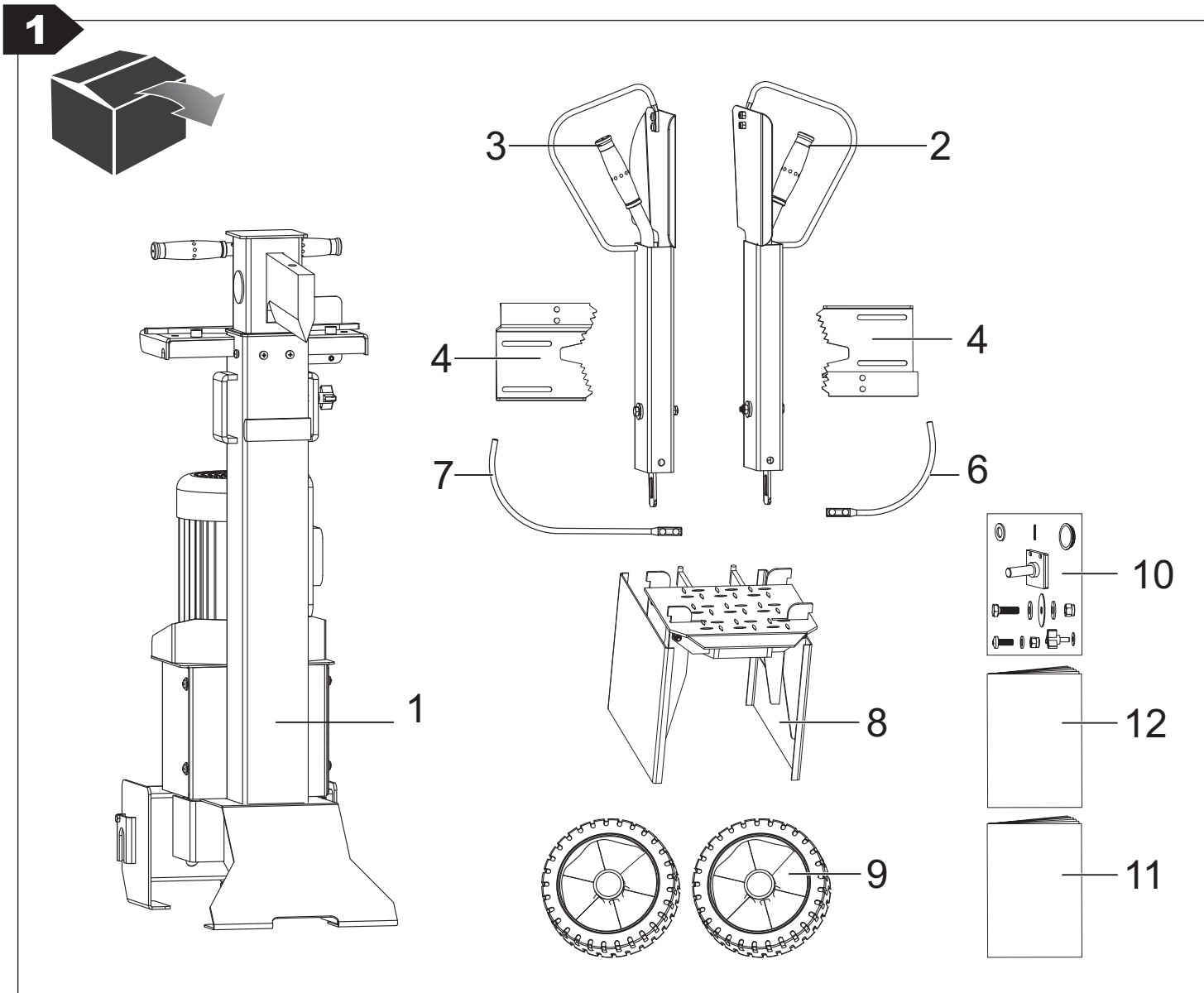
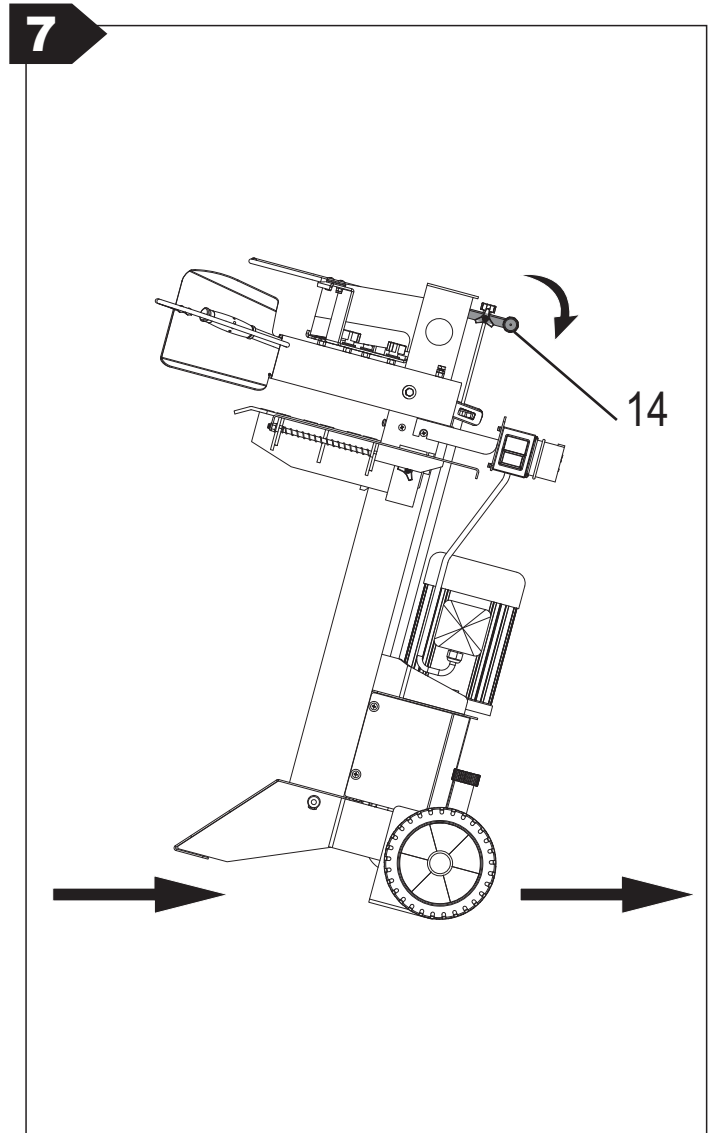
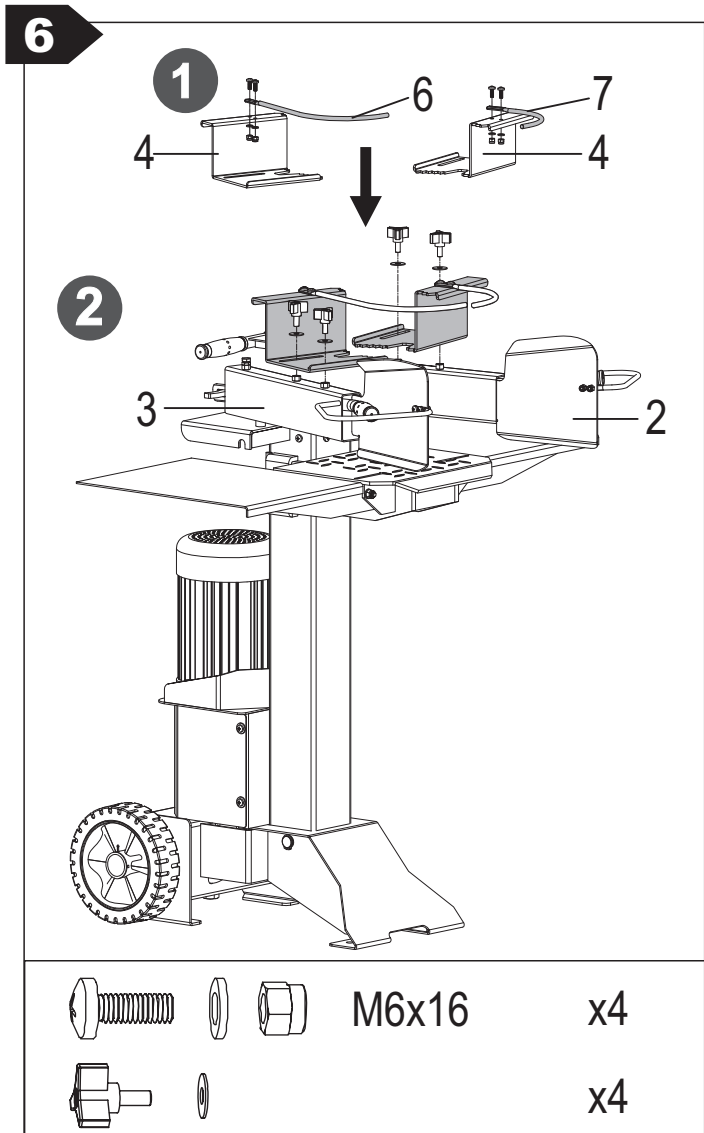
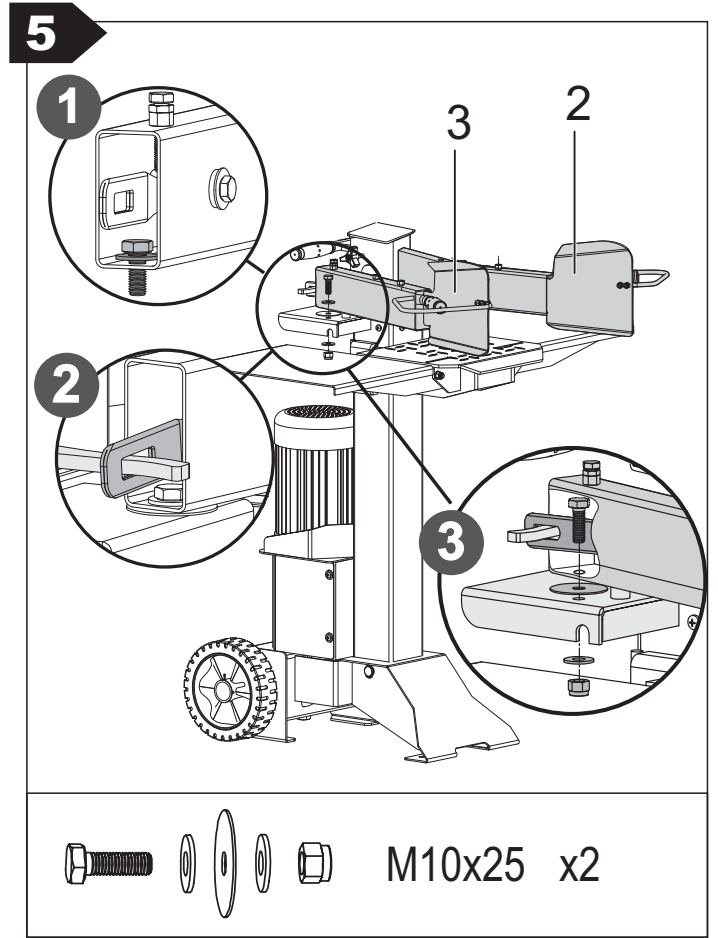
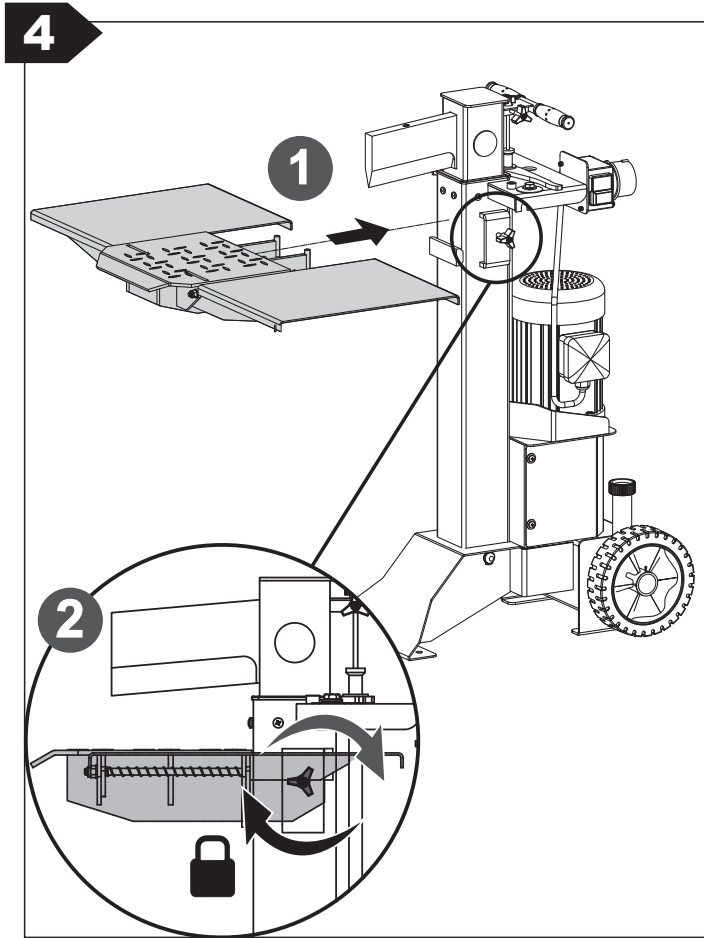




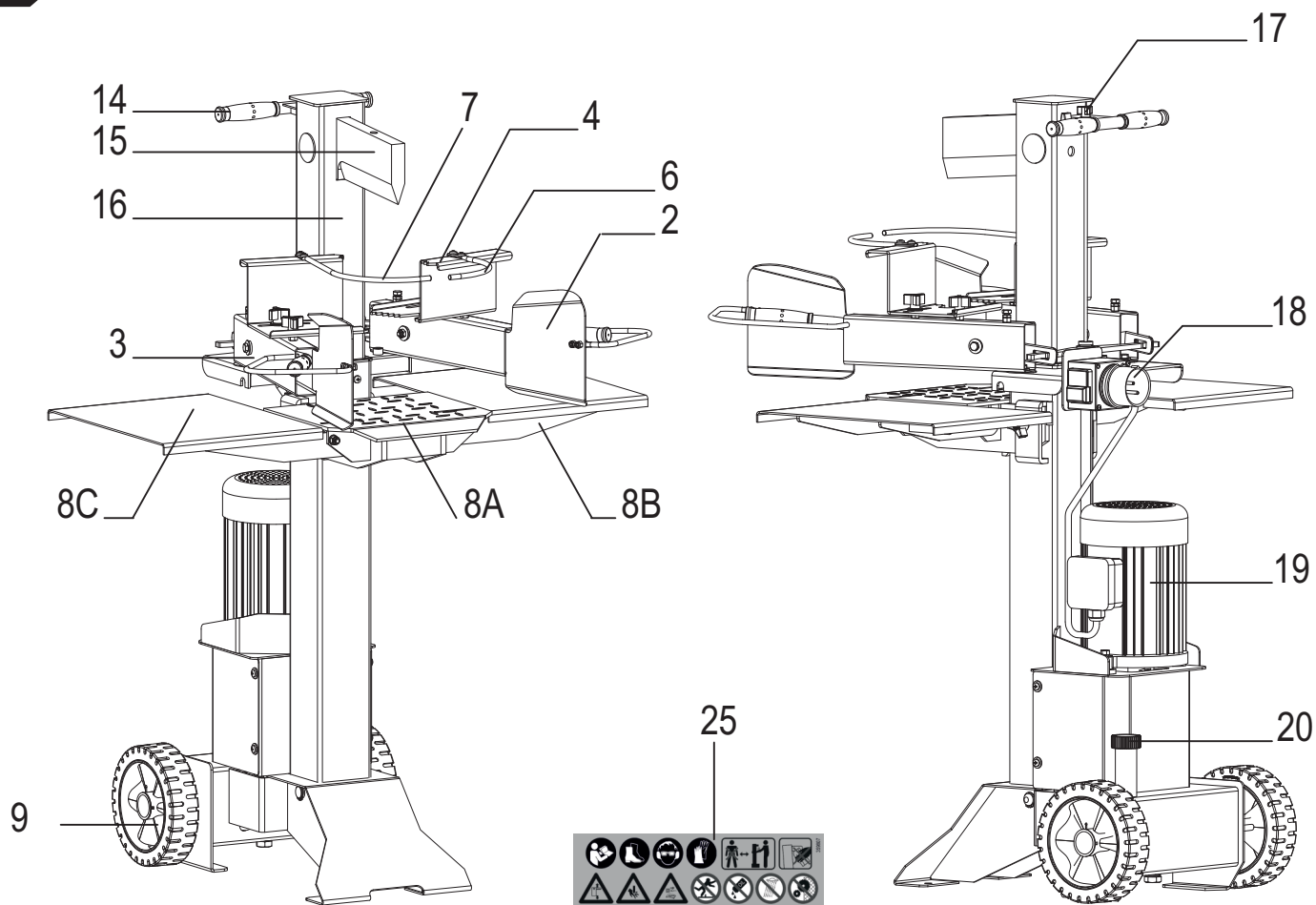
- D** **Montage- und Bedienungsblatt**
Beachten Sie bitte den Text in der Originalbetriebsanleitung!
- GB** **Assembly and operating instruction sheet**
Please follow the text in the operating instruction manual!
- F** **Fiche de montage et d'utilisation**
Veuillez tenir compte du texte de la notice d'instructions!
- BG** **Ръководство за монтаж и обслужване**
Моля обърнете внимание на текста в ръководството за обслужване!
- CZ** **Návod k montáži a k použití stroje**
Dbejte všech pokynů v návodu!
- DK** **Montage- og betjeningsvejledning**
Følg teksten i betjeningsvejledningen!
- FIN** **Asennus- ja käyttöohje**
Huomioi käyttöohjeessä oleva teksti!
- H** **Szerelési- és kezelési útmutató**
Kérjük, tartsa be a kezelési útmutató utasításait!
- HR** **Upute za montažu**
Molimo Vas da obratite pozornost na tekst u uputama za rukovanje!
- I** **Istruzioni per l'uso e per il montaggio**
Prestare attenzione a quanto riportato nelle istruzioni per l'uso!
- N** **Montering og betjeningsark**
Ta hensyn til teksten i bruksanvisningen!
- NL** **Montage- en bedieningsblad**
Houdt u alstublieft rekening met de tekst in de gebruiksaanwijzing!
- PL** **Instrukcja montażu i obsługi**
Zwracać uwagę na tekst instrukcji obsługi!
- RO** **Foaie cu instrucțiuni de montare și utilizare**
Vă rugăm să respectați textul din instrucțiunile de utilizare!
- S** **Montage- och manövreringsblad**
Var vänlig följ texten i bruksanvisningen!
- SK** **Návod na montáž a na použitie stroja**
Dodržiavajte všetku pokyny v návode!
- SLO** **Navodila za montažo**
Upoštevajte besedilo v navodilih za uporabo!



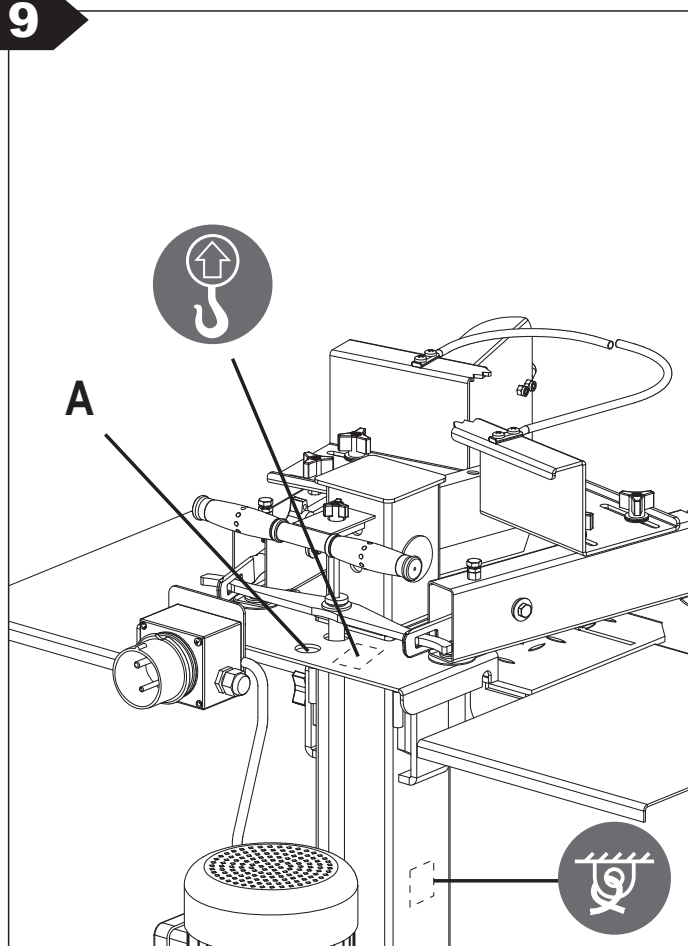




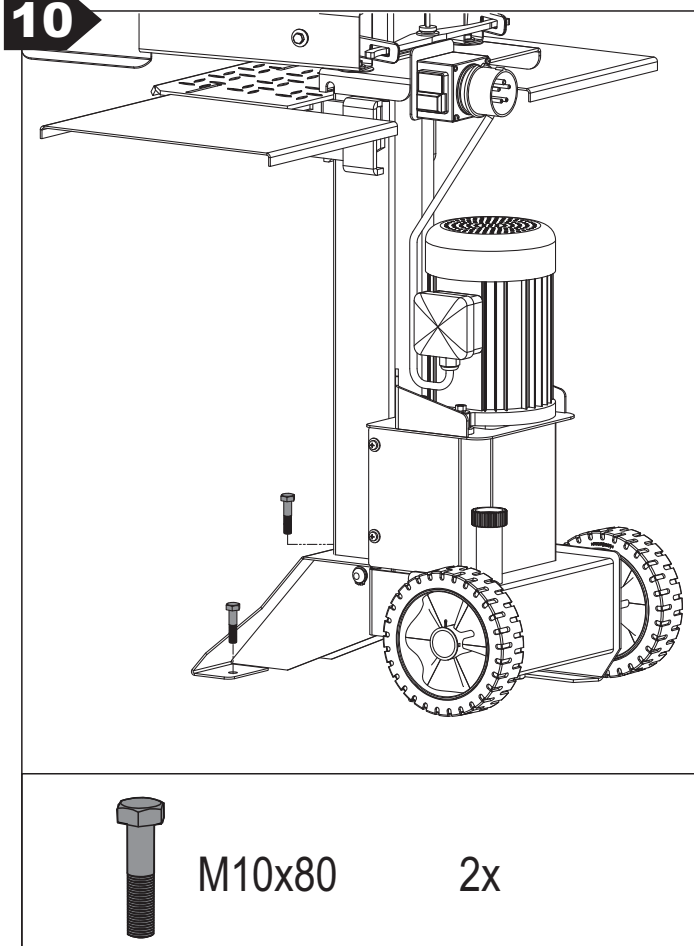
8

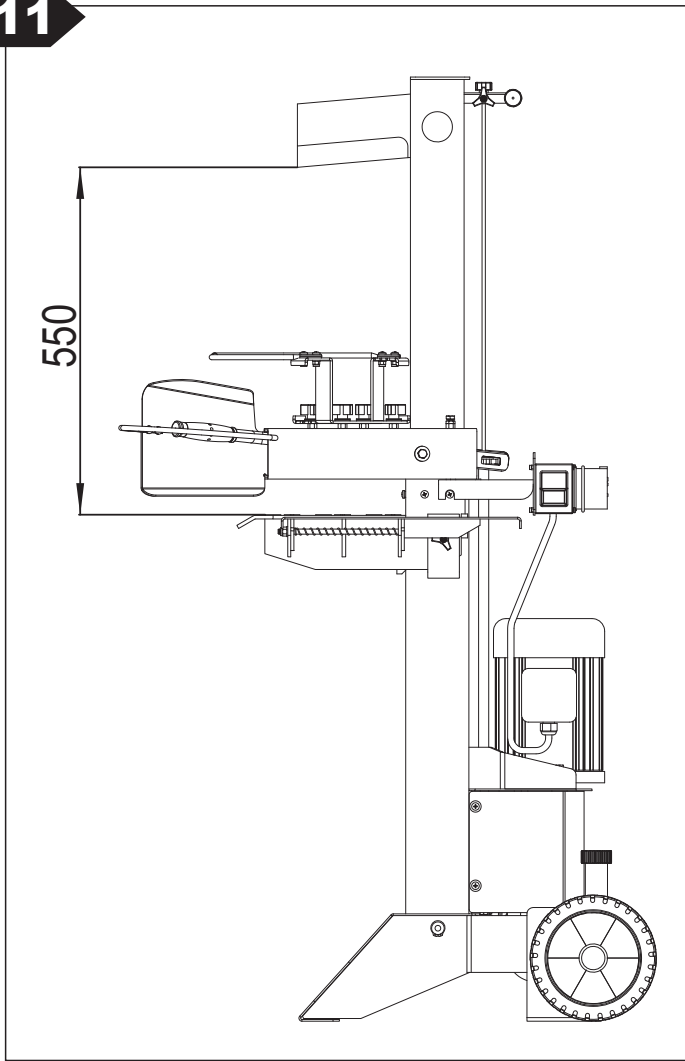
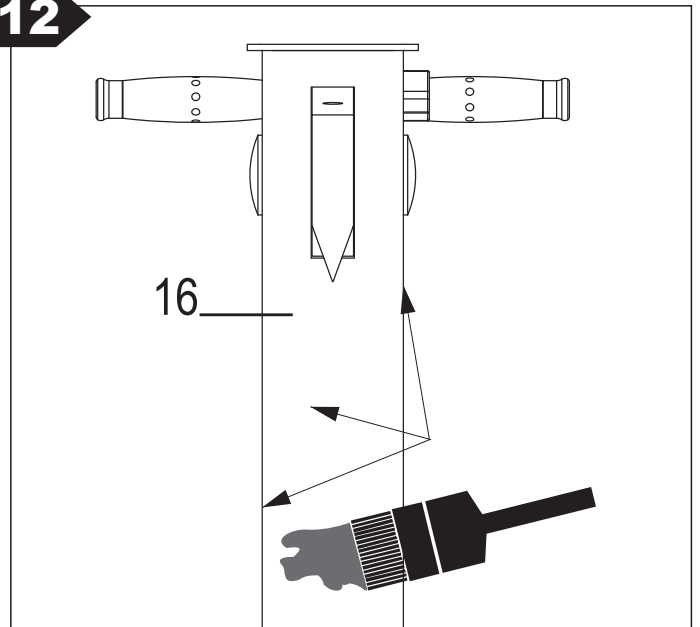
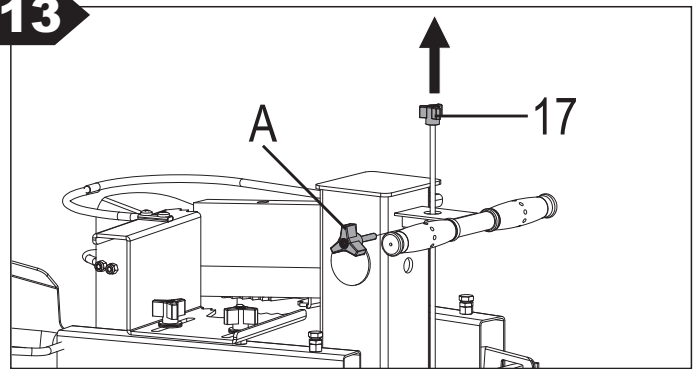
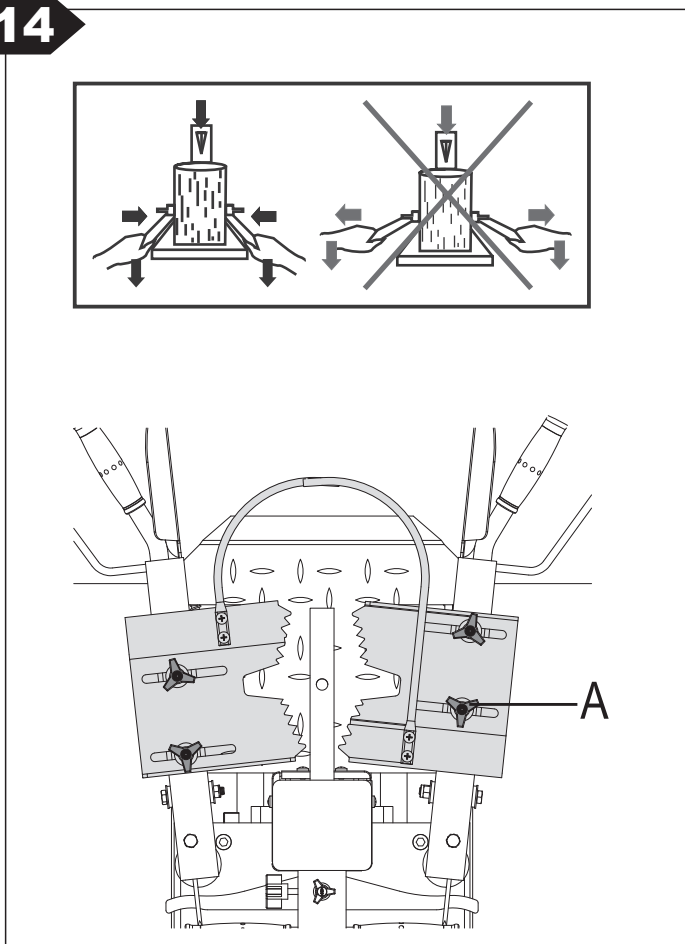


9



10



11**12****13****14****15**