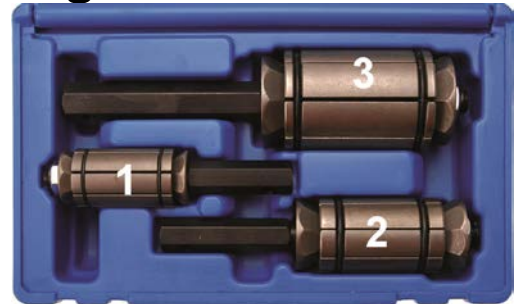


Auspuffrohr-Aufweitungssatz



WERKZEUGE

- 1 Expander für Ø 31 - 44 mm
- 2 Expander für Ø 39 - 61 mm
- 3 Expander für Ø 54 - 87 mm

WICHTIG

Bitte lesen Sie diese Anleitung sorgfältig durch. Beachten Sie Hinweise zur Bedienung und alle Sicherheitshinweise. Verwenden Sie das Produkt korrekt und nur für den Zweck, für den es bestimmt ist. Bitte bewahren Sie die Bedienungsanleitung für die zukünftige Verwendung auf.

EINFÜHRUNG

Wird verwendet, um eine Auspuffrohr zu erweitern, sodass es den gleichen Durchmesser hat und sich nicht verjüngt. Die enthaltenen Werkzeuge sind ideal für die Montage von Zubehöranlagen auf Standard-Auspuffanlagen. Es sorgt für eine perfekte Passform ohne Undichtigkeiten und entfernt außerdem Dellen und Klemmstellen.

SICHERHEITSHINWEISE

- Verwenden Sie das Gerät in einem geeigneten, sauberen und aufgeräumten Arbeitsbereich, der frei von Fremdkörpern ist. Stellen Sie sicher, dass der Arbeitsplatz ausreichend beleuchtet ist.
- Versuchen Sie nicht ein Rohr zu erweitern welches dafür nicht vorgesehen ist.
- Stecken Sie niemals einen Finger in den Expander.
- Lassen Sie den Expander nicht von ungeschulten Personen benutzen.
- Lassen Sie Kinder nicht mit dem Expander oder dessen Verpackung spielen.
- Verwenden Sie den Expander nicht für Aufgaben, für die er nicht vorgesehen ist.
- Betreiben Sie den Expander nicht, wenn Teile beschädigt sind oder fehlen, da dies zu Fehlern und Verletzungen führen kann.
- Betreiben Sie den Expander nicht, wenn Sie müde sind oder unter dem Einfluss von Alkohol, Drogen oder berauschenden Medikamenten stehen.
- Versuchen Sie nicht, Auspuffrohre zu erweitern, die noch nicht mit Muffen versehen oder deren Dehnungsschlitze abgetrennt sind.
- Verwenden Sie keinen Schlagschrauber und überlasten Sie das Werkzeug nicht.
- Bewahren Sie den Expander an einem sicheren, für Kinder nicht erreichbaren Ort auf.

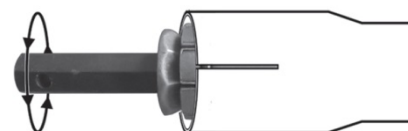
VERWENDUNG

1. Expander der richtigen Größe in das Rohrende einsetzen (Abb. 1). HINWEIS: Stellen Sie sicher, dass mindestens drei Viertel des Expanders in das Rohr eingeführt sind, andernfalls kann der Expander beschädigt werden.
2. Sechskant im Uhrzeigersinn zum Erweitern des Werkzeugs und Umzuformen des Auspuffrohres drehen (Abb. 2).
3. Ist die gewünschte Form hergestellt, den Sechskant gegen den Uhrzeigersinn drehen und den Expander aus dem Auspuffrohr entfernen. HINWEIS: Dieses Werkzeug dient nicht zum Aufweiten von geraden Rohren, sondern nur zum Umformen von Rohren mit Muffen. Verwenden Sie keinen Schlagschrauber und überlasten Sie das Werkzeug nicht.

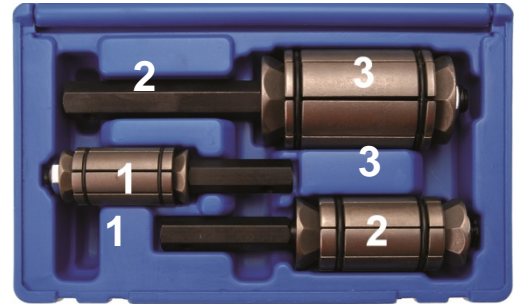
Abb.1



Abb.2



Exhaust Pipe Expander Set



TOOLS

- 1 Expander for \varnothing 31 - 44 mm
- 2 Expander for \varnothing 39 - 61 mm
- 3 Expander for \varnothing 54 - 87 mm

IMPORTANT

Please read these instructions carefully. Note the safe operational requirements, warnings & cautions. Use the product correctly and with care for the purpose for which it is intended. Please keep instructions safe for future use.

INTRODUCTION

Used to expand a length of pipe in equal proportions so the pipe is the same diameter and not tapered. The included tools are ideal for fitting aftermarket components to standard exhausts and ensures a perfect fit with no leaks and also removes dents and clamp marks.

SAFETY INSTRUCTIONS

- Use in a suitable, clean and tidy work area, free from unrelated materials. Ensure there is adequate lighting.
- Do not continue to attempt expanding any pipe that withstands expansion.
- Do not insert a finger into the expander at any time.
- Do not allow untrained people to use the expander.
- Do not allow children to use or play with the expander.
- Do not use the expander for tasks it is not designed to perform.
- Do not operate expander if any parts are damaged or missing as this may cause failure and/or personal injury.
- Do not operate the expander when you are tired or under the influence of alcohol, drugs or intoxicating medication.
- Do not try and expand exhaust pipes that are not already socketed and have slits cut away for expansion.
- Do not use an impact wrench or overload the tool.
- Store the expander in a safe childproof place when not in use.

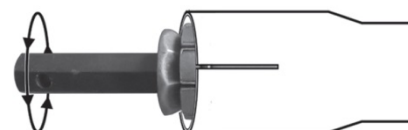
OPERATION

1. Insert the correct sized exhaust pipe expander into the end of the pipe (fig.1). NOTE: Ensure that at least three quarters of the expander is inserted into the pipe. Failure to do so may result in damage to the expander.
2. Turn the hex drive clockwise to expand the tool and reshape the exhaust pipe (fig.2).
3. When the decided shape is made, wind the tool in the other direction to remove from the exhaust pipe. NOTE: This tool is not for expanding straight pipe, only for reshaping and widening already socketed pipes. Do not use an impact wrench or overload the tool.

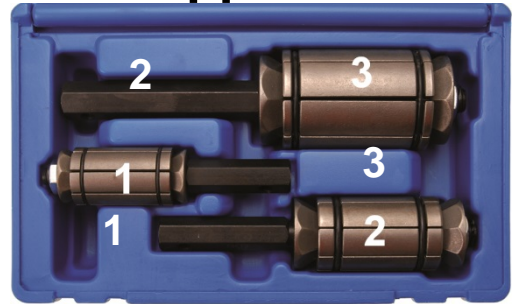
Fig.1



Fig.2



Kit de douilles à emboiture d'échappement



OUTILS

- 1 Écarteur pour Ø 31 - 44 mm
- 2 Écarteur pour Ø 39 - 61 mm
- 3 Écarteur pour Ø 54 - 87 mm

IMPORTANT

Veuillez lire attentivement cette notice d'utilisation. Appliquez les instructions d'utilisation et toutes les consignes de sécurité. Utilisez ce produit correctement et uniquement dans le but pour lequel il a été conçu. Veuillez conserver cette notice d'utilisation pour une utilisation ultérieure.

INTRODUCTION

Utilisé pour écarter un tuyau d'échappement pour que le diamètre soit égal sur toute la longueur et ne pas conique. Les outils contenus sont parfaits pour le montage d'installations accessoires sur des tuyaux d'échappement standard. Ils assurent une forme parfaite sans fuites et éliminent des bosses et points de serrage.

CONSIGNES DE SÉCURITÉ

- Appliquez l'appareil en un lieu de travail adéquat, propre et bien rangé, sans objets étrangers. Assurez-vous que le poste de travail est suffisamment éclairé.
- N'essayez pas d'écarter un tube non adapté à être écarté.
- N'insérez jamais le doigt dans l'écarteur.
- N'autorisez pas les personnes non formées à utiliser l'écarteur.
- N'autorisez pas les enfants à jouer avec l'écarteur ou son emballage.
- N'utilisez l'écarteur que pour les travaux pour lesquels il a été conçu.
- N'utilisez pas l'écarteur si des pièces sont endommagées ou manquent, cela peut entraîner des défauts et blessures.
- N'utilisez pas l'écarteur quand vous êtes fatigué(e) ou sous l'influence d'alcool, de drogues ou de médicaments psychotropes.
- N'essayez pas d'écarter un tuyau d'échappement pas encore muni de manchons ou dont les fentes de dilatation sont enlevées.
- N'utilisez pas de clé à choc, n'exercez pas de force démesurée sur l'outil.
- Conservez l'écarteur en un lieu sûr, inaccessible aux enfants.

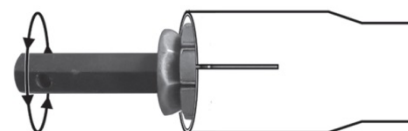
UTILISATION

1. Insérez l'écarteur de la bonne taille dans l'extrémité du tuyau (Fig. 1). REMARQUE : Assurez-vous d'insérer minimum trois quarts de l'écarteur dans le tube ; dans le cas contraire, l'écarteur pourrait être endommagé.
2. Tourner le six pans dans le sens des aiguilles de la montre pour écarter l'outil et déformer le tuyau d'échappement (Fig. 2).
3. Une fois que la forme souhaitée est établie, tourner le six pans dans le sens inverse des aiguilles de la montre et retirer l'écarteur du tuyau d'échappement. REMARQUE : Cet outil ne sert pas à écarter des tubes droits, seulement à déformer des tubes à manchons. N'utilisez pas de clé à choc, n'exercez pas de force démesurée sur l'outil.

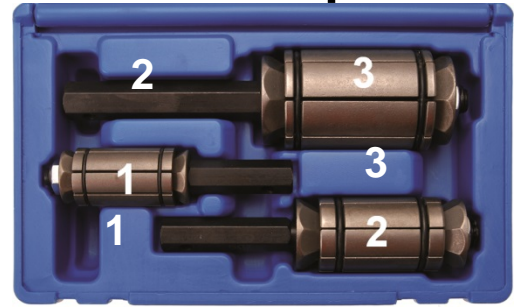
Fig. 1



Fig. 2



Juego de extensores de tubos de escape



HERRAMIENTAS

- 1 Expansor para Ø 31 - 44 mm
- 2 Expansor para Ø 39 - 61 mm
- 3 Expansor para Ø 54 - 87 mm

IMPORTANTE

Por favor, lea atentamente este manual. Tenga en cuenta las indicaciones sobre el manejo y todas las instrucciones de seguridad. Utilice el producto de forma correcta y solo para los fines para los que está previsto. Por favor, conserve estas instrucciones de funcionamiento para su uso futuro.

INTRODUCCIÓN

Se utiliza para expandir un tubo de escape para que tenga el mismo diámetro y no se estreche. Las herramientas incluidas son ideales para montar accesorios en sistemas de escape estándar. Asegura un ajuste perfecto sin fugas y también elimina abolladuras y deformaciones en los puntos de sujeción.

INDICACIONES DE SEGURIDAD

- Utilice el dispositivo en un área de trabajo adecuada, limpia y ordenada, libre de objetos extraños. Asegúrese de que el área de trabajo está suficientemente iluminada.
- No intente expandir un tubo que no esté diseñado para este propósito.
- No introduzca nunca un dedo en el expansor.
- No permita que personas no capacitadas utilicen el expansor.
- No permita que los niños jueguen con el expansor o su embalaje.
- No utilice el expansor para tareas para las que no está previsto.
- No opere el expansor si las piezas están dañadas o faltan, ya que esto podría ocasionar errores y lesiones.
- No utilice el expansor cuando esté cansado o cuando se encuentre bajo la influencia de drogas, alcohol o medicamentos.
- No intente expandir los tubos de escape que aún no estén provistos de camisas o cuyas ranuras de expansión hayan sido cortadas.
- No utilice una llave de impacto neumática y no sobrecargue la herramienta.
- Conserve el expansor en un lugar seguro que esté fuera del alcance de los niños.

APLICACIÓN

1. Inserte un expansor del tamaño correcto en el extremo del tubo (Fig. 1). NOTA: Asegúrese de que al menos tres cuartas partes del expansor estén insertadas en el tubo; de lo contrario, el expansor podría resultar dañado.
2. Gire el hexágono en el sentido de las agujas del reloj para ampliar la herramienta y transformar el tubo de escape (Fig. 2).
3. Una vez que se haya conseguido la forma deseada, gire el hexágono en sentido contrario a las agujas del reloj y retire el expansor del tubo de escape. NOTA: Esta herramienta no sirve para expandir tubos rectos, sino solo para transformar tubos con camisas. No utilice una llave de impacto neumática y no sobrecargue la herramienta.

Fig. 1



Fig. 2

