

Saug- und Druckspritze



ALLGEMEIN

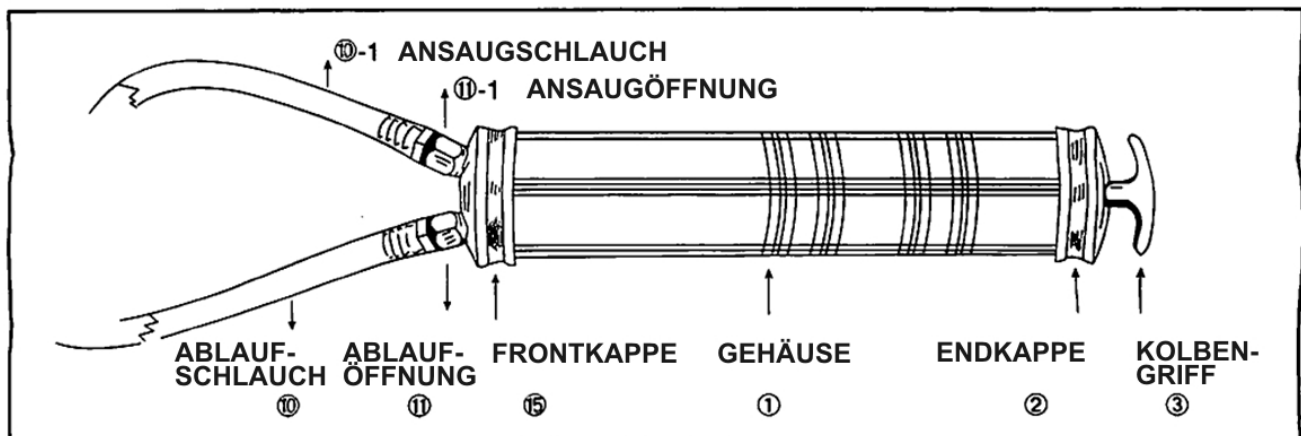
Die Umfüllpumpe erleichtert das Umfüllen von nichtkorrosiven Flüssigkeiten wie z.B. Wasser, Diesel, usw. und ist eignet sich somit hervorragend für das Entleeren von Aquarien, Umfüllen von Wasser aus Regentonnen, Absaugen von Kühlflüssigkeiten usw..

SICHERHEITSHINWEISE

- Beim Umfüllen darauf achten das keine für die Umwelt schädliche Flüssigkeit verschüttet wird.
- Für die Verwendung im Lebensmittelbereich ist die Pumpe nicht ausgelegt. Verwenden Sie die Pumpe deshalb auch nicht für Trinkwasser.
- Achtung Brand / Explosionsgefahr! Die Pumpe ist nicht geeignet für Benzin und andere leichtentzündliche Flüssigkeiten. Durch statische Aufladung des Kunststoffschlauchs kann ein Funke entstehen und diese Flüssigkeit entzünden!

ANWENDUNG

1. Führen Sie den Schlauch mit kleinerem Durchmesser (10-1) in die Ansaugöffnung (11-1) sowie den Schlauch mit dem größeren Durchmesser (10) in die Ablauföffnung (11), wie auf der Frontkappe (15) angezeigt.
2. Öffnen Sie den Behälter, dem Flüssigkeit entnommen werden soll und führen Sie den Ansaugschlauch (10-1) in den Behälter ein, bis dieser den Boden des Behälters erreicht hat.
3. Führen Sie den Ablaufschlauch (10) in den zu befüllenden Behälter ein.
4. Halten Sie die Spritze (1) und ziehen Sie den Kolbengriff (3) bis zum Anschlag an die Endkappe (2) zurück. (Testen Sie durch Blick auf den transparenten Ansaugschlauch, ob Flüssigkeit angesogen wird.)
5. Drücken Sie den Kolbengriff (3) wieder bis zur Frontkappe (15) ein.
6. Wiederholen Sie diesen Vorgang einige Male um die gewünschte Menge an Flüssigkeit umzupumpen.



Transfilling Pump



GENERAL

This emergency pump allows decanting of non-corrosive liquids like water, diesel, etc. and comes in handy when emptying aquariums, decanting water from rain barrels and extraction of cooling liquids etc.

SAFETY ADVICE

- Be sure not to spill anything when decanting. This applies for liquids that might be harmful to the environment.
- This pump is not specified for any application in the fields of food and cooking. Therefore do not use this pump for drinking water.
- Attention: Fire / Explosion Hazard ! This pump is not suitable for gasoline and other easy flammable liquids. Static charge of the plastic hose may cause a spark and cause easy flammable liquids to catch fire.

OPERATION

1. Insert one (10) smaller diameter hose into (11) inlet plug and another (10) bigger diameter hose to (11) outlet plug thoroughly which showed on the (15) front cap.
2. Open the provide end's cap at the container, insert (10) inlet hose into the bottom end of the container.
3. Insert (10) outlet hose into the container to be filled.
4. Hold the (1) pump, pull (3) plunger handle back to the end of (2) bottom cap. (Vision-check through the hose to make sure if liquid appear)
5. Push (3) plunger handle forward to the end of (15) front cap.
6. Repeat above operation several times to get appropriate volumes of fuel.

