

Öl-Absaug- und Bremsenentlüftungs-Gerät



ALLGEMEIN

Das mit Druckluft unterstützte Werkzeug wurde zum Öl absaugen durch den Ölmesstab bei allen gängigen Fahrzeugtypen konstruiert. Dadurch können Ölwechsel auch ohne blockieren einer Hebebühne durchgeführt werden. Bei manchen Fahrzeugmodellen ist dieses Gerät unumgänglich, da diese ohne Ölablassschraube ausgeliefert werden. Ein weiterer Vorzug ist die eingebaute Hand-Vacuum-Pumpe, diese ermöglicht ein druckluftunabhängiges Bremsen-Entlüften und Absaugen von kleineren Mengen Öl. Eine druckluftunterstützte Entlüftung von Bremsanlagen ist selbstverständlich auch möglich. Der Behälter verfügt über eine Skala, an der die Abgesaugte Flüssigkeitsmenge bestimmt werden kann.

HINWEISE

- Beim Umgang mit Bremsflüssigkeit immer kraftstoff- und ölbeständige Handschuhe tragen.
- Bremsflüssigkeit die mit dem Bremsen-Entlüfter abgesaugt wurde, muss entsorgt und darf nicht nochmals verwendet werden.
- Achten Sie bei wechselndem Einsatz (Bremsenentlüftung / Ölabsaugung) darauf, dass sich kein Rest von Flüssigkeit in dem Behälter befindet, da es zu Vermischung der Flüssigkeiten führt und eine Entsorgung erschwert.
- Achten Sie auf den richtigen Winkel beim Entleeren, ansonsten tritt Flüssigkeit aus dem Sicherheitsventil.

ANLEITUNG

MOTORÖL ABSAUGEN

1. Motoröl auf Betriebstemperatur bringen.
2. Druckluftventil verschließen.
3. Absauggerät mit Druckluft verbinden.
4. Passenden Ölabsaugschlauch mit dem Anschlussschlauch der Absaug-Einheit verbinden.
5. Ölabsaugschlauch durch das Ölpeilstabrohr bis kurz vor dem Ölwanneboden schieben, zur stabilisieren den Führungsdraht im Rohr belassen.
6. Führungsdraht herausziehen.
7. Druckluftventil öffnen. Öl wird nun abgesaugt.
8. Wenn kein Öl mehr durch den Absaugschlauch fließt, schieben Sie diesen ein wenig tiefer in das Ölpeilstabrohr, fließt auch dann kein Öl durch den Ölabsaugschlauch und die abgesaugte Menge ist in etwa identisch mit der normalen Füllmenge (abzüglich Ölfilterinhalt), befindet sich kein altes Öl mehr im Motor.
9. Druckluftventil verschließen und Ölabsaugschlauch aus dem Ölpeilstabrohr herausziehen.



Kleinere Mengen Öl, wie z.B. Hinterachs-, Getriebe- oder Motoröl bei Motorrädern, können mit der Hand-Vacuum-Pumpe abgesaugt werden. Dazu muss das Druckluftventil verschlossen sein und die Hand-Vacuum-Pumpe betätigt werden. Die Vorgehensweise ist ansonsten vergleichbar mit der Druckluftunterstützten Absaugung.



BREMSE ENTLÜFTEN

1. Vorratsbehälter mit ausreichend Bremsflüssigkeit befüllen.
2. Bremsen-Entlüfter mit Druckluft verbinden.
3. Bremsenentlüftungsnippel mit dem Entlüftungs-Ventil vom Bremssattel / Radbremszylinder verbinden. **Hinweis:** Beim Entlüften mit dem Bremssattel / Radbremszylinder beginnen, der den längsten Weg zum Hauptbremszylinder hat, danach den mit dem 2. längsten Weg usw.. Bei den meisten linksgelenkten Fahrzeugen ist die Reihenfolge: hinten rechts, hinten links, vorne rechts, vorne links. Bei rechtsgelenkten Fahrzeugen bitte Service Literatur zur Hand nehmen oder die Lage des Hauptbremszylinder bestimmen.

Entlüften mit Druckluftunterstützung

- 4.a Klemmventil am Entlüftungs-Schlauch verschließen und das Druckluftventil öffnen, dadurch entsteht ein Unterdruck in der Entlüftungs-Einheit.

Entlüften mit Hand-Vacuum-Pumpe

- 4.b Druckluft-Ventil und Klemmventil am Entlüftungs-Schlauch verschließen und die Hand-Vacuum-Pumpe betätigen bis sich ein ausreichender Unterdruck in der Entlüftungs-Einheit aufgebaut hat.
5. Bremsenentlüftungs-Nippel mit dem Entlüftungs-Ventil verbinden und das Entlüftungs-Ventil am Bremssattel / Radbremszylinder öffnen.
6. Klemmventil am Entlüftungsschlauch öffnen. Fließt die Bremsflüssigkeit blasenfrei durch den Entlüftungs-Schlauch, kann erst das Entlüftungs-Ventil und danach das Klemm-Ventil verschlossen werden.
7. Das Verfahren muss an jedem Bremssattel / Radbremszylinder angewendet werden, nur dann ist gewährleistet, dass sich keine Luft mehr im System befindet.

Wichtig: Während des Entlüftungs-Vorgangs und nach Beendigung, den Bremsflüssigkeitsstand überprüfen und ggf. auffüllen.

BAUTEILE**Bremsenentlüftungsschlauch**

Beim Bremsen entlüften muss diese Seite mit dem Absaug-Behälter verbunden werden, dafür wird der Anschluss vorsichtig in den Adapter am Behälter gesteckt und im Uhrzeigersinn gedreht, bis die Verriegelung eingerastet ist.

**Bremsenentlüftungsnippel**

Wird verwendet zum Bremsen entlüften und passt auf alle gängigen Entlüftungs-Ventile.

**9,8 mm Anschluss-Schlauch**

Dient zum verbinden der Ölabsaugrohre mit der Absaugeinheit, dafür wird der Anschluss vorsichtig in den Adapter am Behälter gesteckt und verdreht, bis die Verriegelung eingerastet ist.

**6,7 mm Ölabsaugschlauch**

Wird zum Öl absaugen in das Ölmesstabrohr eingeführt.

**4,5 mm Ölabsaugschlauch**

Wird zum Öl absaugen in das Ölmesstabrohr eingeführt.

**Druckluftventil**

Bei Verwendung der Hand-Vacuum-Pumpe muss das Ventil geschlossen sein. In der Abbildung ist das Ventil geöffnet.

**Aufnahme für Öl Absaugschlauch bzw. Entlüftungsschlauch**

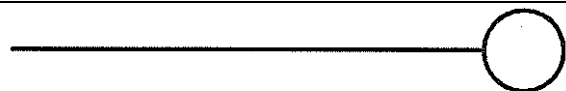
Siehe Ölrohr und Bremsen-Entlüftungsschlauch

**Klemmventil**

Befindet sich am Entlüftungs-Schlauch und muss für den Aufbau von Unterdruck verschlossen sein.

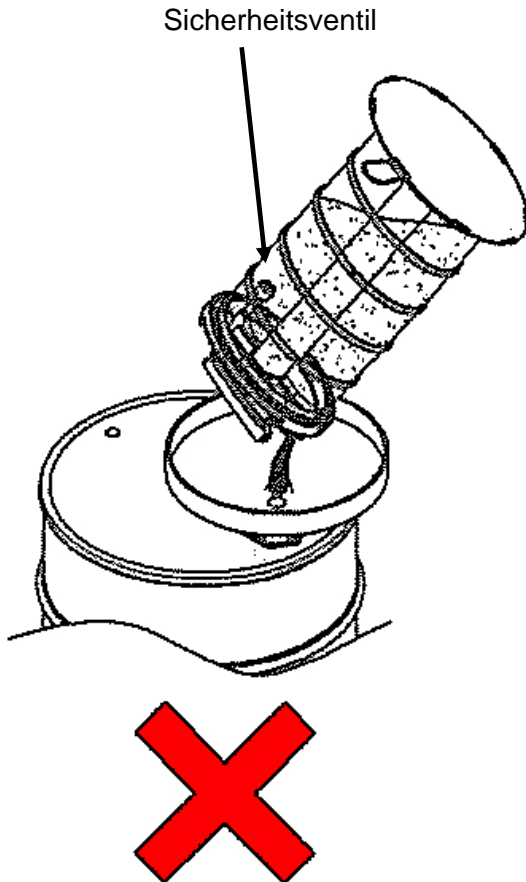
**Führungsdraht**

Stabilisiert den Ölabsaugschlauch beim Einführen in das Ölpeilstabrohr.

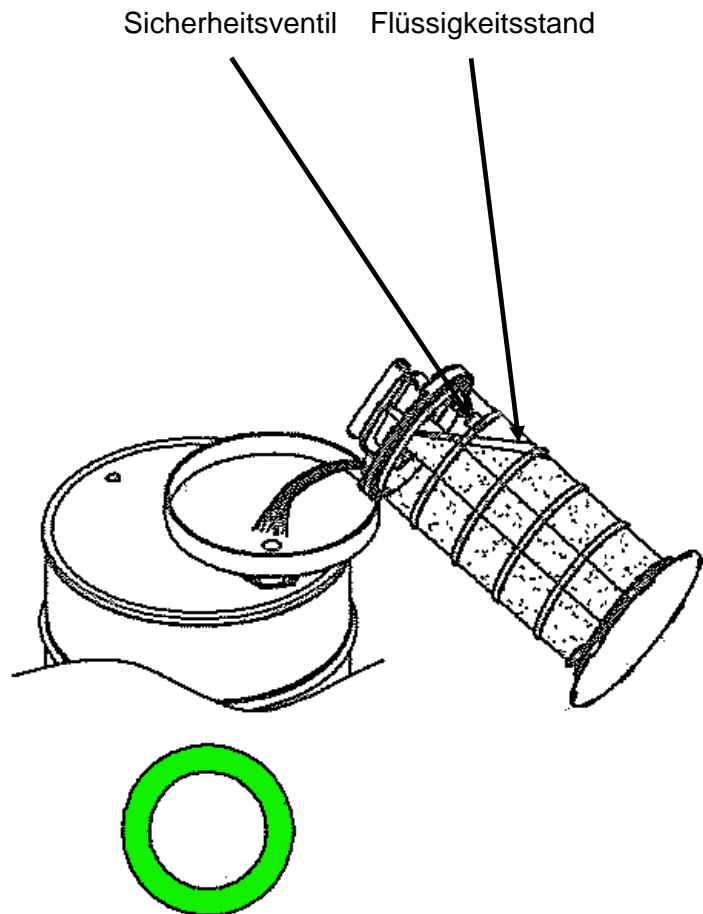


ENTLEEREN

Behälter zum entleeren nicht zu steil stellen, dadurch kann die Flüssigkeit aus dem Sicherheitsventil fließen.



Behälter wie in der Abbildung zu sehen entleeren, die Flüssigkeit reicht nicht bis zum Sicherheitsventil, dadurch wird ein Austritt von Flüssigkeit aus dem Sicherheitsventil verhindert.



Hinweis: Diese Anleitung ersetzt auf keinen Fall die fahrzeugspezifische Service-Literatur. Aus der können Sie spezielle Vorgehensweise zum entlüften entnehmen.

Oil Extraction and Brake Vent Pump



GENERAL

This compressed-air supported tool is designed to extract oil from all current vehicle types via the oil dipstick. By doing so, you do not need a car hoist to perform an oil change. For certain vehicle types this tool is indispensable, because these vehicles are delivered without an oil bleed screw. Another benefit of this tool is its built-in manual vacuum pump which allows venting brakes without compressed-air. Just create a vacuum in the tools tank and vent the brakes as usual in a second step. Compressed-air supported venting of brakes is also possible, of course.

NOTES

- Always wear fuel- and oil-resistant gloves when working with brake fluids.
- Drawn off brake fluid has to be disposed properly and cannot be used again.
- When using this pump for its various purposes (drawing off oil, venting brakes), assure that there are no residual fluids in the pump's tank which will lead to a mixing of those fluids and a much more difficult disposal.

MANUAL

EXTRACTING OIL

1. Get oil to working temperature.
2. Seal compressed-air valve.
3. Connect pump with compressed-air supply.
4. Connect suitable extraction hose with pump hose.
5. Push extraction hose through the dipstick until just before the ground of the oil pan, let the guide wire in the oil suction tube
6. Pull out the guide wire.
7. Open compressed-air valve. Oil is drawn-off, now.
8. If there is no more oil to be drawn-off, push the extraction hose deeper through the dipstick. If no more oil can be drawn off, now, and the drawn off amount of oil matches the recommended amount of oil (minus the content of the oil filter), then there is no used oil in the oil pan.
9. Seal compressed-air valve and pull out the extraction hose of the dipstick.



Smaller amounts of oil, such as for example rear axle, transmission or engine oil for motorcycles can be removed with the hand vacuum pump. This requires that the air valve may be closed and operated the hand vacuum pump. The procedure is otherwise similar to the air-assisted extraction



VENTING BRAKES

1. Fill up pump tank with sufficient amount of brake fluid.
2. Connect pump with compressed-air supply.
3. Connect brake venting fitting with air valve of the brake caliper / wheel cylinder.
Note: Start brake venting at the caliper / wheel cylinder, furthest away from the main brake cylinder, then go the second furthest away and so on. With most left-hand driven vehicles the order is: rear right, rear left, front right, front left. For right-hand driven vehicles check specific service handbooks or locate main brake cylinder.

Compressed-air supported brake venting







- 4.a This creates a vacuum in the brake vent pump.

Manual vacuum brake venting

- 4.b Seal clamp valve and compressed-air valve of the venting hose. Operate Manual vacuum pump until sufficient vacuum is created.
5. Open air valve of the brake caliper / wheel cylinder.
6. Open clamp valve of the venting hose. As soon as brake fluid flows through venting hose bubble-free, the air valve can be sealed first, then the clamp valve.
7. These steps have to be repeated for each brake caliper / wheel cylinder. This way only, you can be sure that there is no residual air in the system.

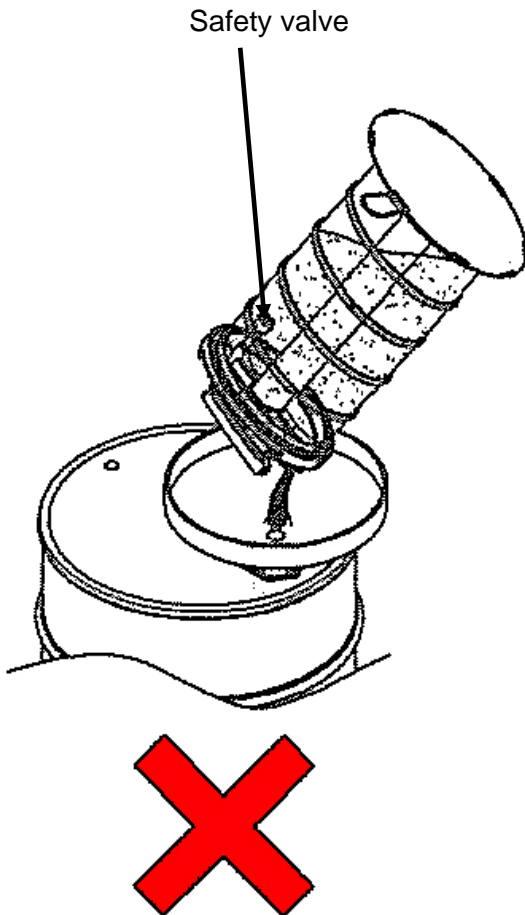
Important: Check the amount of brake fluid during and after venting operation.

COMPONENTS

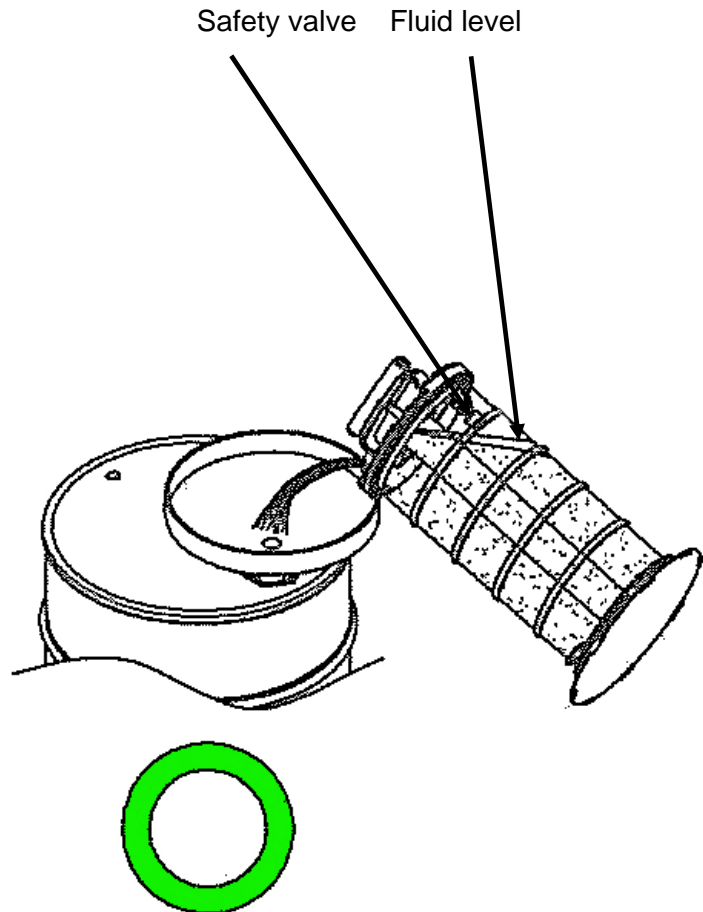
<p>Brake venting hose When venting, this side has to be connected to the pump.</p>	
<p>Brake venting fitting For venting brakes. Fits all current air valves.</p>	
<p>Oil pipe Connects extraction hose and pump. Therefore, carefully plug this fitting into the pump's adaptor and twist it, until it is locked securely.</p>	
<p>6.7 mm extraction hose Pushed through the dipstick for drawing-off oil.</p>	
<p>4.5 mm extraction hose Pushed through the dipstick for drawing-off oil.</p>	
<p>Compressed-air valve Needs to be sealed when using the manual vacuum pump. Valve is depicted open.</p>	
<p>Collet for extraction and venting hoses. See oil pipe and brake venting hose.</p>	
<p>Clamp valve Pushed onto the venting hose. Needs to be sealed to create a vacuum in the pump.</p>	
<p>Guide wire To stabilize the oil suction tube during insertion into the oil dipstick tube.</p>	

EVACUATE

Do not empty the containers to too steep, thus the liquid can flow in the safety valve.



Empty the container like see in the picture. The liquid does not reach the safety valve. This prevents a leakage of liquid from the safety valve.



Unidad para extracción de aceite y purga de frenos



GENERAL

Esta herramienta de aire comprimido está diseñada para extraer el aceite de todo tipo de vehículos actuales a través del hueco de la cala de aceite. Con ella usted no necesitará una grúa para realizar el cambio de aceite.

Para determinado tipo de vehículos es indispensable, ya que estos vehículos no tienen tornillo de purga de aceite (tapón de carter). Otra ventaja adicional es que debido a que está basada en un sistema de vacío mediante la bomba, le permite la purga del sistema de freno.

Basta con crear el vacío en el depósito y en un segundo paso en la ventilación de los frenos. Por supuesto. También es posible la purga de los frenos de aire.

NOTAS

- Utilice siempre guantes resistentes al aceite y al combustible y cuando se trabaje con líquidos de frenos.
- El líquido de frenos extraído debe ser desechado apropiadamente y no puede ser reutilizado.
- Cuando se utiliza la bomba para sus diversos fines (Extracción de aceite, purga de frenos), asegúrese que no hay líquidos residuales en el tanque de la bomba, que daría lugar a una mezcla de líquidos y por tanto una eliminación más difícil.

MANUAL

Extracción de aceite

1. Situar el aceite a la temperatura de trabajo.
2. Sellar la válvula de aire comprimido.
3. Conecte la bomba de suministro de aire comprimido.
4. Conecte la manguera de aspiración adecuada con la manguera de la bomba.
5. Empuje la manguera de extracción a través del hueco de la cala de aceite hasta la parte baja del cárter de aceite, dejarse guiar por la cala de aceite.
6. Tire de la cala.
7. Abra la válvula del aire comprimido. Aceite se extrae ahora.
8. En el momento que deje de salir aceite, empuje la manguera más abajo a través del hueco de la cala. Si la cantidad de aceite coincide con el recomendado por el fabricante junto con la del filtro de aceite, entonces no hay ya más aceite en el cárter.
9. Cerrar la válvula de aire comprimido y sacar la manguera de extracción del hueco de la cala.. Pequeñas cantidades de aceite, como por ejemplo la del eje trasero, transmisión o el aceite de motor de las motocicletas se pueden extraer con la bomba de vacío manual. Esto requiere que la válvula de aire se puede cerrar y es operar con la bomba de vacío manual. El procedimiento por lo demás es similar a la extracción descrita anteriormente



PURGA de FRENOS

1. Llene el tanque de la bomba con una cantidad suficiente de líquido de frenos.
2. Conecte la bomba de suministro de aire comprimido.
3. Conecte la válvula de aire para purgar el freno a la pinza de freno /cilindro de rueda mediante al adaptador adecuado.

Nota: Inicie la purga del freno en la pinza/cilindro de rueda, más lejano del freno/ cilindro principal, y luego ir al segundo más lejano y así sucesivamente. En la mayoría de los vehículos que circulan conducidos desde la izquierda el orden es: trasero derecho, trasero izquierdo, frontal derecho, frontal izquierdo. Para los vehículos que circulan conducidos desde la derecha consultar los manuales de mantenimiento o localizar el freno/cilindro principal

Purga de frenos apoyada por aire comprimido

- 4.a Esto crea un vacío en la bomba de ventilación de los frenos.

Purga manual de frenos de vacío

- 4.b Cierre la válvula y la abrazadera de aire comprimido, la válvula de la manguera de ventilación. Haga funcionar la bomba de vacío hasta que el vacío hasta que se crea suficiente.

5. Abra la válvula de aire del cilindro de la pinza de freno / rueda.
 6. Abra la válvula de la abrazadera de la manguera de ventilación. Tan pronto como el líquido de frenos fluye a través del tubo de purga sin burbujas, se puede sellar primero la válvula del aire y luego la válvula de pinza.
 7. Estos pasos tienen que repetirse para cada cilindro pinza de freno / rueda. Solo de esta manera puede estar seguro de que no hay aire residual en el sistema.
- Importante:** Compruebe la cantidad de líquido de frenos durante y después de la operación de purga.

COMPONENTES

<p>Manguera de purga de frenos</p> <p>Cuando la purga, este lado tiene que estar conectado a la bomba.</p>	
<p>Ajuste para la purga de frenos</p> <p>Para purga de frenos Se adapta a todas las válvulas de aire actual.</p>	
<p>Tubo de aceite</p> <p>Conecta la manguera de extracción y bombeo. Por lo tanto, conecte este accesorio en el adaptador de la bomba y gire, hasta que quede bloqueado de forma segura</p>	
<p>Manguera de extracción de 6,7 mm</p> <p>Empujado a través de la varilla de nivel de de aceite</p>	
<p>Manguera de extracción de 4,5 mm</p> <p>Empujado a través de la varilla de nivel de de aceite</p>	
<p>Válvula de aire comprimido</p> <p>Necesita estar cerrada cuando se utiliza la bomba de vacío manual. La válvula está representada abierta.</p>	

Collarín para extracción y tubos de ventilación.

Véase tubo de aceite y manguera la purga de frenos.

**Válvula de pinza**

Se inserta en el tubo de ventilación. Necesita ser sellado para crear un vacío en la bomba.

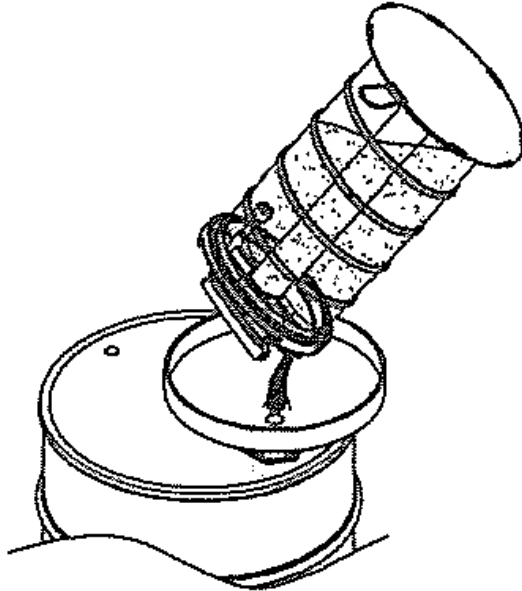
**Guía de alambre**

Para estabilizar el tubo de aspiración de aceite durante la inserción en el tubo de la varilla de aceite.

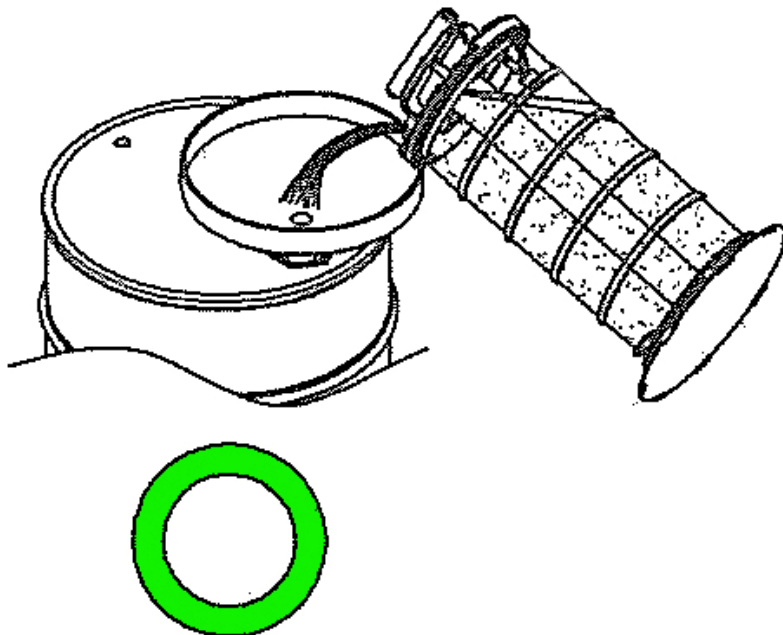


VACIADO

No inclinar excesivamente el depósito para su vaciado.



Vaciar el recipiente, como se muestra en la imagen. el líquido no llegara a la válvula de seguridad. Esto evita fugas de líquido por la válvula de seguridad.



Pompa per lo spurgo dei freni ed estrazione dell'olio



GENERALE

Questo attrezzo supportato da un compressore ad aria è designato per l'estrazione di olio da tutti i tipi di veicoli attuali tramite l'asta dell'olio. . Facendo così, non si ha bisogno di sollevare la macchina per eseguire il cambio dell'olio. Per certi tipi di veicoli questo attrezzo è indispensabile, perché questi veicoli vengono consegnati senza una vite per lo spurgo dell'olio. Un altro beneficio di questo attrezzo è la sua pompa a vuoto manuale incorporata che permette ai freni lo spurgo senza aria compressa. Si crea solo un vuoto nel serbatoio dell'attrezzo e fa spurgare i freni come solito nel secondo passaggio. È possibile anche lo spurgo dei freni con aria compressa.

NOTE

- Indossare sempre guanti resistenti al carburante e all'olio quando si lavora con il fluido dei freni.
- Drenato il fluido dei freni deve essere smaltito adeguatamente e non può essere riusato.
- Quando si usa questa pompa per vari scopi (drenaggio dell'olio, spurgo dei freni), assicurarsi che non ci siano fluidi residui nel serbatoio della pompa che portano ad un mix di quei fluidi ed ad uno smaltimento molto più difficile.

MANUALE

ESTRAZIONE DELL'OLIO

1. Mettere l'olio alla temperatura di lavorazione.
2. Sigillare la valvola del compressore ad aria.
3. Collegare la pompa con la fornitura ad aria compressa.
4. Collegare il tubo di estrazione adatto con il tubo della pompa.
5. Spingere il tubo di estrazione attraverso l'asta fino ad appena prima della base della coppa dell'olio, lasciare il filo guida nel tubo di suzione dell'olio.
6. Estrarre il filo guida.
7. Aprire la valvola dell'aria compressa. Ora l'olio è stato drenato.
8. Se non c'è più olio da drenare, spingere il tubo d'estrazione più in profondità attraverso l'asta. Se non c'è olio che deve essere drenato, ora, e la quantità di olio drenato combacia con la quantità di olio raccomandata (senza il contenuto del filtro dell'olio), poi non c'è olio usato nella coppa dell'olio.
9. Sigillare la valvola dell'aria compressa ed estrarre il tubo di estrazione dell'asta.



la quantità più piccolo di olio, come per esempio l'asse posteriore, la trasmissione o l'olio motore per motocicli possono essere rimossi con la pompa a vuoto manualmente. Questo richiede che la valvola dell'aria debba venire chiusa e operata con la pompa a vuoto manualmente. La procedura è simile all'estrazione ad aria assistita.



SPURGO DEI FRENI

1. Riempire il serbatoio della pompa con sufficiente quantità di fluido dei freni.
2. Collegare la pompa con fornitura ad aria compressa.
3. Collegare l'accessorio per lo spurgo dei freni con la valvola ad aria della pinza dei freni / cilindro della ruota.

Nota: iniziare lo spurgo dei freni con la pinza / cilindro della ruota, il più lontano possibile dal cilindro dei freni, poi andare verso il secondo il più lontano possibile e così via. Per la maggior parte dei veicoli che si guidano sinistra l'ordine è: destro posteriore, sinistro posteriore, destro frontale, sinistro frontale. Per i veicoli che si guidano a destra controllare il libretto di servizio specifico o localizzare il cilindro dei freni principale.

Spurgo dei freni supportato da aria compressa

- 4.a Questo crea un vuoto nella pompa dello spurgo dei freni.

Manuale dello spurgo dei freni a vuoto

- 4.b Sigillare la valvola a morsetto e la valvola dell'aria compressa del tubo di sfiato. Operare con il manuale della pompa a vuoto fino a quando si crei un vuoto sufficiente.
5. Aprire la valvola dell'aria della pinza dei freni / cilindro della ruota.
6. Aprire la valvola a morsetto del tubo di sfiato. Prima che il fluido dei freni scorra attraverso il tubo di sfiato privo di bolle, la valvola dell'aria si può prima sigillare, poi serrare.
7. Questi passaggi si devono ripetere per ogni pinza per i freni / cilindro della ruota. Solo in questo modo, si può essere sicuri che non ci siano residui di aria nel sistema.

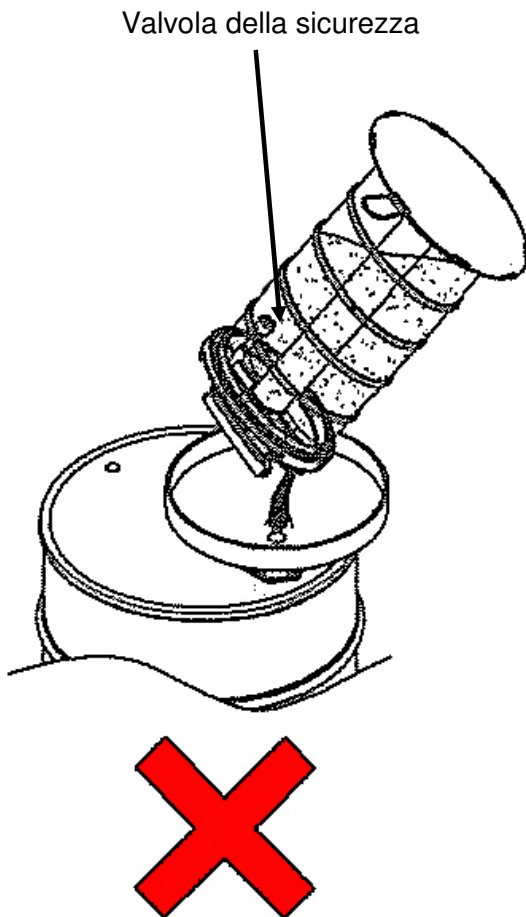
Importante: controllare la quantità di fluido dei freni durante e dopo l'operazione di spurgo.

COMPONENTI

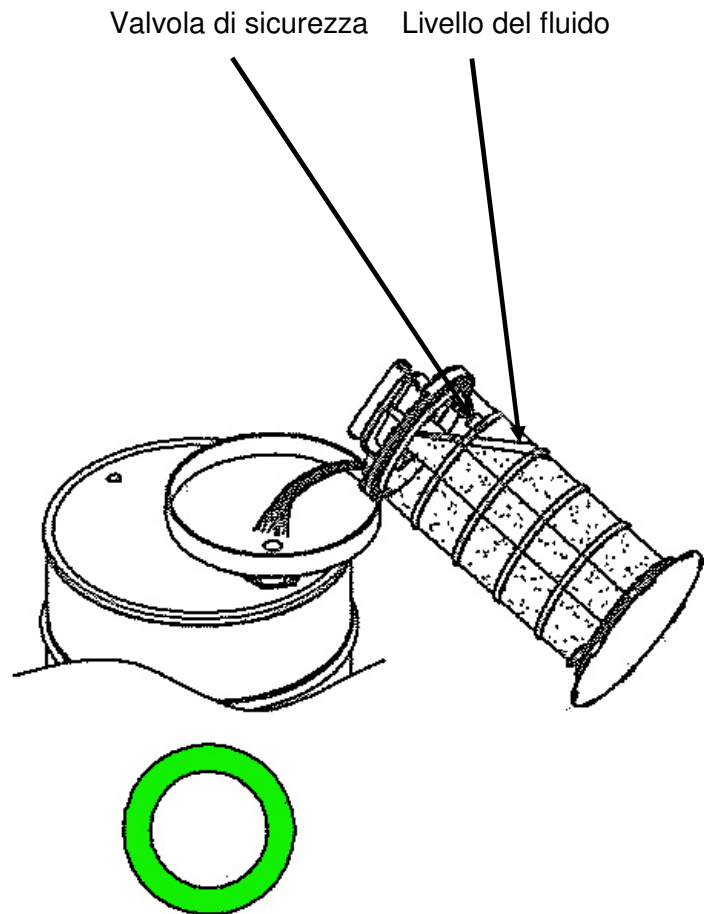
<p>Tubo di sfiato del freno Quando sfiata, la parte deve essere connessa alla pompa.</p>	
<p>Adatto spurgo dei freni Per spurgo freni. Adatte tutte le valvole ad aria corrente.</p>	
<p>Tubo dell'olio Collegare il tubo di estrazione e la pompa. Poi , attentamente inserire questo accessorio nell'adattatore della pompa e girarlo, fino a quando sia chiusa fermamente.</p>	
<p>Tubo di estrazione 6.7 mm Spinto attraverso l'asta per drenare l'olio.</p>	
<p>Tubo di estrazione 4.5 mm Spinto attraverso l'asta per drenare l'olio.</p>	
<p>Valvola per l'aria compressa Ha bisogno di essere sigillata quando si usa la pompa a vuoto manuale. La valvola viene raffigurata aperta.</p>	
<p>Pinza per estrazione e tubo di sfiato. Vedere tubo dell'olio e tubo di sfiato dei freni.</p>	
<p>Valvola a morsetto Spinta nel tubo di sfiato. Ha bisogno di essere sigillata per creare un vuoto nella pompa.</p>	
<p>Filo guida Stabilizza il tubo di suzione dell'olio durante l'inserimento nel tubo con l'asta dell'olio</p>	

EVACUAZIONE

Non vuotare il contenitore tenendolo troppo ripido, il liquido può fluire nella valvola della sicurezza.



Vuotare il contenitore come si vede in figura. Il liquido non raggiunge la valvola di sicurezza. Questo evita una fuoriuscita del liquido dalla valvola di sicurezza.





**EU-Konformitätserklärung
EC DECLARATION OF CONFORMITY
DÉCLARATION „CE“ DE CONFORMITE
DECLARACION DE CONFORMIDAD UE**



Wir erklären in alleiniger Verantwortung, dass die Bauart der:
We declare that the following designated product:
Nous déclarons sous propre responsabilité que ce produit:
Declaramos bajo nuestra sola responsabilidad que este producto:

**Druckluft-Bremsenentlüfter + Ölabsauggerät (BGS Art. 3155)
Air Brake Bleeding and Oil Extraction Unit
Purgeur de frein pneumatique et dispositif d'aspiration d'huile
Unidad para purgar aire del freno y la extracción de aceite**

folgenden einschlägigen Bestimmungen entspricht:
complies with the requirements of the:
est en conformité avec les réglementations ci-dessous:
esta conforme a las normas:

EC Council Directive 2006/42/EC

Angewandte Normen:

Identification of regulations / standards:

Norme appliquée:

Normas aplicadas:

EN 11148-4:2010

MSD: JS-703

Wermelskirchen, den 03.06.2014

ppa.

Frank Schottke, Prokurist

BGS technic KG, Bandwirkerstrasse 3, D-42929 Wermelskirchen