

Druckluft-Unterbodenschutz-Pistole

1. Parameter

Luftverbrauch: 300 L/min

Arbeitsdruck: 2 - 8 Bar

Empfohlener Schlauch: 10 mm Innendurchmesser

Drucklufteingang: 1/4 "

Geräusentwicklung: 85 dB(A)



2. Bitte lesen Sie diese Anleitung vor der erstmaligen Verwendung.

WARNUNG! Trennen Sie den Hochdruckreiniger von der Druckluftzufuhr, bevor Sie Zubehörteile wechseln oder den Reiniger warten.

Bewahren Sie den Hochdruckreiniger in gutem Zustand. Ersetzen Sie defekte oder verschlissene Teile umgehend. Verwenden Sie dafür ausschließlich originale Ersatzteile. Nicht autorisierte Ersatzteile können zu Schäden am Gerät und zu Verletzungen führen. Darüber hinaus entfällt bei der Verwendung nicht autorisierter Ersatz- oder Zubehörteile der Garantie- und Haftungsanspruch. Halten Sie das Gerät sauber. Spülen Sie die Düse und den Schlauch nach jeder Benutzung mit Paraffin. Bei Nichtverwendung, bitte von der Druckluftversorgung trennen und an einem sicheren, trockenen und für Kinder unzugänglichen Ort lagern.

3. Persönliche Sicherheitsausrüstung

Manche Giftstoffe verdampfen, sobald sie versprüht werden, bestimmte Materialien wiederum können giftig sein und Hautirritationen, Verätzungen und/oder weitere gesundheitliche Schäden hervorrufen. Sollten Sie sich also über die Wirkungsweise bestimmter Flüssigkeiten oder Materialien/Stoffe nicht vollständig im Klaren sein, empfiehlt es sich dringend Ihren ansässigen Zulieferer zu kontaktieren. Die Verwendung von Atemschutz wird empfohlen, wobei der Atemschutz jeweils in Abstimmung mit der versprühten Flüssigkeit gewählt werden sollte.

Tragen Sie bei der Verwendung und der Reinigung des Hochdruckreinigers stets eine Sicherheitsbrille zum Schutz Ihrer Augen.

Tragen Sie ebenfalls bei allen Arbeiten mit dem Gerät Gummi- oder Einweghandschuhe.

4. Fälschliche Verwendung

Zielen Sie mit der Sprühpistole niemals auf einen Teil Ihres Körpers.

Überschreiten Sie niemals den für dieses Gerät angegebenen maximalen Arbeitsluftdruck.

Vor jeder Reinigung oder Wartung des Geräts sollte jeglicher Restdruck, welcher sich noch im Gerät befindet, abgelassen und das Gerät von der Druckluftzufuhr getrennt werden.

Tragen Sie den Hochdruckreiniger NIEMALS an seinem Schlauch und reißen Sie weder den Schlauch noch die Sprühpistole aus der Druckluftversorgung heraus.

Verwenden Sie dieses Gerät NIEMALS zu einem anderen Zweck, als den hier beschriebenen Verwendungszwecken. Befüllen Sie den Hochdruckreiniger NIEMALS mit anderen Flüssigkeiten.

Verwenden Sie dieses Gerät NICHT, sobald Sie einen Defekt bemerken.

5. Geräusentwicklung

Die Geräusentwicklung (Stufe A) dieses Geräts überschreitet unter Umständen die Grenze von 85 dB(A). Die entstehende Lautstärke hängt dabei von den verwendeten Zubehörteilen ab. Genauere Angaben zu dem Geräuschverhalten dieses Geräts erfragen Sie bitte bei Ihrem zuständigen Händler. Das Tragen von Gehörschutz während der Arbeit mit diesem Gerät wird dringend empfohlen.

6. Vorbereitungen vor der Verwendung

Vergewissern Sie sich davon, dass der Abzug nicht gedrückt ist, bevor Sie das Gerät mit der Druckluftzufuhr verbinden.

Achten Sie darauf, dass der zugeführte Luftdruck niemals die Grenze von 8 bar überschreitet. **WARNUNG! Stellen Sie sicher, dass der Luftdruck niemals 8 bar überschreitet. Ein zu hoher Luftdruck kann zu Schäden am Gerät und zu Verletzungen führen.**

Reinigen Sie den Drucklufttank täglich. Wasser im Luftschlauch beschädigt die Sprühpistole und führt zum Erlöschen des Garantieanspruchs.

Halten Sie alle Schläuche stets fern von Hitze, Öl und scharfen Kanten. Prüfen Sie alle Schläuche regelmäßig auf Verschleiß und vergewissern Sie sich davon, dass alle Verbindungsstellen sicher und in Ordnung sind.

7. Bedienungshinweise

WARNUNG! Lesen Sie unbedingt alle Hinweise in dieser Anleitung aufmerksam und sorgfältig. Befolgen Sie die Sicherheitshinweise aus Abschnitt 1 und befolgen Sie stets die Herstellerempfehlungen in dieser Anleitung.

Stellen Sie sicher, dass der zugeführte Luftdruck 8 bar niemals überschreitet. Richten Sie die Sprühpistole auf eine sichere Stelle und testen Sie die korrekte Funktion des Geräts durch Drücken des Abzugs.

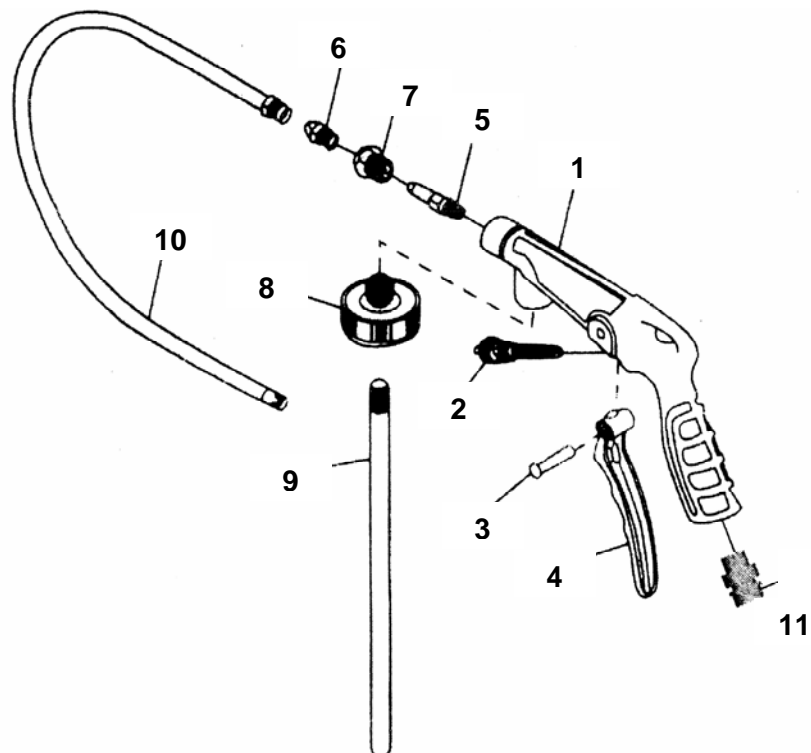
8. Wartung

WARNUNG! Vor jeder Reinigung oder Wartung stellen Sie sicher, dass das Gerät von der Druckluftzufuhr getrennt worden ist.

Es ist sehr wichtig, alle Komponenten des Geräts stets sauber zu halten um auf diese Weise eine korrekte und einwandfreie Funktion des Geräts zu gewährleisten. Nach der Verwendung sollten Sie alle Teile mit Paraffin spülen und reinigen. Lassen Sie die gereinigten Teile trocknen bevor Sie das Gerät lagern.

9. Teileliste

- 1 Pistolenkörper
- 2 Ventil
- 3 Umlenkborn
- 4 Abzug
- 5 Luftdüse
- 6 Düse
- 7 Schraubkappe
- 8 Abdeckung
- 9 Ansaugrohr
- 10 Schlauch
- 11 Drucklufteingang



Air Underbody Coating Gun

1. Parameter

Air consumption: 300 L/min
Working pressure: 2 - 8 Bar
Recommended hose: 10 mm inside diameter
Air inlet: 1/4"
Noise: 85 dB(A)



2. Please read this instruction before use.

WARNING!

Disconnect the gun from the air supply before changing accessories, servicing or performing any maintenance.

Maintain the gun in good condition. Replace or repair damaged parts. Use recommended parts only, Unauthorised parts may be dangerous and will invalidate the warranty.

Keep the gun clean and rinse out nozzle and pipes with paraffin after use.

When not in use disconnect from the air supply and store in a safe, dry, childproof area.

3. Personal protective equipment

When toxic vapours are sprayed, certain materials may be poisonous, create irritation or be otherwise dangerous. Read all labels before spraying and follow any recommendations if in doubt, contact your material supplier. The use of respiratory protective equipment is recommended at all times; it must be compatible with the material being sprayed.

Always wear eye protection when spraying or cleaning the spray gun.

Gloves must be worn when spraying or cleaning the equipment.

4. Misuse

Never aim a spray gun at any part of the body.

Never exceed the max. recommended safe working pressure for the equipment

Before cleaning or maintenance, all pressure must be isolated and relieved from the equipment .

DO NOT carry by the air hose or yank the hose or the gun from the air supply.

DO NOT use the gun for any purpose other than for which it is designed and do not fill with any other fluid.

DO NOT operate the gun if damaged.

5. Noise Levels

The A-weighted sound level of spray gun may exceed 85 dB(A) depending on the set-up being used. Details of actual noise levels are available on request. It is recommended that ear protection is worn at all times when spraying.

6. Preparing the Gun for Use

Ensure the trigger is not depressed before connecting to the air supply.

Pay attention, that the operation pressure never exceeds over 8 bar.

WARNING! Ensure air supply does not exceed 8 bar. Too high a pressure will shorten the product life and may be dangerous, causing damage and/or personal injury.

Clean air supply tank daily. Water in the air line will damage the gun and will invalidate your warranty. Keep hoses away from heat, oil and sharp edges. Check hoses for wear and make certain that all connections are secure.

7. Operating Instructions

WARNING! Ensure you read, understand and apply the safety instructions and follow the manufacturer's instructions on the washing gun.

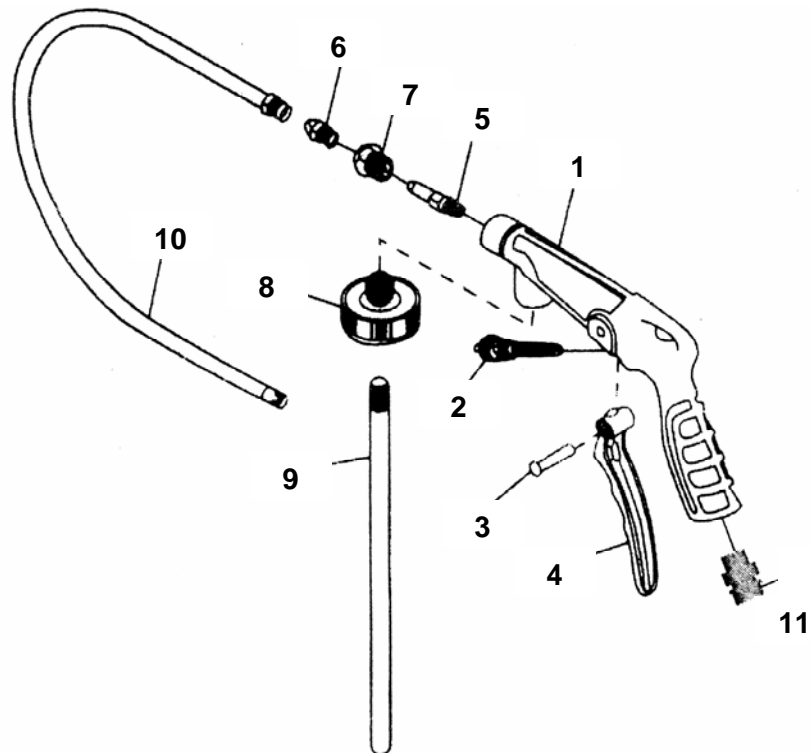
Ensure air supply is regulated to no more than 8 bar and then attach air hose to the gun. Aim the nozzle of the gun into a safe area and depress the gun trigger to check for correct operation.

8. Maintenance

WARNING! Ensure gun is disconnected from air supply before attempting any maintenance. It is very important to keep the gun and components clean to ensure free passage for the WASHING. After use clean all items thoroughly with paraffin and allow drying before storage.

9. Part List

- 1 Gun body
- 2 Valve
- 3 Trigger pin
- 4 Trigger
- 5 Air nozzle
- 6 Nozzle
- 7 Screw cap
- 8 Fluid cover
- 9 Suction tube
- 10 Hose
- 11 Air inlet thread





**EU-KONFORMITÄTSERKLÄRUNG
EC DECLARATION OF CONFORMITY
DÉCLARATION „CE“ DE CONFORMITE
DECLARATION DE CONFORMIDAD UE**

Wir erklären in alleiniger Verantwortung, dass die Bauart des Produktes:
We declare that the following designated product:
Nous déclarons sous propre responsabilité que ce produit:
Declaramos bajo nuestra sola responsabilidad que este producto:

**Druckluft-Unterbodenschutz-Pistole (BGS Art.: 3203)
Air Underbody Coating Gun
Pistolet insonorisant à air comprimé
Pistola antigravilla**

folgenden einschlägigen Bestimmungen entspricht:
complies with the requirements of the:
est en conformité avec les réglementations ci-dessous:
esta conforme a las normas:

Machinery Directive 2006/42/EC

Angewandte Normen:

Identification of regulations/standards:

Norme appliquée:

Normas aplicadas:

DIN EN 1953:2013

DIN 31000:2017-04

Verification of Conformity: 18030070C-S / DS-10

Test Report No.: 2017-14-70-18-PB003

Wermelskirchen, den 02.06.2020

ppa.

Frank Schottke, Prokurist

BGS technic KG, Bandwinkerstrasse 3, D-42929 Wermelskirchen