

Bluetooth Lautsprecher für Werkstattwagen

SPEZIFIKATIONEN

Frequenzbereich: 100Hz-20KHz
Reichweite: 10 m
Mikrofon: Im Gerät integriert
Nennleistung: 5W
SNR: $\geq 85\text{dB} + 2\text{dB}$
Ladespannung: 5V DC
Akkukapazität: 650 mAh
Ladezeit: ca. 4 Stunden
Hörzeit: ca. 8 Std (bei 50% Lautstärke)
Gehäusematerial: ABS + Silikon

HAUPTEIGENSCHAFTEN

Bluetooth 4.0
Schutzklasse: IP67
Handfreies telefonieren
Starker Saugnapf
FM Radio
Mehrfarbiges LED-Licht
Aufladen per USB

INHALT

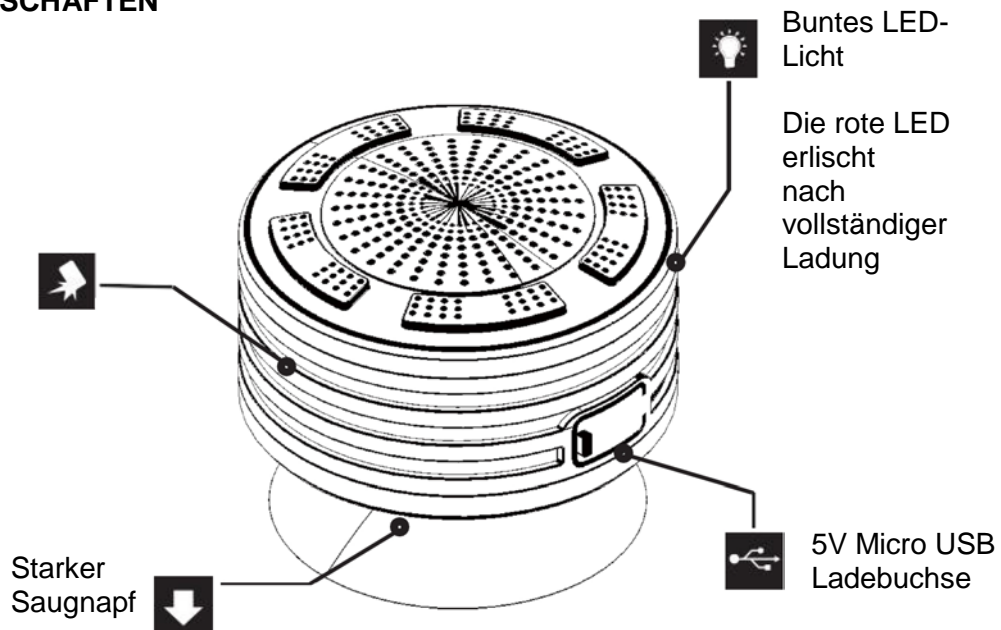
Wasserdichter Bluetooth Lautsprecher
USB-Ladekabel
Saugnapf
Bedienungsanleitung

SICHERHEITSHINWEISE

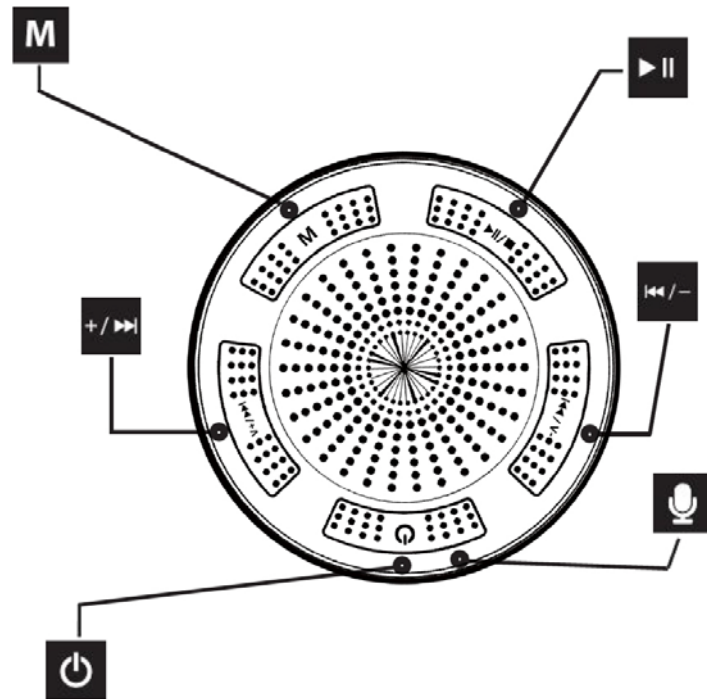
- Vergewissern Sie sich, dass die Ladesteckerabdeckung dicht ist, bevor Sie das Produkt Feuchtigkeit aussetzen.
- Halten Sie das Produkt von extremen Witterungsbedingungen fern, dies schützt vor elektrischem Schlag, Explosion oder Verletzung,
- Setzen Sie das Produkt keiner übermäßigen Hitze wie direktem Sonnenlicht, Öfen oder offener Flamme aus.
- Bewahren Sie die Produkte außerhalb der Reichweite von Kindern auf.
- Lassen Sie Kinder nicht mit diesem Produkt oder dessen Verpackung spielen.
- Verwenden Sie den Lautsprecher nicht zu laut, da dies das Gehör schädigen kann.
- Reinigen Sie das Produkt mit einem weichen Tuch ohne aggressive Chemikalien.
- Ziehen Sie vor dem Reinigen immer den Netzstecker aus der Steckdose.
- Beschädigen Sie auf keinen Fall die äußere Oberfläche des Produkts.
- Führen Sie keine Metallgegenstände in das Gerät ein, dies schützt vor elektrischem Schlag, Explosion oder Verletzung.

PRODUKTEIGENSCHAFTEN

Gehäuse ist:
Stoßfest
Kratzfest
Staubdicht
Wasserdicht



TASTENFUNKTION



Einschalten / Ausschalten



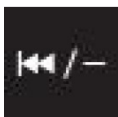
- Taste 3 Sekunden lang gedrückt halten, um den Lautsprecher ein- oder auszuschalten.
- Taste kurz drücken, um mehrere LED-Farbmodelle nacheinander zu wechseln.
 - Wechselt allmählich von einer Farbe zur anderen.
 - Zuweisung einer hellen Farbe.
 - Kein Licht.



- Taste drücken, um die Musik abzuspielen oder zu unterbrechen.
- Taste drücken, um den Anruf anzunehmen oder zu beenden.
- Taste drücken und halten, um eingehende Anrufe abzuweisen.
- Taste doppelt drücken, um das letzte Telefon erneut zu wählen.
- Im UKW-Radiomodus;
 - Taste lang drücken, um die Radiosender automatisch zu suchen.



- Taste kurz drücken, um das nächste Lied abzuspielen.
- Taste gedrückt halten, um die Lautstärke zu erhöhen.



- Taste kurz drücken, um das vorherige Lied abzuspielen.
- Taste gedrückt halten, um die Lautstärke zu verringern.



- Taste drücken, um den Modus zwischen Bluetooth und UKW-Radio umzuschalten.
- Taste gedrückt halten, um die aktuelle Bluetooth Verbindung zu trennen.



Eingebautes Mikrofon zum telefonieren

BLUETOOTH VERBINDEN

Bitte laden Sie den Lautsprecher vor dem ersten Gebrauch 3 Stunden lang auf.

1. Vergewissern Sie sich, dass der Lautsprecher ausgeschaltet ist. Stellen Sie das Mobiltelefon oder den Media Player daneben. Halten Sie die Ein / Aus-Taste 3 Sekunden lang gedrückt, um in den Verbindungs-Modus zu gelangen. Dieser wird automatisch ausgeschaltet, nachdem die Bluetooth-Verbindung für ca. 10 Minuten getrennt wurde.
2. Aktivieren Sie die Bluetooth-Funktion auf dem Media Player und suchen Sie in der Liste nach "My Speaker F013". Stellen Sie eine Verbindung her und geben Sie "0000" ein, wenn das Mediengerät zur Eingabe eines Kennworts auffordert.
3. Wenn die Verbindung fehlschlägt, schlagen Sie in der Bedienungsanleitung des Media Players nach, um Informationen zur Bluetooth-Einrichtung zu erhalten. Entfernen Sie alle überschüssigen, nicht verwendeten Modelle aus der Liste der gekoppelten Geräte und beginnen Sie erneut mit Schritt 1.

AUFLADEN DES GERÄTES

Der Bluetooth-Lautsprecher wird von einer eingebauten, wiederaufladbaren Lithiumbatterie gespeist, die mit den folgenden Schritten aufgeladen werden kann.

1. Entfernen Sie die Abdeckung der 5V-Ladebuchse.
2. Verbinden Sie eine Seite des USB-Ladekabels mit einer USB-Buchse eines Computers oder mit einem 5V USB-Ladegerät und die andere Seite mit dem Micro-USB Stecker mit dem Bluetooth-Lautsprecher.

TROUBLE SHOOTING

Probleme	Ursachen	Lösungen
Kann nicht eingeschaltet werden	Niedriger Batteriestand.	Akku laden.
Keine Verbindung zum Lautsprecher möglich	Lautsprecher ist schon an oder nicht im Verbindungs-Modus.	Siehe Kapitel "Bluetooth-Verbinden"
Lautstärke zu niedrig	Akku ist nicht aufgeladen. Die Lautstärke des Lautsprechers oder Mediaplayers ist nicht auf Maximum eingestellt.	Erhöhen Sie die Lautstärke durch Drücken und Halten der Lauter-Taste. Erhöhen Sie die Lautstärke am Media Player.
FM Radiosignal schlecht	Um ein optimales FM-Radiosignal zu empfangen, stellen Sie den Lautsprecher in eine offene Umgebung, entfernen Sie ihn aus einem geschlossenen Bereich oder entfernen Sie ihn von anderen elektronischen Geräten, um die Interferenzen zu verringern. Stecken Sie gegebenenfalls das Ladekabel als externe Antenne ein, um die Signalstärke zu erhöhen.	

UMWELTSCHUTZ

Recyceln Sie unerwünschte Stoffe, anstatt sie als Abfall zu entsorgen. Alle Werkzeuge, Zubehörteile und Verpackungen sind zu sortieren, einer Wertstoffsammelstelle zuzuführen und umweltgerecht zu entsorgen.



ENTSORGUNG

Entsorgen Sie den Akku nicht im Hausmüll.

Akkus sollten auf verantwortungsvolle Weise entsorgt werden. Geben Sie Akkus und Batterien an einer geeigneten Sammelstelle ab.

Entsorgen Sie dieses Produkt am Ende seiner Lebensdauer gemäß der EU-Richtlinie über Elektro- und Elektronikaltgeräte. Erkundigen Sie sich bei Ihrer örtlichen Abfallbehörde über Recyclingmaßnahmen oder geben Sie das Produkt zur Entsorgung an die BGS technic KG oder einen Elektrofachhändler.



Bluetooth Speaker for Workshop Trolley

SPECIFICATIONS

Frequency Range: 100Hz-20KHz
Operating Distance: 10 meters
Microphone: Built in
Power Rating: 5W
SNR: $\geq 85\text{dB} + 2\text{dB}$
Charging Voltage: DC 5V
Battery Capacity: 650 mAh
Charge Time: approx. 4 hours
Playback Time: approx. 8h (50% sound lever)
Housing Material: ABS + Silicone

MAIN FEATURE

Wireless 4.0
Waterproof grade: IP67
Handsfree talk
Strong suction cup
FM radio
Multiple color LED light
Charging by USB

PACKAGE CONTENTS

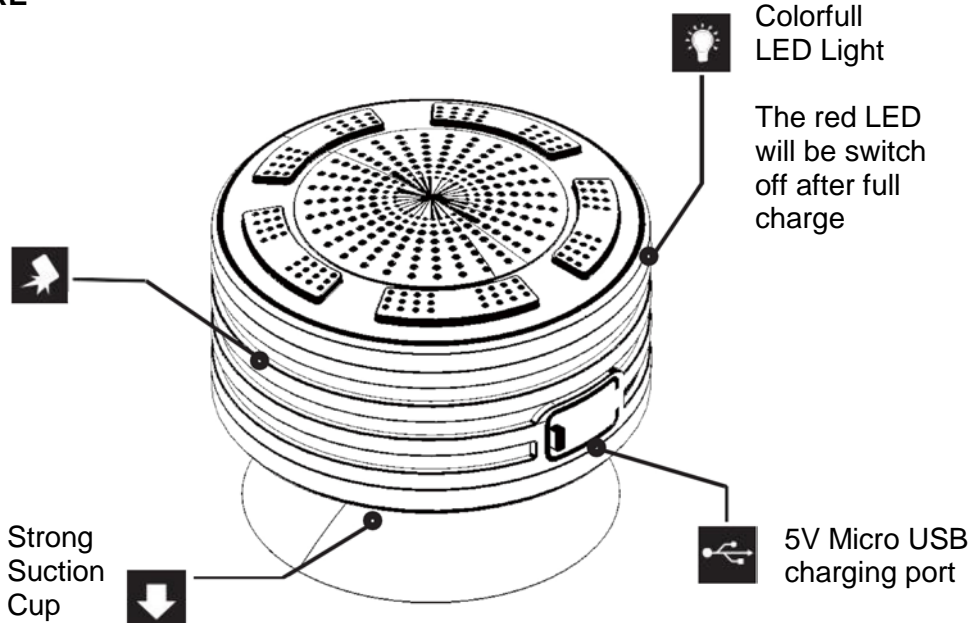
Waterproof Bluetooth Speaker
USB Charging Cable
Dedicated Suction Cup
User Manual

SAFTY INSTRUCTIONS

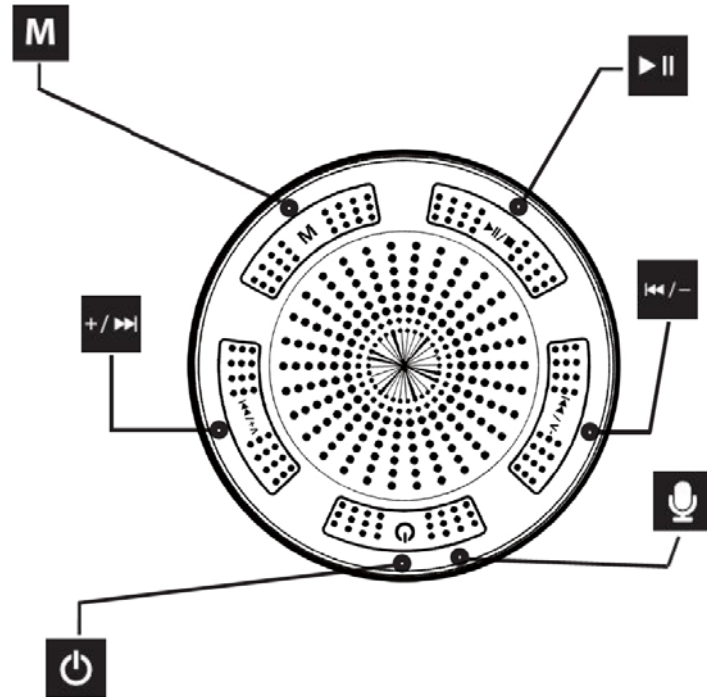
- Please make sure the plug cover is tight before drop into the water.
- Keep the product away from extreme weather to protect the unit against electric shock, explosion or body injury.
- Do not use the product to any excessive heat, such as direct sunlight, stoves or open flame.
- Keep the products out of reach of children.
- Do not allow children to play with this product or it's packing.
- Do not use the speaker excessive levels as it may damage hearing.
- Clean the product with soft cloth without using harsh corrosive chemicals.
- Always unplug from the power source before cleaning.
- Do not puncture or disassemble the exterior surface of the product in anyway.
- Do not insert any metal object into the device to protect the unit against electric shock.

PRODUCT FEATURE

Shockproof
Scratchproof
Dustproof
Waterproof
Housing



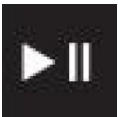
KEY FUNCTION



Power On/ Off



- Hold the power button for 3 seconds to switch speaker on or off.
- Short press to switch multiple color LED light models in turn.
 - Breathing light: Gradually change from one color to the others.
 - Dedicate only one light color.
 - No light.



- Press to play or pause the music.
- Press to answer or end the phone call.
- Press and hold to reject the incoming calls.
- Double click to redial the last phone.
- On the mode of FM radio; long press for the button, it will automatically searching the radio channels.



- Short press for playing next song.
- Press and hold to increase the volume.



- Short press for playing previous song.
- Press and hold to decrease the volume.



- Press to switch the mode between bluetooth and FM radio.
- Press and hold to cut off the current wireless connection.



Built-in microphone for phone calls.

WIRELESS PAIRING

Please charge the speaker for 3 full hours prior to initial use.

1. Be sure that the speaker is in power off mode. Place the mobile phone or media player device next to it. Press & hold the power button for 3 seconds to enter the pairing mode, it will be automatically turn off after disconnect bluetooth for about 10 min.
2. Activate the wireless feature on media player device and search for "My speaker F013" from the list to pair with. Enter "0000" if the media device prompts for a password.
3. If pairing fails, please refer to the user manual of media player device for wireless setup. Remove all the excessive unused models from the list of paired devices and start over from step 1 again.

RECHARGING THE DEVICE

The wireless speaker is powered by a built-in rechargeable lithium battery that can be operated by the following steps.

1. Release the DC 5V charging port cover.
2. Connect the USB charging cable to a standard USB charging port such as computer or USB charger from the DC 5V socket on Bluetooth Speaker.

TROUBLE SHOOTING

Problems	Causes	Solutions
Cannot be powered on	Low battery level.	Recharge battery.
Not able to pair with speaker	Speaker is already on or not in pairing mode.	Refer to chapter "wireless pairing"
Volume to low	Battery is not charged. Volume of Speaker or media player is not set to maximum.	Increase volume via pressing & holding the volume up button. Increase the volume on the media player.
FM Radio signals	To receive optimal FM radio signal, relocate the speaker to open environment, remove from a close loop area or move it away from other electronic devices to reduce the interferences. If applicable, plug with the charging cable as an external antenna to possible increase the signal strength.	

ENVIRONMENTAL PROTECTION

Recycle unwanted materials instead of disposing of them as waste. All tools, accessories and packaging should be sorted, taken to a recycling centre and disposed of in a manner which is compatible with the environment.



DISPOSAL

Do not dispose battery in household waste.

Batteries should be disposed of in a responsible manner, they must be disposed at appropriate collection point.

Dispose of this product at the end of its working life in compliance with the EU Directive on Waste Electrical and Electronic Equipment. Contact your local solid waste authority for recycling information or give the product for disposal to BGS technic KG or to an electrical appliances retailer.



Enceinte Bluetooth pour servante d'atelier

SPÉCIFICATIONS

Plage de fréquence : 100 Hz/20 KHz
Portée : 10 m
Microphone : Intégré dans l'appareil
Puissance nominale : 5W
SNR : ≥ 85 dB +2 dB
Tension de charge : 5 V DC
Capacité de la batterie : 650 mAh
Temps de charge : approx. 4 heures.
Durée d'écoute : env. 8 heures (à 50 % du volume)
Matériaux du boîtier : ABS + silicone

CARACTÉRISTIQUES PRINCIPALES

Bluetooth 4.0
Classe de protection : IP67
Téléphonie mains libres
Ventouse puissante
Radio FM
Luminaire LED multicolore
Charge par USB

CONTENU

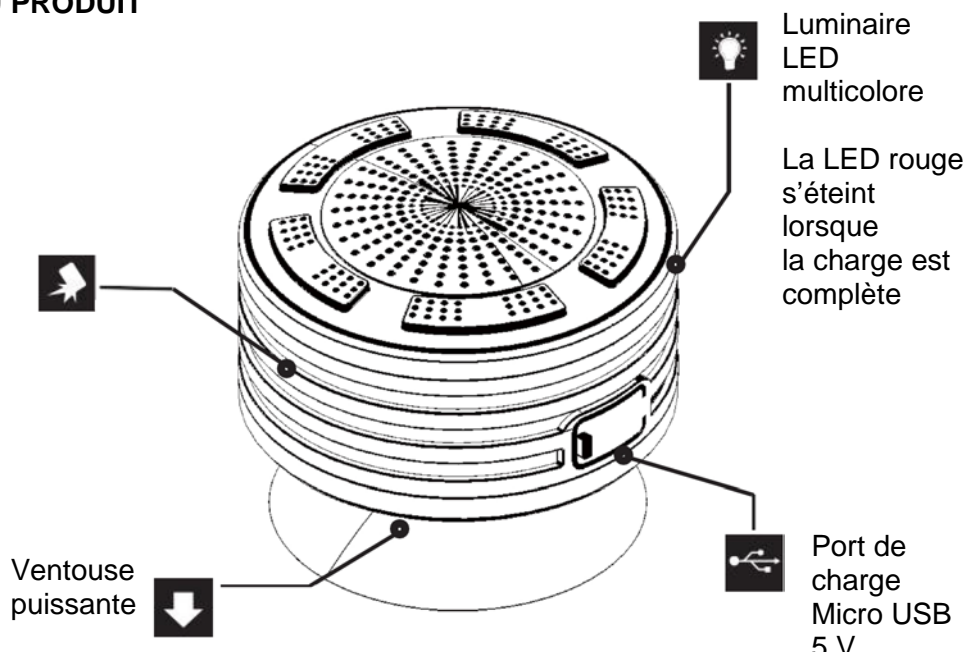
Enceinte Bluetooth étanche à l'eau
Câble de charge USB
Ventouse
Manuel d'utilisation

CONSIGNES DE SÉCURITÉ

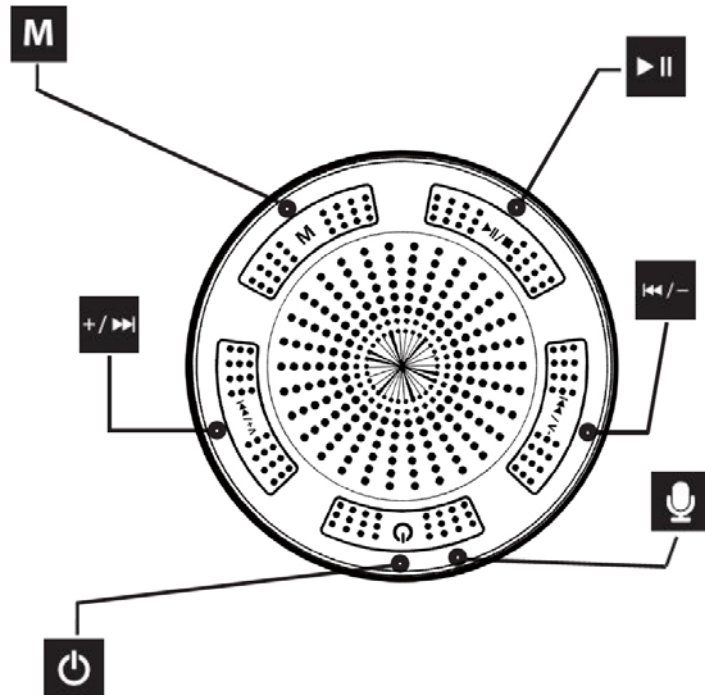
- Assurez-vous que le couvercle de la fiche du chargeur est bien fermé avant d'exposer le produit à l'humidité.
- Tenez l'appareil à l'écart de conditions climatiques extrêmes afin d'éviter des décharges électriques, des explosions et des blessures.
- N'exposez pas le produit à des sources de chaleur excessive, telles que le rayonnement direct du soleil, un four ou des flammes nues.
- Maintenez les produits hors de la portée des enfants.
- Ne permettez jamais que des enfants jouent avec ce produit ou avec son emballage.
- N'utilisez pas l'enceinte à des volumes excessifs, car cela pourrait endommager votre audition.
- Ne nettoyez le produit qu'à l'aide d'un tissu doux et sans agents chimiques agressifs.
- Débranchez toujours l'appareil de la prise murale avant de le nettoyer.
- N'endommagez en aucun cas la surface extérieure du produit.
- N'introduisez jamais des objets métalliques dans l'appareil afin d'éviter des décharges électriques, des explosions et des blessures.

PROPRIÉTÉS DU PRODUIT

Le boîtier est :
résistant aux chocs
résistant aux



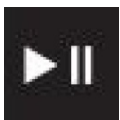
FONCTION DES TOUCHES



Marche/Arrêt



- Appuyez et maintenez la touche pendant 3 secondes pour allumer ou éteindre l'enceinte.
- Appuyez brièvement sur la touche pour parcourir consécutivement les motifs de couleurs des LED.
 - L'éclairage passe progressivement d'une couleur à l'autre.
 - Affectation d'une couleur claire.
 - Pas de lumière.



- Appuyez sur la touche pour lancer ou interrompre l'écoute de la musique.
- Appuyez sur la touche pour accepter ou couper un l'appel.
- Appuyez et maintenez la touche pour rejeter les appels entrants.
- Appuyez à deux reprises sur la touche pour recomposer le dernier numéro de téléphone composé.
- En mode radio FM ;
Appuyez longuement sur la touche pour rechercher automatiquement les stations radio.



- Appuyez brièvement sur la touche pour écouter le morceau suivant.
- Maintenez la touche pour augmenter le volume.



- Appuyez brièvement sur la touche pour écouter le morceau précédent.
- Maintenez la touche pour diminuer le volume.



- Appuyez sur la touche pour passer du mode Bluetooth à la radio FM.
- Maintenez la touche pour rompre la connexion Bluetooth actuelle.



Microphone intégré pour les appels téléphoniques.

CONNECTION BLUETOOTH

Veillez charger l'enceinte pendant 3 heures avant sa première utilisation.

1. Assurez-vous que l'enceinte est éteinte. Placez le téléphone portable ou le lecteur multimédia à côté de l'appareil. Appuyez sur le bouton Marche/Arrêt pendant 3 secondes pour passer en mode Connexion. Cette fonction est automatiquement désactivée après une interruption d'environ 10 minutes de la fonction Bluetooth.
2. Activez la fonction Bluetooth sur le lecteur multimédia et recherchez « My Speaker F013 » dans la liste. Connectez-vous et saisissez « 0000 » lorsque l'appareil multimédia vous demande un mot de passe.
3. Si la connexion échoue, reportez-vous au guide de l'utilisateur du lecteur multimédia pour plus d'informations sur la configuration Bluetooth. Effacez tous les modèles inutilisés de la liste des appareils jumelés et recommencez à l'étape 1.

CHARGE DE L'APPAREIL

L'enceinte Bluetooth est alimentée par une batterie au lithium intégrée rechargeable en suivant la procédure suivante.

1. Retirez le couvercle du port de charge 5 V.
2. Connectez une extrémité du câble de charge USB sur un port USB d'un ordinateur ou sur un chargeur USB 5 V et l'autre extrémité sur le port Micro-USB de l'enceinte Bluetooth.

DÉPANNAGE

Problèmes	Causes	Solutions
L'appareil ne s'allume pas	Niveau de batterie faible.	Chargez la batterie
Appairage à l'enceinte impossible	L'enceinte est déjà activée ou pas en mode appairage.	Voir chapitre « Connexion Bluetooth »
Volume trop faible	La batterie n'est pas chargée. Le volume de l'enceinte ou du lecteur multimédia n'est pas réglé au maximum.	Augmentez le volume en appuyant longuement sur la touche +/>> Augmentez le volume du lecteur multimédia.
Mauvais signal radio FM	Pour améliorer la réception du signal radio FM, placez l'enceinte dans un environnement ouvert, retirez-la d'une zone fermée ou éloignez-la des autres appareils électroniques pour réduire les interférences. Branchez le câble de charge qui fera fonction d'antenne externe pour augmenter la puissance du signal.	

PROTECTION DE L'ENVIRONNEMENT

Recyclez les matières indésirables au lieu de les jeter comme déchets. Tous les outils, accessoires et emballages doivent être triés, envoyés à un point de collecte de recyclage et éliminés dans le respect de l'environnement.



ÉLIMINATION

Ne jetez pas la batterie avec les ordures ménagères.

Les batteries doivent être éliminées de manière responsable. Déposez les piles et les batteries dans un point de collecte agréé.

Éliminez ce produit à la fin de son cycle de vie conformément à la directive européenne relative aux déchets d'équipements électriques et électroniques. Contactez votre instance locale d'élimination des déchets pour obtenir des informations sur les mesures de recyclage à appliquer ou remettez le produit à BGS technic ou à votre fournisseur d'appareils électriques.



Altavoz Bluetooth para el carro de taller

ESPECIFICACIONES

Rango de frecuencia 100Hz-20KHz
Alcance: 10 m
Micrófono Integrado en el dispositivo
Potencia nominal 5W
SNR: $\geq 85\text{dB} + 2\text{dB}$
Tensión de carga 5V DC
Capacidad de la batería 650 mAh
Tiempo de carga: aprox. 4 horas
Duración de la audición: aprox. 8 horas (al 50% del volumen)
Material de la carcasa: ABS + Silicona

CARACTERÍSTICAS PRINCIPALES

Bluetooth 4.0
Clase de protección IP67
Hablar por teléfono con manos libres
Ventosa fuerte
Radio FM
Luz LED multicolor
Carga a través de USB

CONTENIDO

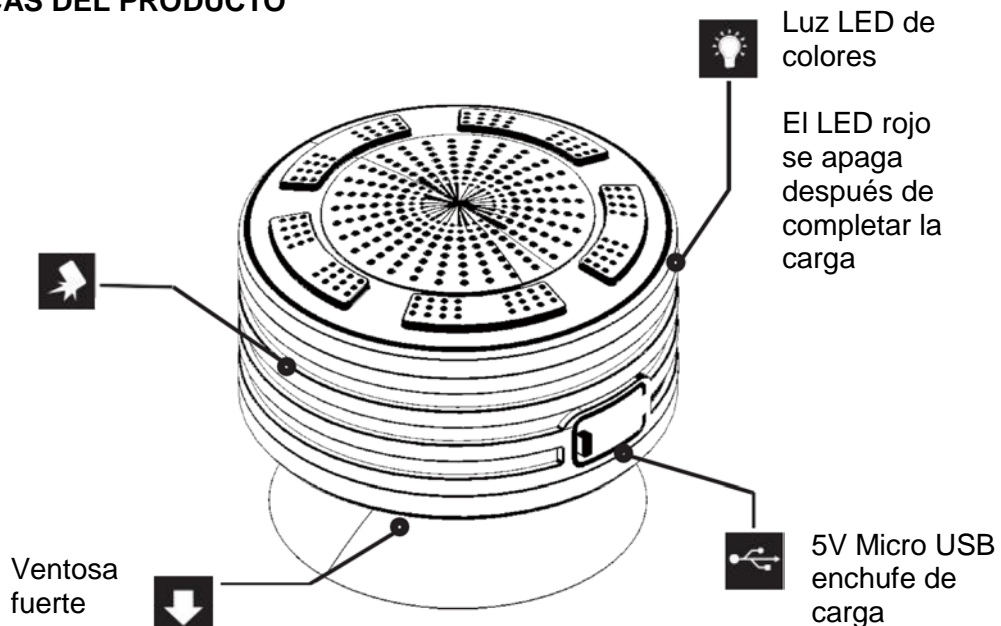
Altavoz Bluetooth resistente al agua
Cable de carga USB
Ventosa
manual de instrucciones

INDICACIONES DE SEGURIDAD

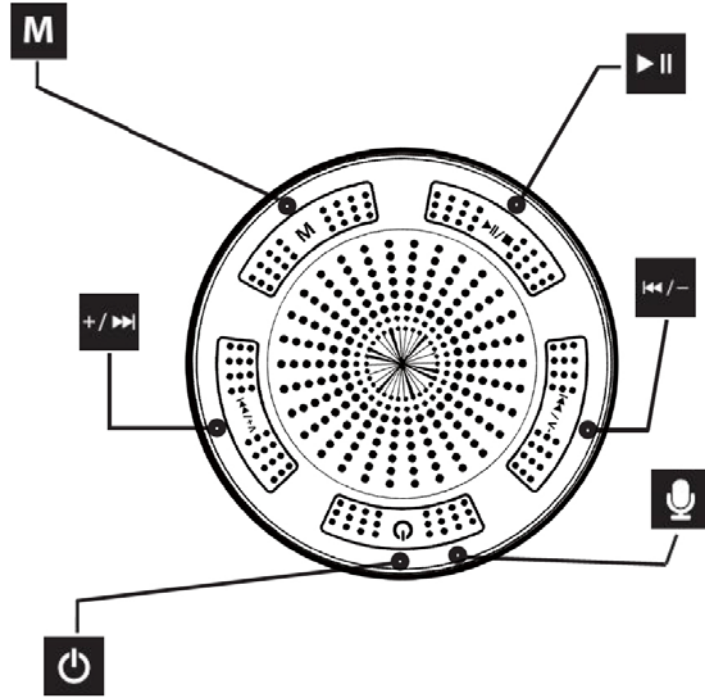
- Asegúrese de que la tapa del enchufe del cargador esté herméticamente cerrada antes de exponer el dispositivo a la humedad.
- Mantenga el dispositivo alejado de condiciones climáticas extremas para protegerlo contra descargas eléctricas, explosiones o lesiones,
- No exponga el producto a un calor excesivo, como la luz solar directa, estufas o llamas.
- Mantenga los dispositivos fuera del alcance de los niños.
- No permita que los niños jueguen con este dispositivo o su embalaje.
- No utilice el altavoz con un volumen demasiado alto, ya que esto podría dañar la audición.
- Limpie el dispositivo con un paño suave sin productos químicos agresivos.
- Desenchufe siempre el dispositivo de la toma de corriente antes de limpiarlo.
- Nunca dañe la superficie exterior del dispositivo.
- No introduzca ningún objeto metálico en el dispositivo, ya que podría provocar descargas eléctricas, explosiones o lesiones.

CARACTERÍSTICAS DEL PRODUCTO

La carcasa es:
Resistente a los golpes
Resistente a



FUNCIÓN DE TECLAS



Encender / apagar



- Mantenga pulsada la tecla durante 3 segundos para encender o apagar el altavoz.
- Pulse brevemente la tecla para cambiar uno tras otro varios modelos de colores de los LEDs.
 - Poco a poco cambia de un color a otro.
 - Asignación de un color claro.
 - Sin luz.



- Pulse la tecla para reproducir o pausar la música.
- Pulse la tecla para aceptar o finalizar la llamada.
- Pulse y mantenga pulsada la tecla para rechazar las llamadas entrantes.
- Pulse la tecla dos veces para volver a marcar el último número de teléfono.
- En el modo de radio FM; Mantenga pulsada la tecla durante un tiempo para buscar emisoras de radio de forma automática.



- Pulse brevemente la tecla para reproducir la siguiente canción.
- Mantenga pulsada la tecla para aumentar el volumen.



- Pulse brevemente la tecla para reproducir la canción anterior.
- Mantenga pulsada la tecla para bajar el volumen.



- Pulse la tecla para cambiar el modo entre Bluetooth y radio FM.
- Mantenga pulsada la tecla para desconectar la actual conexión Bluetooth.



Micrófono incorporado para llamadas telefónicas.

CONECTAR BLUETOOTH

Por favor, cargue el altavoz durante 3 horas antes del primer uso.

1. Asegúrese de que el altavoz esté apagado. Coloque el teléfono móvil o el reproductor multimedia junto a él. Mantenga presionada la tecla de encendido/apagado durante 3 segundos para acceder al modo de conexión. Se apaga automáticamente después de haber desconectado la conexión Bluetooth durante unos 10 minutos.
2. Active la función Bluetooth en el reproductor multimedia y busque en la lista "My Speaker F013". Conéctese e introduzca "0000" cuando el dispositivo multimedia le pida que introduzca una contraseña.
3. Si la conexión falla, consulte las instrucciones de uso del reproductor multimedia para obtener información sobre la configuración de Bluetooth. Elimine todos los modelos no utilizados de la lista de dispositivos emparejados y vuelva a empezar desde el paso 1.

CARGAR EL DISPOSITIVO

El altavoz Bluetooth se alimenta con una batería de litio recargable integrada que se puede recargar en los siguientes pasos.

1. Retire el tapón del conector de carga de 5V.
2. Conecte un lado del cable de carga USB a una toma USB de un ordenador o a un cargador USB de 5V y el otro lado al micro-enchufe USB del altavoz Bluetooth.

SOLUCIÓN DE PROBLEMAS

Problemas	Causas	Soluciones
No es posible encenderlo	La carga de la batería está baja.	Cargar batería.
No es posible la conexión al altavoz	El altavoz ya está encendido no está en modo de conexión.	Véase el capítulo " Conectar Bluetooth"
Volumen demasiado bajo	La batería no está cargada. El volumen del altavoz o del reproductor multimedia no está ajustado al máximo.	Aumente el volumen pulsando y manteniendo pulsado el botón Subir volumen. Aumente el volumen del reproductor multimedia.
Mala señal de radio FM	Para recibir una señal de radio FM óptima, coloque el altavoz en un entorno abierto, retírelo de un área cerrada o retírelo de otros dispositivos electrónicos para reducir las interferencias. Si es necesario, conecte el cable de carga como antena externa para aumentar la intensidad de la señal.	

PROTECCIÓN AMBIENTAL

Recicle las sustancias no deseadas, en lugar de tirarlas a la basura. Todas las herramientas, accesorios y embalajes deben clasificarse, llevarse a un punto de recogida de residuos y desecharse de manera respetuosa con el medio ambiente.



ELIMINACIÓN

No deseche la batería con la basura doméstica.

Las baterías deben desecharse de manera responsable. Deseche las baterías y las pilas en un punto de recogida de residuos adecuado.

Deseche este producto al final de su vida útil de acuerdo con la Directiva de residuos de aparatos eléctricos y electrónicos en desuso de la UE. Infórmese en su administración local acerca de las medidas de reciclado o entregue el producto para que sea desechado por BGS technic KG o un distribuidor especializado en productos eléctricos.





**EU-KONFORMITÄTSERKLÄRUNG
EC DECLARATION OF CONFORMITY
DÉCLARATION „CE“ DE CONFORMITE
DECLARATION DE CONFORMIDAD UE**

Wir erklären in alleiniger Verantwortung, dass die Bauart des Produktes:
We declare that the following designated product:
Nous déclarons sous propre responsabilité que ce produit:
Declaramos bajo nuestra sola responsabilidad que este producto:

**Bluetooth Lautsprecher für Werkstattwagen (Art. 4108)
Bluetooth Speaker for Workshop Trolley
L'enceinte Bluetooth Servante d'atelier
Eltavoz Bluetooth Carro de herramientas**

folgenden einschlägigen Bestimmungen entspricht:
complies with the requirements of the:
est en conformité avec les réglementations ci-dessous:
esta conforme a las normas:

**Directive 1999/5/EC
RoHS Directive 2011/65/EU**

Angewandte Normen:

Identification of regulations/standards:

Norme appliquée:

Normas aplicadas:

EN 60950-1:2006+A11:2009+A1:2012
+A12:2011+A2:2013 ; EN 62479:2010
EN 301 489-1 V1.9.2 ; EN 301 489-17 V2.2.1
EN 300 328 V1.9.1

IEC 62321-4:2013, IEC 62321-5:2013
IEC 62321-6:2015, IEC 62321-7-1:2015

Certificate No.: R-16081601 ; 2AAUS-F004 / F013-F019

Test Report No.: BCT13HR266E RoHS: BSTDG1608645260001RC-4 ;
BSTDG1608645260001RR-4

Wermelskirchen, den 28.05.2019

ppa.

Frank Schottke, Prokurist

BGS technic KG, Bandwinkerstrasse 3, D-42929 Wermelskirchen