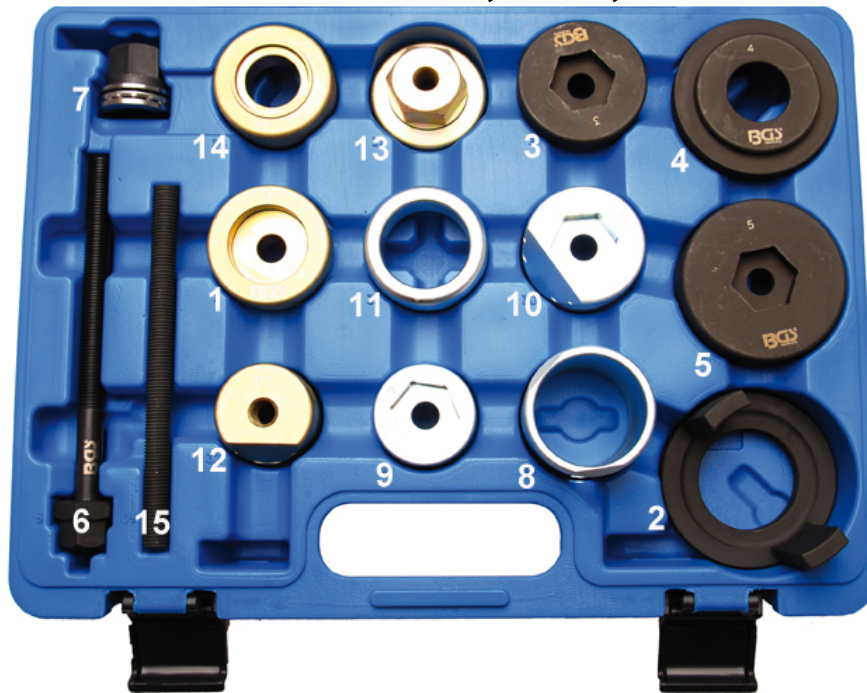


Hinterachsbuchsen-Werkzeug-Satz für BMW E36, E46, E85



VERWENDUNGSZWECK

Dieser Satz ermöglicht ein einfaches und schonendes Ersetzen der Hinterachsbuchsen bei BMW Modellen E36, E46, E85 und besteht aus Demontage- und Montage-Druckstücken mit kugelgelagerter, hochfester Spindel.

SICHERHEITSHINWEISE

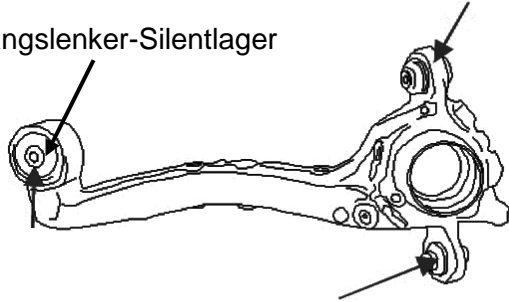
- Lesen Sie die Anweisungen vor Arbeitsbeginn aufmerksam durch.
- Verwenden Sie das Werkzeug nur für Arbeiten, für die es vorgesehen ist.
- Benutzen Sie beim Anheben des Fahrzeugs immer die vom Fahrzeughersteller vorgesehenen Hebepunkte.
- Stellen Sie vor dem Arbeiten unter einem Fahrzeug stets sicher, dass das Fahrzeug durch Achsständer oder Rampen ausreichend abgestützt ist. Verkeilen Sie die Räder und stellen Sie sicher, dass die Handbremse fest angezogen ist.
- Tragen Sie beim Arbeiten mit diesem Werkzeugsatz immer Handschuhe und Schutzbrille.
- Achten Sie beim Arbeiten auf einen sicheren und rutschfesten Stand.
- Überprüfen Sie regelmäßig den Zustand des Werkzeugs und wechseln Sie beschädigte Teile aus.
- Stellen Sie sicher, dass das Werkzeug ordnungsgemäß montiert ist.
- Spindel nicht übermäßig festziehen oder übermäßige Kraft anwenden, da hierdurch sowohl das Werkzeug als auch das Bauteil beschädigt werden kann.
- Das Werkzeug ist nicht für Schlagschrauber geeignet. Die Verwendung eines Schlagschraubers kann zum Bersten des Spindellagers oder anderer Bauteile führen und umherfliegende Bauteilfragmente können Verletzungen verursachen.
- Benutzen Sie stets ein Werkstatt-Handbuch zur detaillierten Anleitung.
- Fetten Sie immer die Schraubengewinde, ehe Sie das Werkzeug verwenden.
- Überprüfen und ersetzen Sie gegebenenfalls beschädigte Bauteile.
- Halten Sie Kinder und unbefugte Personen vom Arbeitsbereich fern.
- Bewahren Sie dieses Werkzeug außerhalb der Reichweite von Kindern auf.

ANWENDUNG

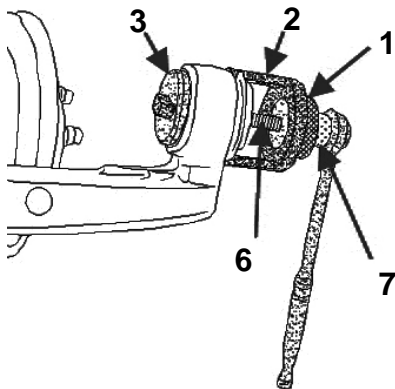
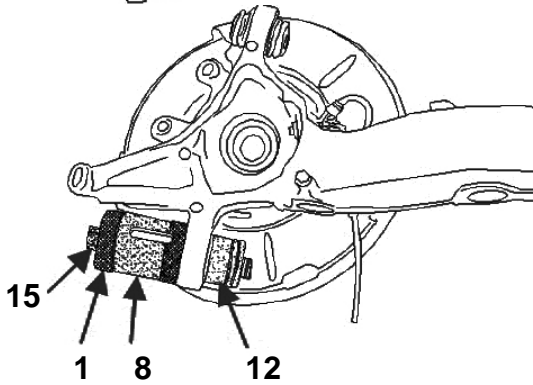
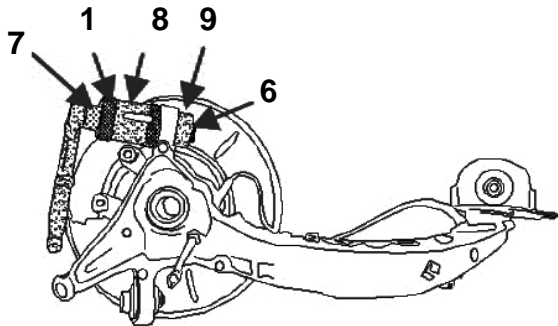
BMW E36 Hinterachse

Oberes Radträger-Silentlager

Längslenker-Silentlager



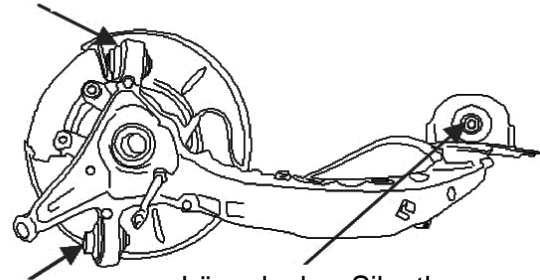
Unteres Radträger-Silentlager



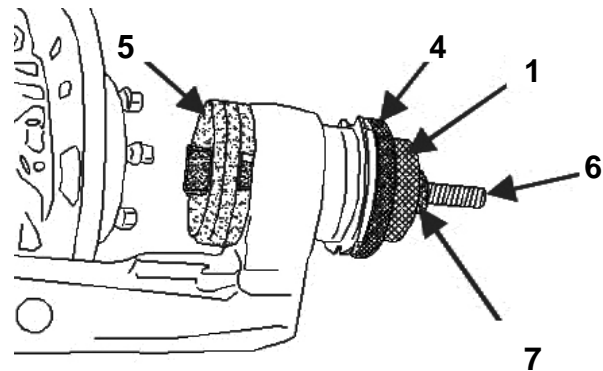
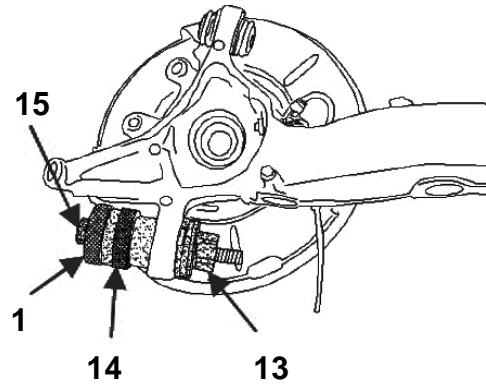
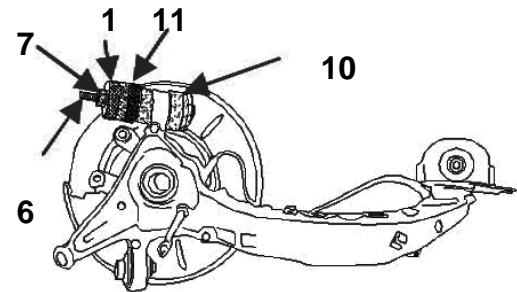
BMW E46 Hinterachse

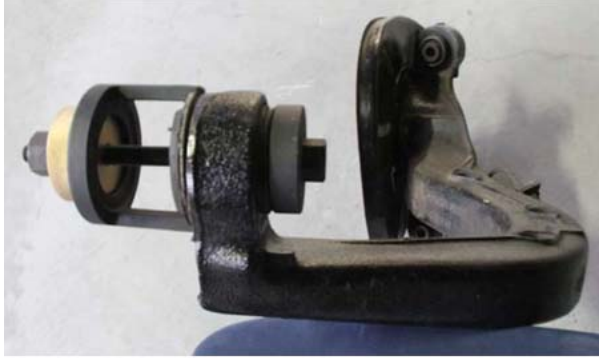
Oberes Radträger-Silentlager

Längslenker-Silentlager

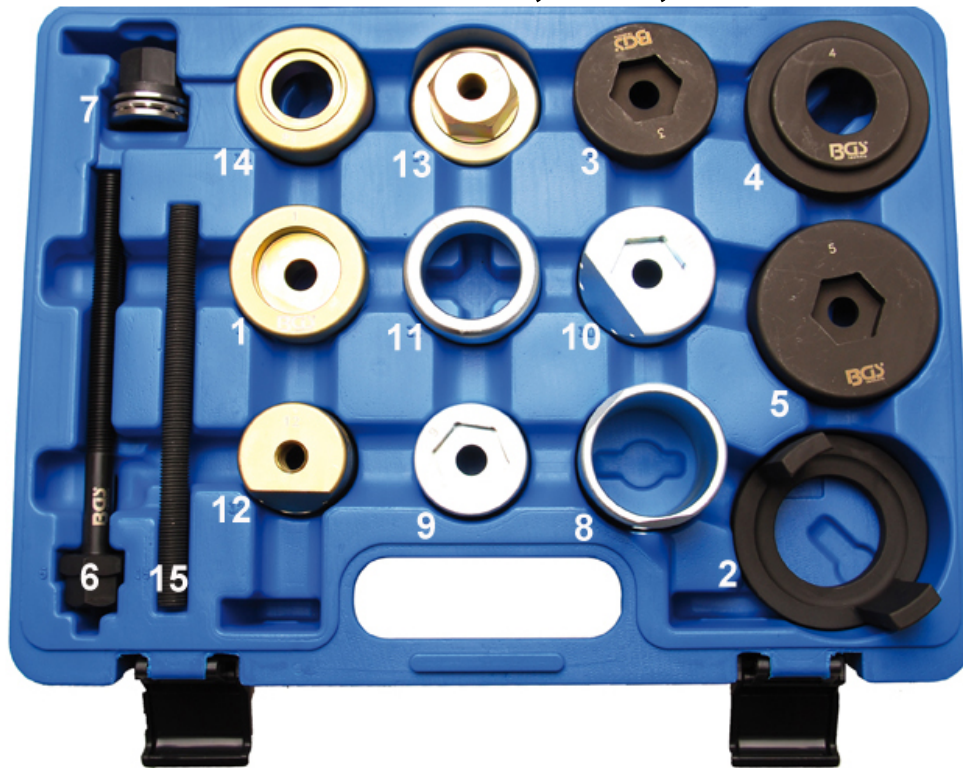


Unteres Radträger-Silentlager





Rear Axle Bush Tool Set for BMW E36, E46, E85



INTENDED USE

This tool set is made for easy and gentle replacing of rear axle bushes on BMW models E36, E46, E85 and it consists of disassembly and assembly pressure pieces, high-strength spindle with ball bearing.

SAFETY ADVICE

- Read carefully the instructions before working with this tool set.
- Do not use this tool set for other purpose for which it is designed.
- Lifting of vehicles only allowed on the special lifting points.
- Before starting work under a car always ensure that it is adequately supported by axle stands or ramps. Chock wheels and ensure that the hand brake is firmly applied.
- Always use approved eye protection, especially when working under vehicles.
- Ensure a secure and well-gripped stance during fitting.
- Ensure that tools are correctly mounted.
- Regularly check the condition of the tool and replace the damaged parts.
- Do not over tighten or use undue force as this can cause damage to both tool and component.
- The tool is not suitable for air impact wrenches. The use of an air impact wrench may lead to the spindle bearing or other components bursting and fragments of components flying around may lead to injuries.
- Always use workshop manual for detailed instructions.
- Always lubricate the screw threads before using the tool.
- Check & replace any damaged components as required.
- Keep children and unauthorized persons out of the working area.
- Keep this tool out of children reach.

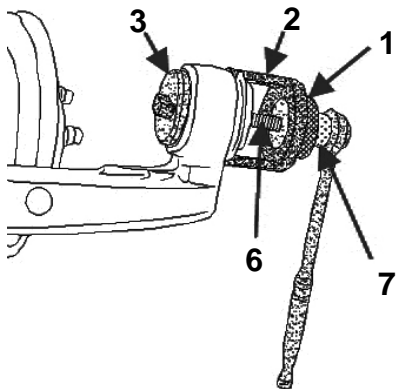
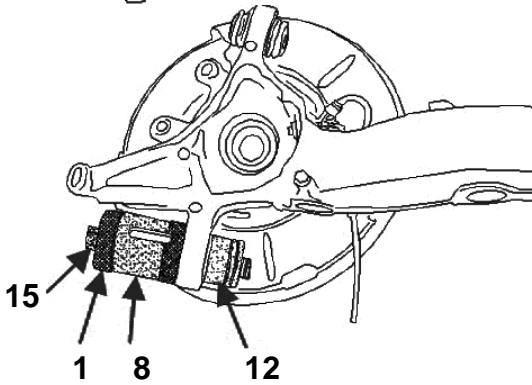
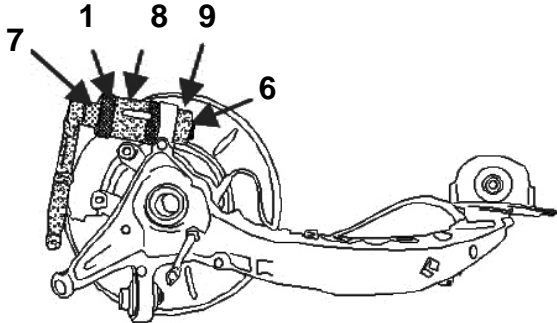
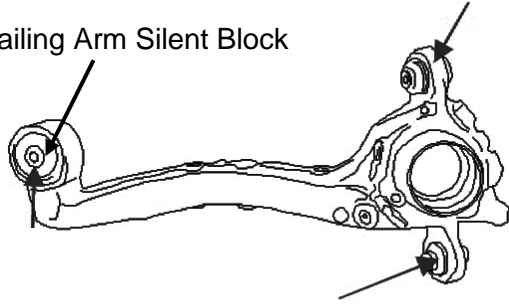
APPLICATION

BMW E36 Rear Axle

Upper Silent Block

Trailing Arm Silent Block

Lower Silent Block

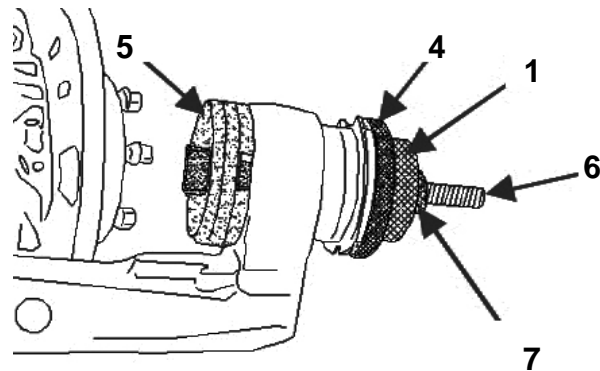
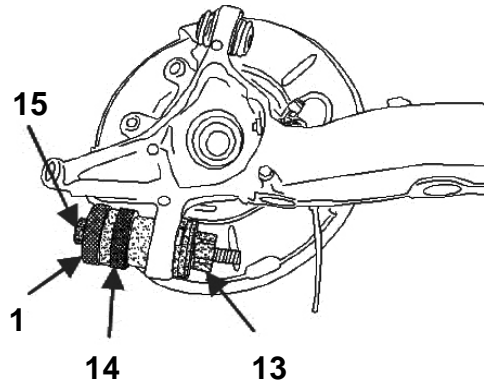
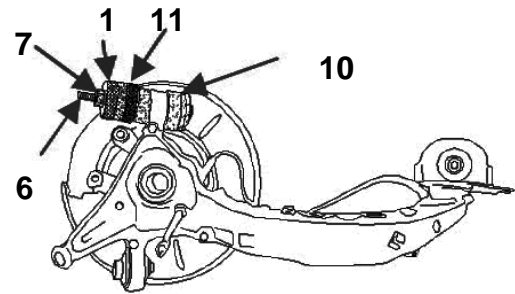
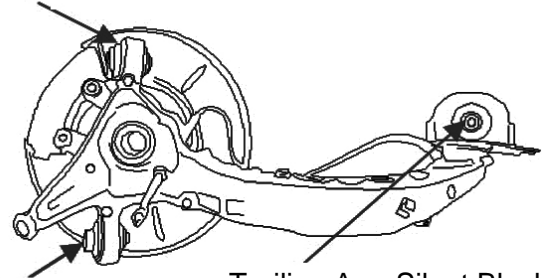


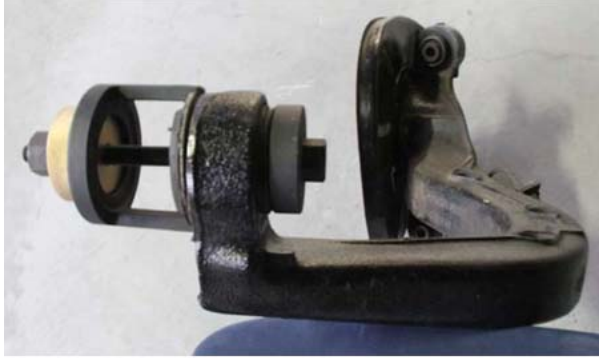
BMW E46 Rear Axle

Upper Silent Block

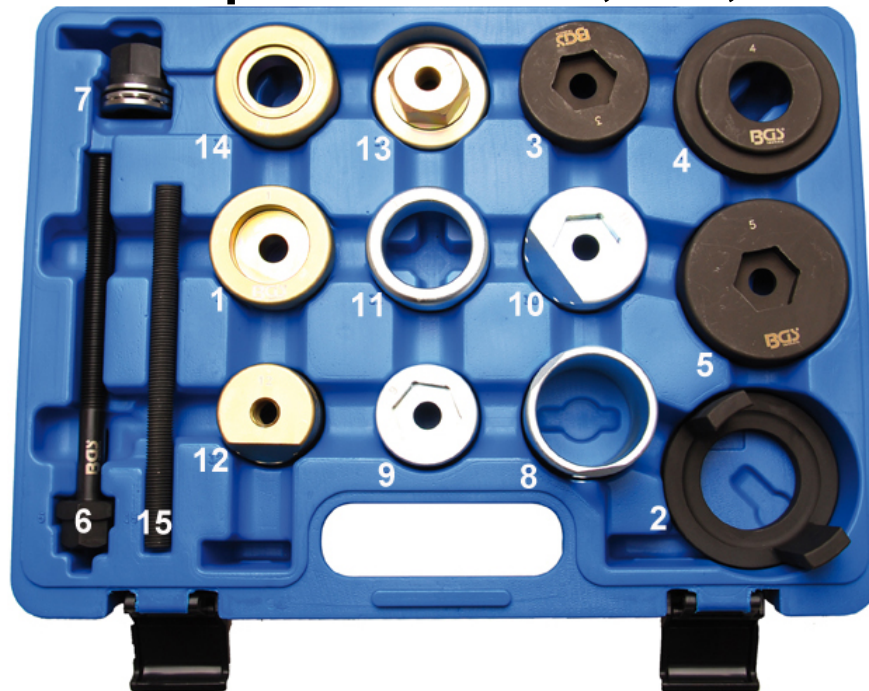
Trailing Arm Silent Block

Lower Silent Block





Jeu d'outils de montage de silentblocs d'essieu arrière pour BMW E36, E46, E85



UTILISATION PRÉVUE

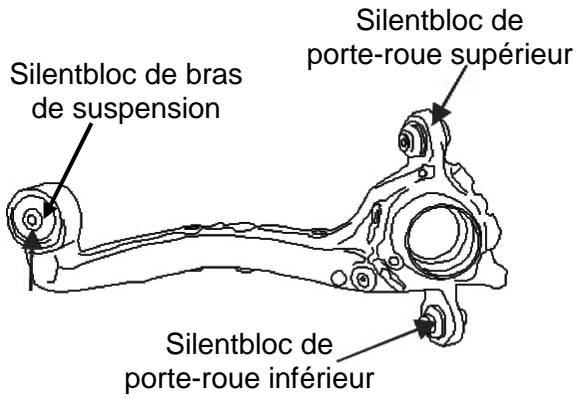
Ce jeu permet de remplacer en sécurité et en toute simplicité les silentblocs de l'essieu arrière de modèles BMW E36, E46 et E85. Il est composé de pièces de pression de montage et de démontage avec une broche très résistante, montée sur roulements.

CONSIGNES DE SÉCURITÉ

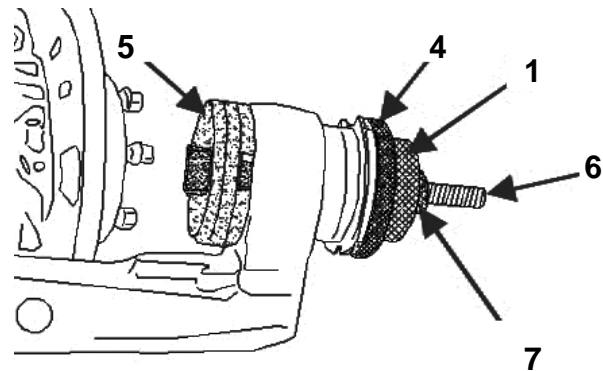
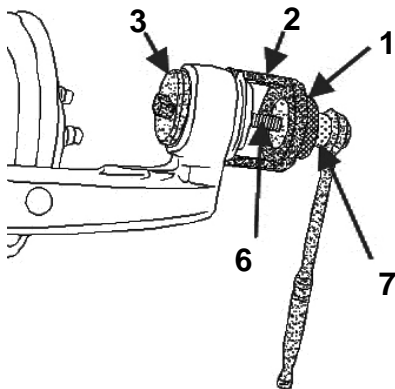
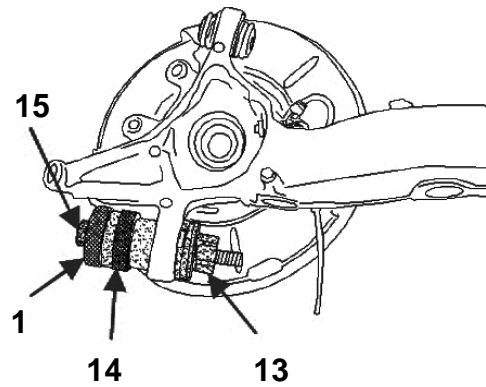
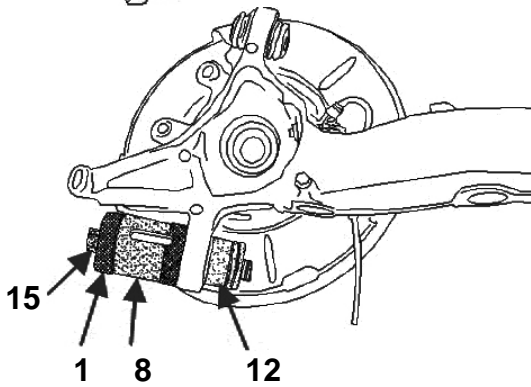
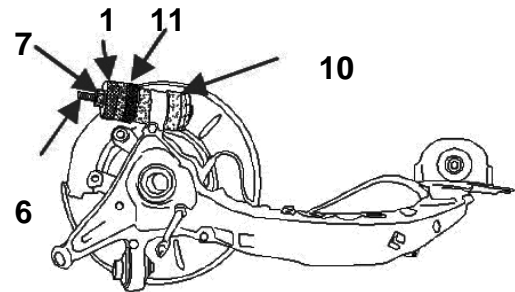
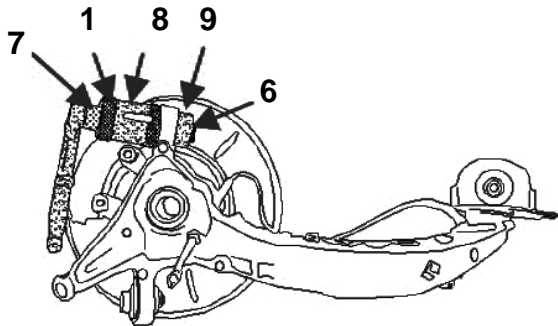
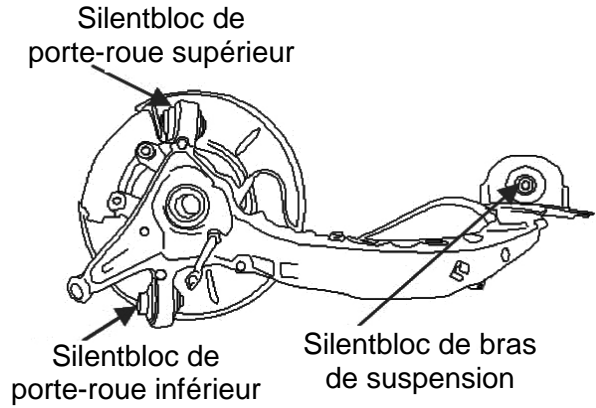
- Lisez attentivement les instructions avant de commencer le travail.
- N'utilisez l'outil que pour les travaux pour lesquels il a été conçu.
- Lorsque vous allez soulever un véhicule, veuillez toujours utiliser les points de levage prévus par le constructeur du véhicule.
- Avant de commencer à travailler sous un véhicule, assurez-vous toujours qu'il soit suffisamment étayé à l'aide de vérins de fosse et/ou de rampes. Mettez des coins sous les roues et assurez-vous que le frein à main est fermement serré.
- Portez toujours des gants et des lunettes de protection lorsque vous allez travailler avec cet outil.
- Veillez à adopter une posture ferme et bien stable pendant les travaux.
- Contrôlez régulièrement l'état de l'outil et remplacez toute pièce endommagée.
- Assurez-vous que l'outil est correctement monté.
- Ne serrez pas excessivement la broche et n'y appliquez pas une force exagérée, car cela endommagerait autant l'outil que le composant sur lequel vous travaillez.
- L'outil ne doit pas être utilisé avec des clés à chocs. L'utilisation d'une clé à chocs peut provoquer l'éclatement du roulement de la broche ou d'autres composants et des fragments de composants projetés peuvent causer des blessures.
- Utilisez toujours un manuel d'atelier comportant des instructions détaillées.
- Lubrifiez toujours le filetage de la tige avec de la graisse et avant d'utiliser l'outil.
- Contrôlez consciencieusement les composants et remplacez-les si nécessaire.
- Maintenez à l'écart les enfants et toutes les autres personnes non autorisées de la zone de travail.
- Maintenez cet outil hors de la portée des enfants.

UTILISATION

Essieu arrière de BMW E36

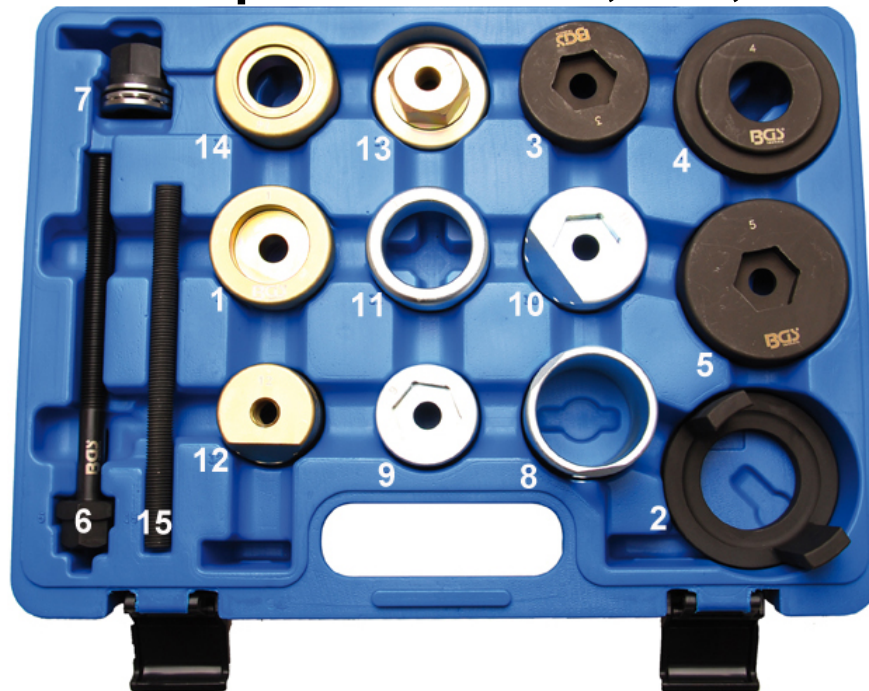


Essieu arrière de BMW E46





Juego de herramientas para cojinetes del eje trasero para BMW E36, E46, E85



USO PREVISTO

Este juego de herramientas permite una sustitución simple y suave de los cojinetes del eje trasero en los modelos BMW E36, E46, E85 y consiste en piezas de presión de desmontaje y montaje con rodamiento de bolas, husillo de alta resistencia.

INDICACIONES DE SEGURIDAD

- Lea detenidamente las instrucciones antes de empezar a trabajar.
- No utilice esta herramienta para trabajos para los que no está prevista.
- A la hora de levantar el vehículo utilice los puntos de elevación indicados por el fabricante del vehículo.
- Antes de realizar cualquier trabajo bajo un vehículo, asegúrese de que está suficientemente bien sujeto mediante soportes de eje o rampas. Calce las ruedas y asegúrese de que el freno de mano esté correctamente accionado.
- Use siempre guantes y gafas de protección cuando trabaje con este juego de herramientas.
- Durante el trabajo asegúrese de estar en una posición segura y sin peligro de deslizamiento.
- Compruebe regularmente el estado de la herramienta y sustituya las piezas deterioradas.
- Asegúrese de que el vehículo esté correctamente montado.
- No apriete en exceso el husillo ni emplee una fuerza excesiva, ya que podría dañar tanto la herramienta como la pieza del vehículo.
- La herramienta no es adecuada para llaves de impacto neumáticas. El uso de una llave de impacto neumática puede hacer que el cojinete del husillo u otros componentes se rompan, y los fragmentos proyectados de los componentes pueden causar lesiones.
- Acuda siempre a un manual de taller para obtener instrucciones detalladas.
- Engrase siempre las uniones roscadas antes de utilizar la herramienta.
- Compruebe si existe alguna pieza dañada y sustitúyala si es necesario.
- Mantenga a los niños y personas no autorizadas lejos del área de trabajo.
- Mantenga esta herramienta fuera del alcance de los niños.

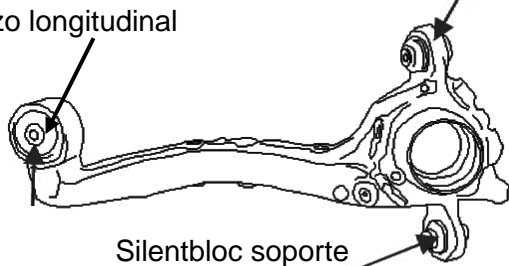
APLICACIÓN

BMW E36 eje trasero

Silentblock del brazo longitudinal

Silentbloc soporte de rueda superior

Silentbloc soporte de rueda inferior



BMW E46 eje trasero

Silentbloc soporte de rueda superior

Silentbloc soporte de rueda inferior

Silentblock del brazo longitudinal

