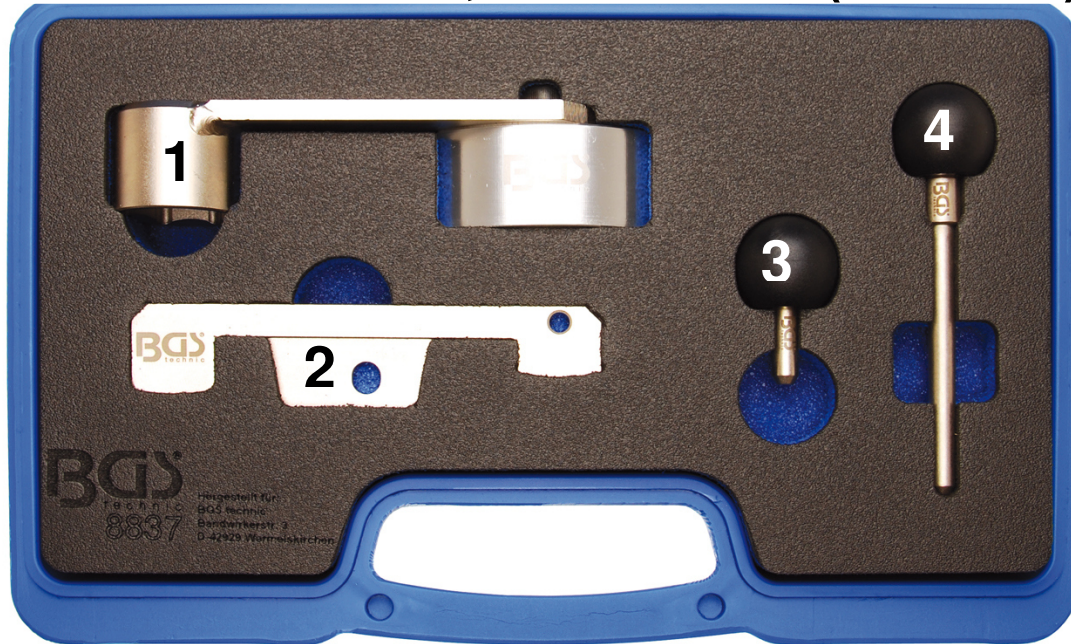


Motor-Einstellsatz, Porsche 911 (996 / 997)



ALLGEMEINE INFORMATIONEN

Dieser Satz dient dem Einstellen der Motor-Steuerzeiten am Porsche 911 (996 / 997).

WERKZEUGLISTE

Nr.	Bezeichnung	zu verwenden wie OEM
1	Nockenwellen-Arretierung, zum Einstellen der Nockenwellen für 996, 997 ab 2005	9685
2	Nockenwellen-Einstellehre, zum Einstellen der Nockenwellen	9686
3	Kurbelwellen-Arretierstift (kurz) zum Einstellen der Kurbelwelle	9595/1
4	Kurbelwellen-Arretierstift (lang) zum Einstellen der Kurbelwelle	9595/1

SICHERHEITSHINWEISE

Vorsicht bei Arbeiten an heißen Motoren, es besteht Verbrennungsgefahr!
 Vorsicht bei Arbeiten an laufenden Motoren. Lose Kleidung, Werkzeuge und andere Gegenstände können von drehenden Teilen erfasst werden und zu schweren Verletzungen führen.

Entfernen Sie vor der Reparatur den Zündschlüssel, so verhindern Sie ein versehentliches Starten des Motors.

Diese Anleitung dient als Kurzinformation und ersetzt keinesfalls ein Werkstatthandbuch.

Verwenden Sie immer fahrzeugspezifische Serviceliteratur, aus dieser entnehmen Sie bitte technische Angaben wie Drehmomentwerte, Hinweise zur Demontage / Montage usw.

Nach erfolgter Reparatur bzw. vor dem Starten den Motor min. 2 Umdrehungen von Hand drehen und die Steuerzeiten erneut überprüfen.

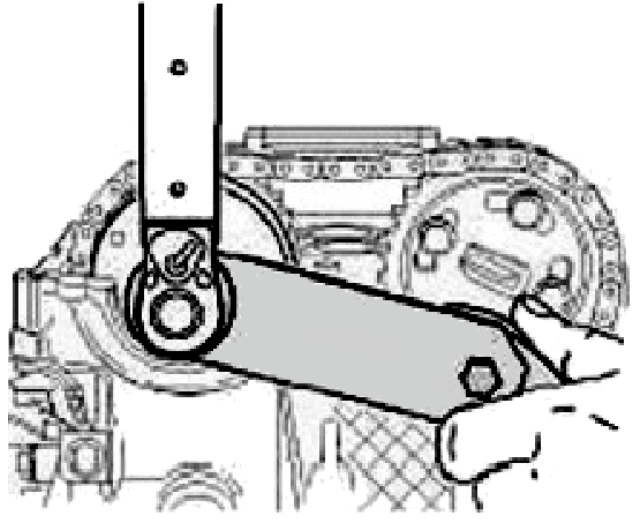


ACHTUNG: Beachten Sie immer die Hinweise des Fahrzeugherstellers.

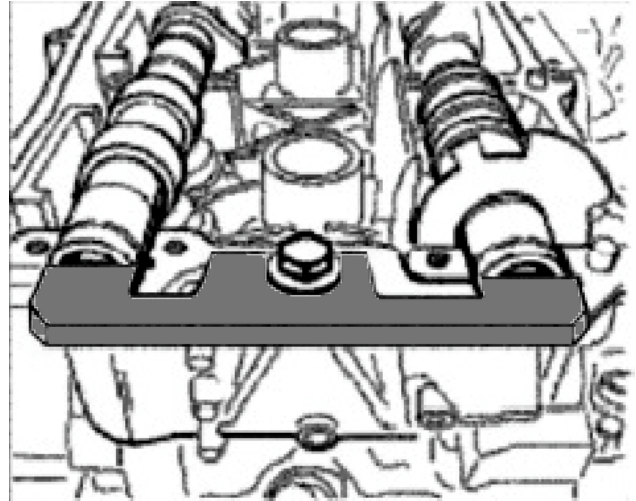
Einstellwerkzeuge niemals als Gegenhalter beim Anziehen / Lösen von z.B. Kurbelwellen- und Nockenwellen-Rad verwenden !

ANWENDUNG

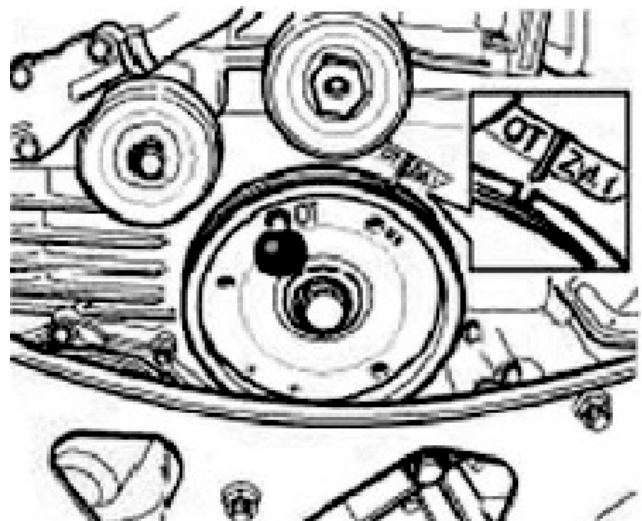
1 Nockenwellen-Arretierung,
zum Einstellen der Nockenwellen
passend für 996, 997 ab 2005



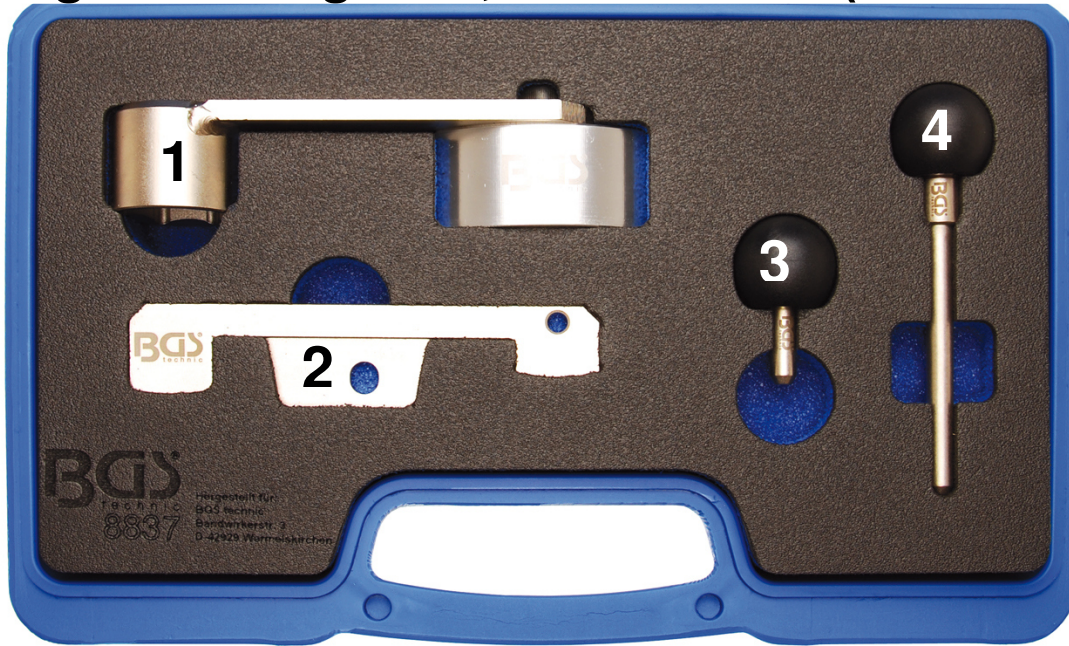
2 Nockenwellen-Einstellehre,
zum Einstellen der Nockenwellen



3 & 4 Kurbelwellen-Arretierstifte (kurz / lang)
zum Einstellen der Kurbelwelle auf OT Position



Engine Timing Tool, Porsche 911 (996 / 997)



GENERAL INFORMATION

This set is made for adjusting engine timing on Porsche 911 (996 / 997).

TOOL LIST

No.	Description	to be used as OEM
1	Camshaft locking tool, to align the camshaft at TDC for 996, 997 as of 2005	9685
2	Camshaft alignment gauge, for aligning the camshaft at TDC	9686
3	Crankshaft locking pin (short) to align the crankshaft	9595/1
4	Crankshaft locking pin (long) to align the crankshaft	9595/1

SAFETY INFORMATION

Be careful when working on hot engines – risk of burn!

Be careful when working on running engines. Loose clothes, tools and other things can be caught up in revolving parts which may lead to serious injuries. Remove the ignition key before repair so that the engine will not start unintentionally.

This manual is just brief information and will not replace a workshop manual.

Always consult specific service literature for information about torques, assemblies and disassemblies etc.

After any successful maintenance and before starting the engine, you should rotate the engine for two turns manually to check the new control time.

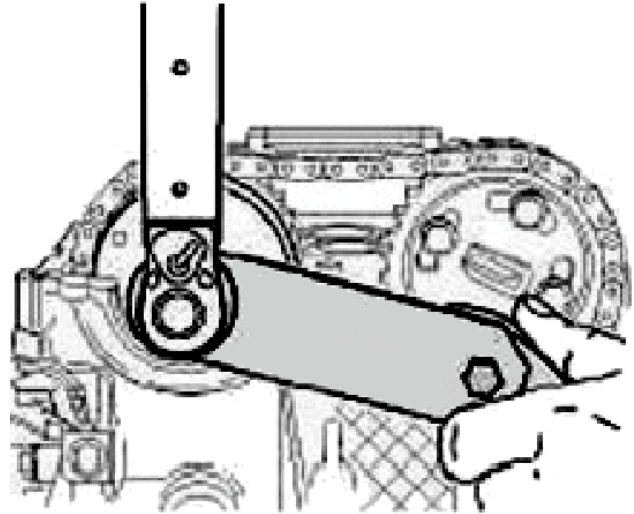
CAUTION: Always follow the instructions of the vehicle manufacturer.

Do not use the adjusting tools as counter holder for e.g. tightening crankshaft or camshaft pulley bolt !

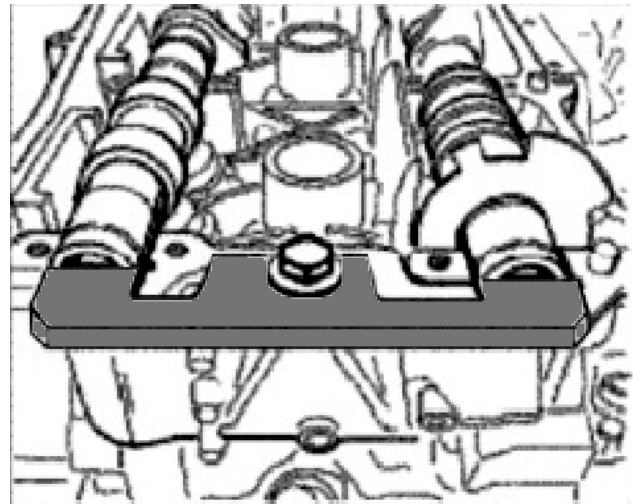


APPLICATION

1 Camshaft locking tool,
to align the camshaft at TDC position
for 996, 997 as of 2005



2 Camshaft alignment gauge,
for aligning the camshaft at TDC position



3 & 4 Crankshaft locking pin (short or long)
for aligning the crankshaft at TDC position

