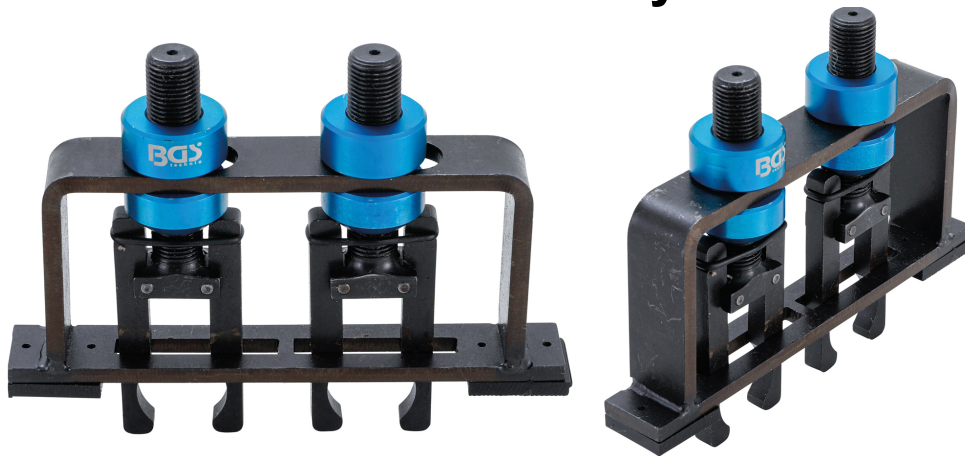


Nockenwellen-Montagewerkzeug für Audi 6- und 8-Zyl. TDI



ACHTUNG

Lesen Sie die Bedienungsanleitung und die enthaltenen Sicherheitshinweise aufmerksam durch, bevor Sie das Produkt verwenden. Benutzen Sie das Produkt korrekt, mit Vorsicht und nur dem Verwendungszweck entsprechend. Nichtbeachtung der Sicherheitshinweise kann zu Schäden, Verletzungen und Erlöschen der Gewährleistung führen. Bewahren Sie diese Anleitungen für späteres Nachlesen an einem sicheren und trockenen Ort auf. Legen Sie die Bedienungsanleitung bei, wenn Sie das Produkt an Dritte weitergeben.

VERWENDUNGSZWECK

- zur Montage der Nockenwelle im Zylinderkopf
- geeignet für VAG-Modelle: VW Tiguan 2008 / Passat CC 2009 / Touareg 2003 / Phaeton 2003, Audi A3 2004 / A4 2001 / A4 2008 / A5 2008 / Q5 2008 / A6 2005 / Q7 2007 / A8 2003
- 6-Zylinder TDI Common-Rail 2.7 L / 3.0 4-Ventil-Motoren
- 8-Zylinder TDI Common-Rail 4.0 L 4-Ventil-Motoren
- zu verwenden wie VAG OEM T40095

Weitere Infos zum Artikel und eine Liste der geeigneten Motoren und Modelle finden Sie auf unserer Internetseite: www.bgstechnik.com

SICHERHEITSHINWEISE

- Halten Sie Kinder und andere unbefugte Personen vom Arbeitsbereich fern.
- Lassen Sie Kinder nicht mit dem Werkzeug oder dessen Verpackung spielen
- Verwenden Sie das Werkzeug nicht, wenn Teile fehlen oder beschädigt sind.
- Verwenden Sie das Werkzeug nur für den vorgesehenen Zweck.
- Vorsicht bei Arbeiten am laufenden Motor. Lose Kleidung, Werkzeuge und andere Gegenstände können von drehenden Teilen erfasst werden und schwere Verletzungen verursachen.
- Entfernen Sie vor der Reparatur den Zündschlüssel, so verhindern Sie ein versehentliches Starten des Motors und einen dadurch entstehenden Motorschaden.
- Diese Anleitung dient als Kurzinformation und ersetzt keinesfalls ein Werkstatthandbuch. Entnehmen Sie bitte technische Angaben wie Drehmomentwerte und Hinweise zur Demontage und Montage immer der fahrzeugspezifischen Serviceliteratur.

ANWENDUNG

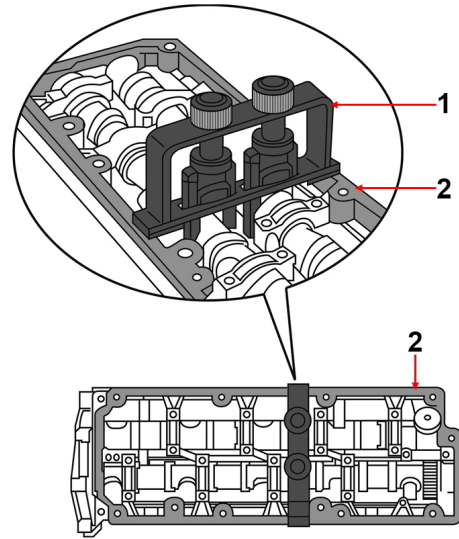
Legen Sie den Leiterraum (2) auf die Nockenwellen auf.

Alle Nockenwellenlager müssen auf den Nockenwellen aufliegen.

Richten Sie die Greifzangen des Werkzeugs (1) aus.

Hinweis: Beachten Sie die unterschiedliche Formung für Ein- und Auslassnockenwelle.

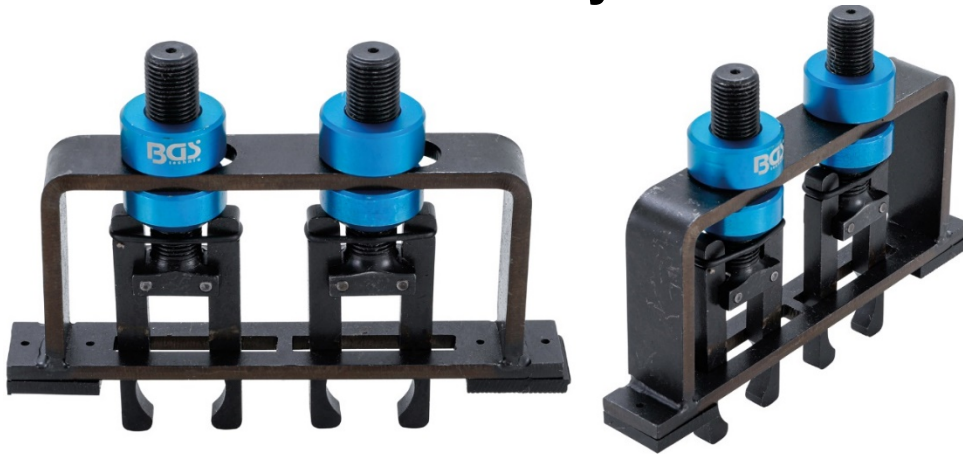
Montieren Sie das Montagewerkzeug (1) auf die Nockenwellen und spannen Sie die Rändelmuttern.

**UMWELTSCHUTZ**

Entsorgen Sie dieses Produkt am Ende seiner Lebensdauer umweltgerecht. Recyceln Sie unerwünschte Stoffe, anstatt sie als Abfall zu entsorgen. Alle Werkzeuge, Zubehörteile und Verpackungen sind zu sortieren, einer Wertstoffsammelstelle zuzuführen und umweltgerecht zu entsorgen. Erkundigen Sie sich bei Ihrer örtlichen Abfallbehörde über Recyclingmaßnahmen.



Camshaft Mounting Tool for VAG 6- and 8-cylinder TDI



ATTENTION

Read the operating instructions and all safety instructions contained therein carefully before using the product. Use the product correctly, with care and only according to the intended purpose. Non-compliance of the safety instructions may lead to damage, personal injury and to termination of the warranty. Keep these instructions in a safe and dry location for future reference. Enclose the operating instructions when handing over the product to third parties.

INTENDED USE

- for fitting the camshaft in the cylinder head
- suitable for the following VAG models: VW Tiguan 2008 / Passat CC 2009 / Touareg 2003 / Phaeton 2003, Audi A3 2004 / A4 2001 / A4 2008 / A5 2008 / Q5 2008 / A6 2005 / Q7 2007 / A8 2003
- 6 cylinder TDI Common Rail 2.7 & 3.0 4-valve engines
- 8 cylinder TDI Common Rail 4.0 4-valve engines
- to be used as VAG OEM T40095

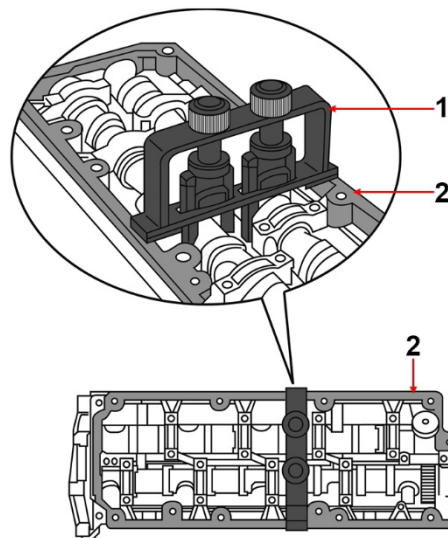
More information regarding this item and a list of suitable engines and models can be found on our website: www.bgstechnic.com

SAFETY INFORMATIONS

- Keep children and other persons away from the working area.
- Do not allow children to play with this tool or its packaging.
- Do not use the tool if parts are missing or damaged.
- Use the tool for the intended purpose only.
- Never place the tool on the vehicle battery. There is a risk of a short circuit.
- Be careful when working on running engines. Loose clothing, tools and other objects can be caught by rotating parts and cause serious injury.
- Be careful when working on hot engines because of the risk of burn injuries!
- If you remove the ignition key before repairing, you can prevent the engine from being started accidentally and resulting in engine damage.
- This manual serves as a brief guide and does not replace a workshop manual. Always refer to the vehicle-specific service literature, particularly the technical data such as torque values and instructions for disassembly/assembly, etc.

USE

Place the frame (2) on the camshafts.
 All camshaft bearings must rest on the camshafts.
 Align the grippers of the tool (1).
 Note: Note the different shapes for inlet and outlet
 camshafts.
 Assemble the assembly tool (1) on the camshafts and
 tighten the knurled nuts.

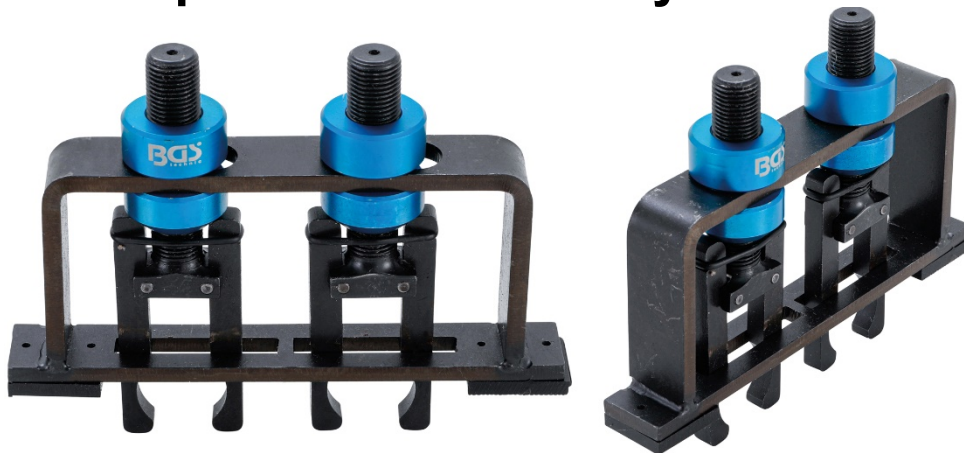


ENVIRONMENTAL PROTECTION

Dispose of this product at the end of its working life environmentally. Recycle unwanted materials instead of disposing of them as waste. All tools, accessories and packaging should be sorted, taken to a recycling centre and disposed of in a manner which is compatible with the environment. Contact your local solid waste authority for recycling information.



Outil de montage d'arbre à cames pour VAG 6 - et 8 cyl. TDI



ATTENTION

Veillez lire attentivement la notice d'utilisation et les consignes de sécurité avant d'utiliser le produit. Utilisez correctement le produit, avec prudence et uniquement en conformité avec l'utilisation prévue. Ne pas respecter les instructions et consignes de sécurité peut entraîner des blessures, des dommages matériels et l'annulation de la garantie. Conservez ce manuel en lieu sûr et sec, afin de pouvoir le consulter ultérieurement. Veuillez joindre le présent mode d'emploi au produit si vous le transmettez à des tiers.

UTILISATION PRÉVUE

- Pour installation de l'arbre à cames dans la culasse
- Convient pour les modèles VAG suivants : VW Tiguan 2008 / Passat CC 2009 / Touareg 2003 / Phaeton 2003, Audi A3 2004 / A4 2001 / A4 2008 / A5 2008 / Q5 2008 / A6 2005 / Q7 2007 / A8 2003
- 6 cylindres TDI Common-Rail 2.7 / moteurs 3.0 4 cylindres
- 8 cylindres TDI Common-Rail 4.0 / moteurs 4.0 4 cylindres
- À utiliser comme VAG OEM T40095

D'autres informations à propos de cet article et une liste des moteurs et modèles pris en charge sont disponibles à notre site Web : www.bgstechnic.com

CONSIGNES DE SÉCURITÉ

- Maintenez à l'écart les enfants et toutes les autres personnes non autorisées de la zone de travail.
- Ne permettez jamais que des enfants jouent avec l'outil ou avec son emballage
- N'utilisez pas l'outil lorsque des pièces manquent ou sont endommagées.
- N'utilisez l'outil qu'aux fins prévues.
- Ne posez jamais les outils de ce jeu sur la batterie du véhicule. Risque de court-circuit.
- Soyez prudent lorsque vous allez exécuter des travaux sur des moteurs en fonctionnement. Les vêtements mal ajustés, outils et autres objets peuvent être happés par les composants en rotation et provoquer de graves blessures.
- Soyez prudent lorsque vous allez exécuter des travaux sur des moteurs chauds, il y a risque de brûlures !
- Retirez la clé de contact avant d'entamer la réparation, vous évitez ainsi de démarrer le moteur par inadvertance et, en conséquence, des dommages du moteur.
- Ces instructions sont fournies à titre d'information brève, elles ne remplacent en aucun cas un manuel d'atelier. Veuillez utiliser les données techniques, comme les valeurs de couple, instructions de démontage/montage, etc. contenues dans les documents d'atelier de votre véhicule spécifique.

UTILISATION

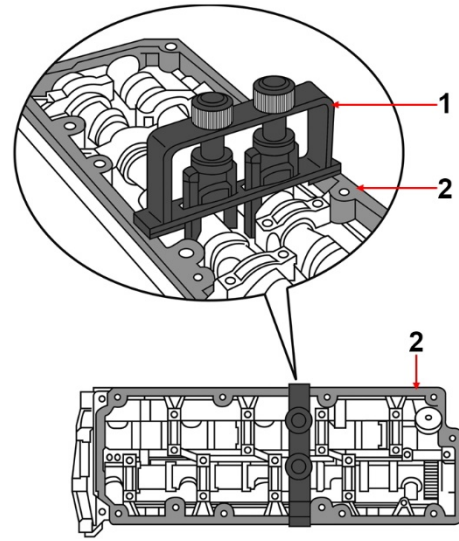
Placer le cadre (2) sur les arbres à cames.

Tous les roulements d'arbre à cames doivent reposer sur les arbres à cames.

Alignez les pinces de l'outil (1).

Remarque: Notez les différentes formes d'arbres à cames d'entrée et de sortie.

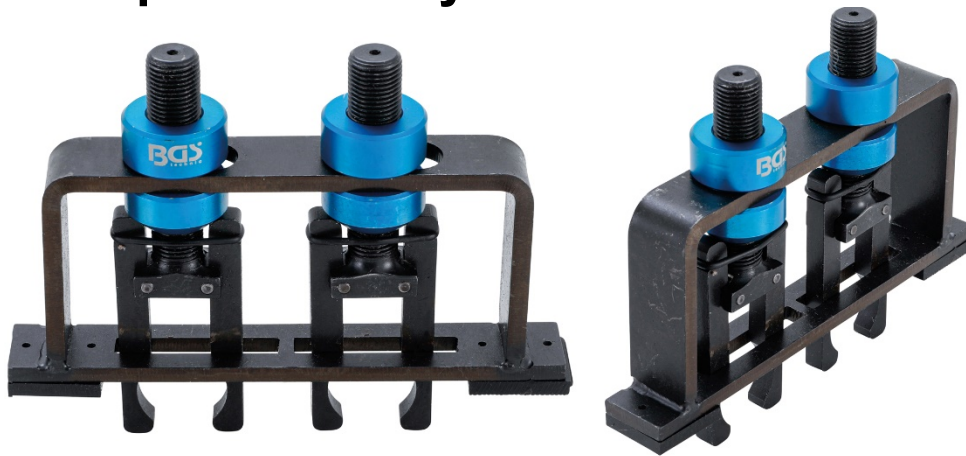
Assemblez l'outil de montage (1) sur les arbres à cames et serrez les écrous moletés.

**PROTECTION DE L'ENVIRONNEMENT**

Éliminez ce produit de façon écologique à la fin de sa vie utile. Recyclez les matières indésirables au lieu de les jeter comme déchets. Tous les outils, accessoires et emballages doivent être triés, envoyés à un point de collecte de recyclage et éliminés dans le respect de l'environnement. Consultez votre autorité locale de gestion des déchets à propos des mesures de recyclage à appliquer.



Herramienta para el montaje del árbol de levas para VAG 6 y 8 cilindros TDI



ATENCIÓN

Lea atentamente el manual de instrucciones y todas las instrucciones de seguridad antes de utilizar el producto. Utilice el producto de forma correcta, con precaución y solo de acuerdo con su uso previsto. El incumplimiento de las instrucciones de seguridad puede provocar daños, lesiones y la anulación de la garantía. Guarde estas instrucciones en un lugar seguro y seco para futuras consultas. Incluya el manual de instrucciones si entrega el producto a un tercero.

USO PREVISTO

- para el montaje del árbol de levas en la culata
- adecuado para los modelos de VAG: VW Tiguan 2008 / Passat CC 2009 / Touareg 2003 / Phaeton 2003, Audi A3 2004 / A4 2001 / A4 2008 / A5 2008 / Q5 2008 / A6 2005 / Q7 2007 / A8 2003
- motores de 6 cilindros 4 válvulas TDI Common Rail 2.7 y 3.0
- motores de 8 cilindros 4 válvulas TDI Common Rail 4.0
- para ser utilizado como VW OEM T40095

Encontrará más información sobre el artículo y una lista de los motores y modelos adecuados en nuestra página web: www.bgstechnic.com

INDICACIONES DE SEGURIDAD

- Mantenga a los niños y otras personas no autorizadas lejos del área de trabajo.
- No permita que los niños jueguen con la herramienta o su embalaje
- No utilice la herramienta si faltan piezas o están dañadas.
- Utilice la herramienta solo para el fin previsto.
- Nunca coloque las herramientas contenidas sobre la batería del vehículo. Peligro de cortocircuito.
- Tengan cuidado cuando trabajen en un motor en marcha. La ropa holgada, herramientas y otros objetos pueden quedar atrapados en las piezas giratorias y causar lesiones graves.
- ¡Precaución al trabajar con motores calientes, existe peligro de quemaduras!
- Retire la llave de encendido antes de la reparación, así evitará un arranque accidental del motor y los daños en el mismo que podrían producirse en consecuencia.
- Este manual pretende ser una información breve y en ningún caso sustituye a un manual de taller. Por favor, tome la información técnica como los valores de par de apriete, las instrucciones de desmontaje/montaje siempre de la literatura de servicio específica del vehículo.

USAR

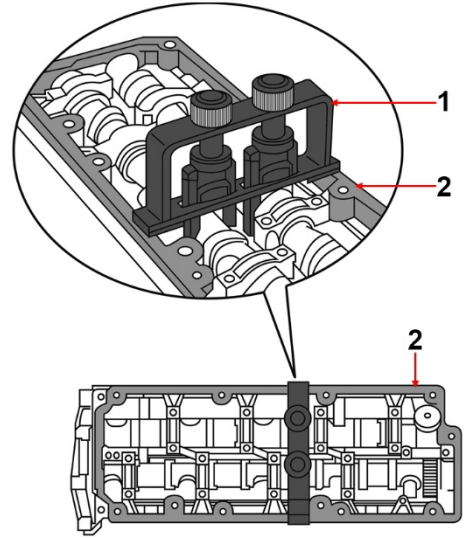
Coloque el marco de la escalera (2) en los árboles de levas.

Todos los cojinetes del árbol de levas deben descansar sobre los árboles de levas.

Alinear las pinzas de la herramienta (1).

Nota: Tenga en cuenta las diferentes formas de los árboles de levas de entrada y salida.

Montar la herramienta de montaje (1) en los árboles de levas y apriete las tuercas moleteadas.



PROTECCIÓN AMBIENTAL

Deseche este producto al final de su vida útil de forma respetuosa con el medio ambiente. Recicle las sustancias no deseadas, en lugar de tirarlas a la basura. Todas las herramientas, accesorios y embalajes deben clasificarse, llevarse a un punto de recogida de residuos y desecharse de manera respetuosa con el medio ambiente. Consulte con la autoridad local de gestión de residuos sobre las posibilidades de reciclaje.