

Traggelenk-Werkzeug-Satz für Volvo

WERKZEUGE

- 1 Presswerkzeug (M)
 - 2 Führungsbolzen (M)
 - 3 Adapter (D) M12x1.75
 - 3 Adapter (D) M14x1.5
 - 3 Adapter (D) M14x2.0
- (D)=Demontagewerkzeuge
(M)=Montagewerkzeuge



VERWENDUNGSZWECK

Die Werkzeuge in diesem Satz sind speziell für die Demontage und Montage der Kugelgelenke im unteren Querlenker ausgelegt. Die enthaltenen Werkzeuge sind geeignet für Modelle von Volvo mit Aluminium- und Stahl-Querlenker (siehe Fahrzeugliste). Der Werkzeugsatz ist zu verwenden wie Volvo OEM 9995796.

FAHRZEUGLISTE

Hersteller	Modell	Baujahr
Volvo	S60	2000-2009
	V70	1999-2007
	XC70	1999-2007
	S80	1998-2006
	XC90	2002-2014

WICHTIGE HINWEISE

- Verwenden Sie das Werkzeug nicht, wenn Teile fehlen oder beschädigt sind.
- Verwenden Sie das Werkzeug nur für den vorgesehenen Verwendungszweck.
- Legen Sie das Werkzeug niemals auf die Fahrzeug-Batterie. Gefahr von Kurzschluss.
- Halten Sie Kinder und andere unbefugte Personen vom Arbeitsbereich fern.
- Diese Anleitung dient als Kurzinformation und ersetzt keinesfalls ein Werkstatthandbuch, verwenden Sie immer fahrzeugspezifische Serviceliteratur, dieser entnehmen Sie bitte technische Angaben wie Drehmomentwerte, Hinweise zur Demontage/Montage, usw.

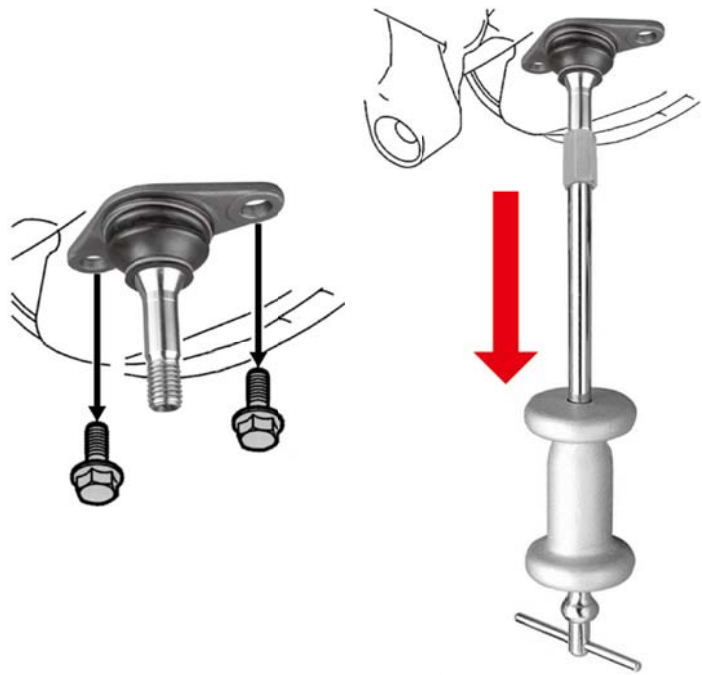
DEMONTAGE

Befestigungsschrauben entfernen.

Adapter (3) auf den Kugelbolzen montieren.

Gleithammer* mit dem Adapter (3) verbinden.

Traggelenk mit Hilfe eines Gleithammers herausziehen.



*Verwendbar mit z.B. folgenden zwei Gleithammer-Kombinationen:

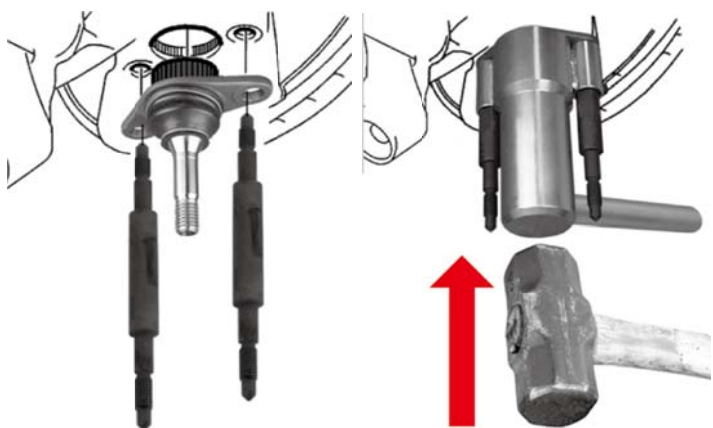
Gleithammer (Art. 7772) +
Adapter (Art. 7772-4) M20x1.5 (Innengewinde) auf M12x1.5 (Aussengewinde)

Gleithammer (Art. 7719) +
Adapter (Art. 7719-1) 5/8-18UNF (Innengewinde) auf M12x1.5 (Aussengewinde)

MONTAGE

Neues Traggelenk mit Hilfe der Führungsbolzen (2) am Querlenker ansetzen.

Mit Hammerschläge auf das Presswerkzeug (1) das neue Traggelenk in den Traggelenk-Sitz des Querlenkers pressen.



Control Arm Ball Joint Tool Set for Volvo



TOOLS

- 1 Press Tool (M)
 - 2 Guide Bolts (M)
 - 3 Adaptor (D) M12x1.75
 - 3 Adaptor (D) M14x1.5
 - 3 Adaptor (D) M14x2.0
- (D)=Dismounting Tools
(M)=Mounting Tools

INTENDED USE

The tools in this set are especially designed for dismounting and mounting of the ball joints in lower control arm. The tools are suitable for aluminum control arms and steel wishbones on Volvo model (see Vehicle List). The tool set is to be used as OEM 9995796.

VEHICLE LIST

Manufacturer	Model	Year
Volvo	S60	2000-2009
	V70	1999-2007
	XC70	1999-2007
	S80	1998-2006
	XC90	2002-2014

IMPORTANT INSTRUCTIONS

- Do not use the set if any parts are missing or damaged.
- Only use this tool for the purpose for which it is intended.
- Never lay tools on the vehicle's battery. This may short the terminals together.
- Keep children and other unauthorised persons away from the working area.
- This manual is just brief information and will not replace a garage handbook.
- Always consult specific service literature for information about torques, assemblies and disassemblies etc.

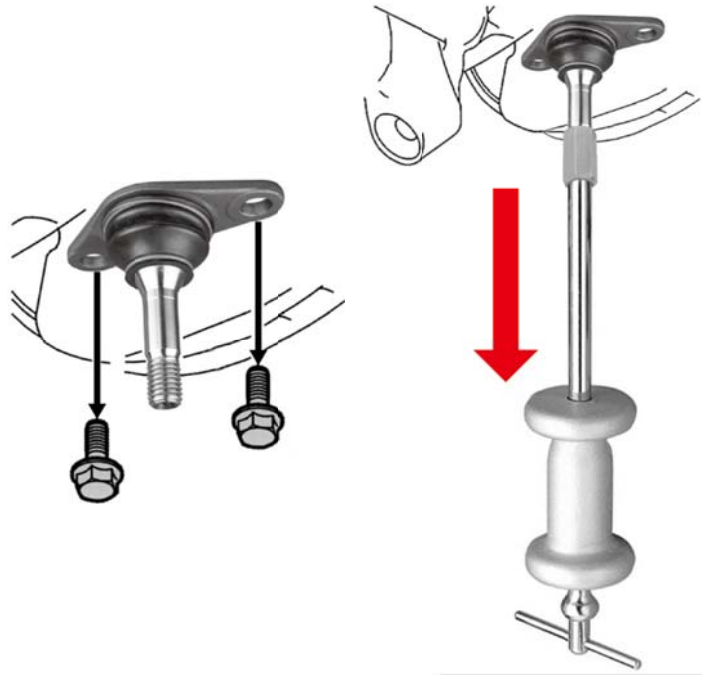
DISMOUNTING

Remove the ball joint bolts.

Install the adaptor (3) on the ball joint.

Connect sliding hammer* to adaptor (3).

Remove the ball joint using a sliding hammer.



* To be used with e.g. the following two sliding hammer combinations:

Sliding Hammer (BGS 7772) +
Adaptor (BGS 7772-4) M20x1.5 (inner thread) to M12x1.5 (outer thread)

Sliding Hammer (BGS 7719) +
Adaptor (BGS 7719-1) 5/8-18UNF (inner thread) to M12x1.5 (outer thread)

MOUNTING

Install the new ball joint loosely using the guide bolts (2).

Press up the ball joint against the ball joint seat in wishbone with press tool (1). Drive in the ball joint with a hammer.

