

Motor-Einstellwerkzeug-Satz für BMW S65



WERKZEUGE

- 1 4x Befestigungsschraube (Nockenwellen-Einstellwerkzeuge)
- 2 Kurbelwellen-Einstellwerkzeug, zu verwenden wie OEM 11 5 320
- 3 VANOS-Einstellwerkzeug, zu verwenden wie OEM 11 5 370
- 4 Kettenspanner-Arretierung, zu verwenden wie OEM 11 5 290
- 5 Nockenwellen-Einstellwerkzeug (Einlass), zu verwenden wie OEM 11 9 971
- 6 Nockenwellen-Einstellwerkzeug (Auslass), zu verwenden wie OEM 11 9 972
- 7 2x Befestigungsschraube (Nockenwellen-Einstellwerkzeuge)

VERWENDUNGSZWECK

Dieser Werkzeugsatz enthält oben aufgeführte Werkzeuge zum Einstellen der Motorsteuerzeiten an BMW S65 Motoren.

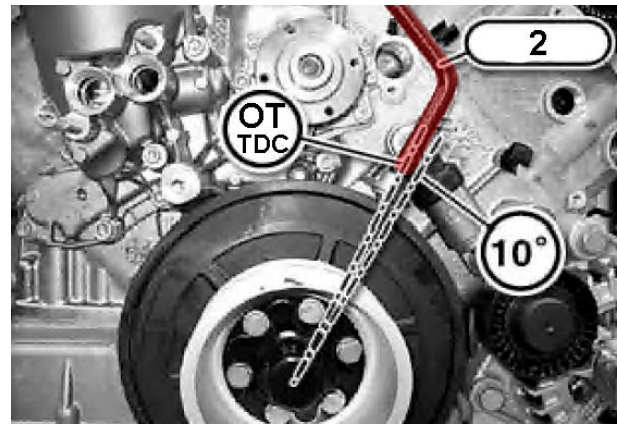
Weitere Infos zum Artikel und eine Liste der geeigneten Motoren und Modelle finden Sie auf unserer Internetseite: www.bgstechnik.com

SICHERHEITSHINWEISE

- Verwenden Sie das Werkzeug nicht, wenn Teile fehlen oder beschädigt sind.
- Verwenden Sie das Werkzeug nur für den vorgesehenen Zweck.
- Legen Sie das Werkzeug niemals auf die Fahrzeug-Batterie. Gefahr von Kurzschluss.
- Vorsicht bei Arbeiten an laufenden Motoren. Lose Kleidung, Werkzeuge und andere Gegenstände können von drehenden Teilen erfasst werden und schwere Verletzungen verursachen.
- Halten Sie Kinder und andere unbefugte Personen vom Arbeitsbereich fern.
- Vorsicht bei Arbeiten an heißen Motoren, es besteht Verbrennungsgefahr!
- Entfernen Sie vor der Reparatur den Zündschlüssel, so verhindern Sie ein versehentliches Starten des Motors und einen dadurch entstehenden Motorschaden.
- Diese Anleitung dient als Kurzinformation und ersetzt keinesfalls ein Werkstatthandbuch, verwenden Sie immer fahrzeugspezifische Serviceliteratur, dieser entnehmen Sie bitte technische Angaben wie Drehmomentwerte, Hinweise zur Demontage/Montage, usw.
- Nach erfolgter Reparatur bzw. vor dem Starten den Motor min. 2 Umdrehungen von Hand drehen und die Steuerzeiten erneut überprüfen.
- Drehen Sie den Motor nur in normaler Drehrichtung (im Uhrzeigersinn soweit nicht anders angegeben)

ANWENDUNG

Kurbelwellen-Einstellwerkzeug (2),
zu verwenden wie OEM 11 5 320

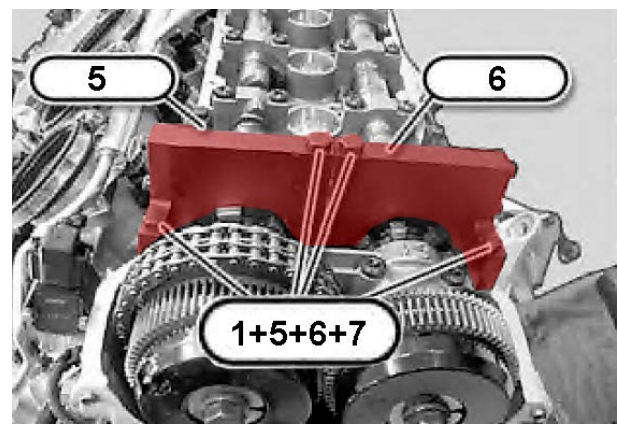


Einlass-Nockenwellen-Einstellwerkzeug (5),
zu verwenden wie OEM 11 9 971

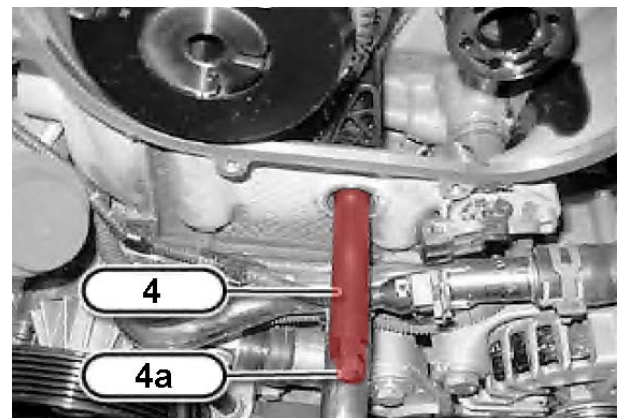
Auslass-Nockenwellen-Einstellwerkzeug (6),
zu verwenden wie OEM 11 9 972

Befestigungsschraube (1)

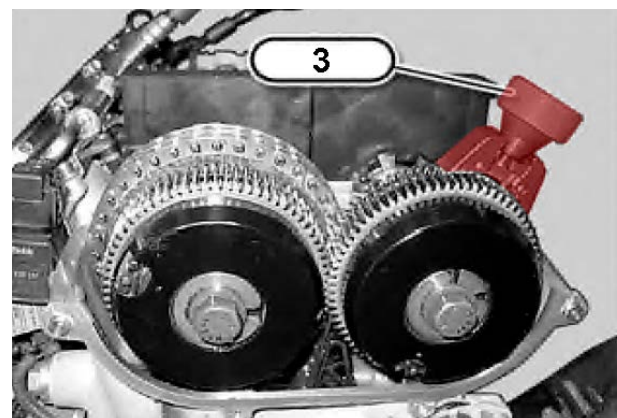
Befestigungsschraube (7)



Kettenspanner-Arretierung (4 & 4a),
zu verwenden wie OEM 11 5 290



VANOS-Einstellwerkzeug (3),
zu verwenden wie OEM 11 5 370



Engine Timing Tool Set for BMW S65



TOOLS

- 1 4x Mounting Screw (Camshaft Adjusting Tool)
- 2 Crankshaft Locking Tool, to be used as OEM 11 5 320
- 3 VANOS Adjusting Tool, to be used as OEM 11 5 370
- 4 Chain Tensioner Locking Tool, to be used as OEM 11 5 290
- 5 Camshaft Adjusting Tool (Inlet), to be used as OEM 11 9 971
- 6 Camshaft Adjusting Tool (Exhaust), to be used as OEM 11 9 972
- 7 2x Mounting Screw (Camshaft Adjusting Tool)

INTENDED USE

This tool set includes above listed tools for setting the engine timing on BMW S65 engines.

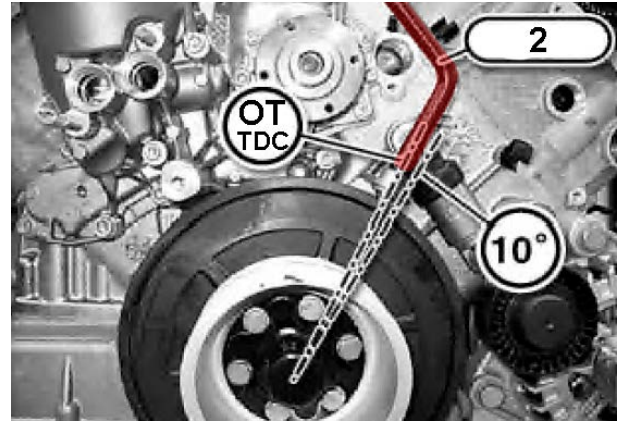
Further information regarding the item and a list of suitable motors and models can be found on our website: www.bgstechnic.com

SAFETY ADVICE

- Do not use the set if any parts are missing or damaged.
- Only use this tool for the purpose for which it is intended.
- Never lay tools on the vehicle's battery. This may short the terminals together.
- Be careful when working on running engines. Loose clothes, tools and other things can be caught up in revolving parts which may lead to serious injuries.
- Keep children and other unauthorised persons away from the working area.
- Be careful when working on hot engines – risk of burn!
- Remove the negative battery connection before repairing, so you avoid short circuits and that the engine will not start unintentionally.
- This manual is just brief information and will not replace a garage handbook.
- Always consult specific service literature for information about torques, assemblies and disassemblies etc.
- After any successful maintenance and before starting the engine, you should rotate the engine for two turns manually to check the new control time.
- Turn the crankshaft in the normal direction (clockwise unless stated otherwise) and only at the crankshaft itself, never turn the crankshaft by turning camshaft or another wheel.

APPLICATION

Crankshaft Locking Tool (2),
to be used as OEM 11 5 320

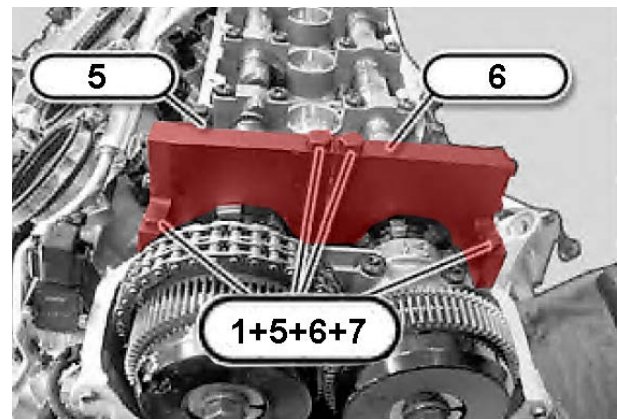


Inlet Camshaft Adjusting Tool (5),
to be used as OEM 11 9 971

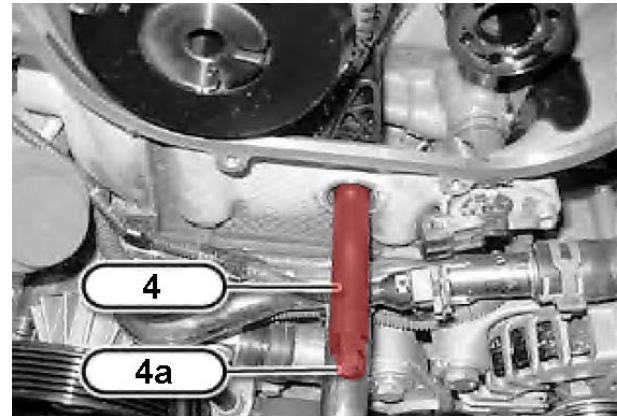
Exhaust Camshaft Adjusting Tool (6),
to be used as OEM 11 9 972

Mounting Screw (1)

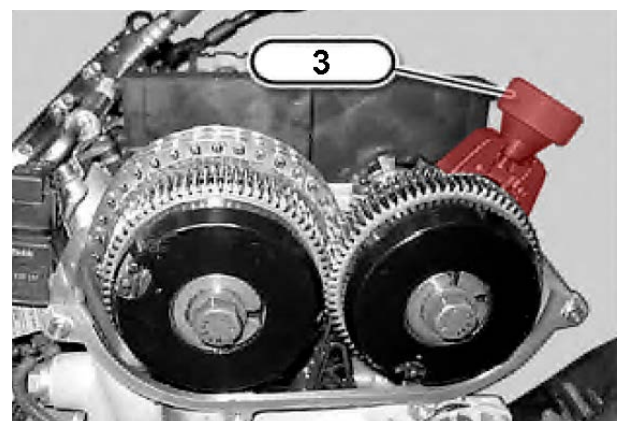
Mounting Screw (7)



Chain Tensioner Locking Tool (4 & 4a),
to be used as OEM 11 5 290



VANOS Adjusting Tool (3),
to be used as OEM 11 5 370



Coffret de calage pour BMW S65



OUTILS

- 1 4 x vis de fixation (outils de réglage d'arbre à cames)
- 2 Outil de réglage de vilebrequin, à utiliser comme OEM 11 5 320
- 3 Outil de réglage VANOS, à utiliser comme OEM 11 5 370
- 4 Calage du tendeur de chaîne, à utiliser comme OEM 11 5 290
- 5 Outil de réglage d'arbre à cames (admission), à utiliser comme OEM 11 9 971
- 6 Outil de réglage d'arbre à cames (échappement), à utiliser comme OEM 11 9 972
- 7 2 x vis de fixation (outils de réglage d'arbre à cames)

UTILISATION PRÉVUE

Ce kit d'outils contient les outils mentionnés ci-dessus pour le réglage des temps de distribution du moteur pour moteurs BMW S65.

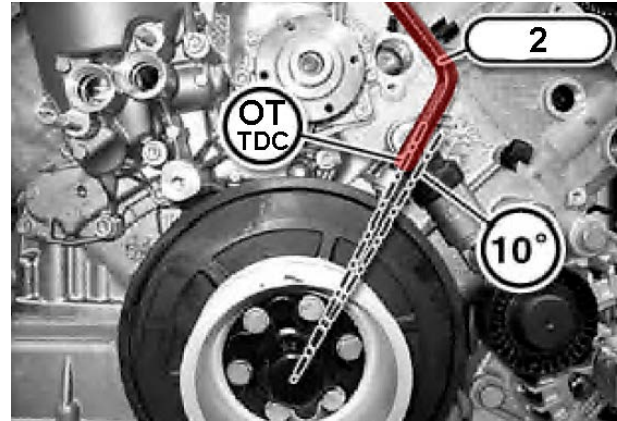
D'autres informations à propos de cet article et une liste des moteurs et modèles pris en charge sont disponibles à notre site Web : www.bgstechnic.com

CONSIGNES DE SÉCURITÉ

- N'utilisez pas l'outil lorsque des pièces manquent ou sont endommagées.
- N'utilisez l'outil qu'aux fins prévues.
- Ne posez jamais l'outil sur la batterie du véhicule. Risque de court-circuit.
- Soyez prudent lorsque vous allez exécuter des travaux sur des moteurs en fonctionnement. Les vêtements mal ajustés, outils et autres objets peuvent être happés par les composants en rotation et provoquer de graves blessures.
- Maintenez à l'écart les enfants et toutes les autres personnes non autorisées de la zone de travail.
- Soyez prudent lorsque vous allez exécuter des travaux sur des moteurs chauds, il y a risque de brûlures !
- Retirez la clé de contact avant d'entamer la réparation, vous évitez ainsi de démarrer le moteur par inadvertance et, en conséquence, des dommages du moteur.
- Ces instructions sont fournies à titre d'information brève, elles ne remplacent en aucun cas un manuel d'atelier, consultez toujours la littérature de service spécifique du véhicule, vous y trouverez les données techniques comme les valeurs de couple, instructions de démontage/montage, etc.
- Après une réparation ou avant le démarrage du moteur, faites 2 rotations à la main minimum et revérifiez ensuite les temps de distribution.
- Faites tourner le moteur uniquement dans le sens de rotation normal (sauf indication contraire, le sens des aiguilles d'une montre)

UTILISATION

Outil de réglage de vilebrequin (2),
à utiliser comme OEM 11 5 320

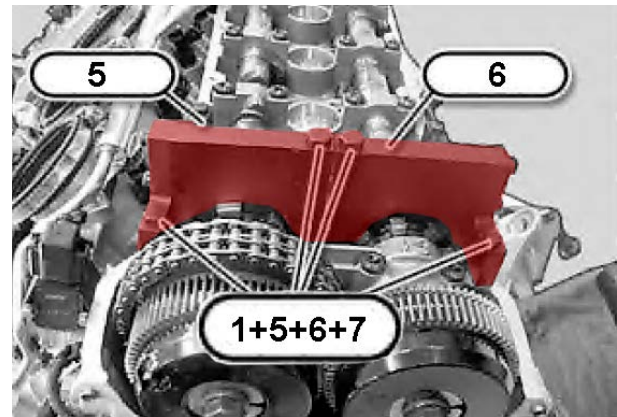


Outil de réglage d'arbre à cames d'admission (5),
à utiliser comme OEM 11 9 971

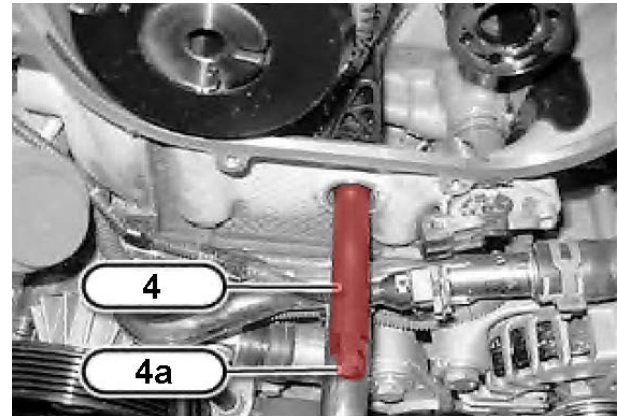
Outil de réglage d'arbre à cames d'échappement (6),
à utiliser comme OEM 11 9 972

Vis de fixation (1)

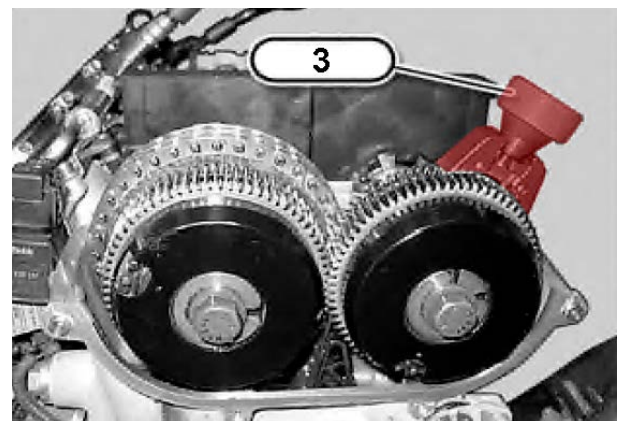
Vis de fixation (7)



Calage du tendeur de chaîne (4 & 4a),
à utiliser comme OEM 11 5 290



Outil de réglage VANOS (3),
à utiliser comme OEM 11 5 370



Juego de calado distribución para BMW S65



HERRAMIENTAS

- 1 4x tornillo de fijación (herramientas de ajuste para árboles de levas)
- 2 Herramienta de ajuste del cigüeñal, para usar como OEM 11 5 320
- 3 Herramienta de ajuste del sistema VANOS, para usar como OEM 11 5 370
- 4 Bloqueo para tensor de cadena, para usar como OEM 11 5 290
- 5 Herramienta de ajuste para árboles de levas (admisión), para usar como OEM 11 9 971
- 6 Herramienta de ajuste para árboles de levas (escape), para usar como OEM 11 9 972
- 7 2x tornillo de fijación (herramientas de ajuste para árboles de levas)

USO PREVISTO

Este juego de herramientas contiene las herramientas anteriormente enumeradas para un ajuste de la sincronización de los motores BMW S65.

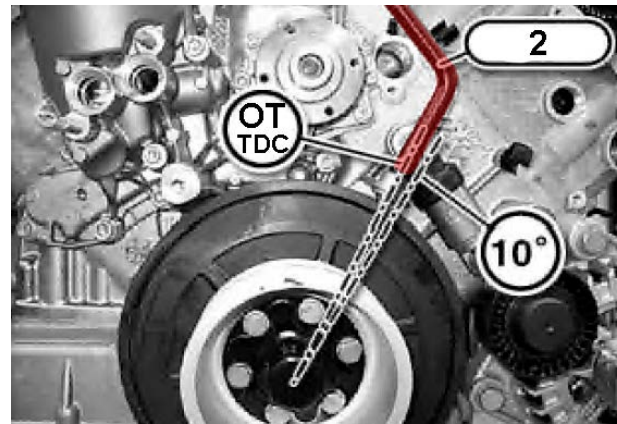
Encontrará más información sobre el artículo y una lista de los motores y modelos adecuados en nuestra página web: www.bgstechnic.com

INDICACIONES DE SEGURIDAD

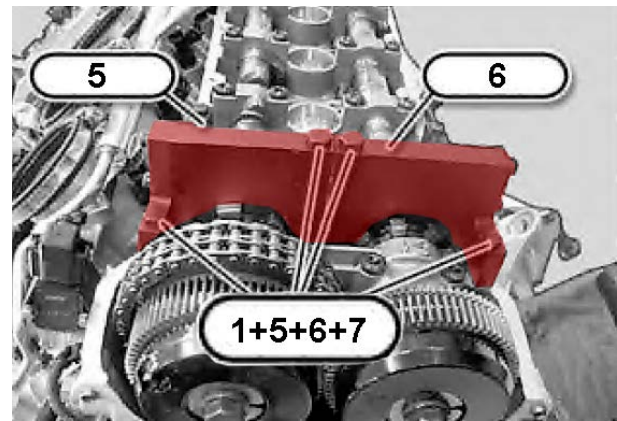
- No utilice la herramienta si faltan piezas o están dañadas.
- Utilice la herramienta solo para el fin previsto.
- Nunca deposite la herramienta sobre la batería del vehículo. Peligro de cortocircuito.
- Precaución al trabajar con motores en marcha. La ropa holgada, herramientas y otros objetos pueden quedar atrapados en las piezas giratorias y causar lesiones graves.
- Mantenga a los niños y otras personas no autorizadas lejos del área de trabajo.
- ¡Precaución al trabajar con motores calientes, existe peligro de quemaduras!
- Retire la llave de encendido antes de la reparación, así evitará un arranque accidental del motor y los daños en el mismo que podrían producirse en consecuencia.
- Este manual sirve para proporcionar una breve información y no sustituye en modo alguno a un manual del taller, utilice siempre la documentación de servicio específica del vehículo, que contiene indicaciones técnicas como los valores de par, las instrucciones de desmontaje/montaje, etc. que puede consultar.
- Después de realizar la reparación o antes de arrancar el motor, gire el motor como mínimo 2 vueltas a mano y compruebe de nuevo la sincronización.
- Gire el motor solo en el sentido de giro normal (en el sentido horario, salvo indicación de lo contrario)

APLICACIÓN

Herramienta de ajuste del cigüeñal (2),
para usar como OEM 11 5 320



Herramienta de ajuste para árboles de levas de admisión (5),
para usar como OEM 11 9 971

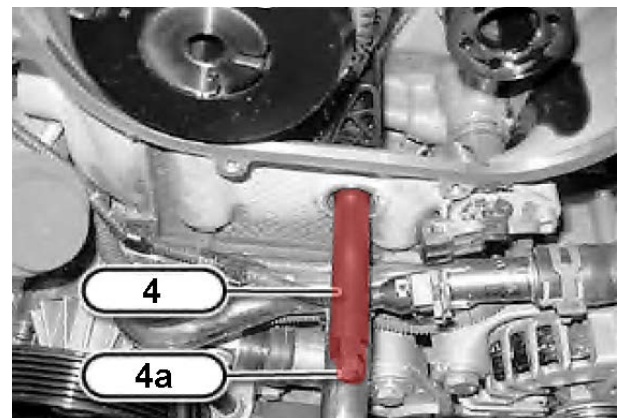


Herramienta de ajuste para árboles de levas de escape (6),
para usar como OEM 11 9 972

Tornillo de fijación (1)

Tornillo de fijación (7)

Bloqueo para tensor de cadena (4 y 4a),
para usar como OEM 11 5 290



Herramienta de ajuste del sistema VANOS (3),
para usar como OEM 11 5 370

