

# Zylinder-Laufbuchsen-Auszieher mit Gegenstütze



## WERKZEUGE

- 1 Stützfuß (x2)
- 2 Spindel
- 3 Gleitgriff
- 4 Abstützbrücke
- 5 Spreizklauen-Auszieher

## ACHTUNG

Lesen Sie die Bedienungsanleitung und die enthaltenen Sicherheitshinweise aufmerksam durch, bevor Sie das Produkt verwenden. Benutzen Sie das Produkt korrekt, mit Vorsicht und nur dem Verwendungszweck entsprechend. Nichtbeachtung der Sicherheitshinweise kann zu Schäden, Verletzungen und Erlöschen der Gewährleistung führen. Bewahren Sie diese Anleitungen für späteres Nachlesen an einem sicheren und trockenen Ort auf. Legen Sie die Bedienungsanleitung bei, wenn Sie das Produkt an Dritte weitergeben.

## VERWENDUNGSZWECK

Dieses Werkzeug dient zum Herausziehen von nassen Zylinderlaufbuchsen mit einem Durchmesser von 60 bis 160 mm. Das Werkzeug findet Verwendung an Nutzfahrzeugen wie z.B. Mercedes Benz oder MAN, an Personenkraftwagen, bei stationären Motoren, Baumaschinen etc.. Das neuartige Spreizsystem bietet problemlosen und festen Halt unter dem Rand der Laufbuchse.

## SICHERHEITSHINWEISE

- Halten Sie Kinder und andere unbefugte Personen vom Arbeitsbereich fern.
- Lassen Sie Kinder nicht mit dem Werkzeug oder dessen Verpackung spielen
- Verwenden Sie das Werkzeug nicht, wenn Teile fehlen oder beschädigt sind.
- Verwenden Sie das Werkzeug nur für den vorgesehenen Zweck.
- Diese Anleitung dient als Kurzinformation und ersetzt keinesfalls ein Werkstatthandbuch. Ziehen Sie immer fahrzeugspezifische Serviceliteratur hinzu, dieser entnehmen Sie bitte technische Angaben wie Drehmomentwerte, Hinweise zur Demontage, Montage, usw.

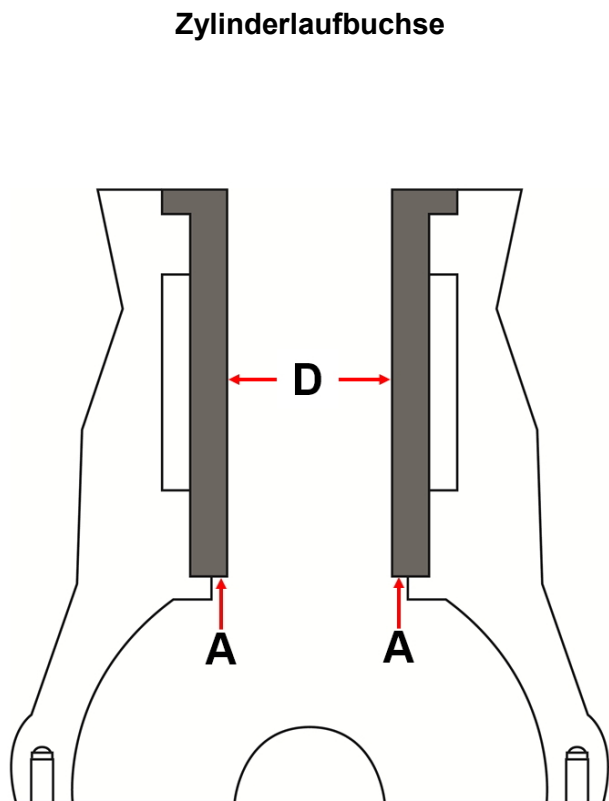
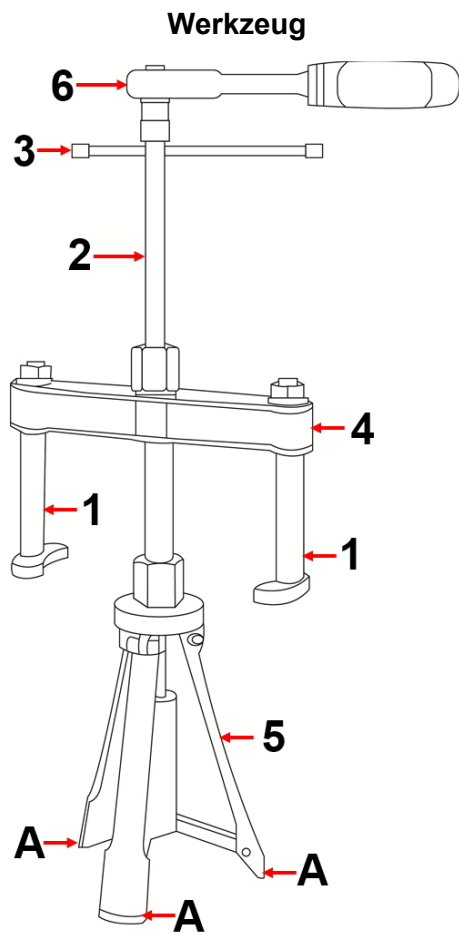
## UMWELTSCHUTZ

Recyceln Sie unerwünschte Stoffe, anstatt sie als Abfall zu entsorgen. Alle Werkzeuge, Zubehörteile und Verpackungen sind zu sortieren, einer Wertstoffsammelstelle zuzuführen und umweltgerecht zu entsorgen. Erkundigen Sie sich bei Ihrer örtlichen Abfallbehörde über Recyclingmaßnahmen. Entsorgen Sie dieses Produkt am Ende seiner Lebensdauer umweltgerecht.



**VERWENDUNG**

1. Spindel (2) in die Spannmutter des Spreizklauen-Ausziehers (5) einsetzen.
2. Stützfüße (1) an die Abstützbrücke (4) montieren.
3. Spreizklauen-Auszieher (5) in die Laufbuchse (D) einführen.
4. Spindel (2) durch die Mittelbohrung der Abstützbrücke (4) schieben.
5. Stützfüße (1) ausrichten und auf den Zylinderblock aufsetzen.
6. Die Spindel drehen, durch das neue Spreizsystem positionieren sich alle drei Backen (A) schnell und abrutschsicher unter den Rand (A) der Laufbuchse (D).
7. Spindelmutter aufsetzen, alle Bauteile auf korrekten Sitz überprüfen und die Laufbuchse (D) durch Anziehen der Spindelmutter herausziehen.



## Cylinder liner Puller with counter support



### TOOLS

- 1 Support foot (x2)
- 2 Spindle
- 3 Sliding bar
- 4 Support bridge
- 5 Spreading claw puller

### ATTENTION

Read the operating instructions and all safety instructions contained therein carefully before using the product. Use the product correctly, with care and only according to the intended purpose. Non-compliance of the safety instructions may lead to damage, personal injury and to termination of the warranty. Keep these instructions in a safe and dry location for future reference. Enclose the operating instructions when handing over the product to third parties.

### INTENDED USE

This tool is designed for pulling out cylinder liners with diameter from 60 to 160 mm. The tool is used on commercial vehicles (Mercedes Benz, MAN), passenger cars, stationary engines etc. The newly developed spreading system provides a firmly seat beneath the edge of the cylinder liner.

### SAFETY INFORMATIONS

- Keep children and other unauthorized persons away from the work area.
- Do not let children play with the product or its packaging
- Use the product only for its intended purpose.
- Do not use the tool if parts are missing or damaged
- This manual is just briefly information and will not replace a workshop manual.  
Always consult specific service literature for information about torques, assembly and disassembly etc.

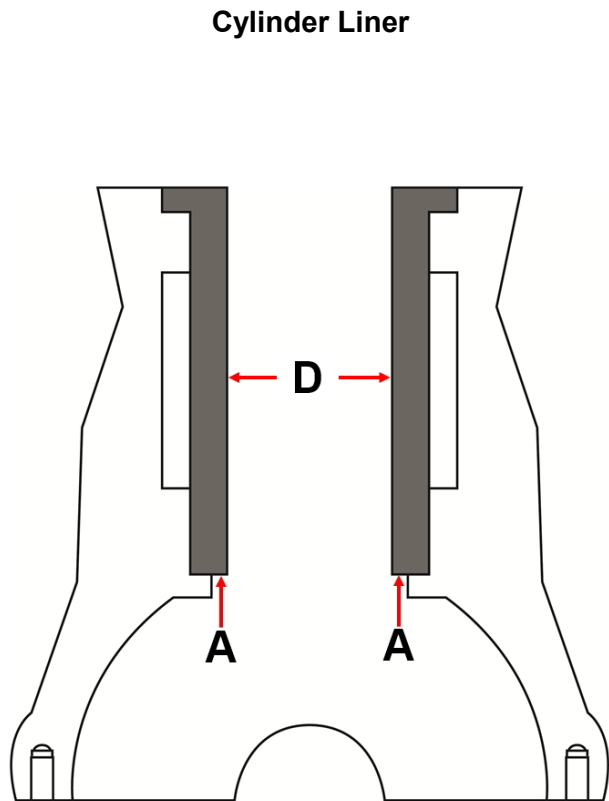
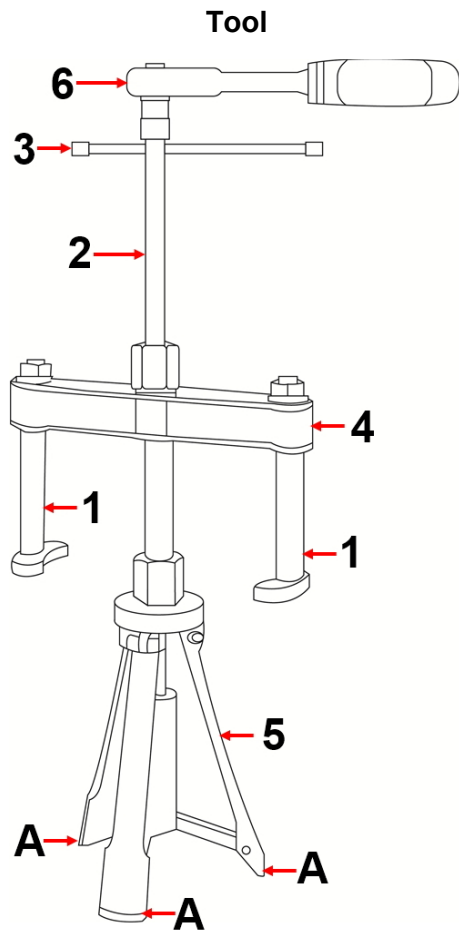
### ENVIRONMENTAL PROTECTION

Recycle unwanted materials instead of disposing of them as waste. All tools, accessories and packaging should be sorted, taken to a recycling centre and disposed of in a manner which is compatible with the environment. Contact your local solid waste authority for recycling information. Dispose of this product at the end of its working life environmentally.



**USE**

1. Insert the spindle (2) into the clamping nut of the spreading claw puller (5).
2. Install the support feet (1) to the support bridge (4).
3. Insert spreading claw puller (5) into cylinder liner (D).
4. Slide the spindle (2) into the center hole of the support bridge (4).
5. Align support feet (1) and place it onto the cylinder block.
6. The newly spreading system will position all three jaws (A) quickly and safely beneath the edge (A) of the cylinder liner (D) by turning the spindle.
7. Install the spindle nut, check all components for correct seat and pull out the cylinder liner (D) by tightening the spindle nut.



## Extracteur de chemise de cylindre avec potence



### OUTILS

- 1 Pied d'appui (x2)
- 2 Broche
- 3 Poignée coulissante
- 4 Pont d'appui
- 5 Extracteur à griffes extensibles

### ATTENTION

Veillez lire attentivement la notice d'utilisation et les consignes de sécurité avant d'utiliser le produit. Utilisez correctement le produit, avec prudence et uniquement en conformité avec l'utilisation prévue. Ne pas respecter les instructions et consignes de sécurité peut entraîner des blessures, des dommages matériels et l'annulation de la garantie. Conservez ce manuel en lieu sûr et sec, afin de pouvoir le consulter ultérieurement. Veuillez joindre le présent mode d'emploi au produit si vous le transmettez à des tiers.

### UTILISATION PRÉVUE

Cet outil permet de retirer les chemises de cylindre humides d'un diamètre de 60 à 160 mm. L'outil est utilisé sur des véhicules utilitaires, tels que Mercedes Benz ou MAN, des voitures particulières, des moteurs stationnaires, des machines de construction, etc. Ce système extensible innovateur assure un support ferme et simple sous le bord de la chemise.

### CONSIGNES DE SÉCURITÉ

- Maintenez à l'écart les enfants et toutes les autres personnes non autorisées de la zone de travail.
- Ne permettez jamais que des enfants jouent avec l'outil ou avec son emballage.
- N'utilisez pas l'outil lorsque des pièces manquent ou sont endommagées.
- N'utilisez l'outil qu'aux fins prévues.
- Ces instructions sont fournies à titre d'information brève, elles ne remplacent en aucun cas un manuel d'atelier. Consultez toujours la littérature de service spécifique du véhicule, vous y trouverez les données techniques comme les valeurs de couple, instructions de démontage, montage, etc.

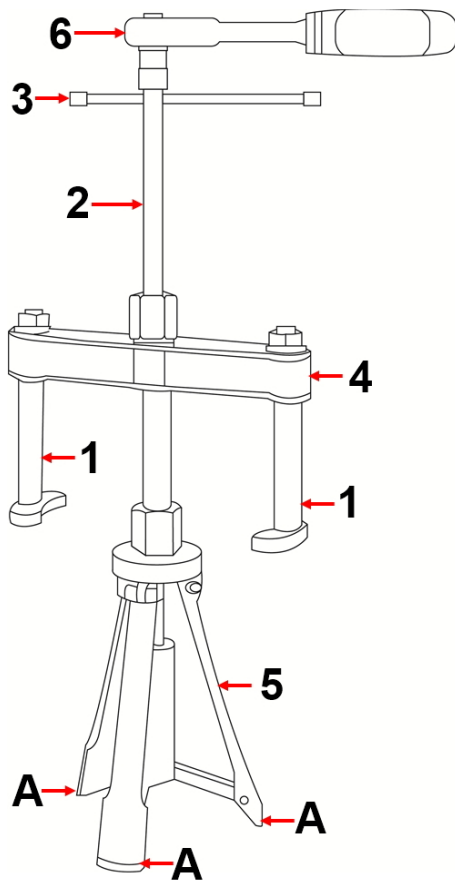
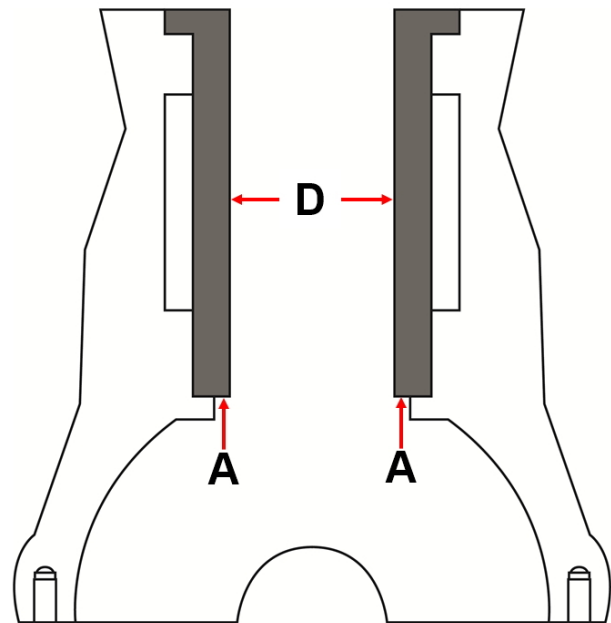
### PROTECTION DE L'ENVIRONNEMENT

Recyclez les matières indésirables au lieu de les jeter comme déchets. Tous les outils, accessoires et emballages doivent être triés, envoyés à un point de collecte de recyclage et éliminés dans le respect de l'environnement. Consultez votre autorité locale de gestion des déchets à propos des mesures de recyclage à appliquer. Éliminez ce produit de façon écologique à la fin de sa vie utile.



**UTILISATION**

1. Insérez la broche (2) dans l'écrou de serrage de l'extracteur à griffes extensibles (5).
2. Montez les pieds d'appui (1) sur le pont de support (4).
3. Insérez l'extracteur à griffes extensibles (5) dans la chemise (D).
4. Glissez la broche (2) à travers l'alésage central du pont de support (4).
5. Alignez les pieds d'appui (1) et placez-les sur le bloc-cylindres.
6. Tournez la broche. Le nouveau système d'écartement positionne les trois mâchoires (A) rapidement et sans risque de glissement sous le bord (A) de la chemise (D).
7. Montez l'écrou de vis de traction, vérifiez que tous les composants sont bien ajustés et retirez la chemise (D) en serrant l'écrou de vis de traction.

**Outil****Chemise de cylindre**

## Extractor de camisas de cilindro con contrasoporte



### HERRAMIENTAS

- 1 Pata de apoyo (x2)
- 2 Husillo
- 3 Mango corredizo
- 4 Puente de apoyo
- 5 Extractor de garra separadora

### ATENCIÓN

Lea atentamente el manual de instrucciones y todas las instrucciones de seguridad antes de utilizar el producto. Utilice el producto de forma correcta, con precaución y solo de acuerdo con su uso previsto. El incumplimiento de las instrucciones de seguridad puede provocar daños, lesiones y la anulación de la garantía. Guarde estas instrucciones en un lugar seguro y seco para futuras consultas. Incluya el manual de instrucciones si entrega el producto a un tercero.

### USO PREVISTO

Esta herramienta se utiliza para extraer camisas de cilindros húmedas con un diámetro de 60 a 160 mm. La herramienta se utiliza en vehículos industriales como Mercedes Benz o MAN, en turismos, motores estacionarios, maquinaria de construcción, etc. El innovador sistema de esparcido proporciona una sujeción firme y sin problemas bajo el borde de la camisa de cilindro.

### INDICACIONES DE SEGURIDAD

- Mantenga a los niños y otras personas no autorizadas lejos del área de trabajo.
- No permita que los niños jueguen con la herramienta o su embalaje.
- No utilice la herramienta si faltan piezas o están dañadas.
- Utilice la herramienta solo para el fin previsto.
- Este manual pretende ser una información breve y en ningún caso sustituye a un manual de taller. Consulte siempre la literatura de servicio específica del vehículo para obtener especificaciones técnicas como los valores de par de apriete, las instrucciones de desmontaje y montaje, etc.

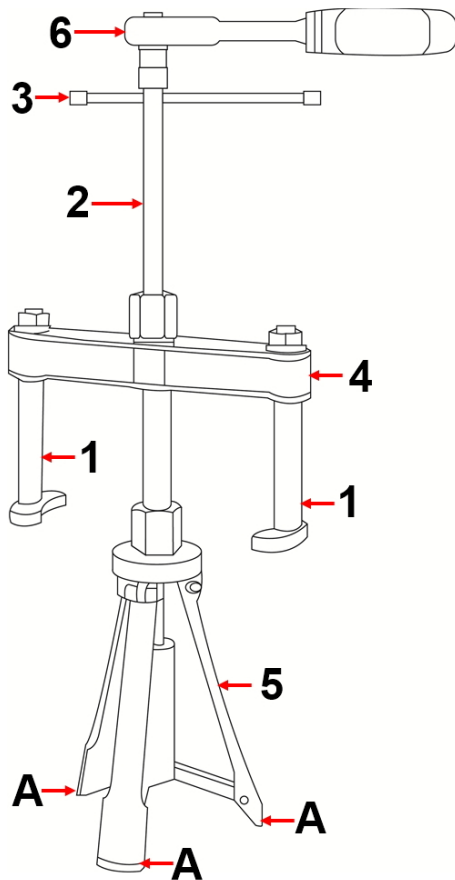
### PROTECCIÓN AMBIENTAL

Recicle las sustancias no deseadas, en lugar de tirarlas a la basura. Todas las herramientas, accesorios y embalajes deben clasificarse, llevarse a un punto de recogida de residuos y desecharse de manera respetuosa con el medio ambiente. Consulte con la autoridad local de gestión de residuos sobre las posibilidades de reciclaje. Deseche este producto al final de su vida útil de forma respetuosa con el medio ambiente.



**APLICACIÓN**

1. Introduzca el husillo (2) en la tuerca de apriete del extractor de las garras esparcidoras (5).
2. Monte las patas de apoyo (1) en el puente de apoyo (4).
3. Inserte el extractor de las garras esparcidoras (5) en la camisa de cilindro (D).
4. Pase el husillo (2) por el orificio central del puente de apoyo (4).
5. Alinee las patas de apoyo (1) y colóquelas sobre el bloque de cilindros.
6. Gire el husillo, el nuevo sistema de esparcimiento hace que las tres mordazas (A) se posicionen rápidamente y de forma segura sin que se resbalen bajo el borde (A) de la camisa de cilindro (D).
7. Coloque la tuerca del husillo, compruebe que todos los componentes estén bien asentados y extraiga la camisa de cilindro (D) apretando la tuerca del husillo.

**Herramienta****Camisa de cilindro**