

Kurbelwellen-Riemenscheiben- Gegenhalteschlüssel für Honda, 50 mm

Beispielsweise geeignet für:
Honda Accord 1.8 / 2.0 / 2.2 V-TEC
Honda Accord Coupe / Aerodeck 2.0 / 2.2
Honda Accord 2.3 (1993-2003)
Prelude 2.0 (1997-2003)
Shuttle 2.2i / 2.3i (1995-2001)
Motorcode: F18A3, F18B2, F20B3,
F20B6, F20Z1, F20Z2,
F20Z3, F22B5, F22B6
F22Z2, F23Z5, F20A4,
F20B5, F22B8, F23A7



VERWENDUNGSZWECK

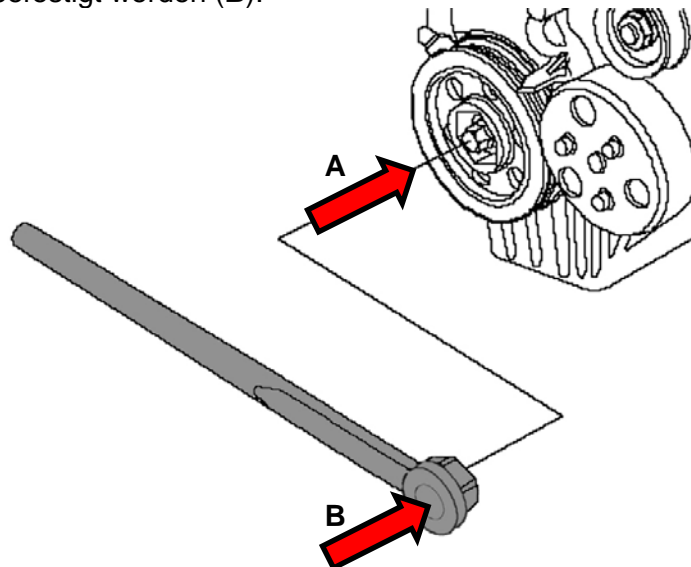
Dieses Spezialwerkzeug dient zum Gegenhalten der Kurbelwellen-Riemenscheibe beim Lösen / Festziehen der Zentralschraube, zur Fixierung der Ausgleichswelle und ist zu verwenden wie OEM 07JAB-0010200 / 07JAB-0010202B.

SICHERHEITSHINWEISE

- Verwenden Sie das Werkzeug nur für den vorgesehenen Zweck.
- Überprüfen Sie das Werkzeug vor Gebrauch und verwenden Sie das Werkzeug nicht, wenn es beschädigt ist.
- Halten Sie Kinder und andere unbefugte Personen vom Arbeitsbereich fern.
- Lassen Sie Kinder niemals mit dem Werkzeug oder dessen Verpackung spielen.
- Achten Sie während der Verwendung auf sicheren Stand.

VERWENDUNG

Das Werkzeug wird in den Innensechskant der Riemenscheibe eingesetzt (A). Die Riemenscheiben-Zentralschraube kann, mit passendem Steckschlüssel, durch die Bohrung des Werkzeugs gelöst und befestigt werden (B).



Crankshaft Pulley Holding Tool for Honda, 50 mm

Suitable for example:

Honda Accord 1.8 / 2.0 / 2.2 V-TEC

Honda Accord Coupe/ Aerodeck 2.0 / 2.2

Honda Accord 2.3 (1993-2003)

Prelude 2.0 (1997-2003)

Shuttle 2.2i / 2.3i (1995-2001)

Engine code: F18A3, F18B2, F20B3,

F20B6, F20Z1, F20Z2,

F20Z3, F22B5, F22B6

F22Z2, F23Z5, F20A4,

F20B5, F22B8, F23A7



INTENDED USE

This special tool is used for counter-holding the crankshaft pulley when loosening / tightening the pulley central bolt, for fixing the balancer shaft and it is to be used as OEM 07JAB-0010200 / 07JAB-0010202B.

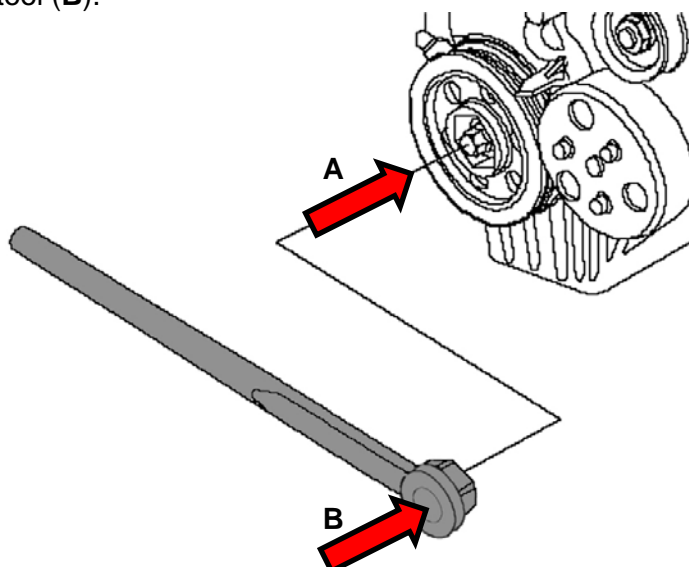
SAFETY ADVICE

- Do not use the tool for other purpose for which it is intended.
- Check the tool for damage before using, do not use the tool if it is damaged.
- Keep children and other persons away from work area.
- Never allow children to play with the tool or its packaging.
- When using this tool pay attention to a safe stand.

USE

Insert the tool in the inner hexagon of the crankshaft pulley (A).

The central bolt of the crankshaft pulley can be loosen and tighten by using a suitable socket through the bore of the tool (B).



Clé de retenue de poulie de vilebrequin pour Honda, 50 mm

Approprié pour par exemple :
Honda Accord 1.8/2.0/2.2 V-TEC
Honda Accord Coupé/Aerodeck 2.0/2.2
Honda Accord 2.3 (1993-2003)
Prelude 2.0 (1997-2003)
Shuttle 2.2i/2.3i (1995-2001)
Code moteur : F18A3, F18B2, F20B3,
F20B6, F20Z1, F20Z2,
F20Z3, F22B5, F22B6
F22Z2, F23Z5, F20A4,
F20B5, F22B8, F23A7



hexagone mâle 50 mm

UTILISATION PRÉVUE

Cet outil spécial permet de maintenir la poulie du vilebrequin en place lors du desserrage/serrage de la vis centrale, et de fixer l'arbre d'équilibrage et doit être utilisé comme OEM 07JAB-0010200/07JAB-0010202B.

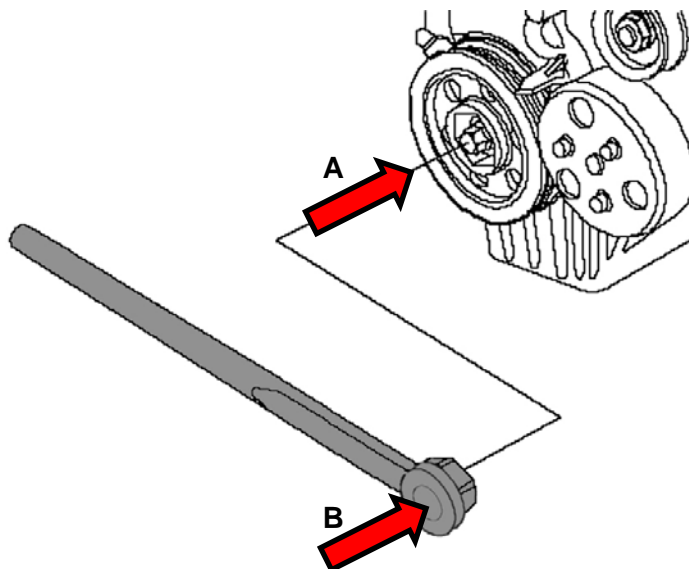
CONSIGNES DE SÉCURITÉ

- N'utilisez l'outil qu'aux fins prévues.
- Vérifiez l'outil avant utilisation et ne l'utilisez pas s'il est endommagé.
- Maintenez à l'écart les enfants et toutes les autres personnes non autorisées de la zone de travail.
- Ne permettez jamais que des enfants jouent avec l'outil ou avec son emballage.
- Assumez une position parfaitement stable pendant l'utilisation.

UTILISATION

L'outil est inséré dans l'hexagone femelle de la poulie (A).

La vis centrale de la poulie peut être serrée et fixée à travers l'alésage de l'outil à l'aide d'une clé à douille appropriée (B).



Llave de sujeción para la polea del cigüeñal para Honda, 50 mm

Adecuado, por ejemplo, para:
Honda Accord 1.8 / 2.0 / 2.2 V-TEC
Honda Accord Coupé / Aerodeck 2.0 / 2.2
Honda Accord 2.3 (1993-2003)
Prelude 2.0 (1997-2003)
Shuttle 2.2i / 2.3i (1995-2001)
Código de motor: F18A3, F18B2, F20B3,
F20B6, F20Z1, F20Z2,
F20Z3, F22B5, F22B6
F22Z2, F23Z5, F20A4,
F20B5, F22B8, F23A7



USO PREVISTO

Esta herramienta especial sirve para bloquear la polea del cigüeñal al aflojar / apretar el tornillo central, para fijar el eje equilibrador y debe ser utilizado como OEM 07JAB-0010200 / 07JAB-0010202B.

INDICACIONES DE SEGURIDAD

- Utilice la herramienta solo para el fin previsto.
- Verifique la herramienta antes de usarla y no la use si está dañada.
- Mantenga a los niños y otras personas no autorizadas lejos del área de trabajo.
- No permita que los niños jueguen con la herramienta o su embalaje.
- Asegúrese de tener una posición estable durante el uso.

APLICACIÓN

La herramienta se inserta en el hexágono interior de la polea (A).

El tornillo central de la polea se puede aflojar y fijar con una llave de tubo adecuada a través del orificio de la herramienta (B).

