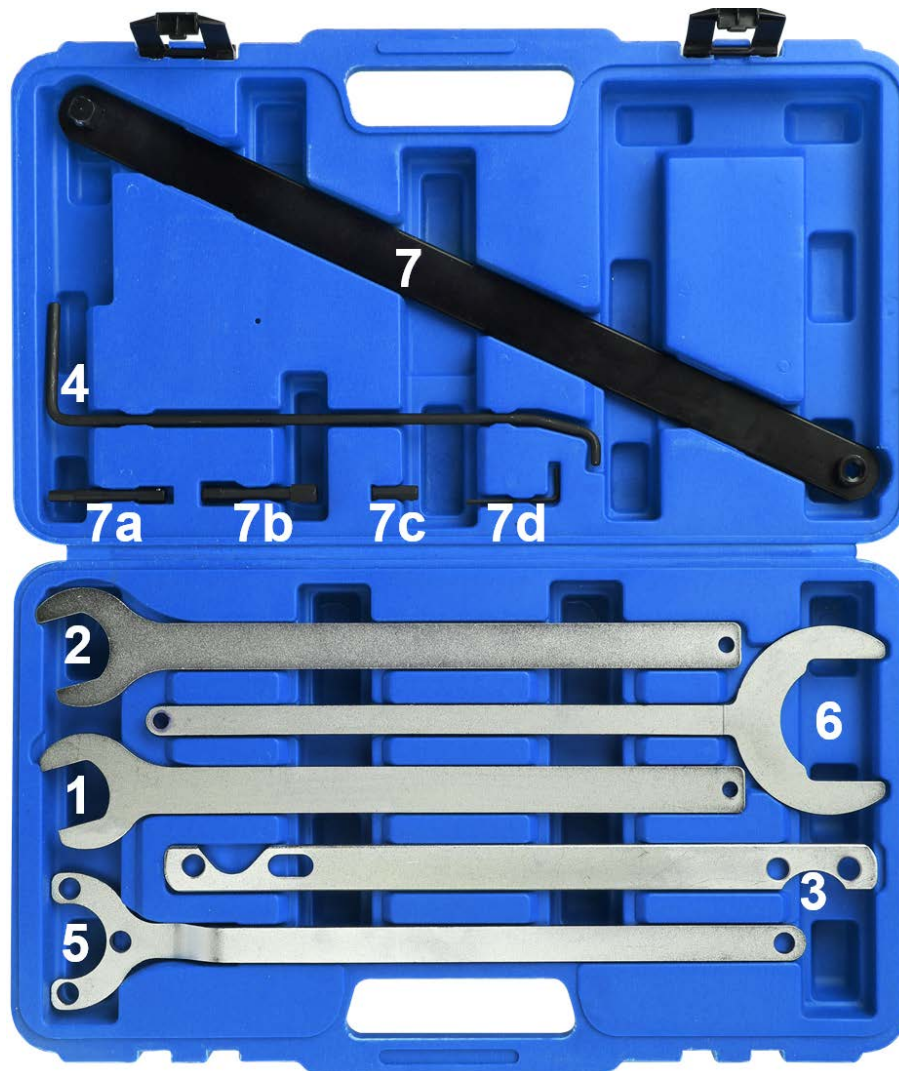


## Lüfter-Nabenschlüssel-Satz



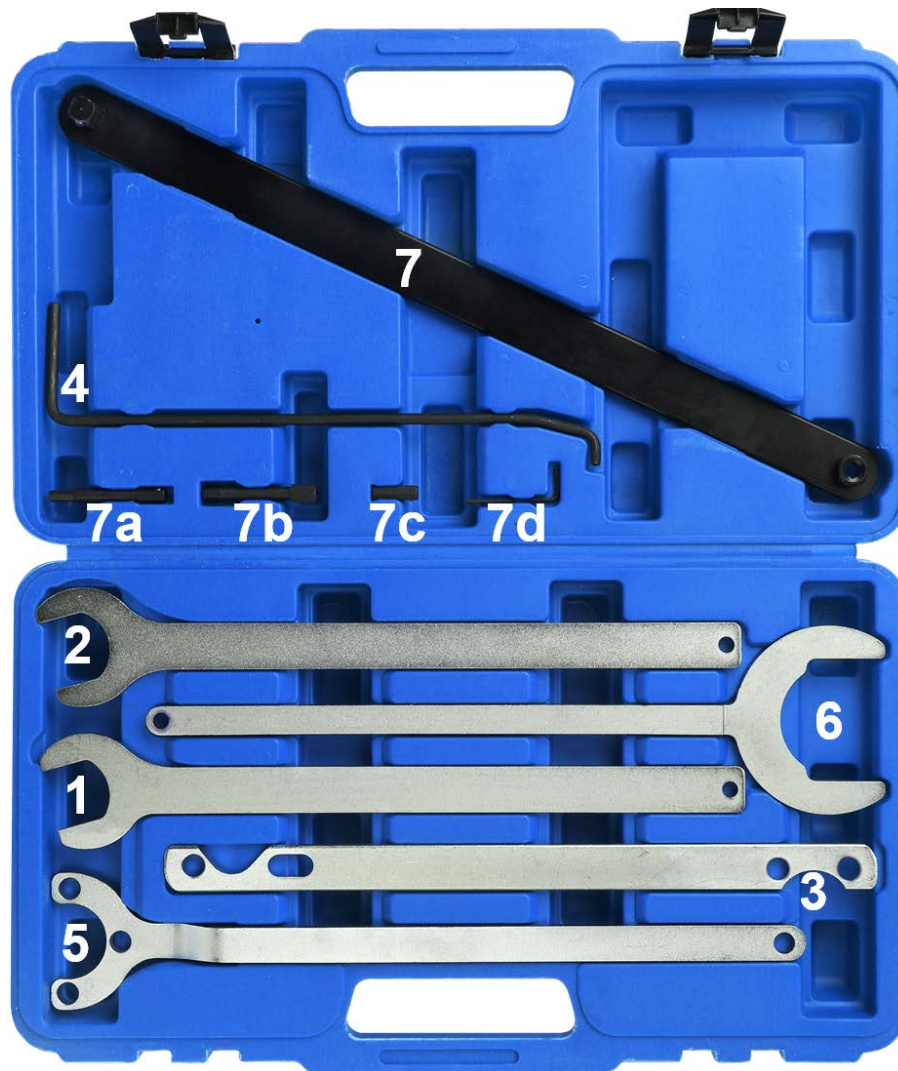
### VERWENDUNGZWECK

Der Lüfter-Nabenschlüssel-Satz dient zur Demontage und Montage von Lüfternaben oder Visco-Kupplungen an Fahrzeugen verschiedener Hersteller wie Ford, BMW, Mercedes usw.

### ZUORDNUNG

- 1 Zum Lösen der Kontermuttern an Thermoviskose-Lüftern wie z. B. bei FORD, BMW und vielen anderen Fahrzeugen.
- 2 Zum Lösen der Kontermuttern an Thermoviskose-Lüftern wie z. B. bei FORD, MERCEDES und vielen anderen Fahrzeugen.
- 3 Ermöglicht das Sichern der Riemenscheibe der Wasserpumpe, während der Lüfter gelöst und entfernt wird.
- 4 Ermöglicht das Lösen und Entfernen des Viskoseanschlusses an den Kühlerlüftern.
- 5 Erforderlich zum Lösen und Entfernen von Naben von Lüftern. Der Schlüssel ist an der Vorderseite der Nabe angebracht.
- 6 Spezial-Maulschlüssel zum Ein- und Ausbau von Lüftern.
- 7 Das 3-in-1-Design ermöglicht drei verschiedene Reparaturarbeiten, die alle aufgrund ihrer Position im Fahrzeug ein spezifisches Werkzeug erfordern.

## Fan Hub Wrench Set



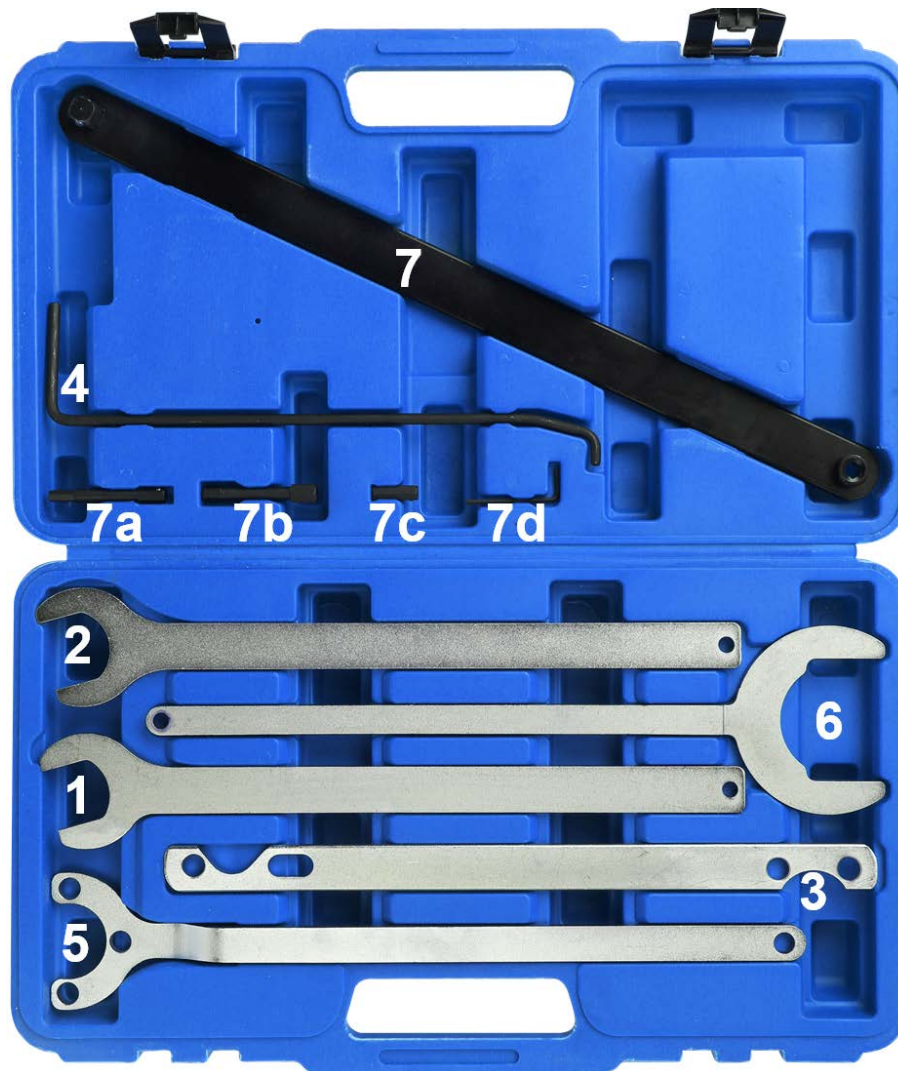
### INTENDED USE

The fan hub wrench set is used to disassemble and assemble fan hubs or viscous couplings on vehicles from various manufacturers such as Ford, BMW, Mercedes, etc.

### ASSIGNMENT

- 1 For loosening the lock nuts on thermo-viscose fans such as on FORD, BMW and many other vehicles.
- 2 For loosening the lock nuts on thermo-viscose fans such as on FORD, MERCEDES and many other vehicles.
- 3 Allows the water pump pulley to be secured in place while the fan is loosened and removed.
- 4 Allows for loosening and removal of viscose fitting on radiator fans.
- 5 Needed to loosen and remove hubs from fans. The key is attached to the front of the hub.
- 6 Special open-end wrenches for installing and removing fans.
- 7 The 3-in-1 design enables three different repair jobs, all of which require a specific tool due to their location in the vehicle.

## Jeu clés de ventilateur



### UTILISATION PRÉVUE

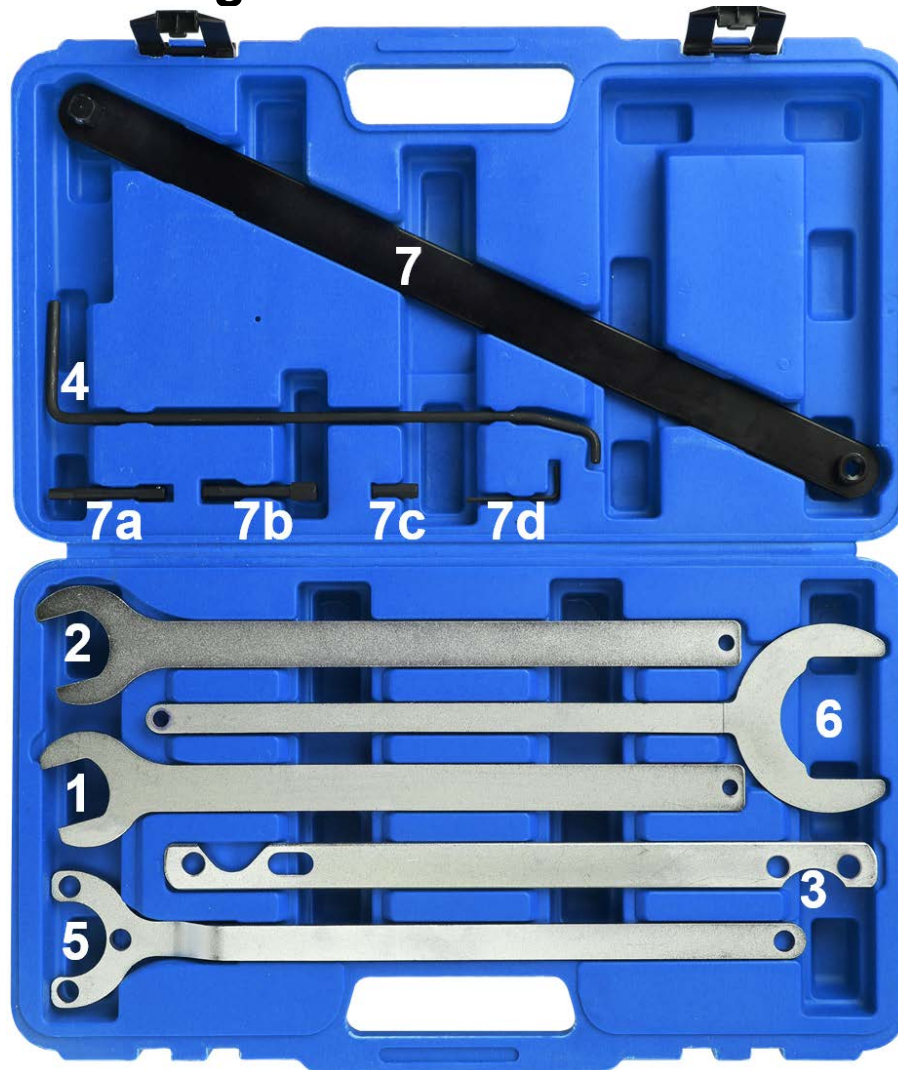
Le jeu de clés pour moyeu de ventilateur est utilisé pour démonter et assembler des moyeux de ventilateur ou des accouplements visqueux sur des véhicules de différents fabricants tels que Ford, BMW, Mercedes, etc.

### LISTE D'AFFECTATION

- 1 Pour desserrer les contre-écrous des ventilateurs thermo-viscose tels que FORD, BMW et de nombreux autres véhicules.
- 2 Pour desserrer les contre-écrous des ventilateurs thermo-viscose tels que FORD, MERCEDES et de nombreux autres véhicules.
- 3 Permet de fixer la poulie de la pompe à eau pendant que le ventilateur est desserré et retiré.
- 4 Permet de desserrer et de retirer le raccord viscose des ventilateurs de radiateur.
- 5 Nécessaire pour desserrer et retirer les moyeux des ventilateurs. La clé est attachée à l'avant du moyeu.
- 6 Clés plates spéciales pour le montage et le démontage des ventilateurs.
- 7 La conception 3 en 1 permet trois travaux de réparation différents, qui nécessitent tous un outil spécifique en raison de leur emplacement dans le véhicule.



## Juego de llaves para embrague viscoso de ventilador



### USO PREVISTO

El juego de llaves para cubos de ventiladores se utiliza para desmontar y montar cubos de ventiladores o acoplamiento viscosos en vehículos de varios fabricantes como Ford, BMW, Mercedes, etc.

### LISTA DE USOS

- 1 Para aflojar las contratueras en ventiladores de viscosa térmica como, p. B. FORD, BMW y muchos otros vehículos.
- 2 Para aflojar las contratueras en ventiladores de viscosa térmica, como p. B. FORD, MERCEDES y muchos otros vehículos.
- 3 Permite asegurar la polea de la bomba de agua mientras se afloja y retira el ventilador.
- 4 Permite aflojar y quitar el accesorio viscoso de los ventiladores del radiador.
- 5 Necesario para aflojar y quitar los cubos de los ventiladores. La llave está unida al frente del cubo.
- 6 llaves fijas especiales para instalar y quitar ventiladores.
- 7 El diseño 3 en 1 permite realizar tres trabajos de reparación diferentes, cada uno de los cuales requiere una herramienta específica debido a su ubicación en el vehículo.