

Muttersprenger-Satz | 2-tlg.

WERKZEUGE

- Muttersprenger, bis 16 mm, Antrieb Außensechskant SW 14 mm, Länge: 95 mm
- Muttersprenger, bis 22 mm, Antrieb Außensechskant SW 19 mm, Länge: 120 mm



ACHTUNG

Lesen Sie die Bedienungsanleitung und die enthaltenen Sicherheitshinweise aufmerksam durch, bevor Sie das Produkt verwenden.

Benutzen Sie das Produkt korrekt, mit Vorsicht und nur dem Verwendungszweck entsprechend. Nichtbeachtung der Sicherheitshinweise kann zu Schäden, Verletzungen und Erlöschen der Gewährleistung führen.

Bewahren Sie diese Anleitungen für späteres Nachlesen an einem sicheren und trockenen Ort auf. Legen Sie die Bedienungsanleitung bei, wenn Sie das Produkt an Dritte weitergeben.

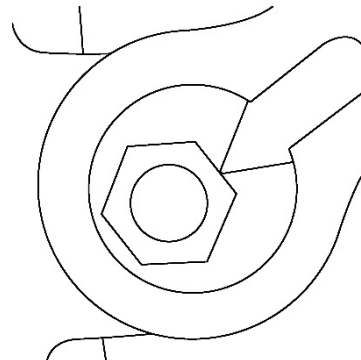
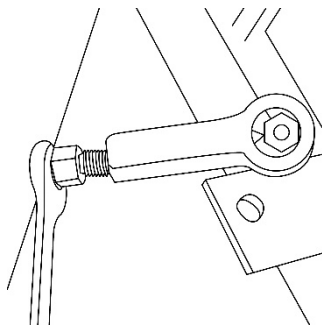
VERWENDUNGSZWECK

Dieser Satz dient zum Sprengen festsitzender oder überdrehter Muttern ohne Beschädigung des Gewindebolzen

SICHERHEITSHINWEISE

- Lesen Sie die Bedienungsanleitung und die enthaltenen Sicherheitshinweise vor dem Gebrauch des Produktes aufmerksam durch.
- Halten Sie Kinder und unbefugte Personen vom Arbeitsbereich fern.
- Lassen Sie Kinder nicht mit diesem Produkt oder dessen Verpackung spielen.
- Stellen Sie sicher, dass der Arbeitsbereich ausreichend beleuchtet ist.
- Halten Sie den Arbeitsbereich sauber, aufgeräumt, trocken und frei von anderen Materialien.
- Lassen Sie keine ungeschulten Personen mit diesem Werkzeugsatz arbeiten.

VERWENDUNG



UMWELTSCHUTZ

Recyceln Sie unerwünschte Stoffe, anstatt sie als Abfall zu entsorgen. Verpackungen sind zu sortieren, einer Wertstoffsammelstelle zuzuführen und umweltgerecht zu entsorgen. Erkundigen Sie sich bei Ihrer örtlichen Abfallbehörde über Recyclingmaßnahmen.



Nut Splitter Set | 2 pcs.

TOOLS

- nut splitter, up to 16 mm, drive 14 mm, length: 95 mm
- nut splitter, up to 22 mm, drive 19 mm, length: 120 mm



ATTENTION

Read the operating instructions and the included safety information carefully before using the product. Use the product correctly, with caution and only for the intended purpose.

Failure to observe the safety instructions can lead to damage, injury and voiding of the warranty. Keep these instructions in a safe and dry place for future reference.

Include the operating instructions if you pass the product on to third parties.

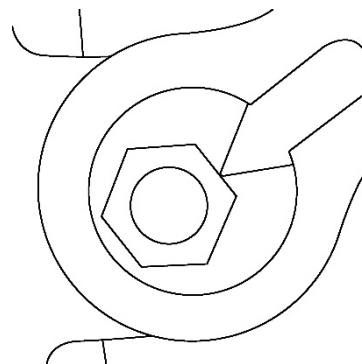
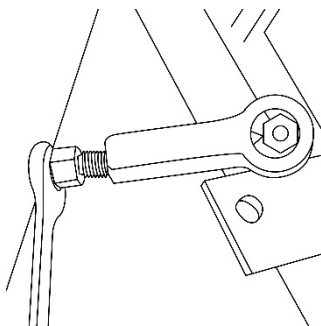
INTENDED USE

This set is used to blast tight or overtightened nuts without damaging the threaded bolt.

SAFETY INFORMATION

- Read the operating instructions and the included safety information included carefully before using the product.
- Keep children and unauthorized persons away from the work area.
- Do not let children play with this product or its packaging.
- Make sure that the work area is adequately illuminated.
- Keep the work area clean, tidy, dry and free of other materials.
- Do not let untrained people work with this tool set.

USE



ENVIRONMENTAL PROTECTION

Recycle unwanted materials instead of disposing of them as waste. Sort packaging, take it to a recycling centre and dispose of it in an environmentally sound manner. Check with your local waste authority about recycling measures.



Jeu de casse-écrous | 2 pièces

OUTILS

- Casse-écrous, jusqu'à 16 mm, transmission par hexagone mâle 14 mm, longueur : 95 mm
- Casse-écrous, jusqu'à 22 mm, transmission par hexagone mâle 19 mm, longueur : 120 mm



ATTENTION

Veillez lire attentivement le manuel d'utilisation et les consignes de sécurité avant d'utiliser le produit.

Utilisez correctement le produit, avec prudence et uniquement en conformité avec l'utilisation prévue. Ne pas respecter les instructions et consignes de sécurité peut entraîner des blessures, des dommages matériels et l'annulation de la garantie.

Conservez ce manuel en lieu sûr et sec, afin de pouvoir le consulter ultérieurement.

Veillez joindre le présent manuel d'utilisation au produit si vous le transmettez à des tiers.

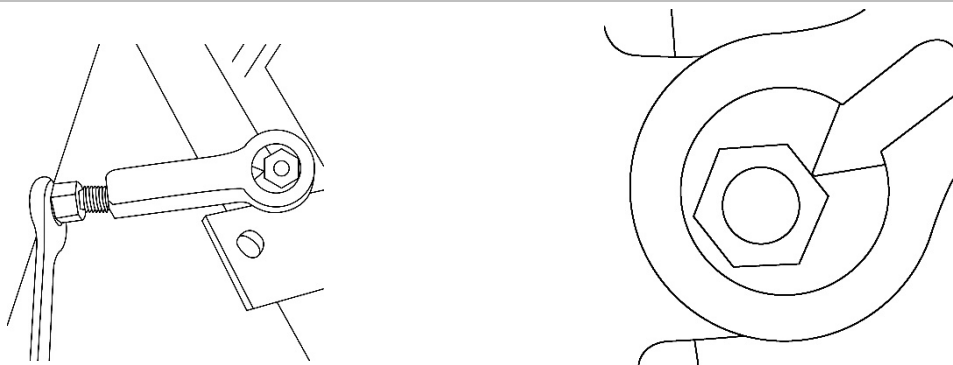
UTILISATION PRÉVUE

Ce kit sert à faire casse les écrous bloqués ou trop serrés sans endommager le boulon fileté.

CONSIGNES DE SÉCURITÉ

- Lisez attentivement le manuel d'utilisation et les consignes de sécurité avant toute utilisation du produit.
- Maintenez à l'écart les enfants et toutes les autres personnes non autorisées de la zone de travail.
- Ne permettez jamais que des enfants jouent avec ce produit ou avec son emballage.
- Assurez-vous que la zone de travail est suffisamment éclairée.
- La zone de travail doit être propre, bien rangée, sèche et exempte d'autres matériaux.
- Ne laissez pas travailler des personnes non formées avec ce jeu d'outils.

UTILISATION



PROTECTION DE L'ENVIRONNEMENT

Recyclez les matières indésirables au lieu de les jeter comme déchets. Les emballages doivent être triés, envoyés à un point de collecte de recyclage et éliminés dans le respect de l'environnement. Consultez votre autorité locale de gestion des déchets à propos des mesures de recyclage à appliquer.



Juego de rompetuercas | 2 piezas

HERRAMIENTAS

- Rompetuercas, hasta 16 mm, entrada hexágono exterior 14 mm, longitud: 95 mm
- Rompetuercas, hasta 22 mm, entrada hexágono exterior 19 mm, longitud: 120 mm



ATENCIÓN

Lea atentamente el manual de instrucciones y todas las instrucciones de seguridad antes de utilizar el producto.

Utilice el producto de forma correcta, con precaución y solo de acuerdo con su uso previsto.

El incumplimiento de las instrucciones de seguridad puede provocar daños, lesiones y la anulación de la garantía.

Guarde estas instrucciones en un lugar seguro y seco para futuras consultas.

Incluya el manual de instrucciones si entrega el producto a un tercero.

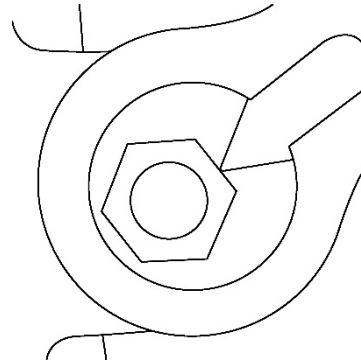
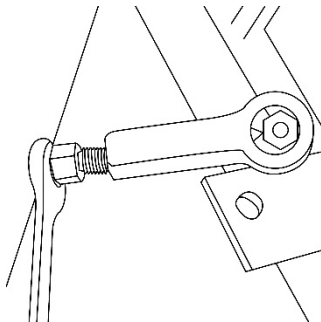
USO PREVISTO

Este juego de herramientas sirve para granallar tuercas atascadas o demasiado apretadas sin dañar el perno roscado.

INDICACIONES DE SEGURIDAD

- Por favor, lea atentamente el manual de instrucciones y las instrucciones de seguridad que contiene antes de utilizar el producto.
- Mantenga a los niños y personas no autorizadas lejos del área de trabajo.
- No permita que los niños jueguen con este dispositivo o su embalaje.
- Asegúrese de que el área de trabajo está suficientemente iluminada.
- Mantenga el área de trabajo limpia, ordenada, seca y libre de materiales que no vaya a utilizar.
- No permita que personas no capacitadas trabajen con este juego de herramientas.

APLICACIÓN



PROTECCIÓN MEDIOAMBIENTAL

Recicle las sustancias no deseadas, en lugar de tirarlas a la basura. Los embalajes deben ser clasificados, llevados a un centro de reciclaje y desechados de forma respetuosa con el medio ambiente. Consulte con la autoridad local de gestión de residuos sobre las posibilidades de reciclaje.

