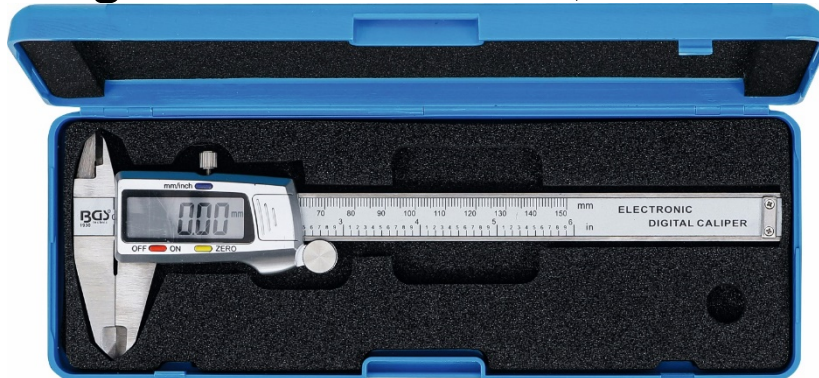


## Digital-Messschieber, 150 mm



### ACHTUNG

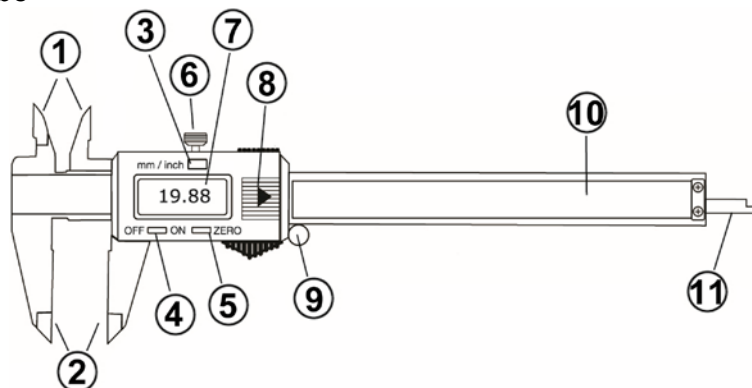
Lesen Sie die Bedienungsanleitung und die enthaltenen Sicherheitshinweise aufmerksam durch, bevor Sie das Produkt verwenden. Benutzen Sie das Produkt korrekt, mit Vorsicht und nur dem Verwendungszweck entsprechend. Nichtbeachtung der Sicherheitshinweise kann zu Schäden, Verletzungen und Erlöschen der Gewährleistung führen. Bewahren Sie diese Anleitungen für späteres Nachlesen an einem sicheren und trockenen Ort auf. Legen Sie die Bedienungsanleitung bei, wenn Sie das Produkt an Dritte weitergeben.

### SICHERHEITSMITTEILUNGEN

- Setzen Sie den Messschieber keine Stöße oder Schläge aus.
- Vermeiden Sie Kontakt mit Wasser und Tauchen Sie den Messschieber nicht in Flüssigkeiten jeglicher Art.
- Nehmen Sie keine Messung an oder in der Nähe von Objekten vor, die unter Spannung stehen.

### KOMPONENTEN

- |                                  |                     |
|----------------------------------|---------------------|
| 1 Messflächen für Innenmaß       | 7 Digitales Display |
| 2 Messflächen für Außenmaß       | 8 Batteriefach      |
| 3 Taste für Maßeinheit mm / Inch | 9 Betätigungsrad    |
| 4 Taste für Ein/Aus              | 10 Skala            |
| 5 Taste für Position 0           | 11 Tiefenmessstange |
| 6 Feststellschraube              |                     |



### VORBEREITUNG

1. Schalten Sie Gerät durch Drücken des Schalters (4) ein.
2. Stellen Sie den Messschieber auf kleinstes Maß ein, beide Messflächen müssen spaltfrei gegenüberliegen.
3. Drücken Sie die Taste (5) um den Messschieber auf den Wert 0 zurückzusetzen.
4. Wählen Sie die gewünschte Maßeinheit (Millimeter oder Zoll) durch kurzes Drücken der Taste (3) aus.

### MESSUNG Innenmaß

Positionieren Sie die Messflächen (1) in das Objekt, bei dem Sie die Messung durchführen möchten. Schieben Sie die Messflächen vorsichtig auseinander, bis diese innen an den Flächen des Objektes anliegen. Achten Sie darauf, dass die Messflächen parallel zu den Objektflächen stehen. Lesen Sie jetzt das gemessene Maß vom Display ab.

### MESSUNG Außenmaß

Schieben Sie die Messflächen auseinander, das zu messende Objekt muss zwischen die Messflächen (2) passen. Schieben Sie die Messflächen vorsichtig zusammen, bis diese an den Objektflächen anliegen. Achten Sie darauf, dass die Messflächen im rechten Winkel zu den Objektflächen stehen. Lesen Sie jetzt das gemessene Maß vom Display ab.

### MESSUNG Tiefenmaß

Schieben Sie die Messflächen auseinander bzw. die Tiefenmessstange (11) heraus. Positionieren Sie die Tiefenmessstange in das zu messende Objekt. Schieben Sie die Tiefenmessstange, wenn diese am Grund des Objektes anliegt, vorsichtig in den Messschieber, bis die Messfläche am Ende der Skala (10) des Messschiebers am Objekt anliegt. Lesen Sie jetzt das gemessene Maß vom Display ab.

### LIEFERUMFANG

Messschieber, Knopfzelle 1.5 V (LR44)

### TECHNISCHE DATEN

Länge: 235 mm	Anzeige: LCD-Display
Messbereich: 0 - 150 mm (0 - 6")	Arbeitstemperatur: 0°C - 40°C
Auflösung: 0,01 mm (0,0005")	Ideale Arbeitstemperatur: 20°C
Fehlergrenze: = ±0.02 mm (0.001")	Relative Luftfeuchtigkeit: max. 80%

### PFLEGE UND INSTANDHALTUNG

Wenn das LCD-Display blinkt, muss die Batterie ersetzt werden, öffnen Sie dazu das Batteriefach durch schieben des Batteriefachdeckels und ersetzen Sie die verbrauchte Batterie durch eine neue. Reinigen Sie die Oberflächen nur mit einem trockenen Baumwolltuch. Benutzen Sie keinesfalls Aceton oder Alkohol zur Reinigung!

### AUFBEWAHRUNG

Der Messschieber ist trocken und staubfrei in der mitgelieferten Box zu lagern, keinen aggressiven Substanzen oder Flüssigkeiten auszusetzen. Die Lagerungstemperatur beträgt -20 bis +70°C bei einer relativen Luftfeuchtigkeit von max. 80%. Lagern Sie den Messschieber an einem trockenen Ort im Innenbereich.

### UMWELTSCHUTZ

Recyceln Sie unerwünschte Stoffe, anstatt sie als Abfall zu entsorgen. Verpackungen sind zu sortieren, einer Wertstoffsammelstelle zuzuführen und umweltgerecht zu entsorgen. Erkundigen Sie sich bei Ihrer örtlichen Abfallbehörde über Recyclingmaßnahmen. Entsorgen Sie dieses Produkt am Ende seiner Lebensdauer umweltgerecht.



### ENTSORGUNG

Entsorgen Sie Batterien nicht mit dem Hausmüll. Batterien müssen auf verantwortliche Weise entsorgt werden, geben Sie diese an entsprechenden Sammelstellen ab. Entsorgen Sie dieses Produkt, am Ende seiner Lebensdauer, in Übereinstimmung mit der EU-Richtlinie über Elektro- und Elektronik-Altgeräte. Kontaktieren Sie für Informationen ihre örtliche Abfallbehörde für Recycling oder übergeben Sie das Produkt zur Entsorgung an BGS technic KG oder an einen Elektrogeräte-Händler.





**EU-KONFORMITÄTSERKLÄRUNG  
EC DECLARATION OF CONFORMITY  
DÉCLARATION „CE“ DE CONFORMITE  
DECLARATION DE CONFORMIDAD UE**

Wir erklären in alleiniger Verantwortung, dass die Bauart des Produktes:  
We declare that the following designated product:  
Nous déclarons sous propre responsabilité que ce produit:  
Declaramos bajo nuestra sola responsabilidad que este producto:

**Digital-Messschieber (BGS Art. 1930)  
Digital Vernier Caliper  
Étrier numérique  
Calibre digital**

folgenden einschlägigen Bestimmungen entspricht:  
complies with the requirements of the:  
est en conformité avec les réglementations ci-dessous:  
esta conforme a las normas:

**EMC Directive 2014/30/EU  
RoHS Directive 2011/65/EU**

Angewandte Normen:

Identification of regulations/standards:

Norme appliquée:

Normas aplicadas:

EN 61326-1:2013

EN 62321:2009

Certificate No.: E8A 16 06 60947 006 / HG-DY-067B

Test Report No.: 708881311402-02

RoHS: 70.400.15.1234..01-00/01

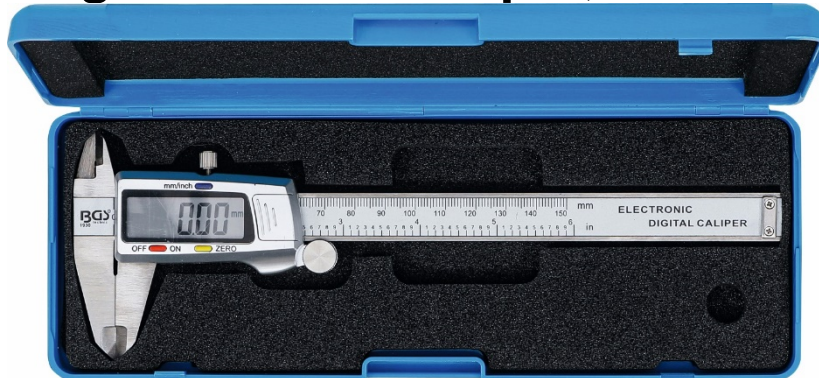
Wermelskirchen, den 19.07.2022

ppa. 

Frank Schottke, Prokurist

**BGS technic KG, Bandwinkerstrasse 3, D-42929 Wermelskirchen**

## Digital Vernier Caliper, 150 mm



### ATTENTION

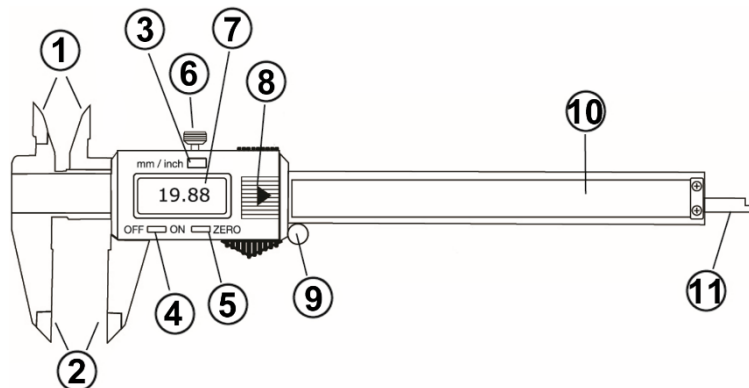
Read the operating instructions and all safety instructions contained therein carefully before using the product. Use the product correctly, with care and only according to the intended purpose. Non-compliance of the safety instructions may lead to damage, personal injury and to termination of the warranty. Keep these instructions in a safe and dry location for future reference. Enclose the operating instructions when handing over the product to third parties.

### SAFETY INFORMATIONS

- Do not subject the vernier caliper to shock or impact.
- Avoid contact with water and do not immerse the vernier caliper in liquids of any kind.
- Do not take measurements on or near objects which is under voltage.

### COMPONENTS

- |  |                        |
|--|------------------------|
| 1 Measuring surfaces for inner measuring | 7 Digital Display      |
| 2 Measuring surfaces for outer measuring | 8 Battery compartment  |
| 3 Button to switch unit mm / inch        | 9 Actuating wheel      |
| 4 Button On/Off                          | 10 Scale               |
| 5 Button to set 0 position               | 11 Depth measuring rod |
| 6 Locking screw                          |                        |



### PREPARATION

1. Switch on the device by pressing the button (4).
2. Set the caliper to the smallest possible dimension, both measuring surfaces must face each other without a gap.
3. Press button (5) to reset the vernier caliper to the value 0.
4. Select the desired unit of measurement (millimeters or inches) by briefly pressing the button (3).

**MEASUREMENT inner dimension**

Position the measuring surfaces (1) in the object on which you want to carry out the measurement. Carefully slide the measuring surfaces apart until they are in contact with the surfaces of the object. Make sure that the measuring surfaces are parallel to the object surfaces. Now read the measurement from the display.

**MEASUREMENT outer dimension**

Slide the measuring surfaces apart, the object to be measured must fit between the measuring surfaces (2). Carefully slide the measuring surfaces together until they are in contact with the object surfaces. Make sure that the measuring surfaces are at right angles to the object surfaces. Now read the measurement from the display.

**MEASUREMENT depth dimension**

Slide the measuring surfaces apart or the depth measuring rod (11) out. Position the depth measuring rod into the object to be measured. With the depth measuring rod resting against the bottom of the object, carefully slide it into the caliper until the measuring surface at the end of the scale (10) of the caliper rests against the object. Now read the measurement from the display.

**DELIVERY**

Digital vernier caliper, 1.5 V button cell (LR44)

**TECHNICAL DATA**

Length: 235 mm	Display: LCD
Range: 0 - 150 mm (0 - 6")	Operating temperature: 0°C - 40°C
Resolution: 0.01mm (0.0005")	Ideal working temperature: 20°C
Accuracy: ±0.02 mm (0.001")	Relative humidity: max. 80%

**CARE AND MAINTENANCE**

If the LCD display flashes, the battery needs to be replaced. To do this, open the battery compartment by sliding the battery compartment cover and replace the worned battery with a new one. Only clean the surfaces with a dry cotton cloth. Never use acetone or alcohol for cleaning!

**STORAGE**

The vernier caliper must be stored dry and dust-free in the box provided, and not exposed to aggressive substances or liquids. The storage temperature is -20 to +70°C with a relative humidity of max. 80%. Store the vernier caliper in a dry place indoors.

**ENVIRONMENTAL PROTECTION**

Recycle unwanted materials instead of disposing of them as waste. All packaging should be sorted, taken to a recycling centre and disposed of in a manner which is compatible with the environment.

**DISPOSAL**

Do not dispose battery in household waste. Batteries should be disposed of in a responsible manner, they must be disposed at appropriate collection point. Dispose of this product at the end of its working life in compliance with the EU Directive on Waste Electrical and Electronic Equipment. Contact your local solid waste authority for recycling information or give the product for disposal to BGS technic KG or to a electrical appliances retailer.





**EU-KONFORMITÄTSERKLÄRUNG  
EC DECLARATION OF CONFORMITY  
DÉCLARATION „CE“ DE CONFORMITE  
DECLARATION DE CONFORMIDAD UE**

Wir erklären in alleiniger Verantwortung, dass die Bauart des Produktes:  
We declare that the following designated product:  
Nous déclarons sous propre responsabilité que ce produit:  
Declaramos bajo nuestra sola responsabilidad que este producto:

**Digital-Messschieber (BGS Art. 1930)  
Digital Vernier Caliper  
Étrier numérique  
Calibre digital**

folgenden einschlägigen Bestimmungen entspricht:  
complies with the requirements of the:  
est en conformité avec les réglementations ci-dessous:  
esta conforme a las normas:

**EMC Directive 2014/30/EU  
RoHS Directive 2011/65/EU**

Angewandte Normen:

Identification of regulations/standards:

Norme appliquée:

Normas aplicadas:

EN 61326-1:2013

EN 62321:2009

Certificate No.: E8A 16 06 60947 006 / HG-DY-067B

Test Report No.: 708881311402-02

RoHS: 70.400.15.1234..01-00/01

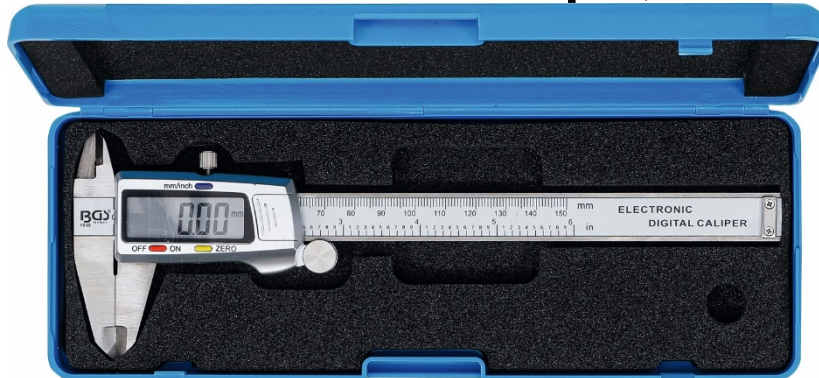
Wermelskirchen, den 19.07.2022

ppa.

Frank Schottke, Prokurist

**BGS technic KG, Bandwinkerstrasse 3, D-42929 Wermelskirchen**

## Pied à coulisse numérique, 150 mm



### ATTENTION

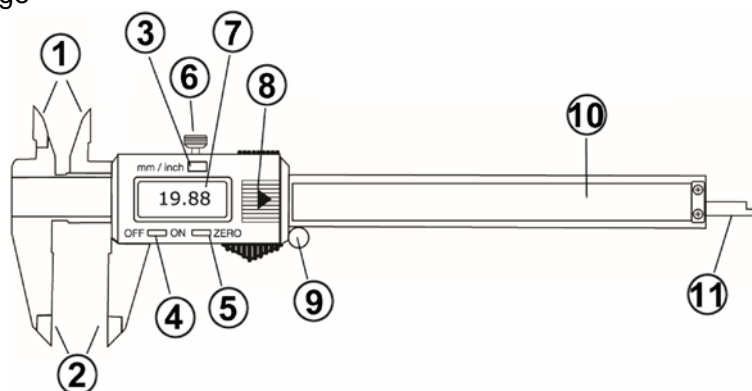
Veillez lire attentivement la notice d'utilisation et les consignes de sécurité avant d'utiliser le produit. Utilisez correctement le produit, avec prudence et uniquement en conformité avec l'utilisation prévue. Ne pas respecter les instructions et consignes de sécurité peut entraîner des blessures, des dommages matériels et l'annulation de la garantie. Conservez ce manuel en lieu sûr et sec, afin de pouvoir le consulter ultérieurement. Veuillez joindre le présent mode d'emploi au produit si vous le transmettez à des tiers.

### INFORMATIONS DE SÉCURITÉ

- N'exposez pas le pied à coulisse à des chocs ou des impacts.
- Évitez tout contact avec de l'eau et ne plongez pas le pied à coulisse dans des liquides de quelque nature que ce soit.
- N'effectuez pas de mesures sur ou à proximité d'objets sous tension électrique.

### COMPOSANTS

- |   |  |    |                              |
|---|--|----|------------------------------|
| 1 | Surfaces de mesure de dimensions internes          | 7  | Écran numérique              |
| 2 | Surfaces de mesure pour dimensions externes        | 8  | Compartiment de batteries    |
| 3 | Touche de sélection de l'unité de mesure mm/pouces | 9  | Molette d'actionnement       |
| 4 | Touche marche/arrêt                                | 10 | Échelle                      |
| 5 | Touche de mise à zéro                              | 11 | Tige de mesure de profondeur |
| 6 | Vis de verrouillage                                |    |                              |



### PRÉPARATION

1. Allumez l'appareil en appuyant sur la touche marche/arrêt (4).
2. Fermez le pied à coulisse à la plus petite dimension ; les deux surfaces de mesure doivent être opposées l'une à l'autre sans aucun interstice.
3. Appuyez sur la touche (5) pour remettre à 0 le pied de coulisse.
4. Sélectionnez l'unité de mesure souhaitée (millimètres ou pouces) en appuyant brièvement sur la touche (3).

**MESURE d'une dimension interne**

Positionnez les surfaces de mesure (1) dans l'objet sur lequel vous souhaitez effectuer la mesure. Écartez doucement les surfaces de mesure jusqu'à ce qu'elles reposent contre les surfaces intérieures de l'objet. Veillez à ce que les surfaces de mesure soient parallèles aux surfaces de l'objet. Maintenant, lisez la mesure affichée à l'écran.

**MESURE d'une dimension extérieure**

Écartez les surfaces de mesure jusqu'à ce que l'objet à mesurer puisse passer entre les surfaces de mesure (2). Coulissez doucement les surfaces de mesure l'une vers l'autre jusqu'à ce qu'elles reposent contre les surfaces de l'objet. Veillez à ce que les surfaces de mesure soient équerres aux surfaces de l'objet. Maintenant, lisez la mesure affichée à l'écran.

**MESURE d'une profondeur**

Écartez les surfaces de mesure pour faire sortir la tige de mesure de profondeur (11). Introduisez la tige de mesure de profondeur dans l'objet à mesurer. Coulissez doucement la tige de mesure de profondeur dans le pied de coulisse dès que sa pointe touche le fond de l'objet à mesurer, jusqu'à ce que la surface de mesure à l'extrémité de l'échelle (10) repose contre la surface de l'objet. Maintenant, lisez la mesure affichée à l'écran.

**ÉTENDUE DE LA LIVRAISON**

Pieds à coulisse, batterie bouton (LR44, 1,5 V)

**DONNÉES TECHNIQUES**

Longueur : 235 mm	Affichage : écran LCD
Plage de mesure : 0 - 150 mm (0 - 6")	Température de service : 0°C - 40°C
Résolution : 0,01 mm (0,0005")	Température de travail idéale 20°C
Limite d'erreur : = ±0,02 mm (0,001")	Humidité relative : maxi. 80%

**ENTRETIEN ET MAINTENANCE**

Lorsque l'écran LCD clignote, la batterie doit être remplacée. Pour ce faire, ouvrez le compartiment à batteries en coulisant son couvercle et remplacez la batterie usagée par une nouvelle. Ne nettoyez les surfaces qu'à l'aide d'un tissu sec en coton. N'utilisez en aucun cas de l'acétone ou de l'alcool pour le nettoyage !

**CONSERVATION**

Le pied à coulisse doit être rangé à sec et sans poussière dans le boîtier fourni et ne doit pas être exposé à des substances agressives ou à des liquides. La température de stockage est de -20 à +70 °C avec une humidité relative de 80 % au maximum. Ne rangez le pied à coulisse qu'à l'intérieur, dans un endroit sec.

**PROTECTION DE L'ENVIRONNEMENT**

Recyclez les matières indésirables au lieu de les jeter comme déchets. Les emballages doivent être triés, envoyés à un point de collecte de recyclage et éliminés dans le respect de l'environnement. Consultez votre autorité locale de gestion des déchets à propos des mesures de recyclage à appliquer. Éliminez ce produit de façon écologique à la fin de sa vie utile.

**ÉLIMINATION**

N'éliminez pas les batteries avec les ordures ménagères. Les batteries doivent être éliminées de manière responsable, veuillez les déposer aux points de collecte correspondants. Éliminez ce produit à la fin de son cycle de vie conformément à la directive européenne relative aux déchets d'équipements électriques et électroniques. Contactez votre autorité locale d'élimination des déchets pour le recyclage ou retournez le produit pour élimination à BGS technic ou au revendeur chez lequel vous avez acheté le produit.







**EU-KONFORMITÄTSERKLÄRUNG  
EC DECLARATION OF CONFORMITY  
DÉCLARATION „CE“ DE CONFORMITE  
DECLARATION DE CONFORMIDAD UE**

Wir erklären in alleiniger Verantwortung, dass die Bauart des Produktes:  
We declare that the following designated product:  
Nous déclarons sous propre responsabilité que ce produit:  
Declaramos bajo nuestra sola responsabilidad que este producto:

**Digital-Messschieber (BGS Art. 1930)  
Digital Vernier Caliper  
Étrier numérique  
Calibre digital**

folgenden einschlägigen Bestimmungen entspricht:  
complies with the requirements of the:  
est en conformité avec les réglementations ci-dessous:  
esta conforme a las normas:

**EMC Directive 2014/30/EU  
RoHS Directive 2011/65/EU**

Angewandte Normen:

Identification of regulations/standards:

Norme appliquée:

Normas aplicadas:

EN 61326-1:2013

EN 62321:2009

Certificate No.: E8A 16 06 60947 006 / HG-DY-067B

Test Report No.: 708881311402-02

RoHS: 70.400.15.1234..01-00/01

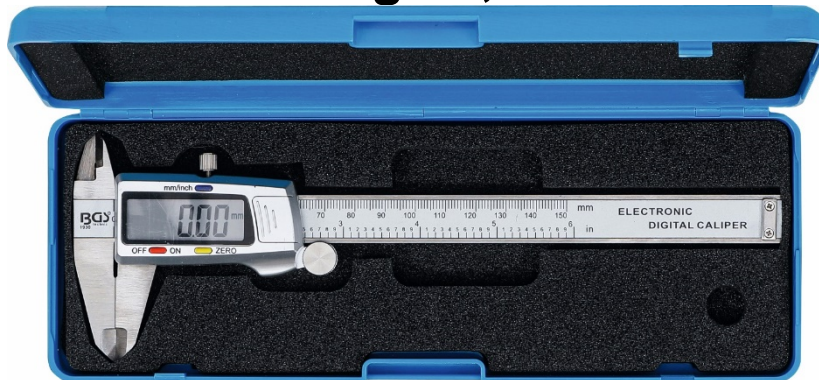
Wermelskirchen, den 19.07.2022

ppa.

Frank Schottke, Prokurist

**BGS technic KG, Bandwinkerstrasse 3, D-42929 Wermelskirchen**

## Calibre digital, 150 mm



### ATENCIÓN

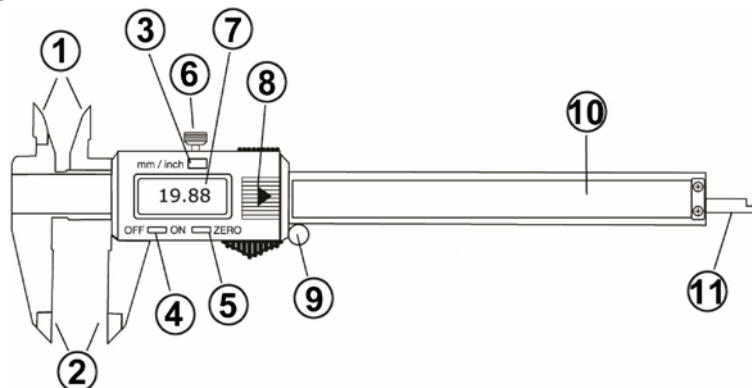
Lea atentamente el manual de instrucciones y todas las instrucciones de seguridad antes de utilizar el producto. Utilice el producto de forma correcta, con precaución y solo de acuerdo con su uso previsto. El incumplimiento de las instrucciones de seguridad puede provocar daños, lesiones y la anulación de la garantía. Guarde estas instrucciones en un lugar seguro y seco para futuras consultas. Incluya el manual de instrucciones si entrega el producto a un tercero.

### INFORMACIÓN DE SEGURIDAD

- No someta el calibre a golpes o impactos.
- Evite el contacto con el agua y no sumerja el calibre en líquidos de ningún tipo.
- No realice ninguna medición sobre o cerca de objetos que estén con tensión.

### COMPONENTES

- |   |                                       |
|---|---------------------------------------|
| 1 Superficies de medición para dimensiones interiores | 7 Pantalla digital                    |
| 2 Superficies de medición para cota exterior          | 8 Compartimento de las baterías       |
| 3 Botón para la unidad de medida mm/pulgadas          | 9 Rueda de accionamiento              |
| 4 Botón de encendido/apagado                          | 10 Escala                             |
| 5 Botón para la posición 0                            | 11 Varilla de medición de profundidad |
| 6 tornillo de fijación                                |                                       |



### PREPARACIÓN

1. Conecte el dispositivo pulsando el interruptor (4).
2. Ajuste el calibre a la dimensión más pequeña, ambas superficies de medición deben estar enfrentadas sin dejar ningún hueco.
3. Pulse el botón (5) para restablecer el valor 0 del calibre.
4. Seleccione la unidad de medición deseada (milímetros o pulgadas) pulsando brevemente el botón (3).

**MEDICIÓN Medida interior**

Coloque las superficies de medición (1) en el objeto en el que desea realizar la medición. Separe con cuidado las superficies de medición hasta que toquen en las superficies interiores del objeto. Asegúrese de que las superficies de medición estén paralelas a las superficies del objeto. Ahora lea la medición en la pantalla.

**MEDICIÓN Medida exterior**

Separe las superficies de medición, el objeto que se va a medir debe caber entre las superficies de medición (2). Empuje con cuidado las superficies de medición hasta que se toquen con las superficies del objeto. Asegúrese de que las superficies de medición estén en ángulo recto a las superficies del objeto. Ahora lea la medición en la pantalla.

**MEDICIÓN Medición de la profundidad**

Separe las superficies de medición o extraiga la varilla del medidor de profundidad (11). Coloque la varilla de profundidad en el objeto que va a medir. Cuando la varilla de medición de la profundidad esté en el fondo del objeto, introdúzcala con cuidado en el calibre hasta que la superficie de medición del extremo de la escala (10) del calibre esté en contacto con el objeto. Ahora lea la medición en la pantalla.

**CONTENIDO DE SUMINISTRO**

Calibre, pila tipo botón 1,5 V (LR44)

**DATOS TÉCNICOS**

longitud: 235 mm	Indicación: Pantalla LCD
Rango de medición: 0 - 150 mm (0 - 6")	Temperatura de funcionamiento: 0°C - 40°C
Resolución: 0,01 mm (0,0005")	Temperatura de trabajo ideal: 20°C
Límite de errores: = ±0.02 mm (0.001")	Humedad relativa: máx. 80%

**CUIDADO Y MANTENIMIENTO**

Cuando la pantalla LCD parpadea, es necesario sustituir la batería. Para ello, abra el compartimento de la batería deslizando la tapa del compartimento y sustituya la batería usada por una nueva. Limpie las superficies sólo con un paño de algodón seco. ¡No utilice nunca acetona o alcohol para la limpieza!

**CONSERVACIÓN**

El calibre debe guardarse en un lugar seco y libre de polvo en la caja suministrada, sin exponerlo a sustancias o líquidos agresivos. La temperatura de almacenamiento es de -20 a +70°C con una humedad relativa máxima del 80%. Guarde el calibre en un lugar seco y cerrado.

**PROTECCIÓN MEDIOAMBIENTAL**

Recicle las sustancias no deseadas, en lugar de tirarlas a la basura. Los embalajes deben ser clasificados, llevados a un centro de reciclaje y desechados de forma respetuosa con el medio ambiente. Consulte con la autoridad local de gestión de residuos sobre las posibilidades de reciclaje. Deseche este producto al final de su vida útil de forma respetuosa con el medio ambiente.

**ELIMINACIÓN**

No deseche las baterías con la basura doméstica. Las baterías deben desecharse de forma responsable y deben enviarse a los puntos de recogida correspondientes. Deseche este producto al final de su vida útil de conformidad con la Directiva de residuos de aparatos eléctricos y electrónicos en desuso de la UE. Para más información, póngase en contacto con la autoridad local de reciclaje de residuos o entregue el producto a BGS technic KG o a un distribuidor de electrodomésticos para su eliminación.





**EU-KONFORMITÄTSERKLÄRUNG  
EC DECLARATION OF CONFORMITY  
DÉCLARATION „CE“ DE CONFORMITE  
DECLARATION DE CONFORMIDAD UE**

Wir erklären in alleiniger Verantwortung, dass die Bauart des Produktes:  
We declare that the following designated product:  
Nous déclarons sous propre responsabilité que ce produit:  
Declaramos bajo nuestra sola responsabilidad que este producto:

**Digital-Messschieber (BGS Art. 1930)  
Digital Vernier Caliper  
Étrier numérique  
Calibre digital**

folgenden einschlägigen Bestimmungen entspricht:  
complies with the requirements of the:  
est en conformité avec les réglementations ci-dessous:  
esta conforme a las normas:

**EMC Directive 2014/30/EU  
RoHS Directive 2011/65/EU**

Angewandte Normen:

Identification of regulations/standards:

Norme appliquée:

Normas aplicadas:

EN 61326-1:2013

EN 62321:2009

Certificate No.: E8A 16 06 60947 006 / HG-DY-067B

Test Report No.: 708881311402-02

RoHS: 70.400.15.1234..01-00/01

Wermelskirchen, den 19.07.2022

ppa.

Frank Schottke, Prokurist

**BGS technic KG, Bandwirkerstrasse 3, D-42929 Wermelskirchen**