

## Sitz- und Liege-Montageroller

### SPEZIFIKATIONEN

Max. Sitz-Belastbarkeit: 130 Kg  
Max. Rollbrett-Belastbarkeit: 150 Kg  
Abmessungen: 1060 x 450 x 150 mm  
Rahmenmaterial: Stahl, beschichtet  
Anzahl der Laufräder: 6 Stück



### PRODUKTBESCHREIBUNG

Diese Vorrichtung wurde konzipiert zur Verwendung als Sitz oder Rollbrett. Dank der 6 Räder kann die Vorrichtung auf einer glatten, ebenen Fläche inkl. einer Person (max. Gewicht siehe Spezifikationen) bewegt werden und erleichtert somit die Durchführung von Wartungs- oder Servicearbeiten am KFZ. Dieses Gerät wurde nicht konstruiert für andere Zwecke.

### SICHERHEITSINFORMATION

Zu Ihrer eigenen Sicherheit lesen, verstehen und befolgen Sie alle Informationen in dieser Bedienungsanleitung.

Verwenden Sie die Vorrichtung nicht, wenn Teile gebrochen oder verbogen sind, Risse oder andere Beschädigung aufweisen.

Sollte die Vorrichtung in irgendeiner Weise beschädigt sein oder nicht einwandfrei funktionieren, darf sie nicht weiter verwendet werden und muss aus dem Arbeitsbereich entfernt werden.

Wurde die Vorrichtung einer Stoßbelastung ausgesetzt, darf sie erst nach Überprüfung durch ein autorisierte Person wieder verwendet werden.

Es wird eine jährliche Inspektion durch qualifiziertes Personal empfohlen.

Verwenden Sie diese Vorrichtung nur für Zwecke die unter Produktbeschreibung angegeben sind.

### WARNUNG

Zur Vermeidung von Personen- und Sachschäden folgende Hinweise beachten:

- Lesen, verstehen und befolgen Sie vor der Verwendung alle Hinweise in der Bedienungsanleitung und beachten Sie die Warnhinweise auf dem Produkt.
- Stellen Sie sicher, dass die max. Belastbarkeit (inkl. Person, Werkzeuge, Geräte, persönliche Gegenstände) nicht überschritten wird. Die max. Belastbarkeit ist aufgeführt unter Spezifikationen.
- Setzen Sie sich vorsichtig! Vermeiden Sie Stoßbelastungen durch z.B. einen Sprung auf den Sitz.
- Vorsicht beim Falten und Entfalten, es besteht Quetschgefahr.
- Halten Sie Kinder fern von der Vorrichtung ! Dieses Gerät ist nicht für die Benutzung durch Kinder geeignet.
- Verwenden Sie die Vorrichtung nur auf glatten und ebenen Untergrund.

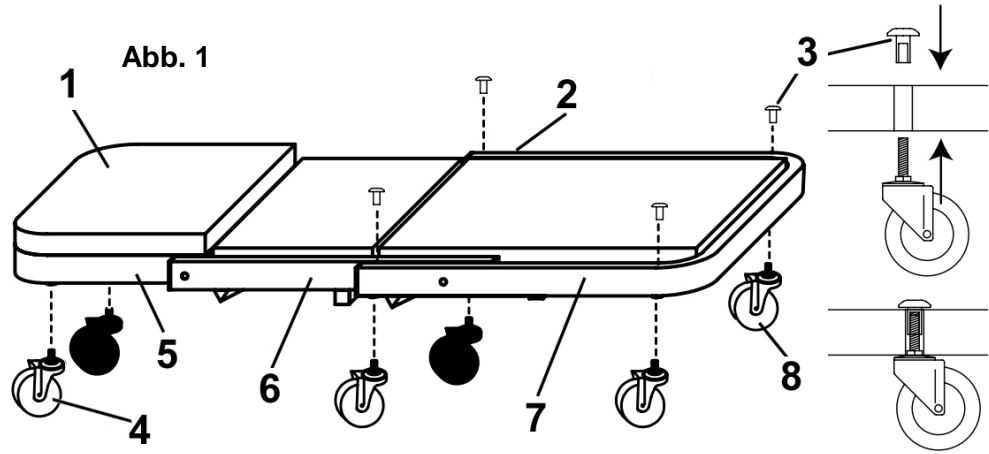
### MONTAGEANLEITUNG (siehe Abbildung 1)

1. Entfalten Sie die Vorrichtung vorsichtig wie in Abb.1 gezeigt. Hinweis: Halten Sie die Hände weg von Quetschpunkten die während dem Falten und Entfalten entstehen !
2. Verwenden Sie einen passenden Maulschlüssel zur Montage der Rollen am Kopfrahmen. Ein Festziehen von Hand ist ausreichend.
3. Verwenden Sie einen 5 mm Innensechskantschlüssel zur Montage der restlichen Rollen am Heckrahmen. Montieren Sie die Hülsenmuttern von oben und die Rollen von unten (wie in Abb.1). Ziehen Sie die Hülsenmuttern mit Innensechskantschlüssel handfest.

### HINWEIS

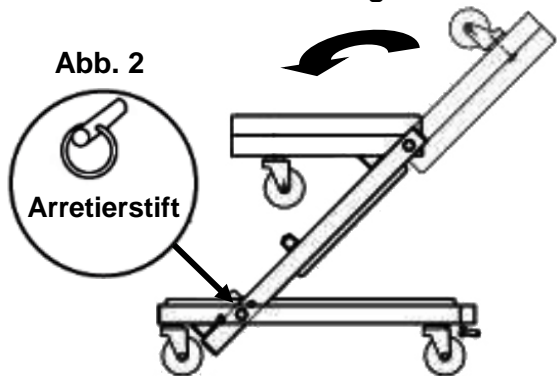
Stellen Sie vor der Montage dieses Produktes sicher, dass alle Teile vorhanden sind. Vergleichen Sie die vorhandenen Teile mit der Teilleiste in Abb.1. Beginnen Sie nicht mit der Montage, sollten Teile fehlen. Kontaktieren Ihren Händler wegen fehlender Teile.

- 1 Kopfkissen
- 2 Arretierstift (n. abgebildet)
- 3 Hülsenmutter
- 4 Lenkrollen
- 5 Kopfrahmen
- 6 Mittlerer Rahmen
- 7 Heckrahmen
- 8 Lenkrollen



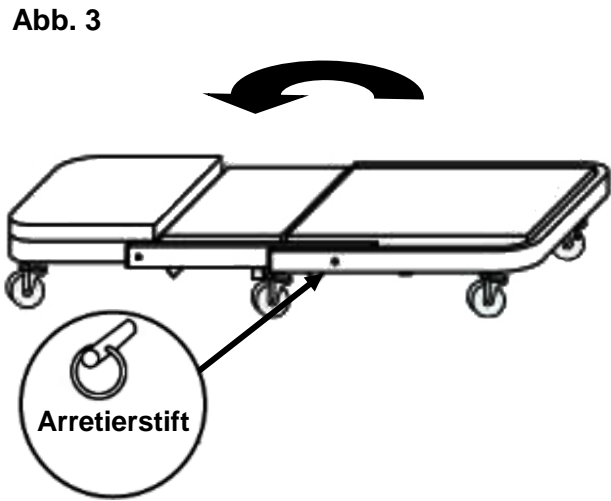
### ANLEITUNG

#### Verwandlung zum Sitz



1. Entriegeln Sie den Arretierstift durch Herausziehen und gleichzeitig klappen des Kopf- und Mittelrahmens nach oben. Lassen Sie Kopf- und Mittelrahmen zurück in Richtung Heckrahmen bis der Arretierstift in die Sitzverriegelungshülse (Abb. 3) eingreift. Stellen Sie sicher, dass der Arretierstift ausreichend in die Verriegelungshülse eingreift.
2. Klappen Sie den Kopfrahmen nach vorne in die Horizontale.

#### Verwandlung zum Rollbrett



3. Entriegeln Sie den Arretierstift durch Herausziehen und befolgen Sie die Schritte 1 und 2 in umgekehrter Reihenfolge.

### WARTUNG UND PFLEGE

Prüfen Sie das Gerät hin und wieder auf Beschädigung und die Lenkrollen auf festen Sitz. Reinigen Sie nach Bedarf. Verwenden Sie nur milde, nicht ätzende Reiniger zur Reinigung der Polster und des Rahmens. Geben Sie niemals Schmiermittel auf die Laufrollen!

## Foldable Mechanics Creeper / Seat

### SPECIFICATIONS

Max. Seat Capacity: 130 Kg  
Max. Creeper Capacity: 150 Kg  
Dimensions: 1060 x 450 x 150 mm  
Frame Material: Coated steel  
Number of Casters: 6 pcs.



### PRODUCT DESCRIPTION

This device is designed to be used as a mechanics seat or for use as a mechanics creeper. It is intended to be used to support and move, along a smooth and level surface, rated capacity loads consisting of a single person weighing no more than shown under Specifications for the purpose of performing automotive maintenance or service. This device is not intended, designed or engineered to be used for any other purpose.

### SAFETY INFORMATION

For your safety, read, understand and follow all information in this manual.

Do not use if there are broken, bent, cracked or damaged parts.

Any folding creeper that appears damaged in any way, or operates abnormally shall be removed from service immediately.

If the folding creeper has been subjected to a shock load (a load dropped suddenly, unexpectedly upon it), immediately discontinue use until it has been inspected by an authorized personal.

It is recommended that an annual inspection be done by qualified personnel.

Only use this device for purpose that is described under "Product Description".

**WARNING** To avoid personal injury and property damage:

- Read, understand, and follow all printed materials provided with and on this product before use.
- Do not exceed rated capacity (includes person, tools, equipment, personal items) ! Rated capacity is shown in specifications
- Sit down gently! Avoid shock loads caused by jumping or falling onto seat.
- Do not stand on seat.
- Beware of pinch and crush hazards when folding and unfolding.
- Keep out of the reach of children! This device is not appropriate for children's use.
- Use on smooth, level surfaces only.

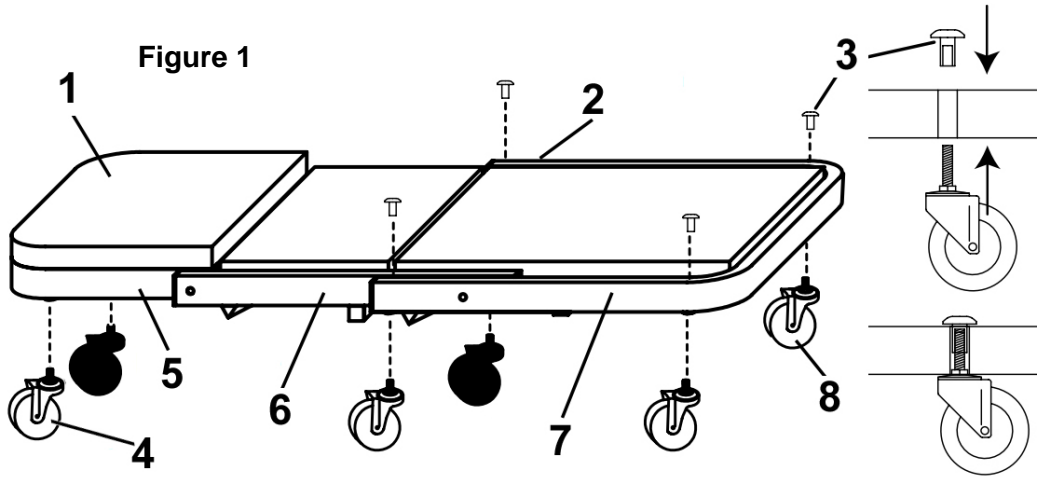
### ASSEMBLY INSTRUCTIONS (see Figure 1)

1. Carefully unfold the creeper as seen in Fig. 1. Note: Keep hands away from pinch and crush points that are created while folding and unfolding !
2. Use a suitable open-end wrench to attach the head frame casters to Head Frame. Hand tighten with open end wrench.
3. Use a 5 mm hex-key to attach the remaining casters to the Rear Frame. Insert the threaded fasteners from above, the casters from below (as seen in Fig. 1), then hand tighten with hex key.

**WARNING**

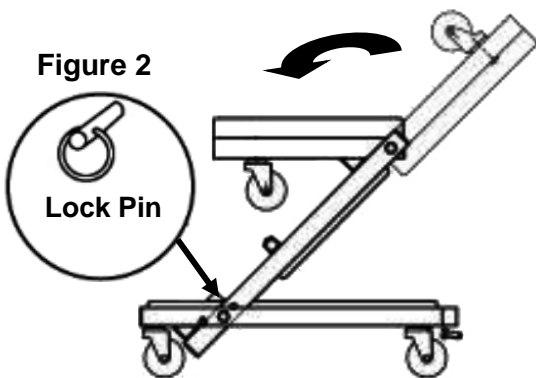
Before beginning assembly of this product, make sure all parts are present. Compare parts with package contents list, illustrated in figure 1. If any part is missing or damaged, do not attempt to assemble, install or operate the product. Contact customer service for replacement parts.

- 1 Head Cushion
- 2 Locking Pin (Not Shown)
- 3 Fasteners
- 4 Casters
- 5 Head Frame
- 6 Middle Frame
- 7 Rear Frame
- 8 Casters



**OPERATING INSTRUCTIONS**

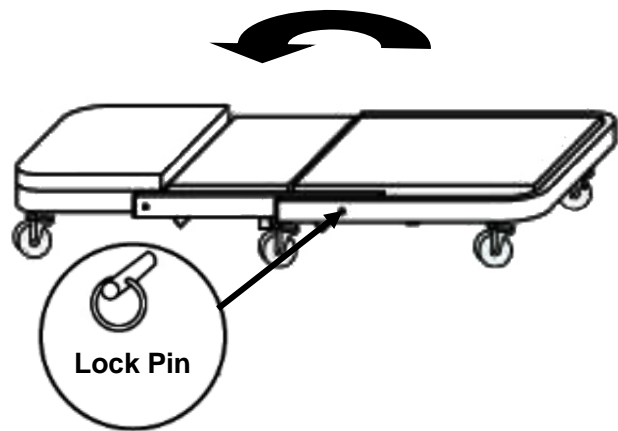
To transform creeper into seat position



1. Locate, then unlock the spring loaded Lock Pin by pulling out until disengaged, at the same time flip the Head Frame and Middle Frame upward and back towards the Rear Frame section until the Lock Pin can engage the Creeper Seat Locking Sleeve (Fig. 3). Ensure Lock Pin is fully engaged.
2. Flip the Head Frame forward until horizontal.

To transform seat into creeper position

Figure 3



3. Unlock the spring loaded Lock Pin by pulling out until disengaged, then reverse steps 1, 2 to convert Creeper Seat into Creeper.

**CARE AND MAINTENANCE**

Check the device every now and then for damage and the castors are securely Wipe clean as needed. Use only mild, non-caustic cleaner to clean the upholstery and frame. Never add lubricant to casters !

## Chariot de visite

### SPÉCIFICATIONS

Capacité de charge maxi. en tabouret : 130 Kg  
Capacité de charge maxi. en chariot : 150 Kg  
Dimensions 1 060 x 450 x 150 mm  
Matériau du cadre : acier, revêtu  
Nombre de roulettes : 6 pièces



### DESCRIPTION DU PRODUIT

Cet appareil a été conçu pour être utilisé en tant que tabouret ou chariot de visite. Grâce aux 6 roulettes, l'appareil chargé d'une personne (poids maxi. voir spécifications) peut être déplacé sur une surface plane et lisse, et facilite ainsi l'exécution des travaux d'entretien ou de maintenance sur le véhicule. Cet appareil n'a pas été conçu pour d'autres usages.

### INFORMATIONS DE SÉCURITÉ

Pour votre propre sécurité, lisez, comprenez et suivez toutes les informations contenues dans ce manuel.

N'utilisez pas l'appareil si des composants sont brisés ou déformés, présentent des fissures ou d'autres dommages.

Si l'appareil est endommagé d'une quelconque manière ou ne fonctionne pas correctement, il ne doit plus être utilisé et doit être retiré de la zone de travail.

Si l'appareil a été soumis à une charge d'impact, il ne peut être réutilisé qu'après avoir été contrôlé par une personne autorisée.

Une inspection annuelle par du personnel qualifié est recommandée.

N'utilisez cet appareil que pour les tâches indiquées sous le point « Description du produit ».

### AVERTISSEMENT

Respectez les instructions suivantes, afin d'éviter les blessures corporelles et les dommages matériels :

- Avant toute utilisation, lisez, comprenez et suivez toutes les instructions du mode d'emploi et respectez les avertissements figurant sur l'appareil.
- Veillez à ce que la capacité de charge maximale (comprenant l'utilisateur, outils, appareils, objets personnels) ne soit pas dépassée. Les capacités de charge maximales sont indiquées sous le point « Spécifications ».
- Asseyez-vous avec prudence ! Évitez les contraintes d'impact, occasionnées par ex. en sautant sur le tabouret.
- Procédez avec précaution lorsque vous déployez ou repliez l'appareil ; il y a risque d'écrasement.
- Maintenez les enfants à l'écart de l'appareil ! Cet appareil ne doit pas être utilisé par des enfants.
- N'utilisez l'appareil que sur des surfaces lisses et planes.

### INSTRUCTIONS DE MONTAGE (voir Figure 1)

1. Déployez l'appareil avec précaution comme indiqué à la Fig. 1. Remarque : Maintenez vos mains à l'écart des points d'écrasement qui seront formés pendant le pliage et le dépliage !
2. Utilisez une clé plate appropriée pour monter les roulettes sur le cadre de tête. Un serrage à la main est suffisant.
3. Utilisez une clé à hexagone femelle de 5 mm pour monter les rouleaux restants sur le cadre arrière. Montez les écrous à douille par le haut et les rouleaux par le bas (voir Fig. 1). Serrez à la main les écrous à douille à l'aide d'une clé à hexagone femelle.

**CONSEIL :**

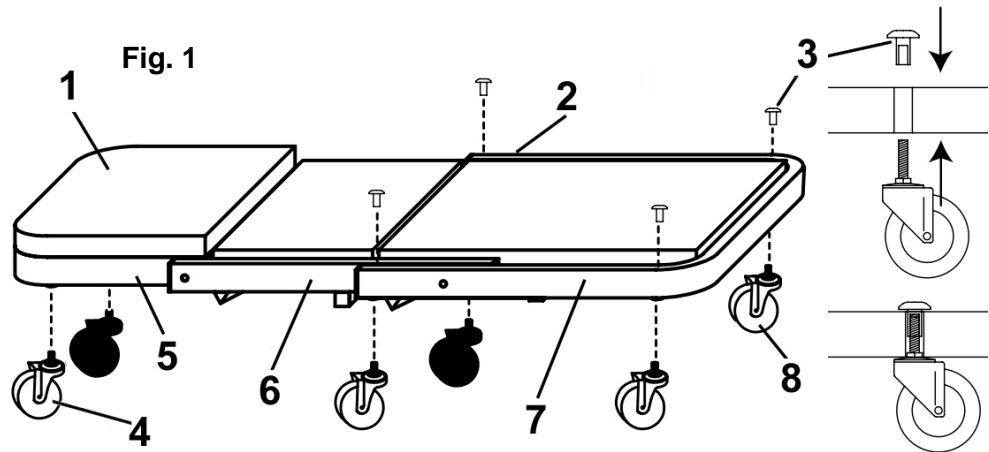
Avant d'assembler ce produit, assurez-vous que toutes les pièces sont présentes.

Comparez les pièces disponibles à la liste des composants de la Fig. 1

N'entamez pas l'assemblage s'il manque des pièces.

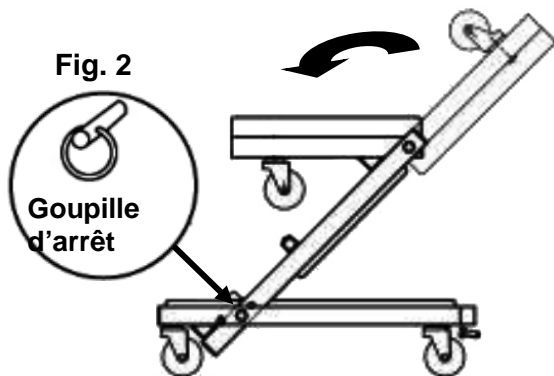
Contactez votre revendeur si des pièces sont manquantes.

- 1 Appui-tête
- 2 Goupille d'arrêt (n. illustré)
- 3 Écrous à douille
- 4 Roulettes de direction pivotantes
- 5 Cadre de tête
- 6 Cadre central
- 7 Cadre arrière
- 8 Roulettes de direction pivotantes



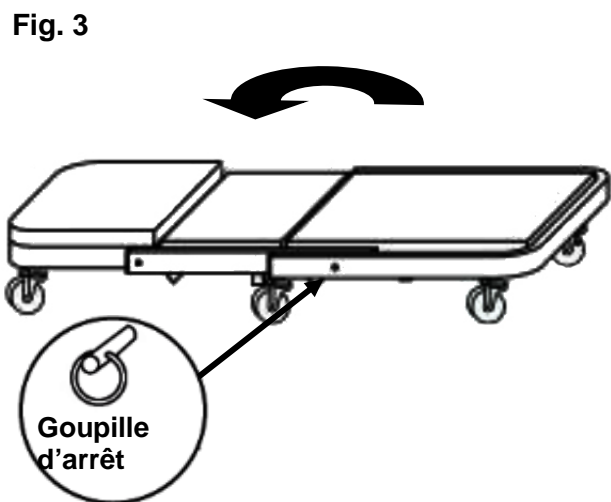
**INSTRUCTIONS**

**Transformation en tabouret**



1. Déverrouillez la goupille d'arrêt en la tirant vers l'extérieur et en rabattant simultanément les cadres de tête et central vers le haut. Laissez retourner les cadres de tête et central vers l'arrière jusqu'à ce que la goupille d'arrêt s'enclenche dans la douille de verrouillage du tabouret (Fig. 3). Assurez-vous que la goupille de verrouillage rentre suffisamment dans la douille de verrouillage.
2. Repliez le cadre de tête vers l'avant en position horizontale.

**Transformation en chariot de visite**



3. Déverrouillez la goupille d'arrêt en la tirant vers l'extérieur et suivez les étapes 1 et 2 dans l'ordre inverse.

**MAINTENANCE ET ENTRETIEN**

Vérifiez de temps en temps si l'appareil n'est pas endommagé et contrôlez la fermeté de la fixation des roulettes de direction.

Nettoyez l'appareil selon nécessaire.

N'utilisez que des agents nettoyants doux et non corrosifs pour nettoyer la garniture et le cadre.

N'appliquez jamais des lubrifiants sur les roulettes !

## Camilla/taburete de mecánico

### ESPECIFICACIONES

Capacidad de carga máxima del asiento: 130 Kg  
Capacidad de carga máxima de la camilla: 150 Kg  
Dimensiones: 1060 x 450 x 150 mm  
Material del bastidor: Acero, recubierto  
Número de ruedas: 6 piezas



### DESCRIPCIÓN DEL PRODUCTO

Este dispositivo ha sido diseñado para uso como camilla/taburete de mecánico. Gracias a las 6 ruedas, el dispositivo se puede mover sobre una superficie lisa y plana, incluida una persona (peso máximo, consulte las especificaciones), lo que facilita la realización de los trabajos de mantenimiento o servicio en el coche. Este dispositivo no se ha diseñado para otros fines.

### INFORMACIÓN DE SEGURIDAD

Para su propia seguridad, lea, comprenda y siga toda la información contenida en este manual. No utilice el dispositivo si hay piezas que estén rotas o dobladas, agrietadas o dañadas de otra manera.

Si el dispositivo estuviese dañado de alguna manera o no funcionase correctamente, no debe usarse y debe retirarse del área de trabajo.

Si el dispositivo ha sido sometido a una carga de impacto, solo puede ser reutilizado después de haber sido inspeccionado por una persona autorizada.

Se recomienda una inspección anual por personal cualificado.

Utilice este dispositivo solo para los trabajos indicados en la descripción del producto.

### ADVERTENCIA

Para evitar lesiones personales y daños materiales, siga las siguientes instrucciones:

- Lea, comprenda y siga todas las instrucciones del manual de instrucciones antes de usar el dispositivo y preste atención a las advertencias en el producto.
- Asegúrese de que no se supere la capacidad de carga máxima permitida (incluida la persona, herramientas, equipos, artículos personales). La capacidad de carga máxima la encuentra en las especificaciones.
- ¡Siéntese con cuidado! Evite las cargas de impacto debido a, por ejemplo, sentarse de un salto.
- Tenga cuidado al plegar y desplegar, existe el riesgo de aplastamiento.
- ¡Mantenga a los niños alejados del dispositivo! Este dispositivo no es adecuado para su uso por los niños.
- Utilice el dispositivo solo sobre un suelo liso y plano.

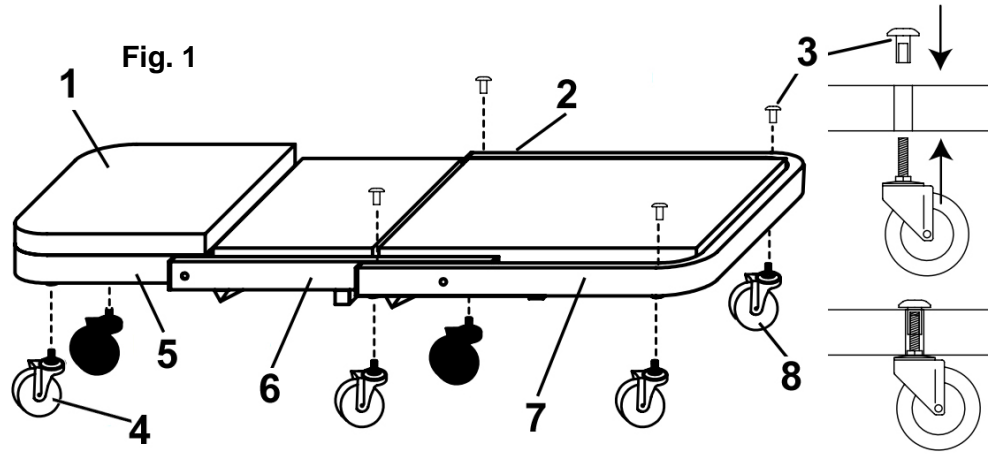
### INSTRUCCIONES DE MONTAJE (véase figura 1)

1. Despliegue cuidadosamente el dispositivo como se muestra en la Fig.1. Nota: ¡Mantenga sus manos alejadas de los puntos de pellizco que se producen durante el plegado y despliegue!
2. Use una llave fija adecuada para montar las ruedas en el bastidor del cabezal. Apretándolo a mano es suficiente.
3. Use una llave Allen de 5 mm para montar las ruedas restantes en el bastidor trasero. Monte las tuercas de racor desde arriba y las ruedas desde abajo (como en la Fig. 1). Apriete la tuerca de racor con una llave Allen a mano.

**NOTA:**

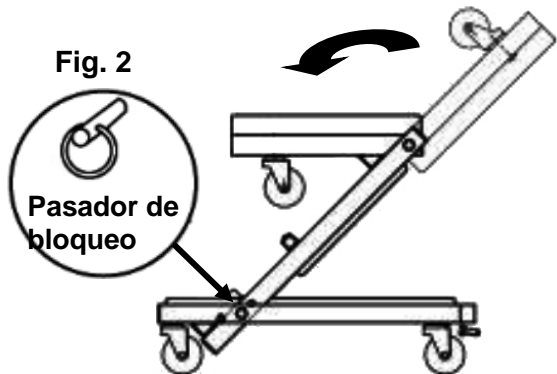
Antes de montar este producto, asegúrese de que todas las piezas estén presentes. Compare las piezas existentes con la lista de piezas en la Fig.1 No empiece con el montaje, si faltan piezas. Póngase en contacto con su distribuidor para las piezas que faltan.

- 1 Almohada
- 2 Pasador de bloqueo (no se muestra)
- 3 Tuerca de racor
- 4 Ruedas de dirección
- 5 Bastidor del cabezal
- 6 Bastidor central
- 7 Bastidor trasero
- 8 Ruedas de dirección



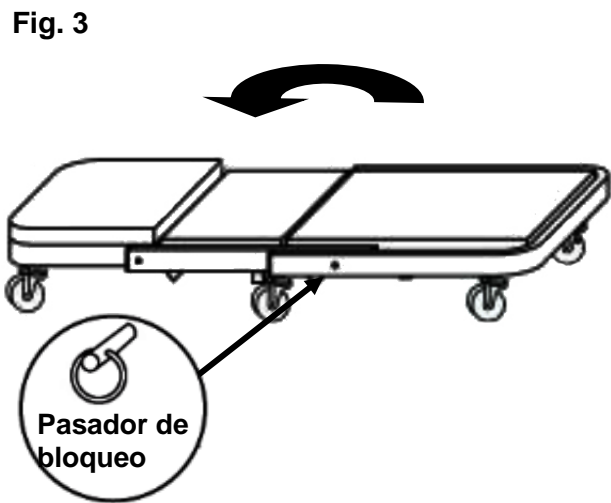
**INSTRUCCIONES**

**Transformación en taburete**



1. Desbloquee el pasador de bloqueo tirando hacia afuera y doblando simultáneamente el cabezal y el bastidor central hacia arriba. Mueva el cabezal y el bastidor central hacia el bastidor trasero hasta que el pasador de bloqueo encaje en el casquillo de bloqueo del asiento (Fig. 3). Asegúrese de que el pasador de bloqueo esté suficientemente encajado en el casquillo de bloqueo.
2. Despliegue el bastidor del cabezal hacia adelante hasta la horizontal.

**Transformación en camilla**



3. Desbloquee el pasador de bloqueo, tirándolo hacia afuera y siga los pasos 1 y 2 en orden inverso.

**MANTENIMIENTO Y CUIDADO**

De vez en cuando, compruebe que el dispositivo no esté dañado y que las ruedas de dirección estén apretadas. Límpielo según sea necesario. Use solo limpiadores suaves y no corrosivos para limpiar la tapicería y el marco. ¡No ponga nunca lubricante en los rodillos!





**EU-KONFORMITÄTSERKLÄRUNG  
EC DECLARATION OF CONFORMITY  
DÉCLARATION „CE“ DE CONFORMITE  
DECLARATION DE CONFORMIDAD UE**

Wir erklären in alleiniger Verantwortung, dass die Bauart des Produktes:  
We declare that the following designated product:  
Nous déclarons sous propre responsabilité que ce produit:  
Declaramos bajo nuestra sola responsabilidad que este producto:

**Sitz- und Liege-Montageroller (BGS Art. 2850)  
Foldable Mechanics Creeper / Seat  
Chariot assis couché sur roulettes  
Camilla mecánico**

folgenden einschlägigen Bestimmungen entspricht:  
complies with the requirements of the:  
est en conformité avec les réglementations ci-dessous:  
esta conforme a las normas:

**Machinery Directive 2006/42/EC**

Angewandte Normen:

Identification of regulations/standards:

Norme appliquée:

Normas aplicadas:

EN ISO 12100:2010

Certificate No.: HT15123025.MD / TAC6401

Test Report No.: MD15123026

Wermelskirchen, den 29.02.2016

ppa.

Frank Schottke, Prokurist

**BGS technic KG, Bandwinkerstrasse 3, D-42929 Wermelskirchen**