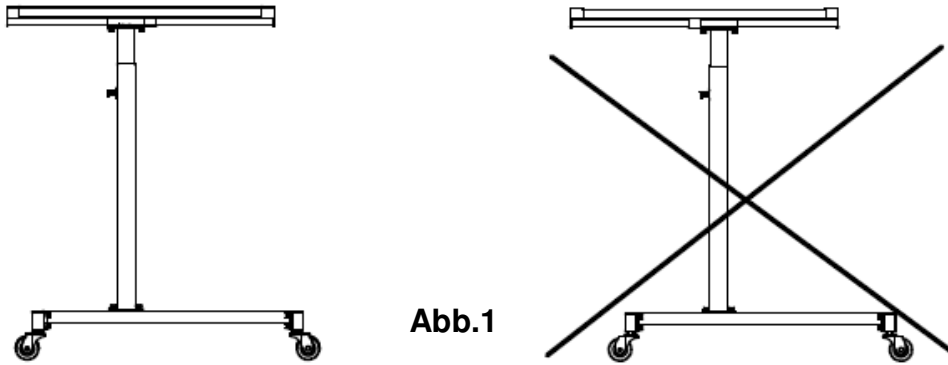


Arbeitstisch, fahrbar

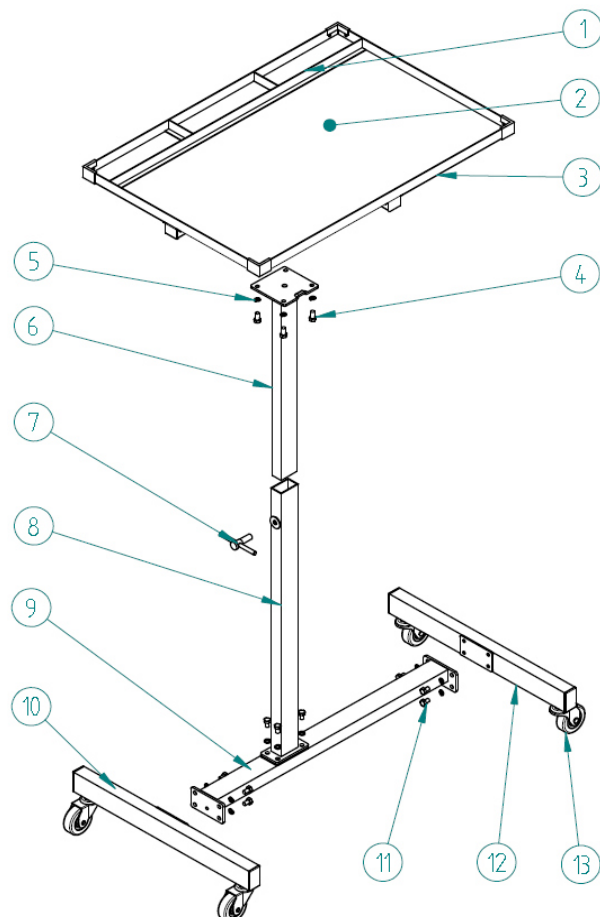

Abb.1

WARNUNG

- Beachten Sie die Belastungsgrenze von 23 kg (50 lbs).
- Beim Absenken, den Tisch mit einer Hand halten und mit der anderen Hand die Verriegelungsvorrichtung lösen.
- Die Tischplatte darf nicht über die Radposition hinausragen. (siehe Abb.1). Um ein Kippen zu vermeiden, die Tischplatte nicht über den max. Radabstand hinaus drehen.
- Nach dem Einstellen der Tischplatte sicherstellen, dass die Verriegelung korrekt arretiert ist.
- Den Tisch nur auf ebener und glatter Oberfläche verwenden. Kipp- und Wegrollgefahr!
- Zum Schutz lackierter Oberflächen von abgelegten Bauteilen immer eine kratz feste Abdeckung verwenden.
- Die maximale Tischplattenhöhe nicht überschreiten, erkennbar an der Warnlinie auf dem Tischpfosten.

MONTAGE

Teil	Bezeichnung	Stk.
1	Kleine Ablagefläche	3
2	Große Ablagefläche	1
3	Tischplatte	1
4	Montagebolzen für Tischplatte	4
5	Federscheiben	16
6	Oberer Tischpfosten	1
7	Tisch-Einstellschraube	1
8	Unterer Tischpfosten	1
9	Traverse	1
10	Radaufnahmerahmen vorne	1
11	Schrauben für Querstütze	12
12	Radaufnahmerahmen hinten	1
13	Kugelgelagertes Rad	4



Rolling Work Table

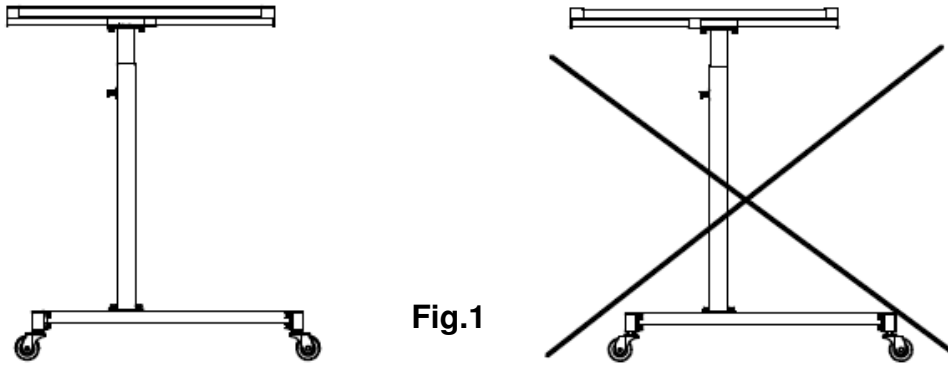


Fig.1

WARNING

- Observe the load limit of 23 Kg (50 lbs).
- When lowering table position hold table with one hand and slowly release pressure of locking device with other hand.
- Correct Position for table top is centered directly over longest width of wheels (as shown in fig.1). To avoid tipping do not rotate table beyond this point.
- When positioning table, insure table locking device is secure.
- Only use the table on solid, smooth surfaces.
- When positioning table next to or over painted or valuable surface, please insure surfaces have protective, non-scratch covers.
- Do not extend table beyond extension warning line located near table pole.

ASSEMBLY

Item	Description	Qty
1	Small Pad	3
2	Large Pad	1
3	Table Top	1
4	Table Top Mounting Bolt	4
5	Spring Washer	16
6	Table Top Mounting Frame	1
7	Table Top Adjusting Screw	1
8	Table Top Base Assembly	1
9	Joining Frame	1
10	Front Wheel Frame	1
11	Joining Frame Securing Bolt	12
12	Rear Wheel Frame	1
13	Ball Bearing Wheel	4

