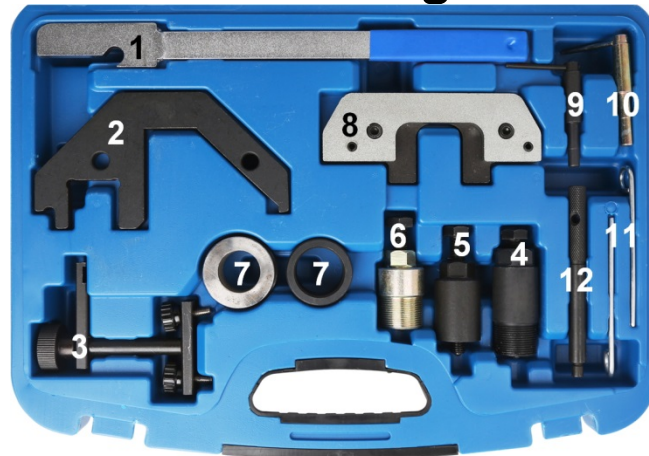


## Motor-Einstellwerkzeug-Satz für BMW



### WERKZEUGE

- 1 Steuerketten-Gegenhalter, zu verwenden wie OEM BMW 113360 / Range Rover LRT-12-115
- 2 Nockenwellen-Ausrichtwerkzeug, zu verwenden wie OEM BMW 116321 (116320) / Opel KM6267
- 3 Fixierbügel- Ausrichtwerkzeug, zu verwenden wie OEM BMW 116322 (116320)
- 4 Einspritzpumpen- Abzieher (lang), zu verwenden wie OEM BMW 135120
- 5 Einspritzpumpen- Abzieher, zu verwenden wie OEM BMW 135120 / Range Rover LRT-12-119
- 6 Einspritzpumpen-Abzieher (kurz), zu verwenden wie OEM BMW 135191, 135192 (135190) / Opel KM6270
- 7 Gewinderinge, zu verwenden wie OEM BMW 135191, 135192 (135190) / Opel KM6270
- 8 Nockenwellen-Fixierbrücke, zu verwenden wie OEM BMW 113320 / Rover LRT-12-112
- 9 Kurbelwellen-Absteckstift, zu verwenden wie OEM BMW 115180
- 10 Kurbelwellen-Absteckstift, zu verwenden wie OEM BMW 116080
- 11 Spannrollen-Absteckstifte, zu verwenden wie OEM BMW 113340 / Range Rover LRT-12-114 / Opel KM-823
- 12 Kurbelwellen-Absteckstift, zu verwenden wie OEM BMW 112300 / Range Rover LRT-12-108

### VERWENDUNGSZWECK

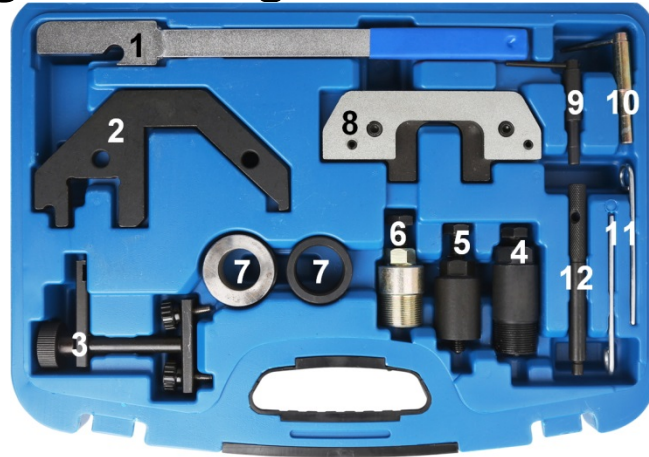
Dieser Motor-Einstellwerkzeug-Satz dient zum Einstellen der Motorsteuerzeiten an 2.0L, 2.5 & 3.0L 4- & 6-Zylinder BMW Dieselmotoren M41, M51, M47, M47 TU/T2, M57 TU/T2. Die enthaltenen Werkzeuge sind auch geeignet für Rover, Range Rover, Land Rover Freelander und Opel (Vauxhall) Omega-B mit baugleichen Dieselmotoren 204D3 (Td4, Td6) und M47R.

Weitere Infos zum Artikel und eine Liste der geeigneten Motoren und Modelle finden Sie auf unserer Internetseite: [www.bgstechnik.com](http://www.bgstechnik.com)

### SICHERHEITSHINWEISE

- Verwenden Sie das Werkzeug nicht, wenn Teile fehlen oder beschädigt sind.
- Verwenden Sie das Werkzeug nur für den vorgesehenen Zweck.
- Legen Sie das Werkzeug niemals auf die Fahrzeug-Batterie. Gefahr von Kurzschluss.
- Vorsicht bei Arbeiten an laufenden Motoren. Lose Kleidung, Werkzeuge und andere Gegenstände können von drehenden Teilen erfasst werden und schwere Verletzungen verursachen.
- Halten Sie Kinder und andere unbefugte Personen vom Arbeitsbereich fern.
- Vorsicht bei Arbeiten an heißen Motoren, es besteht Verbrennungsgefahr!
- Entfernen Sie vor der Reparatur den Zündschlüssel, so verhindern Sie ein versehentliches Starten des Motors und einen dadurch entstehenden Motorschaden.
- Diese Anleitung dient als Kurzinformation und ersetzt keinesfalls ein Werkstatthandbuch, verwenden Sie immer fahrzeugspezifische Serviceliteratur, dieser entnehmen Sie bitte technische Angaben wie Drehmomentwerte, Hinweise zur Demontage/Montage, usw.
- Nach erfolgter Reparatur bzw. vor dem Starten den Motor min. 2 Umdrehungen von Hand drehen und die Steuerzeiten erneut überprüfen.
- Drehen Sie den Motor nur in normaler Drehrichtung (im Uhrzeigersinn soweit nicht anders angegeben)

## Engine Timing Tool Set for BMW



### TOOLS

- 1 Timing chain counter-holder, to be used as OEM BMW 113360 / Range Rover LRT-12-115
- 2 Camshaft locking tool, to be used as OEM BMW 116321 (116320) / Opel KM6267
- 3 Holder for camshaft locking tool, to be used OEM BMW 116322 (116320)
- 4 Injection pump puller (long), to be used OEM BMW 135120
- 5 Injection pump puller, to be used OEM BMW 135120 / Range Rover LRT-12-119
- 6 Injection pump puller (short), to be used OEM BMW 135191, 135192 (135190) / Opel KM6270
- 7 Threaded ring, to be used OEM BMW 135191, 135192 (135190) / Opel KM6270
- 8 Camshaft locking tool, to be used OEM BMW 113320 / Rover LRT-12-112
- 9 Crankshaft locking pin, to be used OEM BMW 115180
- 10 Crankshaft locking pin, to be used OEM BMW 116080
- 11 Tensioner locking pin, to be used OEM BMW 113340 / Range Rover LRT-12-114 / Opel KM-823
- 12 Crankshaft locking pin, to be used OEM BMW 112300 / Range Rover LRT-12-108

### INTENDED USE

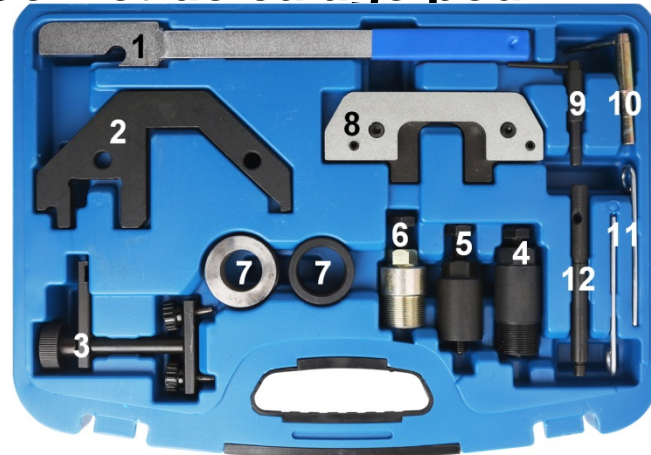
This engine timing tool kit is used to set engine timing on BMW 2.0, 2.5 & 3.0L 4- & 6-cylinder Diesel engines M41, M51, M47, M47 TU/T2, M57 TU/T2. The included tools are also suitable for Rover, Range Rover, Land Rover Freelander and Opel (Vauxhall) Omega-B with identical Diesel engines 204D3 (Td4, Td6) und M47R.

More information regarding this item and a list of suitable engines and models can be found on our website: [www.bgstechnic.com](http://www.bgstechnic.com)

### SAFETY INFORMATION

- Do not use the tool if parts are missing or damaged.
- Use the tool for the intended purpose only.
- Never place the tool on the vehicle battery. There is a risk of a short circuit.
- Be careful when working with the engine running. Loose clothing, tools and other objects can be caught by rotating parts and cause serious injury.
- Keep children and other unauthorized persons away from the work area.
- Be careful when working on hot engines because of the risk of burn injuries.
- If you remove the ignition key before repairing, you can prevent the engine from being started accidentally and resulting in engine damage.
- This manual serves as a brief guide and does not replace a workshop manual. Always refer to the vehicle-specific service literature, particularly the technical data such as torque values and instructions for disassembly/assembly, etc.
- After repair or before starting the engine, turn a minimum of 2 turns by hand and check the timing again.
- Turn the engine only in the normal direction of rotation (clockwise unless otherwise specified)

## Coffret de calage pour BMW



### OUTILS

- 1 Outil de retenue de chaîne de distribution, à utiliser comme OEM BMW 113360 / Range Rover LRT-12-115
- 2 Outil d'alignement d'arbre à cames, à utiliser comme OEM BMW 116321 (116320) / Opel KM6267
- 3 Outil d'alignement d'étrier de fixation, à utiliser comme OEM BMW 116322 (116320)
- 4 Extracteur de pompes à injection (long), à utiliser comme OEM BMW 135120
- 5 Extracteur de pompes à injection, à utiliser comme OEM BMW 135120 / Range Rover LRT-12-119
- 6 Extracteur de pompes à injection (court), à utiliser comme OEM BMW 135191, 135192 (135190) / Opel KM6270
- 7 Bagues filetées, à utiliser comme OEM BMW 135191, 135192 (135190) / Opel KM6270
- 8 Pont de fixation d'arbre à cames, à utiliser comme OEM BMW 113320 / Rover LRT-12-112
- 9 Goupille de verrouillage de vilebrequin, à utiliser comme OEM BMW 115180
- 10 Goupille de verrouillage de vilebrequin, à utiliser comme OEM BMW 116080
- 11 Goupilles de verrouillage de rouleaux tendeurs, à utiliser comme OEM BMW 113340 / Range Rover LRT-12-114 / Opel KM-823
- 12 Goupille de verrouillage de vilebrequin, à utiliser comme OEM BMW 112300 / Range Rover LRT-12-108

### UTILISATION PRÉVUE

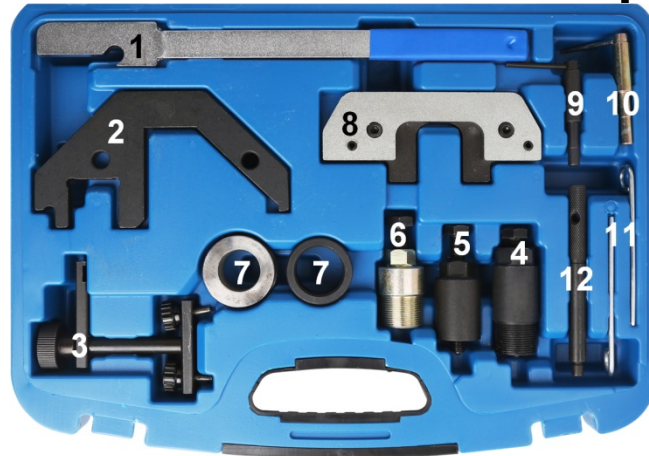
Ce coffret de calage sert à régler les temps de distribution de moteurs diesel BMW de 4 et 6 cylindres de 2.0L, 2.5 & 3.0L des types M41, M51, M47, M47 TU/T2, M57 TU/T2. Les outils du coffret sont également appropriés pour Rover, Ranger Rover, Land Rover Freelander et Opel (Vauxhall) Omega-B avec moteurs diesel de conception identique 204D3 (Td4, Td6) et M47R.

D'autres informations à propos de cet article et une liste des moteurs et modèles pris en charge sont disponibles à notre site Web : [www.bgstechnic.com](http://www.bgstechnic.com)

### CONSIGNES DE SÉCURITÉ

- N'utilisez pas l'outil lorsque des pièces manquent ou sont endommagées.
- N'utilisez l'outil qu'aux fins prévues.
- Ne posez jamais l'outil sur la batterie du véhicule. Risque de court-circuit.
- Soyez prudent lorsque vous allez exécuter des travaux sur des moteurs en fonctionnement. Les vêtements mal ajustés, outils et autres objets peuvent être happés par les composants en rotation et provoquer de graves blessures.
- Maintenez à l'écart les enfants et toutes les autres personnes non autorisées de la zone de travail.
- Soyez prudent lorsque vous allez exécuter des travaux sur des moteurs chauds, il y a risque de brûlures !
- Retirez la clé de contact avant d'entamer la réparation, vous évitez ainsi de démarrer le moteur par inadvertance et, en conséquence, des dommages du moteur.
- Ces instructions sont des informations brèves et ne peuvent pas remplacer le manuel de l'atelier. Consultez toujours les manuels de service spécifiques du véhicule pour des informations techniques comme la valeur du moment de couple, des instructions de démontage/montage, etc.
- Après une réparation ou avant le démarrage du moteur, faites 2 rotations à la main minimum et revérifiez ensuite les temps de distribution.
- Faites tourner le moteur uniquement dans le sens de rotation normal (sauf indication contraire, le sens des aiguilles d'une montre)

## Juego de calado de distribución para BMW



### HERRAMIENTAS

- 1 Contrasoporte para cadena de distribución, para ser utilizado como OEM BMW 113360 / Range Rover LRT-12-115
- 2 Herramienta de ajuste del árbol de levas, para ser utilizada como OEM BMW 116321 (116320) / Opel KM6267
- 3 Herramienta de alineación del soporte de fijación, para ser utilizada como OEM BMW 116322 (116320)
- 4 Extractor de la bomba de inyección (largo), para ser utilizado como OEM BMW 135120
- 5 Extractor de la bomba de inyección, para ser utilizado como OEM BMW 135120 / Range Rover LRT-12-119
- 6 Extractor de la bomba de inyección (corto), para ser utilizada como OEM BMW 135191, 135192 (135190) / Opel KM6270
- 7 Anillos roscados, para ser utilizados como OEM BMW 135191, 135192 (135190) / Opel KM6270
- 8 Puente de fijación del árbol de levas, para ser utilizado como OEM BMW 113320 / Rover LRT-12-112
- 9 Pasador de bloqueo del cigüeñal, para ser utilizado como OEM BMW 115180
- 10 Pasador de bloqueo del cigüeñal, para ser utilizado como OEM BMW 116080
- 11 Pasadores de bloqueo para polea tensora, para ser utilizados como OEM BMW 113340 / Range Rover LRT-12-114 / Opel KM-823
- 12 Pasador de bloqueo para el cigüeñal, para ser utilizado como OEM BMW 112300 / Range Rover LRT-12-108

### USO PREVISTO

Este juego de calado de distribución del motor sirve para establecer la sincronización del motor en motores diésel de BMW de 2.0L, 2.5 y 3.0L de 4 y 6 cilindros M41, M51, M47, M47 TU/T2, M57 TU/T2. Las herramientas incluidas también son adecuadas para Rover, Range Rover, Land Rover Freelander y Opel (Vauxhall) Omega-B con motores diésel idénticos 204D3 (Td4, Td6) y M47R.

Encontrará más información sobre el artículo y una lista de los motores y modelos adecuados en nuestra página web: [www.bgstechnic.com](http://www.bgstechnic.com)

### INDICACIONES DE SEGURIDAD

- No utilice la herramienta si faltan piezas o están dañadas.
- Utilice la herramienta solo para el fin previsto.
- Nunca deposite la herramienta sobre la batería del vehículo. Peligro de cortocircuito.
- Precaución al trabajar con motores en marcha. La ropa holgada, herramientas y otros objetos pueden quedar atrapados en las piezas giratorias y causar lesiones graves.
- Mantenga a los niños y otras personas no autorizadas lejos del área de trabajo.
- ¡Precaución al trabajar con motores calientes, existe peligro de quemaduras!
- Retire la llave de encendido antes de la reparación, así evitará un arranque accidental del motor y los daños en el mismo que podrían producirse en consecuencia.
- Este manual sirve para proporcionar una breve información y no sustituye en modo alguno a un manual del taller, utilice siempre la documentación de servicio específica del vehículo, que contiene indicaciones técnicas como los valores de par, las instrucciones de desmontaje/montaje, etc. que puede consultar.
- Después de realizar la reparación o antes de arrancar el motor, gire el motor como mínimo 2 vueltas a mano y compruebe de nuevo la sincronización.
- Gire el motor solo en el sentido de giro normal (en el sentido horario, salvo indicación de lo contrario)

**BGS 62616**  
**Motor-Einstellwerkzeug-Satz**  
**Engine Timing Tool Set**  
**Coffret de calage**  
**Juego de calado de distribución**  
**BMW / Land Rover / Opel / Vauxhall**

BMW	(DE) Typ (GB) Type (FR) Type (ES) Tipo	Modell Model Modèle Modelo	Motor Engine Moteur Motor	Jahr Year Année Año	62616-1	62616-2	62616-3	62616-4	62616-5	62616-6	62616-7	62616-8	62616-9	62616-10	62616-11	62616-12	
					Steuerketten-Gegehnaher Timing chain counter-holder Cadena de distribución contador-titular	Camshaft locking tool Nockenwellen-Ausichtswerkzeug	Holder for camshaft locking tool Fixiertügel für Nockenwellen-Ausichtswerkzeug	Injection pump puller (long) Einspritzpumpe- Abzieher (lang)	Injection pump puller Einspritzpumpe- Abzieher	Injection pump puller (short) Einspritzpumpe-Abzieher (kurz)	Gewindering Anneau fileté Anillo roscado	Nockenwellen-Fixiertrücke Camshaft locking tool Outil d'alignement d'arbre à cames Herramienta de alineación del árbol de levas	Kurbelwellen-Absteckstift Crankshaft locking pin Boulon de calage de vilebrequin	Kurbelwellen-Absteckstift Crankshaft locking pin Boulon de calage de vilebrequin	Spannrollen-Absteckstift Tensioner locking pin Goupille de verrouillage du tendeur Pasador de bloqueo del tensor	Kurbelwellen-Absteckstift Crankshaft locking pin Boulon de calage de vilebrequin	Perno de bloqueo del cigüeñal
E34		525td / 525tds	M21	90-00	X				X		X	X				X	
E36		318tds	M41	94-00	X				X		X	X				X	
		325td/tds	M51	91-99	X				X		X	X				X	
E38		725tds	M51	95-02	X				X		X	X				X	
		730d/Ld	M57	98-08	X		X				X	X				X	
E39		520d	M47	99-08		X	X				X	X				X	
		525d/xd	M57	93-08		X	X				X	X				X	
		530d/xd	M57	98-08		X	X				X	X				X	
E46		318d/td	M47TU	00-07		X	X				X	X				X	
		320d/cd	M47TU	03-06		X	X				X	X				X	
		330d/xd/cd	M57TU	98-05		X	X				X	X				X	
E53		X5 3.0d	M57TU	00-08		X	X				X	X				X	
E60		520d	M57TU	02-08		X	X				X	X				X	
		525d/xd	M57TU	99-08		X	X				X	X				X	
		530d/xd	M57TU	02-08		X	X				X	X				X	
E61		535d	M57TU	04-08		X	X				X	X				X	
		520d	M57TU	05-08		X	X				X	X				X	
		525d/xd	M57TU	03-08		X	X				X	X				X	
		530d/xd	M57TU	03-08		X	X				X	X				X	
		535d	M57TU	04-08		X	X				X	X				X	
E63		635d	M57T2	02-08		X	X				X	X				X	
E65		730d	M57TU	98-08		X	X				X	X				X	
E66		730d	M57TU	98-08		X	X				X	X				X	
E70		X5 3.0d/SD	M57T2	06-08		X	X				X	X				X	

**BGS 62616**  
**Motor-Einstellwerkzeug-Satz**  
**Engine Timing Tool Set**  
**Coffret de calage**  
**Juego de calado de distribución**  
**BMW / Land Rover / Opel / Vauxhall**

(DE) Typ (GB) Type (FR) Type (ES) Tipo	Modell Model Modèle Modelo	Motor Engine Moteur Motor	Jahr Year Année Año	62616-1 Timing chain counter-holder Support de compteur pour chaîne de distribution Cadena de distribución contador-titular	62616-2 Nockenwellen-Ausichtswerkzeug Camshaft locking tool Herramienta de alineación del árbol de levas Fijerbügel für Nockenwellen-Ausichtswerkzeug Holder for camshaft locking tool Support pour outil de blocage d'arbre à cames Soporte para herramienta de bloqueo de árbol de levas	62616-3 Einspritzpumpe- Abzieher Injection pump puller Extractor bomba de inyección (largo) Extractor bomba de inyección (long)	62616-4 Einspritzpumpe- Abzieher (lang) Injection pump puller (long) Extractor bomba de inyección (largo)	62616-5 Einspritzpumpe- Abzieher Injection pump puller Extractor de pompe à injection	62616-6 Einspritzpumpe-Abzieher (kurz) Injection pump puller (short) Extractor de pompe à injection (court)	62616-7 Gewindering Threaded ring Anneau fileté Anillo roscado	62616-8 Nockenwellen-Fixiertrücke Camshaft locking tool Herramienta de alineación del árbol de levas	62616-9 Kurbelwellen-Absteckstift Crankshaft locking pin Boulon de calage de vilebrequin Perno de bloqueo del cigüeñal	62616-10 Kurbelwellen-Absteckstift Crankshaft locking pin Boulon de calage de vilebrequin Perno de bloqueo del cigüeñal	62616-11 Spannrollen-Absteckstifte Tensioner locking pin Pasador de bloqueo del tensor Goupille de verrouillage du tendeur	62616-12 Kurbelwellen-Absteckstift Crankshaft locking pin Boulon de calage de vilebrequin Perno de bloqueo del cigüeñal
E83	X3 2.0d	M47T2	03-08	X	X	X	X			X	X	X	X	X	X
E87	X3 3.0d1sd	M57T2	03-08		X		X								X
E90	118d / 120d	N47	03-08	X	X										X
	318d	N47	04-08	X	X										X
	320d	N47	04-08	X	X										X
	325d	M57T2	06-08	X	X		X								X
	330d	M57T2	04-08	X	X										X
	335d	M57T2	06-08	X	X										X
E91	318d	N47	00-07	X	X		X								X
	320d	M47T2	06-08	X	X		X								X
	325d	M57T2	06-08	X	X		X								X
	330d	M57T2	04-08	X	X		X								X
	335d	M57T2	06-08	X	X		X								X
E92	325d	M57T2	07-08	X	X		X								X
	330d	M57T2	05-08	X	X		X								X
	335d	M57T2	05-08	X	X		X								X
E93	325d	M57T2	07-08	X	X		X								X
	330d	M57T2	06-08	X	X		X								X
Land-Rover															
Range Rover	2.5 DT		94-02		X										X
	3.0 TD6		02-06		X				X						X
Freelander	2.0 TD4		00-06		X				X						X
Vauxhall / Opel															
Omega	B	Y25DT	94-01		X										X
	B	Y25DT	01-03		X										X