

## CDI Injektor-Auszieh-Satz



Bitte lesen Sie diese Bedienungsanleitung sorgfältig. Beachten Sie alle Warnungen und Hinweise. Verwenden Sie das Produkt mit Sorgfalt und nur für den Zweck, für die es bestimmt ist. Andernfalls kann es zu Materialschäden und / oder Personenschäden kommen. Bitte bewahren Sie die Anleitung, für zukünftige Verwendung, an einem sicheren Ort auf.

### SICHERHEITSHINWEISE

**WARNUNG!** Stellen Sie sicher, dass die örtlichen, allgemeinen Sicherheitsvorschriften, bei der Verwendung des Werkzeugs, eingehalten werden.

**WARNUNG!** Seien Sie immer vorsichtig bei der Arbeit an Kraftstoff-Systemen. Der Kraftstoff in der Kraftstoffleitung kann unter Druck stehen, auch wenn der Motor nicht läuft.

**WICHTIG:** Diese Bedienungsanleitung dient der allgemeinen Werkzeuginformation.

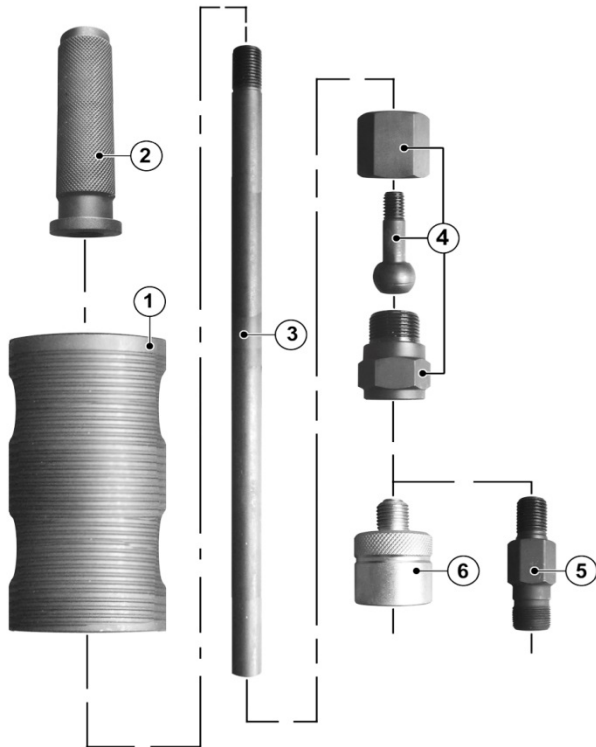
- Verwenden Sie immer fahrzeugspezifische Service-Literatur, diese enthalten Daten, Reparatur- und spezielle Warnhinweise.
- NICHT das Werkzeug verwenden, wenn Teile beschädigt sind.
- Verwenden Sie dieses Werkzeug nur für Arbeiten, für die es ausgelegt ist.
- Sichern Sie das Fahrzeug vor Reparaturbeginn gegen versehentliches Starten. (Zündschlüssel abziehen, Batterie abklemmen)
- Legen Sie das Werkzeug niemals auf die Fahrzeug-Batterie. Dies kann einen Kurzschluss verursachen und zu Schäden am Werkzeuge oder der Batterie führen und Personenschäden verursachen.
- Arbeiten Sie nur in einem gut belüfteten Raum. Kraftstoffdämpfe nicht einatmen.
- Tragen Sie während der Reparatur eine zugelassene Schutzbrille.
- Bei der Arbeit immer geeignete Kleidung tragen, um ein Hängenbleiben zu vermeiden. Tragen Sie keine Schmuck und Binden Sie lange Haare zusammen.
- Halten Sie Kinder und andere unbefugte Personen vom Arbeitsbereich fern.
- Halten Sie immer einen Feuerlöscher in der Nähe bereit. Dieser muss geeignet sein für kraftstoffbedingte, elektrische oder chemische Brände.
- Bei der Reparatur nicht Rauchen. Rauchen und offene Flamme kann zum Brand führen.
- Den Kraftstoffdruck vor der Demontage von Kraftstoffleitungen absenken.
- Beim Trennen und Verbinden von Kraftstoffleitungen immer einen Lappen zum Aufsaugen austretender Kraftstoffe verwenden. Vermeiden Sie den Hautkontakt mit Kraftstoff.
- Austretenden Kraftstoff sofort binden und entsorgen.
- Pflegen Sie alle Werkzeug-Komponenten und halten Sie diese in einem guten und sauberen Zustand.
- Sicherstellen, dass nach erfolgter Reparatur alle Kraftstoffleitungen dicht sind und sich kein Werkzeug mehr im Motorraum befindet.
- Werkzeuge immer im Koffer und an einem sicheren, trockenen und von Kindern nicht erreichbaren Ort aufbewahren.

### Einleitung und Inhalt

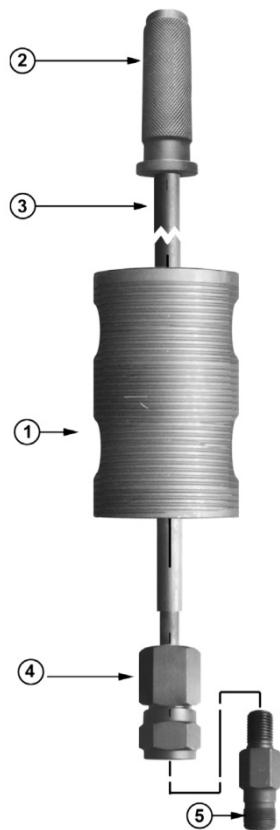
Geeignet für die schnelle und sichere Entfernung von Bosch, Delphi, Denso und Siemens Diesel-Injektoren.

### Werkzeugbezeichnung

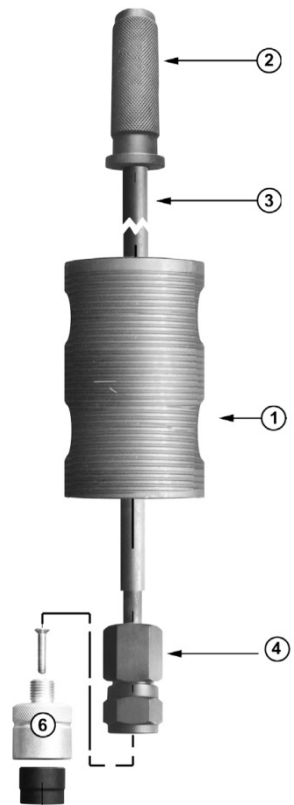
- 1 Gleithammer
- 2 Griff
- 3 Schaft
- 4 Kugelbolzen Adapter
- 5 Innengewinde-Adapter
- 6 Aussengewinde-Adapter



Herausziehen bei Innengewinde



Herausziehen bei Außengewinde



**Hinweis:** Erst Adapter 5 oder 6 am Injektor montieren, danach den Adapter mit dem Gleithammer verbinden.

## ANLEITUNG

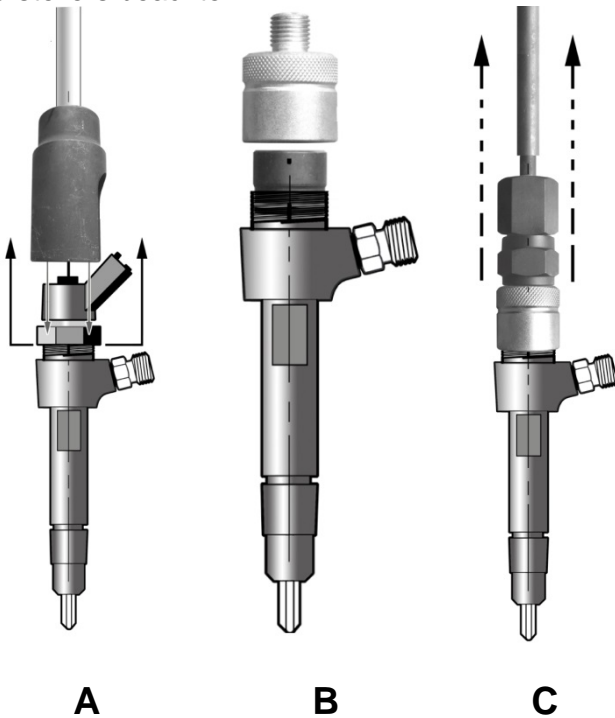
**HINWEIS:** Benutzen Sie, wenn möglich, immer den Außengewinde-Adapter. Der Innengewinde-Adapter kann zur Demontage von sehr festsitzenden Injektoren und bei Injektoren verwendet werden bei denen eine Montage des Außengewindeadapters nicht möglich ist. Vor der Reparatur an Kraftstoffsystemen immer sicherstellen, dass das Kraftstoffsystem nicht unter Druck steht. Hinweise zur Druckminderung und Lösen und Verbinden der elektrischen Leitungen, entnehmen Sie bitte einer fahrzeugspezifischen Service-Literatur.

**HINWEIS:** Beim Verbinden des Kugelbolzen-Adapters mit dem Aussengewinde-Adapter muss der Kugelbolzen in der korrekten Position gehalten werden. Zum Schutz der Gewindegänge müssen alle Verschraubungen festgezogen werden.

### Außengewinde- Adapter

Elektrische Einheit am Injektor demontieren.  
Schrauben Sie den Außengewinde-Adapter (6) auf den Injektor (siehe B).  
Verbinden Sie den Gleithammer bzw. den Kugelbolzen mit dem Außengewinde-Adapter (siehe C).  
Der Injektor kann nun mit angemessenen Gleithammerschlägen entfernt werden.  
Es wird empfohlen, demontierte Injektoren durch neue ersetzen.

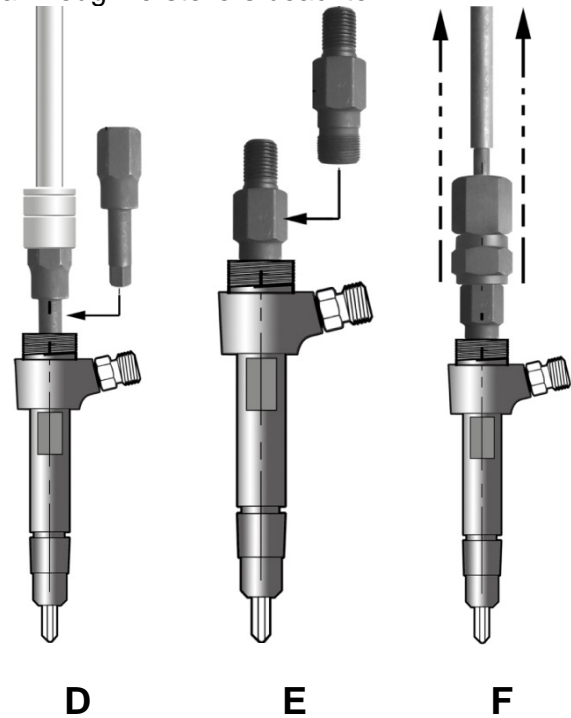
Montage und Sicherheitshinweise des Fahrzeug-Herstellers beachten.



### Innengewinde- Adapter

Elektrische Einheit am Injektor demontieren.  
Entfernen Sie die innen liegende Ringschraube mit einem speziellen Bit-Einsatz durch Drehen gegen den Uhrzeigersinn (siehe D).  
Schrauben Sie den Innengewinde-Adapter (5) in den Injektor (siehe E).  
Verbinden Sie den Gleithammer bzw. den Kugelbolzen mit dem Innengewinde-Adapter. (siehe F)  
Der Injektor kann nun mit Gleithammerschlägen entfernt werden.  
Es wird empfohlen, demontierte Injektoren durch neue ersetzen.

Montage und Sicherheitshinweise des Fahrzeug-Herstellers beachten.



## CDI Injector Extractor Set



Please read these instructions carefully. Note the safe operational requirements, warnings and cautions. Use the product correctly and with care for the purpose for which it is intended. Failure to do so may cause damage and/or personal injury and will invalidate the warranty. Please keep instructions safe for future use.

### SAFETY INSTRUCTIONS

**WARNING!** Ensure Health and Safety, local authority and general workshop practice regulations are adhered to when using tools.

**WARNING!** Always use caution when working around fuel systems. The fuel in the fuel rail may be pressurised even if the engine is not running.

**IMPORTANT:** These instructions are provided as a guide only.

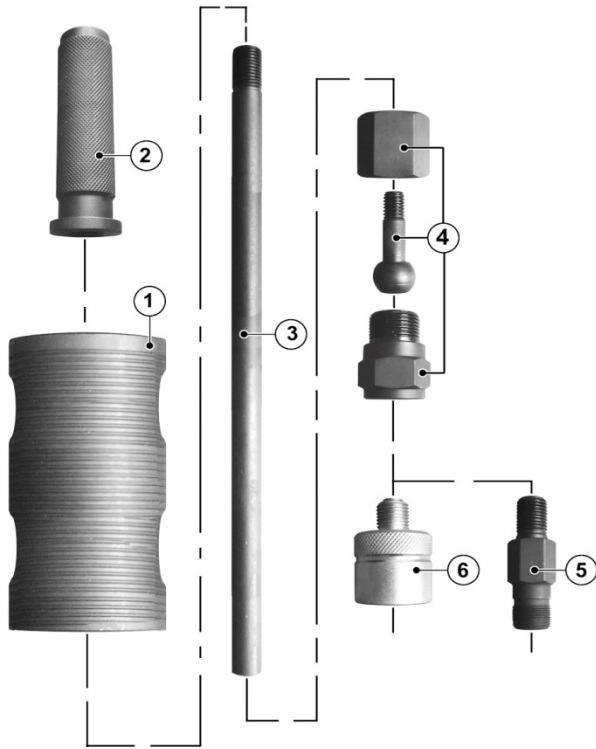
- Always refer to the vehicle manufacturer's service instructions, or a proprietary manual, to establish the current procedure and data, also any warnings or cautions particular to the vehicle.
- DO NOT use the set if any parts are missing or damaged.
- DO NOT use this tool for any purpose other than that for which it is designed.
- Switch off vehicle's ignition and disconnect the battery before commencing work under the bonnet.
- You must follow the vehicle's service manual cautions when working around the air bag system. If the cautions are not followed the air bag may deploy unexpectedly even after the ignition is turned 'OFF', resulting in personal injury.
- Never lay tools on the vehicle's battery. This may short the terminals together, causing harm to yourself, the tools, or the battery.
- Operate in a well ventilated area. Do not inhale fuel vapours.
- Wear approved eye protection.
- Wear suitable clothing to avoid snagging. Do not wear jewellery and tie back long hair.
- Keep children and other unauthorised persons away from the working area.
- Keep yourself, tools, and test equipment away from hot engine parts.
- Always keep a fire extinguisher close by, that is suitable for fuel electrical or chemical fires.
- NEVER smoke or have open flames near vehicle.
- Always relieve fuel pressure before disconnecting fuel lines from injectors.
- Use a rag to cover fuel line fittings, when connecting or disconnecting fuel lines. Avoid contact with fuel.
- Clean up all fuel spills immediately and dispose of all rags properly.
- Maintain the tool components in good and clean condition for best and safest performance.
- When work on the vehicle is finished, ensure all connections on vehicle are restored, and that there are no tools left in the engine bay.
- Replace tools in the carrying case and store in a safe, dry, childproof location.

## INTRODUCTION & CONTENTS

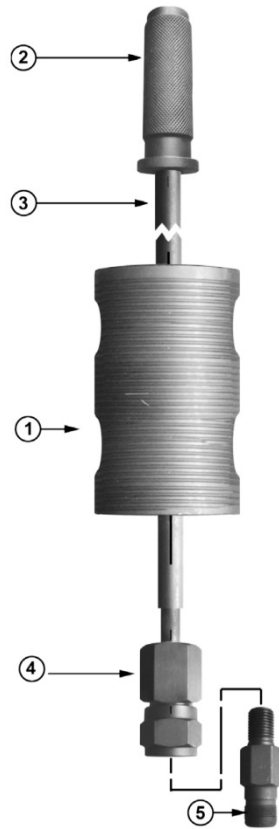
Suitable for the fast and safe removal of Bosch, Delphi, Denso, and Siemens diesel injectors.

### Item Description

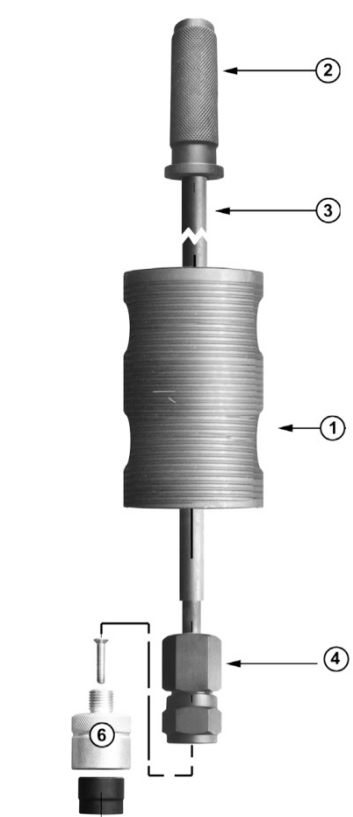
- 1 Sliding Hammer
- 2 Handle
- 3 Shaft
- 4 Ball Joint Adaptor
- 5 Adaptors
- 6 External Adaptor



Extraction using internal thread on injector



Extraction using external thread on injector



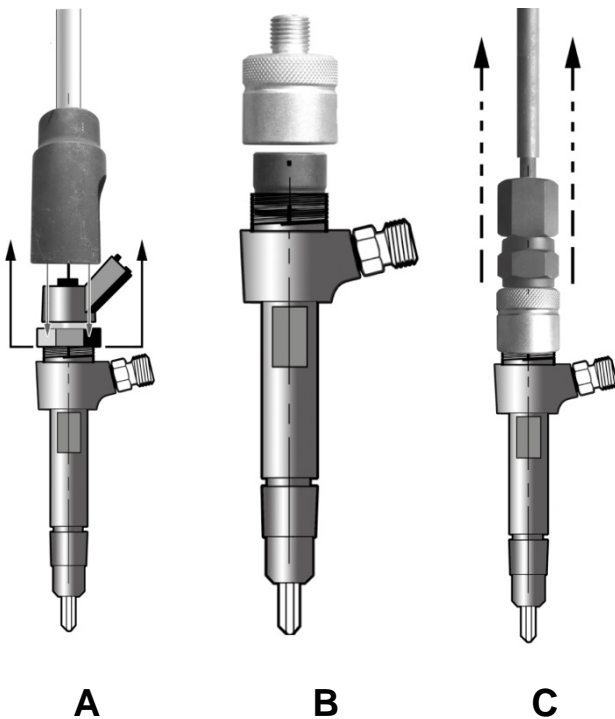
**Note:** Assemble extractor 5 or 6 to the injector first, than attach the slide hammer.

## OPERATION

NOTE: The technique required for removal of the injector will depend on which system is fitted to the vehicle. Always use an external adaptor first if possible. If by using reasonable force the injector cannot be removed, use an internal adaptor. Before working on the fuel system, make sure that the fuel system is NOT pressurised. Refer to the manufacturer's instruction manual on how to depressurise the system. Disconnect the injector wires and connections as per the manufacturer's instructions. Remove any carbon build up from around the injector. Remove the electrical unit from the injector.

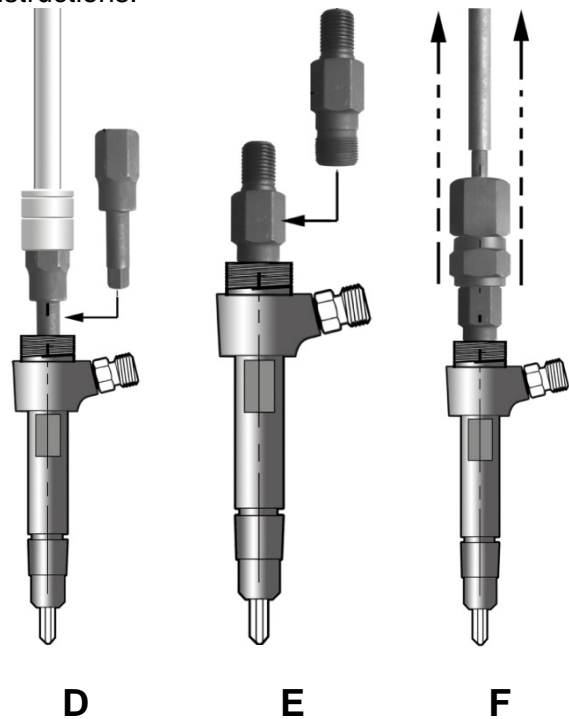
### Use of external adaptor

Identify the external thread adaptor (6) and separate the inner black part from the outer silver part by removing the screw from the top of the adaptor. Position the black part inside the top of the injector (see B) then place the silver part over it, and screw it down firmly onto the external threads revealed when the cap was removed. Install the screw securely thus locking the adaptor parts tightly together with the injector thread and wall in between. This ensures a more secure fastening and reduces damage to the injector threads.



### Use of internal adaptor

Insert and turn anti-clockwise a special hex socket to remove the inner sleeve (see D). Screw the appropriate internal adaptor (5) into the threads of the injector and tighten with a suitable spanner (see E). Screw the slide hammer assembly (handle, shaft and sliding hammer) securely onto the adaptor. The injector can now be removed using reasonable force on the slide hammer (see F). Be prepared for the sudden release of the injector from the cylinder head. If the injector cannot be removed, it may be necessary to consult a main dealer or a diesel specialist, to avoid damage to the engine. When an injector has been removed, it is recommended that only a new or refurbished injector is fitted. Follow manufacturers fitting and safety instructions.



## Jeu d'extracteurs d'injecteurs CDI



Veillez lire attentivement ce mode d'emploi. Veuillez prendre en compte tous les avertissements et instructions.

Utilisez le produit avec précaution et uniquement dans le but pour lequel il a été conçu. Sinon, des dommages matériels et/ou corporels pourraient être occasionnés. Veuillez conserver ce manuel en lieu sûr, pour référence future.

### CONSIGNES DE SÉCURITÉ

**AVERTISSEMENT !** Veillez à respecter toutes les dispositions locales générales de sécurité en utilisant l'outil.

**AVERTISSEMENT !** Soyez toujours prudent lorsque vous allez travailler sur des systèmes de carburant. Le carburant dans les conduites pourrait être pressurisé, même si le moteur est à l'arrêt.

**IMPORTANT :** Ces instructions de travail sont de nature générale.

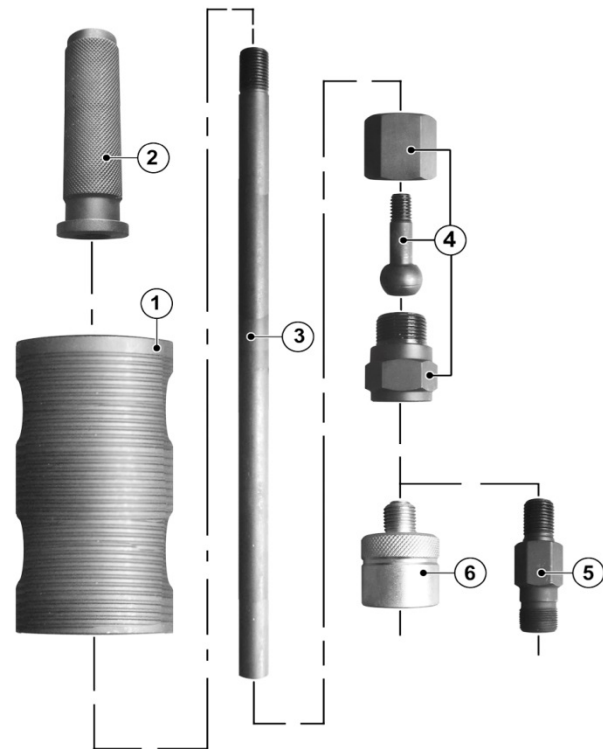
- Utilisez toujours le manuel spécifique du véhicule contenant les informations relatives aux spécifications, réparations et avertissements particulières.
- Cet outil **NE DOIT PAS ÊTRE UTILISÉ** si des pièces sont endommagées.
- N'utilisez l'outil que pour les travaux pour lesquels il a été conçu.
- Avant d'entamer les réparations, veillez à sécuriser le véhicule, de sorte à ce qu'il ne puisse démarrer inopinément ; (retirer la clé de contact, débrancher la batterie).
- Ne posez jamais l'outil sur la batterie du véhicule. Cela pourrait occasionner un court-circuit, endommager les outils et/ou la batterie, et entraîner des blessures.
- Ne travaillez que dans un local bien ventilé. N'inspirez jamais les vapeurs des carburants.
- Portez des lunettes de protection agréées pendant toute la durée des réparations.
- Portez toujours des vêtements adaptés au travail afin d'écartier le risque de vous accrocher. Ne portez pas de bijoux et attachez vos cheveux s'ils sont longs.
- Maintenez à l'écart les enfants et toutes les autres personnes non autorisées de la zone de travail.
- Veillez à toujours disposer d'un extincteur à proximité du lieu de travail. Celui-ci doit être approprié pour l'extinction de feux de carburants, électriques ou chimiques.
- Ne fumez jamais pendant les réparations. Une cigarette allumée ou des flammes ouvertes peuvent être la cause d'incendies.
- Dépressurisez la pression du carburant dans les conduites de carburant avant de les démonter.
- Lorsque vous allez démonter ou monter des conduites de carburant, utilisez toujours un chiffon pour sécher les carburants qui s'en échappent. Évitez le contact de carburant sur la peau.
- Neutralisez et éliminez immédiatement les carburants qui s'échappent des composants.
- Prenez soin de tous les composants des outils et maintenez-les en bon état et parfaitement propres.
- Assurez-vous, après la conclusion des réparations, que toutes les conduites de carburant sont parfaitement étanches et qu'aucun outil n'a été oublié dans le compartiment du moteur.
- Rangez toujours les outils dans le coffret, en lieu sûr et sec, où les enfants ne pourront y accéder.

## Introduction et contenu

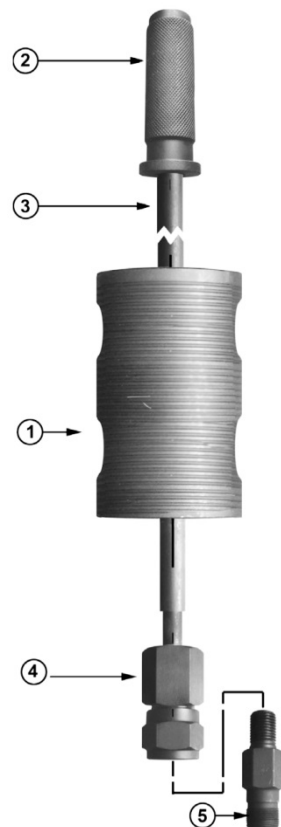
Pour le démontage rapide et en sécurité des injecteurs diesel de Bosch, Delphi, Denso et Siemens.

### Description des outils

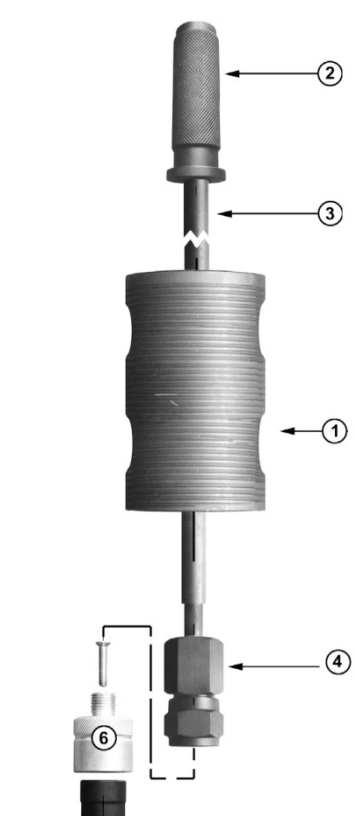
- 1 Masse à inertie
- 2 Poignée
- 3 Tige
- 4 Adaptateur de boulon à tête sphérique
- 5 Adaptateur de filetage intérieur
- 6 Adaptateur de filetage mâle



Extraction avec filetage intérieur



Extraction avec filetage mâle



**Remarque :** Montez d'abord l'adaptateur 5 ou 6 sur l'injecteur, puis connectez l'adaptateur à la masse à inertie.



## INSTRUCTIONS

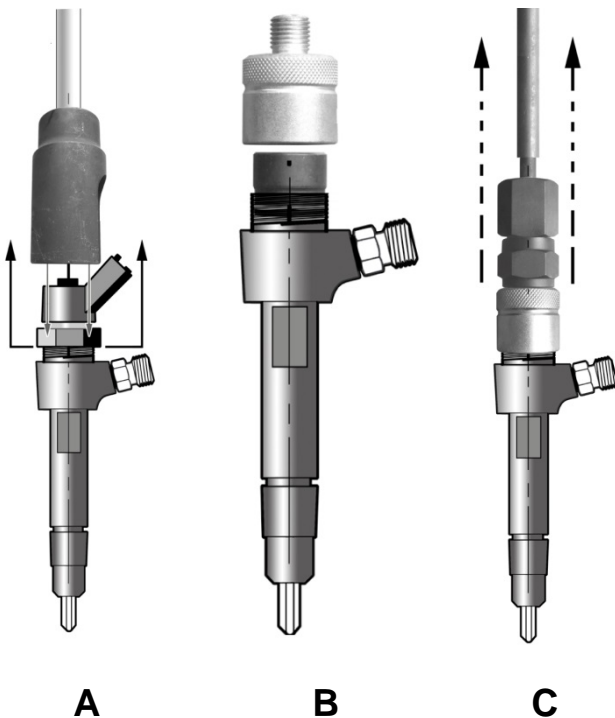
**REMARQUE** : dans la mesure du possible, utilisez toujours l'adaptateur de filetage mâle. L'adaptateur de filetage intérieur peut être utilisé pour le démontage d'injecteurs très fortement serrés ou d'injecteurs sur lesquels le montage de l'adaptateur de filetage mâle est impossible. Avant d'entamer la réparation de systèmes de carburant, assurez-vous toujours que le système de carburant n'est pas pressurisé. Veuillez consulter la littérature de service spécifique du véhicule pour des instructions à propos de la dépressurisation, et le débranchement ou branchement des connexions électriques.

**REMARQUE** : Lors du raccordement de l'adaptateur de boulon à tête sphérique sur l'adaptateur de filetage mâle, le boulon à tête sphérique doit être maintenu dans la bonne position. Afin de préserver les filetages, ils doivent tous être serrés fermement.

### Adaptateur à filetage mâle

Démontez l'unité électrique de l'injecteur. Vissez l'adaptateur de filetage mâle (6) sur l'injecteur (voir B). Attachez la masse à inertie ou le boulon à tête sphérique sur l'adaptateur de filetage mâle (voir C). Maintenant, vous pouvez déloger l'injecteur par l'intermédiaire d'impacts d'intensité raisonnable de la masse à inertie. Nous recommandons vivement de remplacer les injecteurs démontés par des nouveaux.

Prenez en compte les instructions de montage et de sécurité du constructeur du véhicule.



### Adaptateur à filetage intérieur

Démontez l'unité électrique de l'injecteur.

Retirez la vis à œillet interne à l'aide d'une douille à embouts spéciale, en la tournant dans le sens inverse des aiguilles d'une montre (voir D).

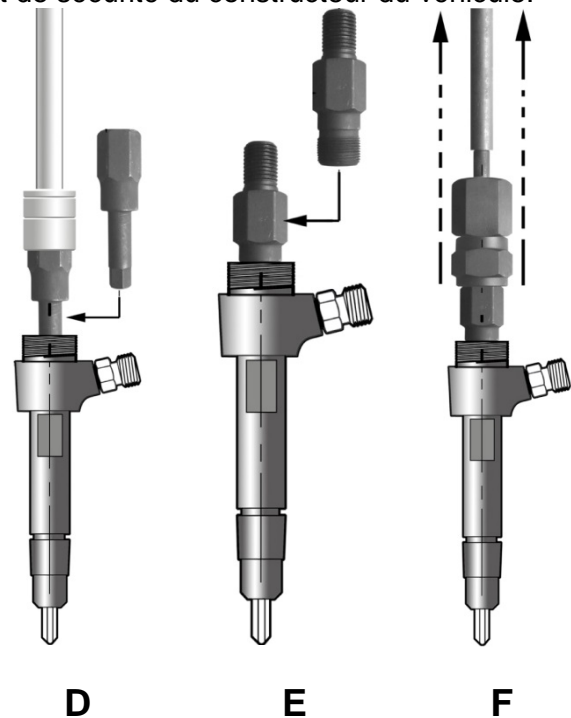
Vissez l'adaptateur de filetage intérieur (5) dans l'injecteur (voir E).

Attachez la masse à inertie ou le boulon à tête sphérique sur l'adaptateur à filetage intérieur (voir F).

Maintenant, vous pouvez déloger l'injecteur par l'intermédiaire d'impacts de la masse à inertie.

Nous recommandons vivement de remplacer les injecteurs démontés par des nouveaux.

Prenez en compte les instructions de montage et de sécurité du constructeur du véhicule.



## Juego de extractores de inyectores CDI



Lea detenidamente estas instrucciones de uso. Tenga en cuenta todas las advertencias e indicaciones.

Use el producto con cuidado y solo para la finalidad para la que está previsto. De lo contrario pueden producirse daños materiales y/o personales. Conserve las instrucciones en un lugar seguro para consultarlas en el futuro.

### INDICACIONES DE SEGURIDAD

**ADVERTENCIA** Asegúrese de que durante la utilización de la herramienta se respeten las normas generales de seguridad locales.

**ADVERTENCIA** Tenga siempre mucho cuidado al trabajar con sistemas con combustible. El combustible en el tubo de combustible puede estar a presión, incluso aunque el motor no esté en marcha.

**IMPORTANTE:** Este manual contribuye a la información general sobre las herramientas.

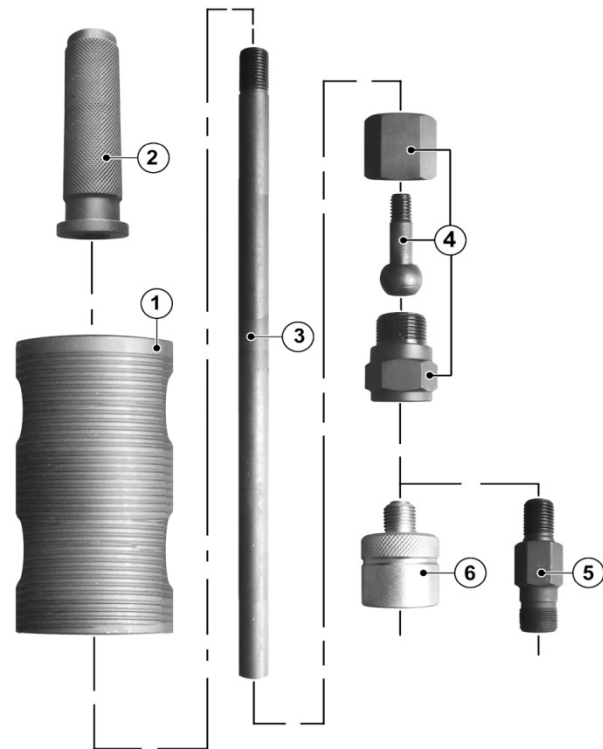
- Utilice siempre la documentación de servicio específica del vehículo, ésta contiene datos, indicaciones de reparación y advertencia especiales.
- NO utilice la herramienta si hay piezas dañadas.
- Utilice esta herramienta sólo para los trabajos para los que está diseñada.
- Asegúrese de que el vehículo no puede arrancarse por descuido antes de comenzar con la reparación. (Retire la llave de encendido, desconecte la batería)
- Nunca deposite la herramienta sobre la batería del vehículo. Esto puede provocar un cortocircuito y derivar en daños en la herramienta o la batería así como causar daños personales.
- Trabaje solamente en un espacio bien ventilado. No respire vapores de combustible.
- Use gafas de protección homologadas durante la reparación.
- Siempre use ropa adecuada en el trabajo, a fin de evitar un atrapamiento. No lleve puesta ninguna joya y recójase los cabellos largos.
- Mantenga a los niños y otras personas no autorizadas lejos del área de trabajo.
- Tenga siempre preparado un extintor de incendios cerca. Este debe ser apropiado para incendios provocados por combustibles, eléctricos o químicos.
- No fume durante la reparación. El humo y el fuego abierto pueden provocar incendios.
- Disminuir la presión del combustible antes del desmontaje de los tubos de combustible.
- Al separar y conectar tubos de combustible use siempre un trapo para absorber el combustible que salga. Evite el contacto del combustible con la piel.
- Recoja y deseche inmediatamente el combustible que salga.
- Cuide los componentes de la herramienta y manténgalos en buen estado y limpios.
- Asegúrese de que una vez concluida la reparación todos los tubos de combustible están herméticos y no queda ninguna herramienta dentro del compartimento del motor.
- Guarde siempre las herramientas en la maleta y en un lugar seguro, seco y fuera del alcance de los niños.

## Introducción y contenido

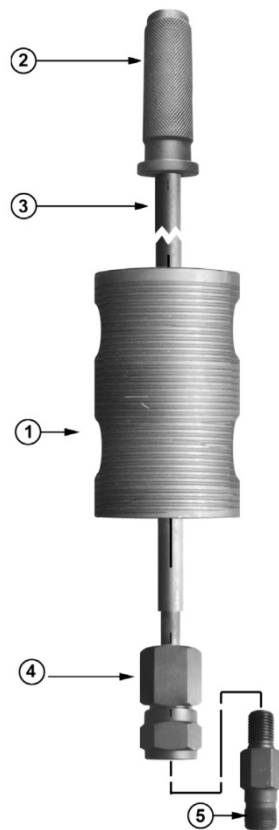
Apto para la retirada rápida y segura de inyectores diésel Bosch, Delphi, Denso y Siemens.

### Denominación de las herramientas

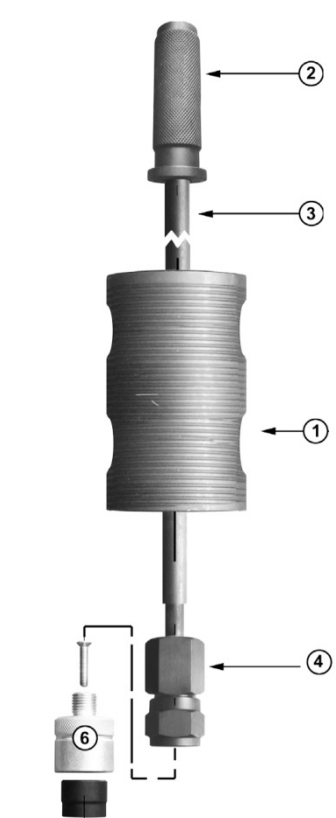
- 1 Martillo deslizante
- 2 Empuñadura
- 3 Vástago
- 4 Adaptador para perno esférico
- 5 Adaptador para rosca interior
- 6 Adaptador para rosca exterior



Quitar para rosca interior



Quitar para rosca exterior



**Nota:** Montar en primer lugar el adaptador 5 o 6 en el inyector y después conectar el adaptador al martillo deslizante.

**INSTRUCCIONES**

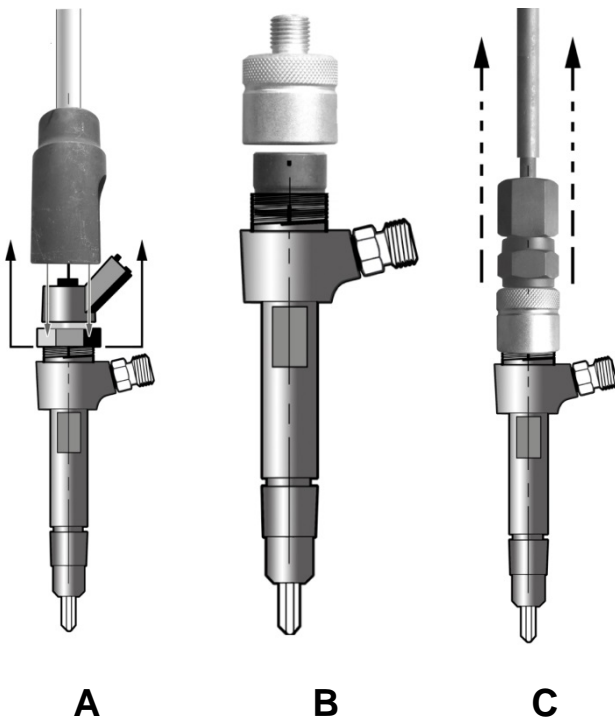
**NOTA:** Use siempre que sea posible el adaptador para rosca exterior. El adaptador para rosca interior puede usarse para el desmontaje de inyectores muy atascados y en caso de inyectores en los que no es posible un montaje del adaptador para rosca exterior. Antes de la reparación de sistemas de combustible asegúrese siempre de que el sistema de combustible no está a presión. Las indicaciones para disminuir la presión y para soltar y conectar cables eléctricos puede encontrarlas en la documentación de servicio específica del vehículo.

**NOTA:** Al conectar el adaptador para perno esférico al adaptador para rosca exterior, el perno esférico debe mantenerse en la posición correcta.  
Para proteger los filetes de rosca deben apretarse todos los atornillados.

**Adaptador para rosca exterior**

Desmontar la unidad eléctrica en el inyector.  
Atornille el adaptador para rosca exterior (6) en el inyector (véase B).  
Conecte el martillo deslizante o el perno esférico al adaptador para rosca exterior (véase C).  
El inyector puede retirarse ahora con golpes adecuados del martillo deslizante.  
Se recomienda sustituir los inyectores desmontados por nuevos.

Respete las indicaciones de montaje y seguridad del fabricante del vehículo.

**Adaptador para rosca interior**

Desmontar la unidad eléctrica en el inyector.  
Retire el tornillo anular situado por dentro con una punta de vaso especial girando en sentido contrario a las agujas del reloj (véase D).  
Atornille el adaptador para rosca interior (5) en el inyector (véase E).  
Conecte el martillo deslizante o el perno esférico al adaptador para rosca interior. (véase F)  
El inyector puede retirarse ahora con golpes del martillo deslizante.  
Se recomienda sustituir los inyectores desmontados por nuevos.

Respete las indicaciones de montaje y seguridad del fabricante del vehículo.

