

## Motor-Einstellwerkzeug-Satz für VAG 1,6 & 2,0L TDI Common Rail



### WERKZEUGE

- 1 Einspritzpumpen- / Nockenwellen-Einstellstift, zu verwenden wie OEM T20102, 3359
- 2 Kurbelwellen-Arretierung, zu verwenden wie OEM T10050
- 3 Kurbelwellen-Arretierung, zu verwenden wie OEM T10100
- 4 Spannrollenschlüssel (2.4mm Sechskant), zu verwenden wie OEM T10264
- 5 Spannrollen-Arretierung, zu verwenden wie OEM T10265
- 6 Spanner-Arretierung (3.9mm), zu verwenden wie OEM T40098
- 7 Haltewerkzeug, zu verwenden wie OEM T10051
- 8 Nockenwellenrad-Abzieher, zu verwenden wie OEM T10052
- 9 Ölpumpen / Ausgleichswellen-Einstellwerkzeug, zu verwenden wie OEM T10255

### VERWENDUNGSZWECK

Dieser Werkzeugsatz enthält wichtige Werkzeuge für Zahnriemenwechsel an VAG 1,6 und 2,0 Common Rail TDI Motoren und ermöglicht das Arretieren und Einstellen von Schwungrad (Kurbelwelle), Nockenwelle, Spannrolle.

Weitere Infos zum Artikel und eine Liste der geeigneten Motoren und Modelle finden Sie auf unserer Internetseite: [www.bgstechnik.com](http://www.bgstechnik.com)

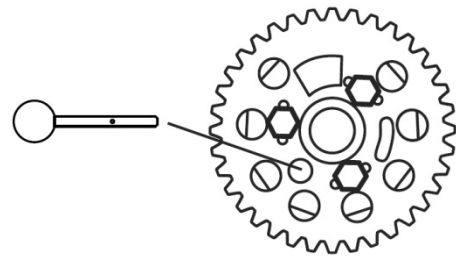
### SICHERHEITSHINWEISE

- Verwenden Sie das Werkzeug nicht, wenn Teile fehlen oder beschädigt sind.
- Verwenden Sie das Werkzeug nur für den vorgesehenen Zweck.
- Legen Sie das Werkzeug niemals auf die Fahrzeug-Batterie. Gefahr von Kurzschluss.
- Vorsicht bei Arbeiten an laufenden Motoren. Lose Kleidung, Werkzeuge und andere Gegenstände können von drehenden Teilen erfasst werden und schwere Verletzungen verursachen.
- Halten Sie Kinder und andere unbefugte Personen vom Arbeitsbereich fern.
- Vorsicht bei Arbeiten an heißen Motoren, es besteht Verbrennungsgefahr!
- Entfernen Sie vor der Reparatur den Zündschlüssel, so verhindern Sie ein versehentliches Starten des Motors und einen dadurch entstehenden Motorschaden.
- Diese Anleitung dient als Kurzinformation und ersetzt keinesfalls ein Werkstatthandbuch, verwenden Sie immer fahrzeugspezifische Serviceliteratur, dieser entnehmen Sie bitte technische Angaben wie Drehmomentwerte, Hinweise zur Demontage/Montage, usw.
- Nach erfolgter Reparatur bzw. vor dem Starten den Motor min. 2 Umdrehungen von Hand drehen und die Steuerzeiten erneut überprüfen.
- Drehen Sie den Motor nur in normaler Drehrichtung (im Uhrzeigersinn soweit nicht anders angegeben)

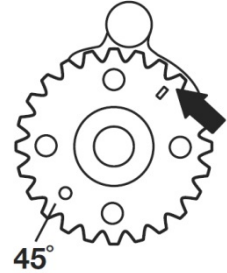
## BESCHREIBUNG

Der Einspritzpumpen/Nockenwellen-Einstellstift (Werkzeug 1) dient der Fixierung der Nockenwelle in korrekter Position. Das Nockenwellenrad bleibt beim Aufsetzen des Zahnriemens in korrekter Position.

Verwenden Sie zum Lösen des Nockenwellenrades immer einen geeigneten Gegenhalteschlüssel. Der Einstellstift ist nicht zum Arretieren der Nockenwelle beim Lösen des Rades geeignet.



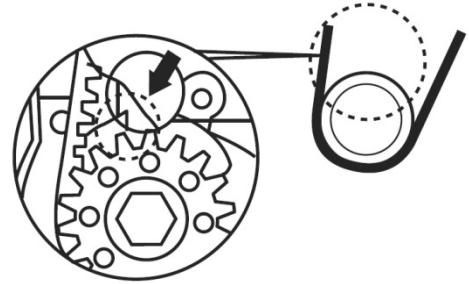
Bei den Werkzeugen 2 und 3 handelt es sich um Arretierwerkzeuge für die Kurbelwelle. Diese funktionieren nach dem gleichen Prinzip, sind aber von der Bauart unterschiedlich. Beachten Sie die Herstellerangaben bei der Auswahl des Werkzeugs.



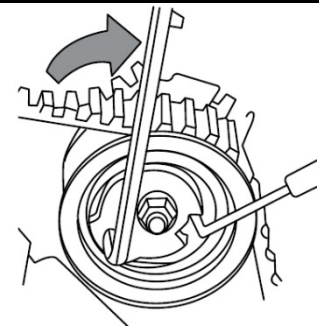
### Hinweis:

Bei Motoren, bei denen Werkzeug 2 (T10050) erforderlich ist, fluchtet die Einstellmarkierung mit einem Zahn.

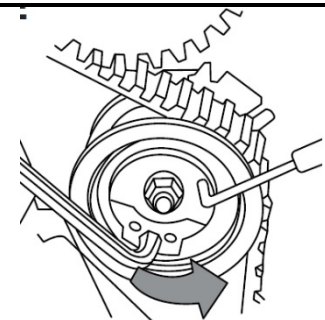
Bei Motoren, bei denen Werkzeug 3 (T10100) erforderlich ist, befindet sich die Einstellmarkierung zwischen den Zähnen.



Werkzeug 4 wird zum Einstellen der Zahnriemen-Spannrolle verwendet.



Das Werkzeug 5 dient dem Fixieren des Zahnriemenspanners in der zurückgezogenen Stellung, dadurch wird die Demontage und Montage des Zahnriemens erleichtert.



Werkzeug 6 wird zum Fixieren des Riemenspanners in der zurückgezogenen Stellung verwendet. Werkzeug 7 dient als Gegenhalteschlüssel beim Lösen und Festziehen vom Zahnriemenrad. Werkzeug 8 dient als Abzieher für Nockenwellennabe und Räder zwischen den Nockenwellen. Werkzeug 9 dient dem Ausrichten der Ausgleichswelle.

## Engine Timing Tool Set for VAG 1.6 & 2.0L TDI Common Rail



### TOOLS

- 1 Injection Pump / Camshaft Alignment Pin, to be used as OEM T20102, 3359
- 2 Crankshaft Pulley Locking Tool, to be used as OEM T10050
- 3 Crankshaft Pulley Locking Tool, to be used as OEM T10100
- 4 Tensioner Pulley Adjustment tool (2.4mm Hex key), to be used as OEM T10264
- 5 Tensioner Pulley Locking tool, to be used as OEM T10265
- 6 Auxiliary Tensioner Locking tool (3.9mm), to be used as OEM T40098
- 7 Sprocket Holding Tool, to be used as OEM T10051
- 8 Cam Sprocket Hub Puller, to be used as OEM T10052
- 9 Oil pump / Balancer Shaft Alignment, to be used as OEM T10255

### INTENDED USE

This Set includes essential tools for timing belt replacement on 1.6 and 2.0 Common Rail TDI engines and allows locking and adjustment of flywheel (crankshaft), camshaft, idler pulley.

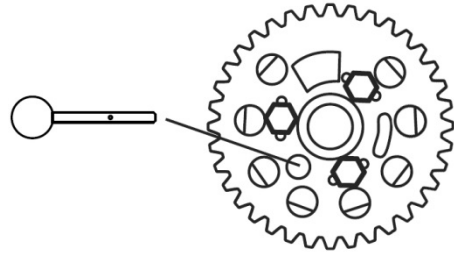
Further information regarding the item and a list of suitable motors and models can be found on our website: [www.bgstechnic.com](http://www.bgstechnic.com)

### SAFETY ADVICE

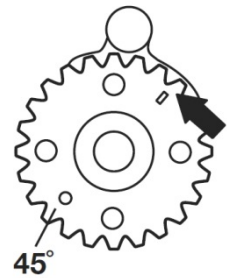
- Do not use the set if any parts are missing or damaged.
- Only use this tool for the purpose for which it is intended.
- Never lay tools on the vehicle's battery. This may short the terminals together.
- Be careful when working on running engines. Loose clothes, tools and other things can be caught up in revolving parts which may lead to serious injuries.
- Keep children and other unauthorised persons away from the working area.
- Be careful when working on hot engines – risk of burn!
- Remove the negative battery connection before repairing, so you avoid short circuits and that the engine will not start unintentionally.
- This manual is just brief information and will not replace a garage handbook.
- Always consult specific service literature for information about torques, assemblies and disassemblies etc.
- After any successful maintenance and before starting the engine, you should rotate the engine for two turns manually to check the new control time.
- Turn the crankshaft in the normal direction (clockwise unless stated otherwise) and only at the crankshaft itself, never turn the crankshaft by turning camshaft or another wheel.

## USE

The injection pump and camshaft alignment pin (Tool 1) is used to hold the camshaft in the correct position and allows the cam sprocket to be loosened whilst maintaining the position of the camshaft (always use an appropriate sprocket holding tool to prevent damage to the pin).

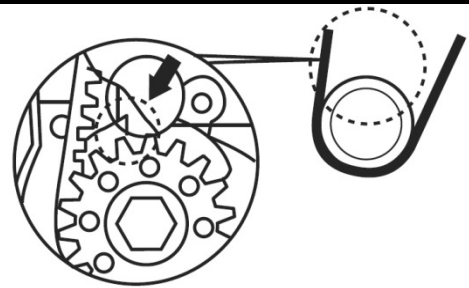


Tool 2 & 3 are both crankshaft position locking tools and whilst they work on the same principle they are different. Use the appropriate tool unit for the vehicle as recommended by the manufacturers' instructions.

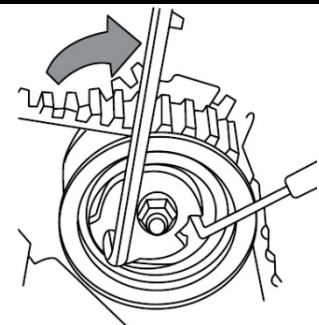


### Note:

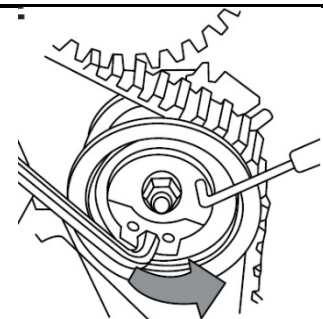
A crankshaft pulley requiring the T10050 has its timing mark aligned with a tooth where as a pulley requiring the T10100, the timing mark is between the teeth.



Tool 4 allows the user to adjust the Camshaft drive belt tensioner pulley.



Tool 5 is used to lock the tensioner in the retracted position to make belt removal and fitting easier.



Tool 6 is used to lock the auxiliary belt tensioner in its retracted position.

Tool 7 the sprocket holding tool allows the user to hold the appropriate sprocket whilst loosening its fixing without damaging the locking pins.

Tool 8 is a Camshaft hub puller and is required when dismantling the upper cylinder head.

It is used to remove the Cam to Cam gears so they can be timed to each other correctly.

Tool 9 is for removing and installing the balance shaft module.

## Coffret de calage pour VAG TDI 1,6 & 2,0 L



### OUTILS

- 1 Tige de réglage de pompe d'injection/arbre à cames, à utiliser comme OEM T20102, 3359
- 2 Calage de vilebrequin, à utiliser comme OEM T10050
- 3 Calage de vilebrequin, à utiliser comme OEM T10100
- 4 Clé de serrage de poulie (hexagone 2,4 mm), à utiliser comme OEM T10264
- 5 Calage du galet tendeur, à utiliser comme OEM T10265
- 6 Calage de tendeur (3,9 mm), à utiliser comme OEM T40098
- 7 Outil de calage, à utiliser comme OEM T10051
- 8 Extracteur de couvercle de pignon d'arbre à cames, à utiliser comme OEM T10052
- 9 Outil de réglage de pompe à huile/arbre d'équilibrage, à utiliser comme OEM T10255

### UTILISATION PRÉVUE

Ce coffret contient d'importants outils pour le remplacement de la courroie crantée sur des moteurs TDI de 1,6 et 2,0 L Common Rail. Il permet de caler et régler le volant d'inertie (vilebrequin), arbre à cames, galet tendeur, etc.

Podrá encontrar más información referente a este artículo y una lista de los motores y modelos adecuados en nuestra página de internet: [www.bgstechnic.com](http://www.bgstechnic.com)

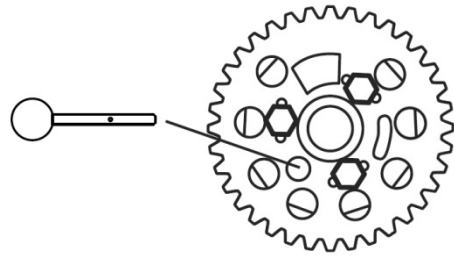
### CONSIGNES DE SÉCURITÉ

- N'utilisez pas l'outil lorsque des pièces manquent ou sont endommagées.
- N'utilisez l'outil qu'aux fins prévues.
- Ne posez jamais l'outil sur la batterie du véhicule. Risque de court-circuit.
- Soyez prudent lorsque vous allez exécuter des travaux sur des moteurs en fonctionnement. Les vêtements mal ajustés, outils et autres objets peuvent être happés par les composants en rotation et provoquer de graves blessures.
- Maintenez à l'écart les enfants et toutes les autres personnes non autorisées de la zone de travail.
- Soyez prudent lorsque vous allez exécuter des travaux sur des moteurs chauds, il y a risque de brûlures !
- Retirez la clé de contact avant d'entamer la réparation, vous évitez ainsi de démarrer le moteur par inadvertance et, en conséquence, des dommages du moteur.
- Ces instructions sont fournies à titre d'information brève, elles ne remplacent en aucun cas un manuel d'atelier, consultez toujours la littérature de service spécifique du véhicule, vous y trouverez les données techniques comme les valeurs de couple, instructions de démontage/montage, etc.
- Après une réparation ou avant le démarrage du moteur, faites 2 rotations à la main minimum et vérifiez ensuite les temps de distribution.
- Faites tourner le moteur uniquement dans le sens de rotation normal (sauf indication contraire, le sens des aiguilles d'une montre)

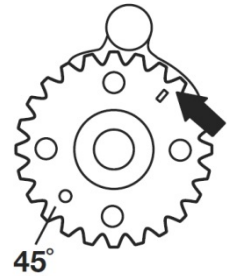
**DESCRIPTION**

la tige de réglage de pompe d'injection/arbre à cames, (outil 1) sert à fixer l'arbre à cames, à la position appropriée. Ainsi, lors du montage de la courroie crantée, le pignon de l'arbre à cames reste à la position appropriée.

Utilisez toujours une clé de retenue appropriée pour desserrer le pignon de l'arbre à cames. La tige de réglage n'est pas appropriée pour caler l'arbre à cames lors du desserrage du pignon.

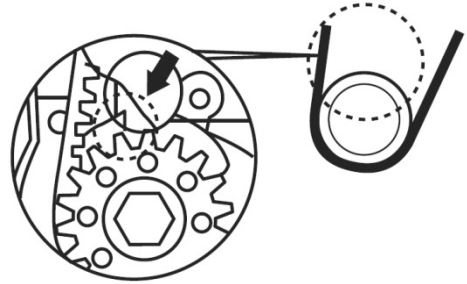


Les outils 2 et 3 sont des outils de calage du vilebrequin et fonctionnent sur le même principe. Ils sont pourtant différents du point de vue construction. Suivez les instructions du fabricant pour la sélection de l'outil approprié.

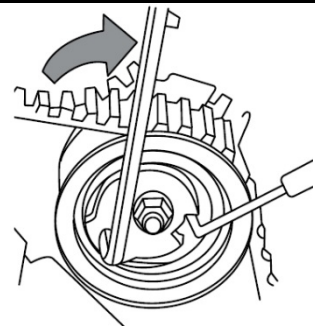
**Remarque :**

Sur les moteurs pour lesquels l'outil 2 (T10050) est nécessaire, le repère de réglage est affleurant avec une dent.

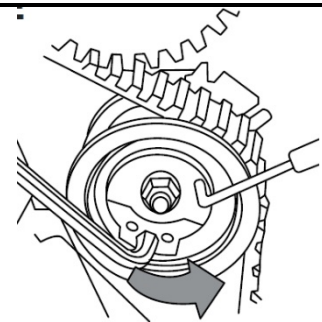
Sur les moteurs pour lesquels l'outil 3 (T10100) est nécessaire, le repère de réglage se trouve entre les dents.



L'outil 4 est utilisé pour le réglage du galet tendeur de la courroie crantée.



L'outil 5 sert au calage du tendeur de la courroie crantée en position rétractée, de cette façon, le démontage et montage de la courroie crantée sont simplifiés.



L'outil 6 sert à caler le tendeur de courroie en position rétractée.

L'outil 7 sert comme clé de retenue lors du desserrage et du serrage de la poulie de courroie crantée.

L'outil 8 sert comme extracteur du pignon de l'arbre à cames et des rouleaux entre les cames de l'arbre.

L'outil 9 sert à l'alignement de l'arbre d'équilibrage.

## Set de sincronización para VAG 1,6 & 2,0L CR TDI



### HERRAMIENTAS

- 1 Bloqueo bomba de inyección, para usar como OEM T20102, 3359
- 2 Bloqueo de cigüeñal, para usar como OEM T10050
- 3 Bloqueo de cigüeñal, para usar como OEM T10100
- 4 Llave interior hex. (2.4mm Hex key), para usar como OEM T10264
- 5 Pasador de bloqueo, para usar como OEM T10265
- 6 Pasador de bloqueo (3.9mm), para usar como OEM T40098
- 7 Soporte de contador para árbol de levas, para usar como OEM T10051
- 8 Tirador del engranaje del árbol de levas, Husillo para tirador del engranaje del árbol de levas, para usar como OEM T10052
- 9 Eje de equilibrio de bloqueo, para usar como OEM T10255

### GENERAL

Herramientas esenciales para el cambio de la correa de distribución en motores 1.6 y 2.0 Common Rail TDI.

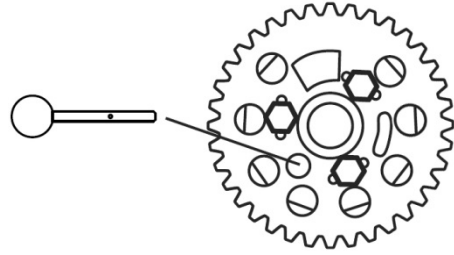
Vous trouverez des informations supplémentaires à propos de l'article ainsi qu'une liste des moteurs et modèles adaptés sur notre page Internet: [www.bgstechnic.com](http://www.bgstechnic.com)

### AVISOS DE SEGURIDAD

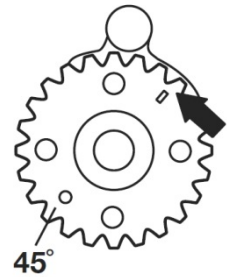
- No utilice la herramienta si faltan piezas o están dañadas.
- Utilice la herramienta solo para el fin previsto.
- Nunca deposite la herramienta sobre la batería del vehículo. Peligro de cortocircuito.
- Precaución al trabajar con motores en marcha. La ropa holgada, herramientas y otros objetos pueden quedar atrapados en las piezas giratorias y causar lesiones graves.
- Mantenga a los niños y otras personas no autorizadas lejos del área de trabajo.
- No permita que los niños jueguen con la herramienta o su embalaje.
- ¡Precaución al trabajar con motores calientes, existe peligro de quemaduras!
- Retire la llave de encendido antes de la reparación, así evitará un arranque accidental del motor y los daños en el mismo que podrían producirse en consecuencia.
- Este manual sirve para proporcionar una breve información y no sustituye en modo alguno a un manual del taller, utilice siempre la documentación de servicio específica del vehículo, que contiene indicaciones técnicas como los valores de par, las instrucciones de desmontaje/montaje, etc. que puede consultar.
- Después de realizar la reparación o antes de arrancar el motor, gire el motor como mínimo 2 vueltas a mano y compruebe de nuevo la sincronización.
- Gire el motor solo en el sentido de giro normal (en el sentido horario, salvo indicación de lo contrario).

**DESCRIPCIONES**

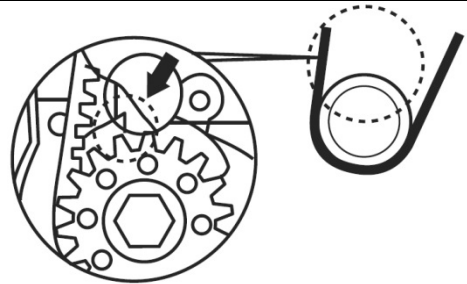
El componente **1** se utiliza el pasador de alineación del eje de levas de la bomba de inyección para sujetar el eje de levas en la posición correcta y permitir que la rueda dentada de levas se afloje a la vez que se mantiene la posición del eje de levas (utilice siempre la herramienta de sujeción de la rueda dentada adecuada para evitar daños en el pasador).



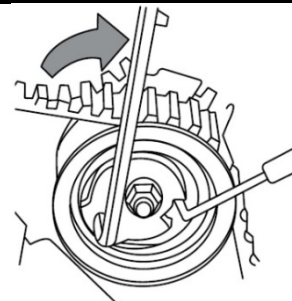
Los componentes **2** y **3** son herramientas de bloqueo de posición del eje del cigüeñal y aunque funcionan con el mismo principio son distintas: Utilice la herramienta adecuada para el vehículo tal y como recomiendan las instrucciones del fabricante.

**Nota:**

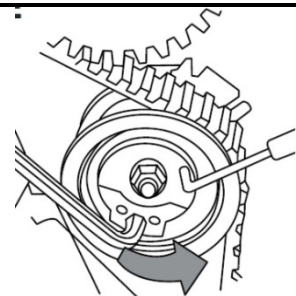
Una polea de eje del cigüeñal que requiera que T10050 tenga su marca de sincronización alineada con un diente mientras que una polea que requiera el T10100, la marca de sincronización se encuentra entre los dientes.



El componente **4** permite al usuario ajustar la polea tensionadora de la correa accionadora del eje de levas.



El componente **5** se utiliza para bloquear el tensor en la posición retraída para facilitar la retirada y montaje de la correa.



El componente **6** se utiliza para bloquear el tensor de correa auxiliar en su posición retraída.

El componente **7** La herramienta de sujeción de la rueda dentada **7** permite al usuario sujetar la rueda dentada adecuada mientras que se aflojan sus sujeciones sin dañar los pasadores de bloqueo.

El componente **8** El extractor de buje del eje de levas se requiere para desmontar el cabezal del cilindro superior. Se utiliza para retirar los accionadores de leva a leva de forma que puedan sincronizarse con cada una correctamente.

El componente **9** para linear el módulo de eje de equilibrado.