

Universal- Radlagerwerkzeugsatz



VERWENDUNGSZWECK

Das Universal-Werkzeug wurde konstruiert für die Demontage und Montage von Radlagern und ist passend für verschiedene Fahrzeuge.

WERKZEUGE

- 1 Druckhülse, Ø innen 82,9 mm, Ø außen 91 mm, 54 mm lang
- 2 Druckhülse, Ø innen 75,5 mm, Ø außen 86 mm, 50 mm lang
- 3 Druckhülse, Ø innen 69,9 mm, Ø außen 76 mm, 47 mm lang
- 4 Druckscheibe Ø 55,5 mm mit 6 mm x Ø 33 mm Bund, Stärke 17,5 mm inkl. Bund
- 5 Druckscheibe Ø 59 mm mit 6 mm x Ø 33 mm Bund, Stärke 17,5 mm inkl. Bund
- 6 Druckscheibe Ø 62 mm mit 6 mm x Ø 33 mm Bund, Stärke 17,5 mm inkl. Bund
- 7 Druckscheibe Ø 65 mm mit 6 mm x Ø 33 mm Bund, Stärke 17,5 mm inkl. Bund
- 8 Druckscheibe Ø 66 mm mit 6 mm x Ø 33 mm Bund, Stärke 17,5 mm inkl. Bund
- 9 Druckscheibe Ø 71,5 mm mit 6 mm x Ø 42 mm Bund, Stärke 17,5 mm inkl. Bund
- 10 Druckscheibe Ø 73 mm mit 6 mm x Ø 42 mm Bund, Stärke 17,5 mm inkl. Bund
- 11 Druckscheibe Ø 78 mm mit 6 mm x Ø 42 mm Bund, Stärke 17,5 mm inkl. Bund
- 12 Druckscheibe Ø 84 mm mit 6 mm x Ø 52 mm Bund, Stärke 17,5 mm inkl. Bund
- 13 Druckscheibe Ø 86 mm mit Bund für Druckhülse Nr.2, Stärke 12 mm inkl. Bund
- 14 Druckscheibe Ø 91 mm mit Bund für Druckhülse Nr.1, Stärke 12 mm inkl. Bund
- 15 Spindel, Ø 22 x 265 mm, Schlüsselweite 32 mm
- 16 U-Scheibe
- 17 Buchse Ø 40 mm x 36 mm
- 18 Lager
- 19 Spindelmutter, Schlüsselweite 32 mm
- 20 3x Abdrückschrauben M12 x 1,5
- 21 3x Abdrückschrauben M14 x 1,5

SICHERHEITSHINWEISE

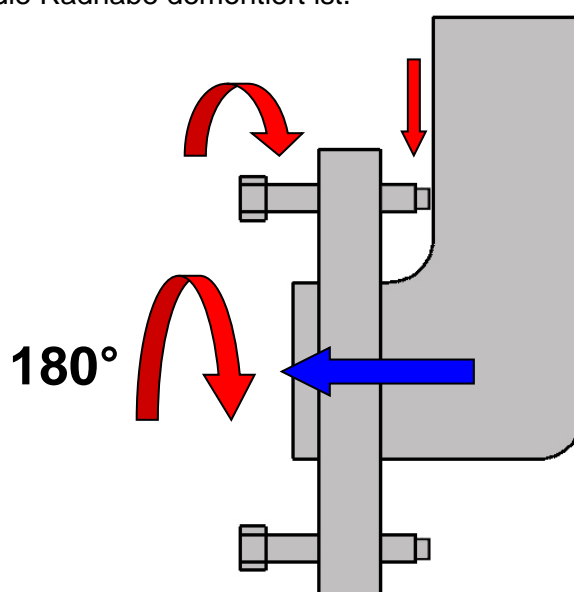
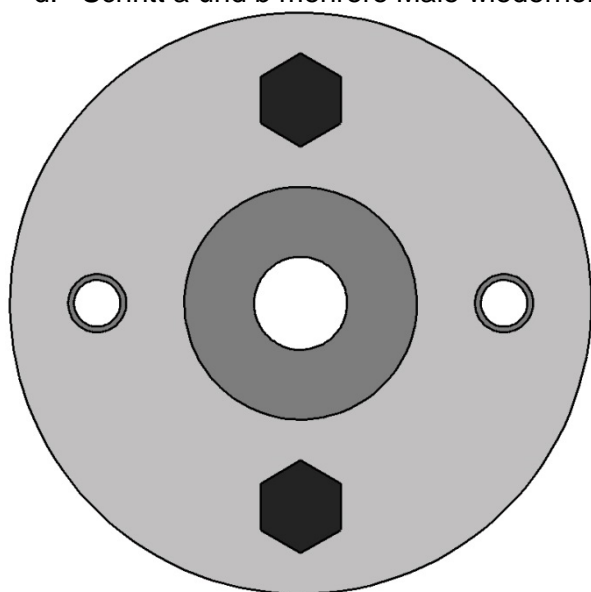
- Verwenden Sie beim Anheben des Fahrzeugs immer die vom Fahrzeughersteller vorgesehenen Hebepunkte.
- Stellen Sie vor dem Arbeiten unter einem Fahrzeug stets sicher, dass es durch Achsständer oder Rampen ausreichend abgestützt ist. Verkeilen Sie die Räder und stellen Sie sicher, dass die Handbremse fest angezogen ist.
- Verwenden Sie immer eine Schutzbrille, insbesondere beim Arbeiten unter Fahrzeugen.
- Stellen Sie sicher, dass das Werkzeug ordnungsgemäß montiert ist.
- Spindel nicht übermäßig festziehen oder übermäßige Kraft anwenden, da hierdurch sowohl das Werkzeug als auch das Bauteil beschädigt werden kann.
- Verwenden Sie keinen Schlagschrauber, andernfalls kann die Spindel beschädigt werden.
- Benutzen Sie stets ein Werkstatt-Handbuch zur detaillierten Anleitung.
- Vor Verwendung des Werkzeugs das Gewinde an der Spindel und Ausdrückschrauben fetten.
- Überprüfen und Ersetzen Sie gegebenenfalls beschädigte Bauteile

ANWENDUNG

1. Radnabe mit Abdrückschrauben Nr. 21 oder 22 aus dem Radlager ziehen.
2. Abdrückschrauben in die Radnabe drehen.
3. Radnabe in Demontagestellung drehen. Diese Stellung ist erreicht, wenn die Abdrückschrauben sich an Bauteilen des Radlagergehäuses abstützen können.
4. Abdrückschrauben nacheinander festziehen, die Radnabe wird dadurch aus dem Radlager gezogen. Achtung: Abdrückschrauben nicht zu stark auf Vorspannung bringen, ansonsten besteht die Gefahr, dass die Radnabe sich im Radlager verkantet.

Hinweis: Besteht nur eine Abstützmöglichkeit gehen Sie wie folgt vor:

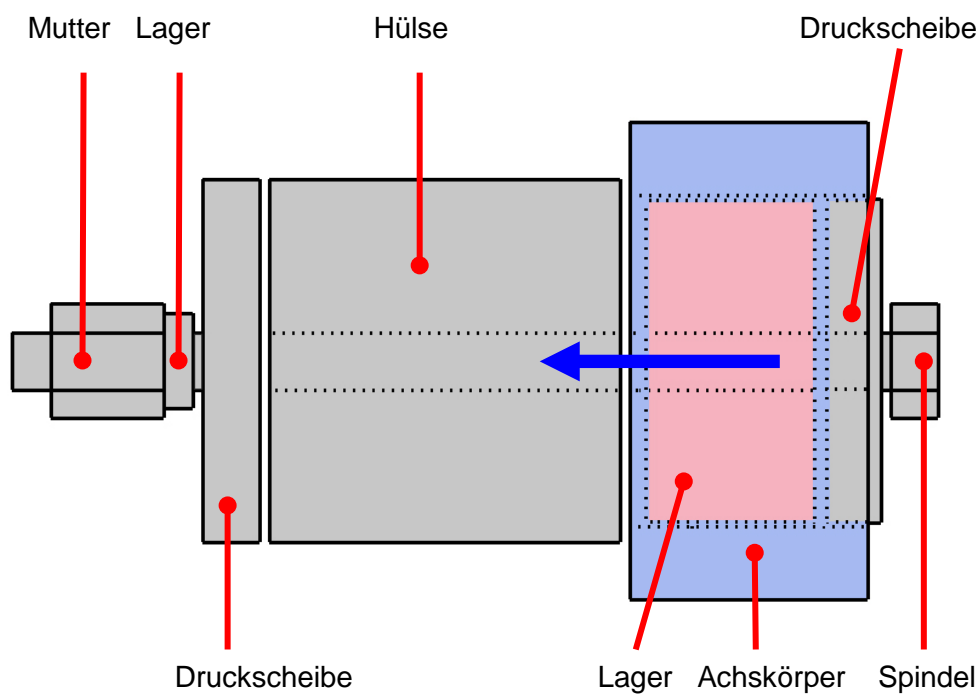
- a. Die Radnabe mit einer Abdrückschraube ein wenig aus dem Lager ziehen, danach die Abdrückschraube wieder leicht lösen.
- b. Radnabe 180° drehen
- c. Radnabe mit der anderen Abdrückschraube erneut ein wenig aus dem Lager ziehen
- d. Schritt a und b mehrere Male wiederholen bis die Radnabe demontiert ist.



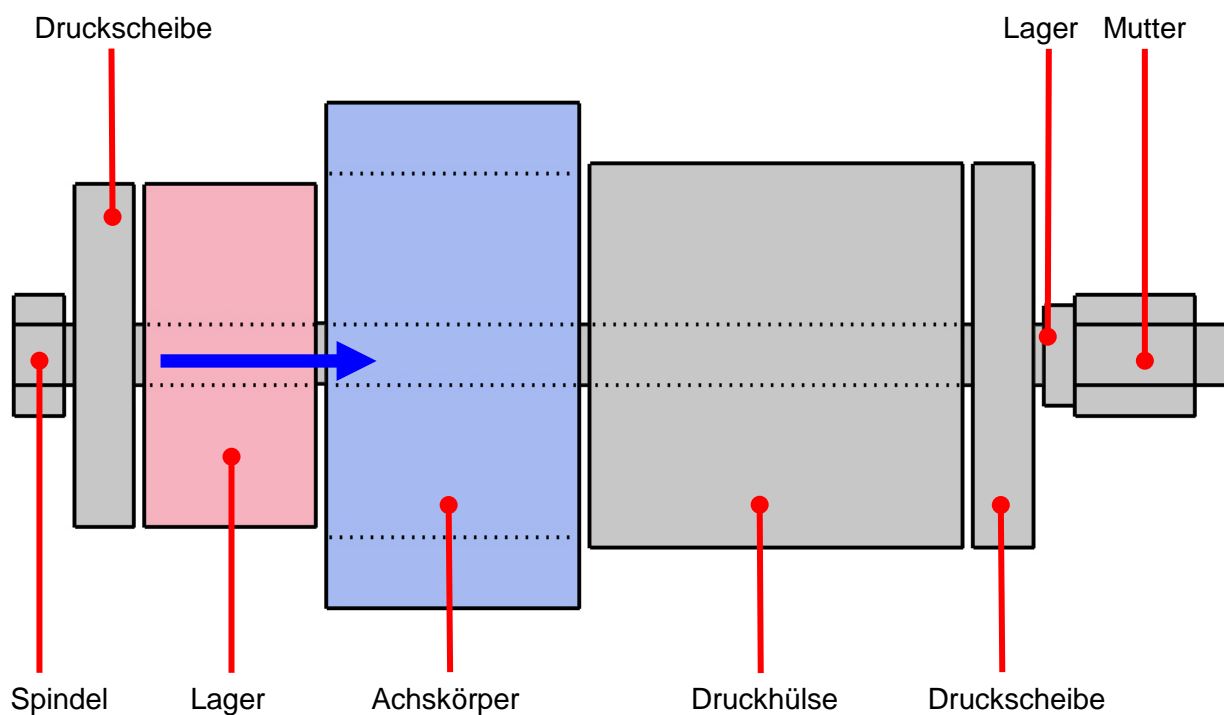
ANWENDUNG (Beispiel)

Die einzelnen Werkzeuge im Satz lassen sich vielfach kombinieren, die dargestellte Kombination ist nur eine von vielen Möglichkeiten.

Demontage



Montage



Universal Wheel Bearing Tool Set



GENERAL NOTES

This tool set is designed for dismantling and mounting of wheel bearings, thereby this set is suitable for many different vehicles.

TOOLS

- 1 Pressure sleeve, inner \varnothing 82,9 mm, outside \varnothing 91 mm, 54 mm long
- 2 Pressure sleeve, inner \varnothing 75,5 mm, outside \varnothing 86 mm, 50 mm long
- 3 Pressure sleeve, inner \varnothing 69,9 mm, outside \varnothing 76 mm, 47 mm long
- 4 Pressure disc \varnothing 55,5 mm, thickness 17.5 mm, collar 6 mm x \varnothing 33 mm
- 5 Pressure disc \varnothing 59 mm, thickness 17.5 mm, collar 6 mm x \varnothing 33 mm
- 6 Pressure disc \varnothing 62 mm, thickness 17.5 mm, collar 6 mm x \varnothing 33 mm
- 7 Pressure disc \varnothing 65 mm, thickness 17.5 mm, collar 6 mm x \varnothing 33 mm
- 8 Pressure disc \varnothing 66 mm, thickness 17.5 mm, collar 6 mm x \varnothing 33 mm
- 9 Pressure disc \varnothing 71,5 mm, thickness 17.5 mm, collar 6 mm x \varnothing 42 mm
- 10 Pressure disc \varnothing 73 mm, thickness 17.5 mm, collar 6 mm x \varnothing 42 mm
- 11 Pressure disc \varnothing 78 mm, thickness 17.5 mm, collar 6 mm x \varnothing 42 mm
- 12 Pressure disc \varnothing 84 mm, thickness 17.5 mm, collar 6 mm x \varnothing 52 mm
- 13 Pressure disc \varnothing 86 mm for pressure sleeve No.2, thickness 12 mm
- 14 Pressure disc \varnothing 91 mm for pressure sleeve No.1, thickness 12 mm
- 15 Spindle, \varnothing 22 x 265 mm, wrench size 32 mm
- 16 Washer
- 17 Bushing \varnothing 40 mm x 36 mm
- 18 Bearing
- 19 Spindle nut, wrench size 32 mm
- 20 3x Pulling screws M12 x 1.5
- 21 3x Pulling screws M14 x 1.5

WARNING

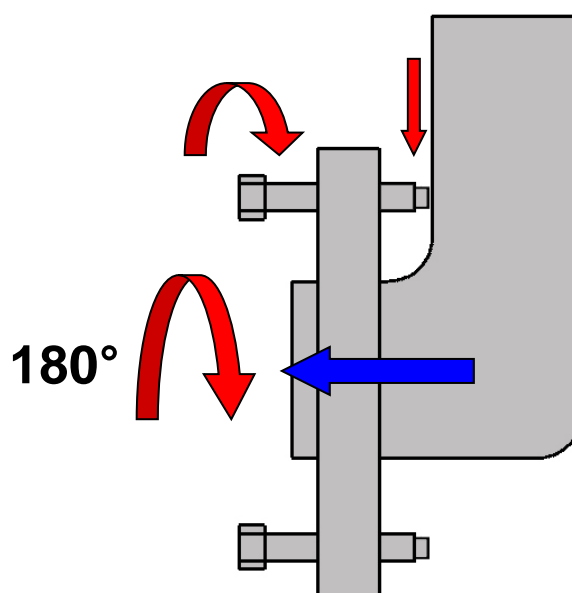
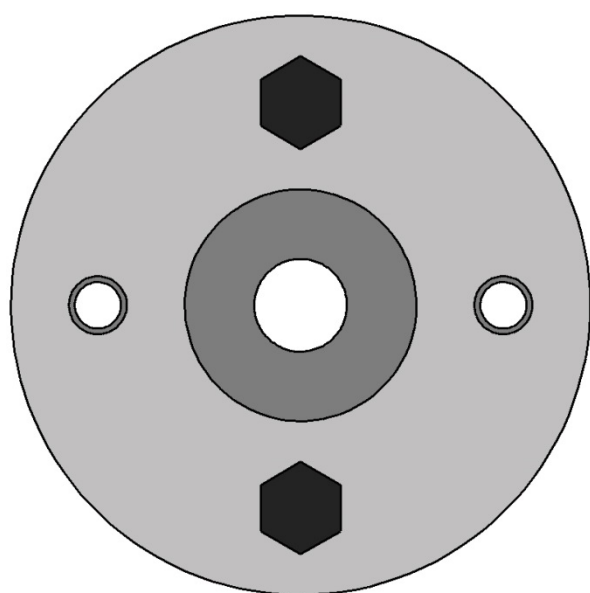
- Lifting of vehicles only allowed on the special lifting points.
- Before starting work under a car always ensure that it is adequately supported by axle stands or ramps. Chock wheels and ensure that the hand brake is firmly applied.
- Always use approved eye protection, especially when working under vehicles.
- Ensure that tools are correctly mounted.
- Do not over tighten or use undue force as this can cause damage to both tool and component.
- Do not use an impact wrench with this tool
- Always use workshop manual for detailed instructions.
- Always lubricate the screw threads before using the tool.
- Check & replace any damaged components as required.

APPLICATION

1. Use the pulling screws no. 21 or 22 to pull the wheel hub out of the wheel bearing.
2. Screw the pulling screws into the wheel hub.
3. Rotate the wheel hub into dismantling position. This position is reached as soon as the pulling screws can prop up against components of the wheel bearing housing.
4. Tighten the pulling screws one after another thus pulling out the wheel hub from the wheel bearing. Caution: do not pre-tension the pulling screws too much or there is a risk of the wheel hub getting jammed inside the wheel bearing.

Note: If there is only one support to prop up against you proceed as follows:

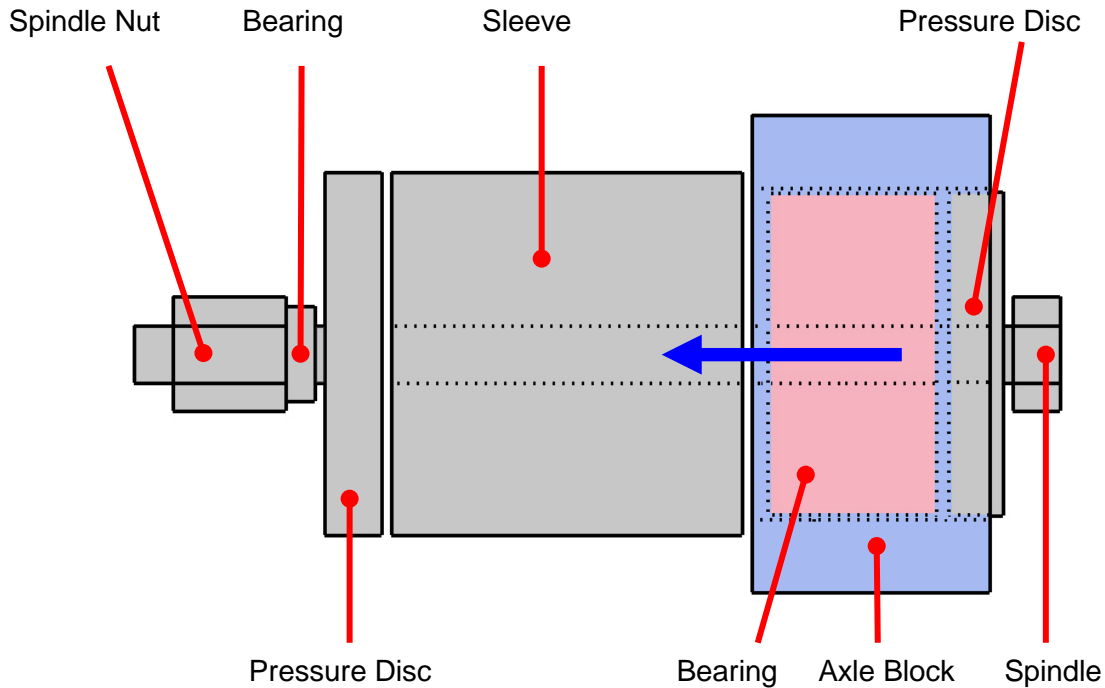
- a. Use a pulling screw to pull the wheel hub a little bit out of the bearing, and then release the pulling screw slightly.
- b. Rotate the wheel hub 180°
- c. Use the other pulling screw and pull the wheel hub a little further out of the bearing
- d. Repeat step a and b several times until the dismantling of the wheel hub is completed.



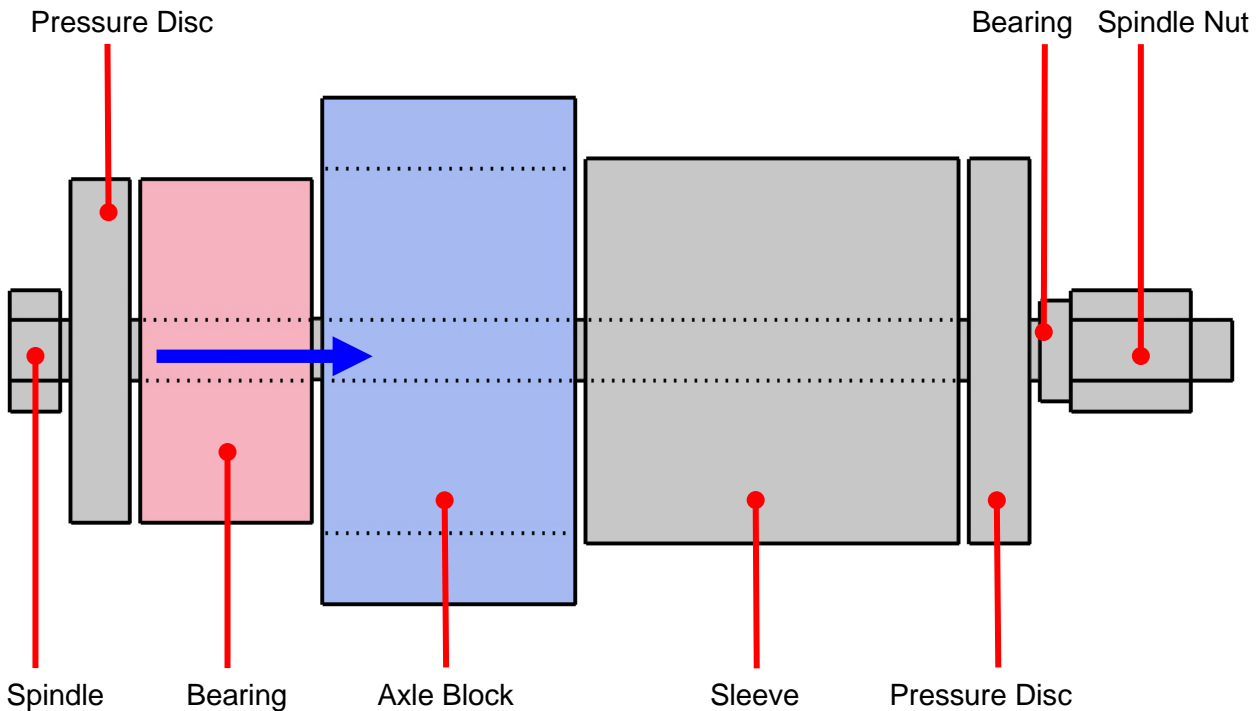
APPLICATION (example)

The tools in the kit can be combined in many ways, the picture shows only one of many possible combinations.

DISASSEMBLY



MOUNTING





BGS 67310

Jeu d'outils universels pour roulement de roue



INFORMATIONS GÉNÉRALES

Les outils universels ont été conçus pour le démontage et le montage des roulements de roue et peuvent être utilisés sur différents véhicules.

OUTILS

- 1 Douille de pression, Ø intérieur 82,9 mm, Ø extérieur 91 mm, 54 mm de long
- 2 Douille de pression, Ø intérieur 75,5 mm, Ø extérieur 86 mm, 50 mm de long
- 3 Douille de pression, Ø intérieur 69,9 mm, Ø extérieur 76 mm, 47 mm de long
- 4 Rondelle de pression Ø 55,5 mm avec collier de 6 mm x Ø 33 mm, épaisseur 17,5 mm, collier inclus
- 5 Rondelle de pression Ø 59 mm avec collier de 6 mm x Ø 33 mm, épaisseur 17,5 mm, collier inclus
- 6 Rondelle de pression Ø 62 mm avec collier de 6 mm x Ø 33 mm, épaisseur 17,5 mm, collier inclus
- 7 Rondelle de pression Ø 65 mm avec collier de 6 mm x Ø 33 mm, épaisseur 17,5 mm, collier inclus
- 8 Rondelle de pression Ø 66 mm avec collier de 6 mm x Ø 33 mm, épaisseur 17,5 mm, collier inclus
- 9 Rondelle de pression Ø 71,5 mm avec collier de 6 mm x Ø 42 mm, épaisseur 17,5 mm, collier inclus
- 10 Rondelle de pression Ø 73 mm avec collier de 6 mm x Ø 42 mm, épaisseur 17,5 mm, collier inclus
- 11 Rondelle de pression Ø 78 mm avec collier de 6 mm x Ø 42 mm, épaisseur 17,5 mm, collier inclus
- 12 Rondelle de pression Ø 84 mm avec collier de 6 mm x Ø 52 mm, épaisseur 17,5 mm, collier inclus
- 13 Rondelle de pression Ø 86 mm avec collier pour douille de pression N° 2, épaisseur 12 mm, collier inclus
- 14 Rondelle de pression Ø 91 mm avec collier pour douille de pression N° 1, épaisseur 12 mm, collier inclus
- 15 Broche, Ø 22 x 265 mm, 32 mm
- 16 Rondelle
- 17 Douille Ø 40 mm x 36 mm
- 18 Palier
- 19 Écrou de vis de traction, 32 mm
- 20 3 vis d'expulsion, M12 x 1,5
- 21 3 vis d'expulsion, M14 x 1,5

CONSIGNES DE SÉCURITÉ

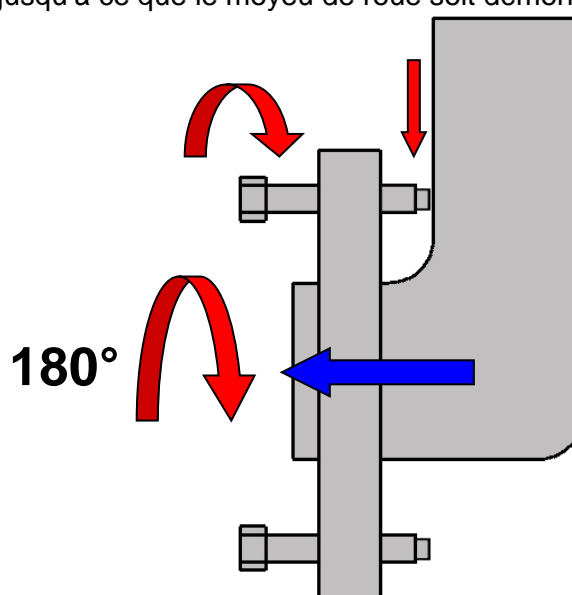
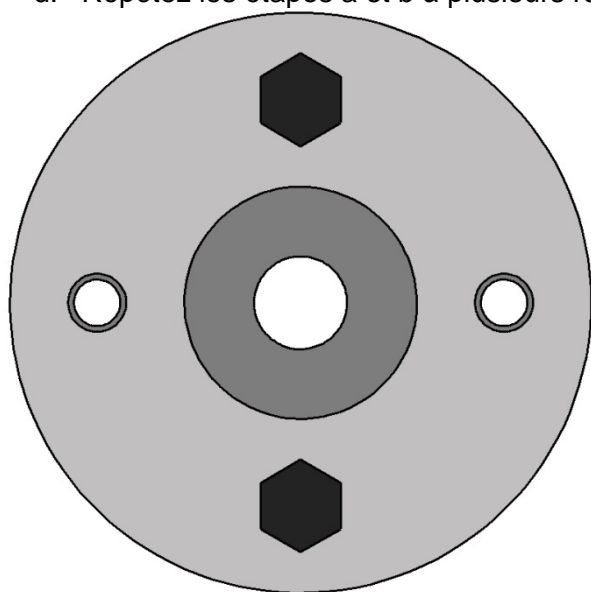
- Lorsque vous allez soulever un véhicule, veuillez toujours utiliser les points de levage prévus par le constructeur du véhicule.
- Avant de commencer à travailler sous un véhicule, assurez-vous toujours qu'il soit suffisamment étayé à l'aide de vérins de fosse et/ou de rampes. Calez les roues et assurez-vous que le frein à main est bien serré.
- Utilisez toujours des lunettes de protection, notamment lorsque vous travaillez sous des véhicules.
- Assurez-vous que l'outil est correctement monté.
- Ne serrez pas excessivement la broche et n'y appliquez pas une force exagérée, car cela endommagerait autant l'outil que le composant sur lequel vous travaillez.
- N'utilisez pas une visseuse à percussion, sinon la broche risque d'être endommagée.
- Utilisez toujours un manuel d'atelier comportant des instructions détaillées.
- Avant d'utiliser l'outil, graissez le filetage de la broche et de la vis d'expulsion.
- Contrôlez consciencieusement les composants et remplacez-les si nécessaire.

UTILISATION

1. Retirez le moyeu de roue hors du roulement de roue à l'aide des vis d'expulsion N° 21 ou 22.
2. Vissez les vis d'expulsion dans le moyeu de roue.
3. Tournez le moyeu de roue en position de démontage. Cette position est atteinte lorsque les vis d'expulsion peuvent s'appuyer sur les composants du corps du roulement de roue.
4. Serrez successivement les vis d'expulsion ; le moyeu de roue est ainsi extrait du roulement de roue. Attention : ne serrez pas excessivement les vis de serrage, sinon le moyeu de roue risque de se coincer dans le roulement de roue.

Conseil : s'il n'y a qu'une possibilité d'appui, procédez comme suit :

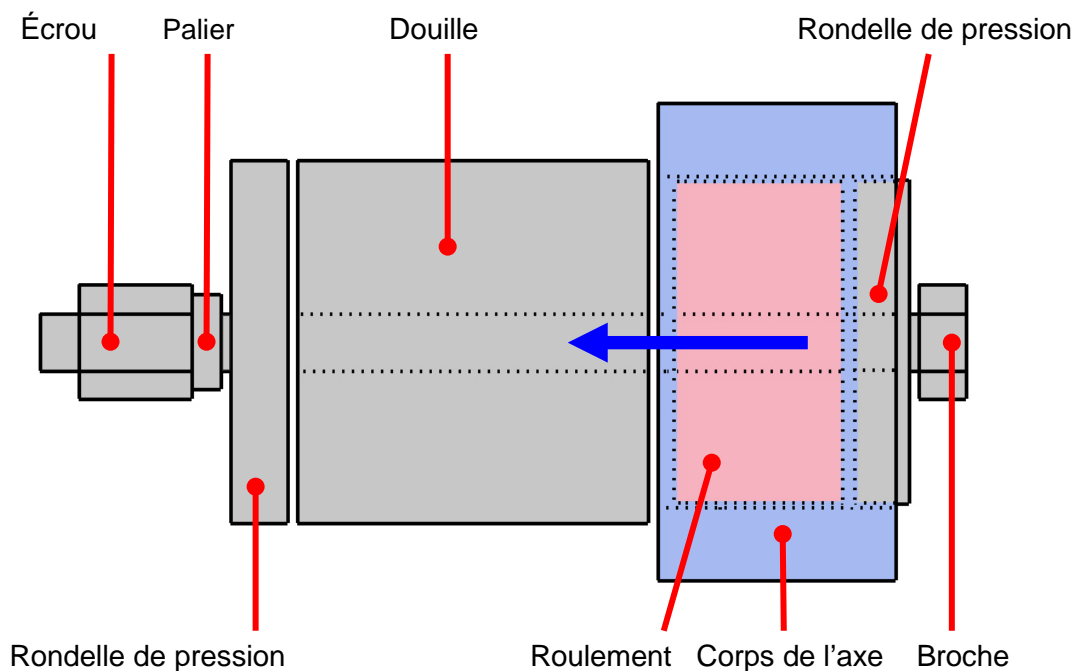
- a. Retirez légèrement le moyeu de roue hors du roulement à l'aide d'une vis d'expulsion, puis desserrez à nouveau légèrement la vis d'expulsion.
- b. Tournez le moyeu de roue sur 180°.
- c. Retirez à nouveau le moyeu de roue avec une autre vis d'expulsion hors du roulement.
- d. Répétez les étapes a et b à plusieurs reprises jusqu'à ce que le moyeu de roue soit démonté.



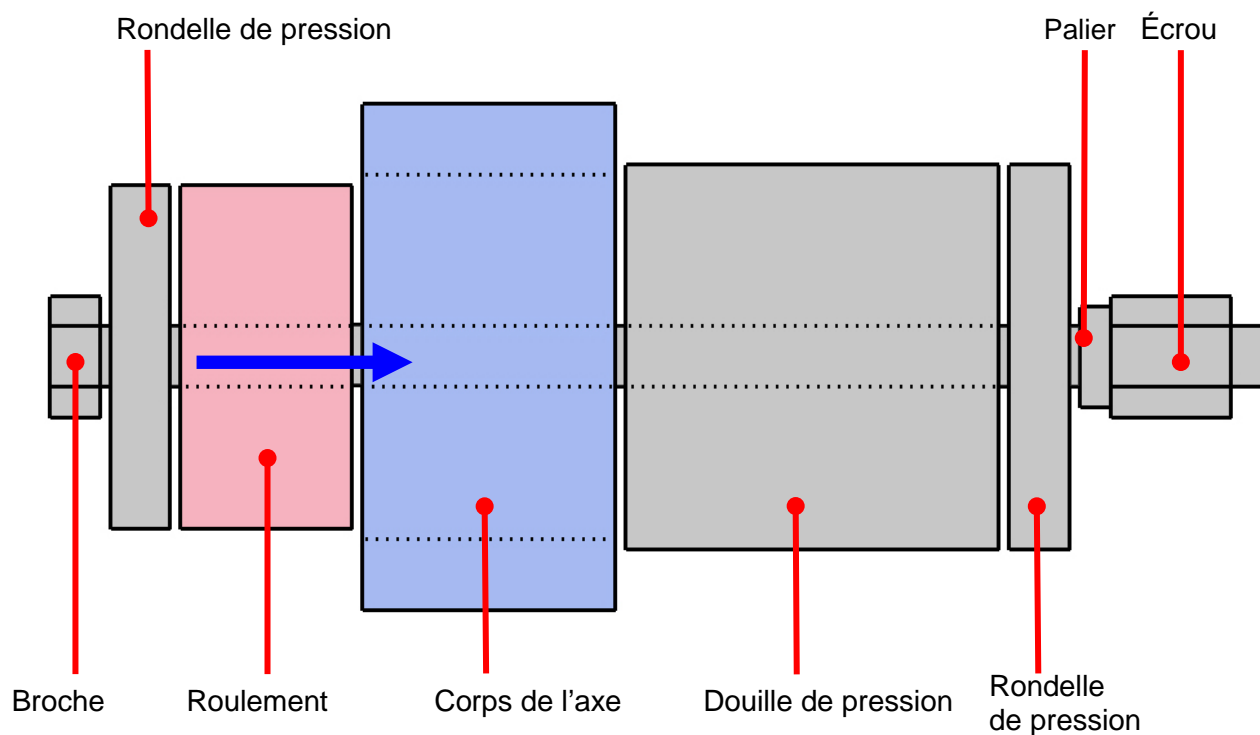
UTILISATION (exemple)

Les outils individuels de l'ensemble peuvent être combinés de plusieurs façons ; la combinaison montrée n'est qu'une des nombreuses possibilités.

Démontage



Montage





BGS 67310

Juego de herramientas universal para sustitución de bujes de rueda



INFORMACIÓN GENERAL

La herramienta universal ha sido construida para el desmontaje y el montaje de bujes de rueda y es apta para diversos vehículos.

HERRAMIENTAS

- 1 Manguito de presión, Ø interior 82,9 mm, Ø exterior 91 mm, longitud 54 mm
- 2 Manguito de presión, Ø interior 75,5 mm, Ø exterior 86 mm, longitud 50 mm
- 3 Manguito de presión, Ø interior 69,9 mm, Ø exterior 76 mm, longitud 47 mm
- 4 Arandela de empuje Ø 55,5 mm con reborde de 6 mm x Ø 33 mm, grosor 17,5 mm incl. reborde
- 5 Arandela de empuje Ø 59 mm con reborde de 6 mm x Ø 33 mm, grosor 17,5 mm incl. reborde
- 6 Arandela de empuje Ø 62 mm con reborde de 6 mm x Ø 33 mm, grosor 17,5 mm incl. reborde
- 7 Arandela de empuje Ø 65 mm con reborde de 6 mm x Ø 33 mm, grosor 17,5 mm incl. reborde
- 8 Arandela de empuje Ø 66 mm con reborde de 6 mm x Ø 33 mm, grosor 17,5 mm incl. reborde
- 9 Arandela de empuje Ø 71,5 mm con reborde de 6 mm x Ø 42 mm, grosor 17,5 mm incl. reborde
- 10 Arandela de empuje Ø 73 mm con reborde de 6 mm x Ø 42 mm, grosor 17,5 mm incl. reborde
- 11 Arandela de empuje Ø 78 mm con reborde de 6 mm x Ø 42 mm, grosor 17,5 mm incl. reborde
- 12 Arandela de empuje Ø 84 mm con reborde de 6 mm x Ø 52 mm, grosor 17,5 mm incl. reborde
- 13 Arandela de empuje Ø 86 mm con reborde para manguito de presión n.º 2, grosor 12 mm incl. reborde
- 14 Arandela de empuje Ø 91 mm con reborde para manguito de presión n.º 1, grosor 12 mm incl. reborde
- 15 Husillo, Ø 22 x 265 mm, anchura de llave de 32 mm
- 16 Arandela
- 17 Casquillo Ø 40 mm x 36 mm
- 18 Rodamiento
- 19 Tuerca de husillo, anchura de llave de 32 mm
- 20 3x tornillos de presión M12 x 1,5
- 21 3x tornillos de presión M14 x 1,5

INDICACIONES DE SEGURIDAD

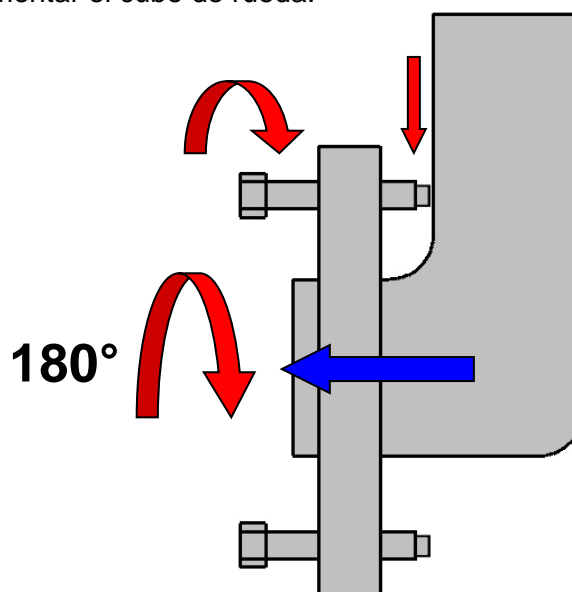
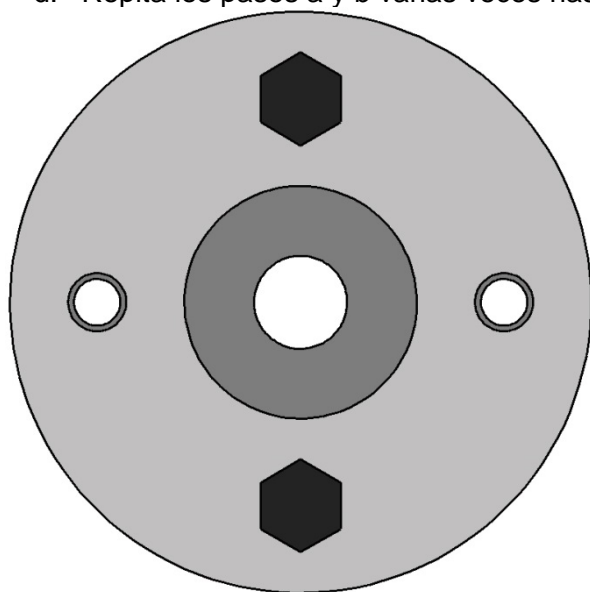
- A la hora de levantar el vehículo utilice los puntos de elevación indicados por el fabricante del vehículo.
- Antes de realizar cualquier trabajo bajo un vehículo, asegúrese de que está suficientemente bien sujeto mediante soportes de eje o rampas. Ponga cuñas en las ruedas y asegúrese de que el freno de mano está bien puesto.
- Utilice siempre gafas de protección, especialmente cuando trabaje bajo un vehículo.
- Asegúrese de que el vehículo esté correctamente montado.
- No apriete en exceso el husillo ni emplee una fuerza excesiva, ya que podría dañar tanto la herramienta como la pieza del vehículo.
- No utilice pistola de impacto, de lo contrario puede dañar el husillo.
- Acuda siempre a un manual de taller para obtener instrucciones detalladas.
- Antes de utilizar la herramienta, engrase la rosca y el husillo y los tornillos de expulsión.
- Compruebe si existe alguna pieza dañada y sustitúyala si es necesario.

USO

1. Saque el cubo de rueda del buje de rueda con los tornillos de presión n.º 21 o n.º 22.
2. Gire los tornillos de presión hacia el cubo de rueda.
3. Gire el cubo de rueda a la posición de desmontaje.
4. Apriete los tornillos de presión uno tras otro; el cubo de rueda saldrá así fuera del buje de rueda.
Atención: No pretense demasiado los tornillos de presión porque podría torcer el cubo de rueda en el buje de rueda.

Nota: Si solo hay una posibilidad de apoyo, proceda de la siguiente manera:

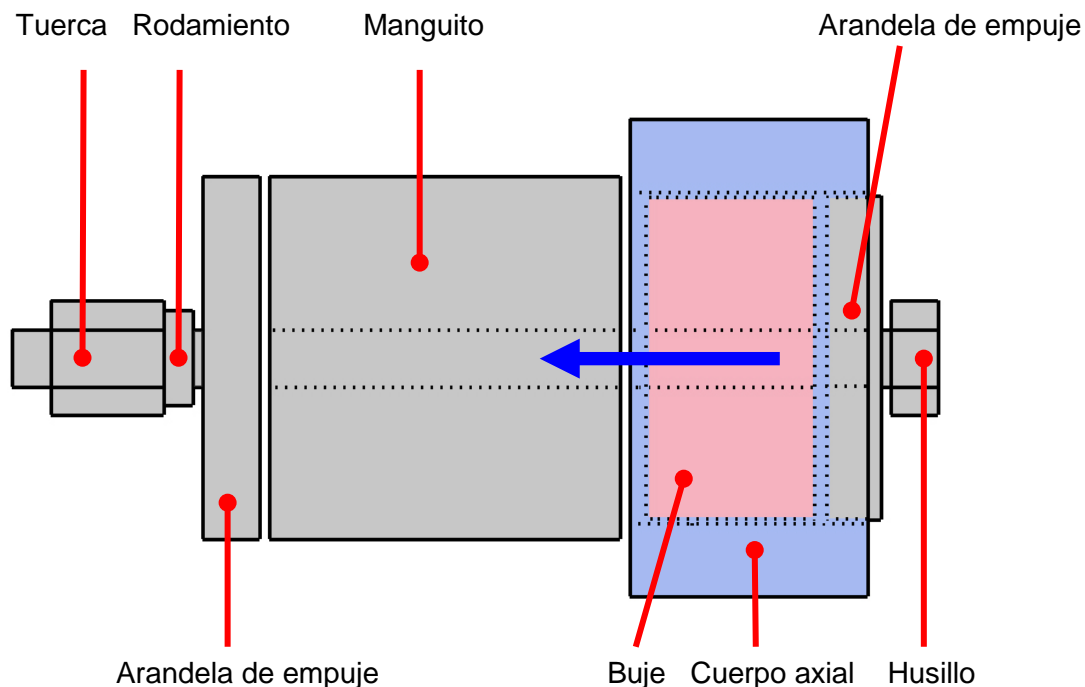
- a. Saque el cubo de rueda un poco del buje de rueda con un tornillo de presión; después, afloje de nuevo ligeramente el tornillo de presión.
- b. Gire 180° el cubo de rueda
- c. Vuelva a sacar un poco el cubo de rueda del buje de rueda con el otro tornillo de presión
- d. Repita los pasos a y b varias veces hasta desmontar el cubo de rueda.



USO (ejemplo)

Las herramientas individuales del juego se combinan de diferentes maneras. La combinación representada es solo una opción de varias posibles.

Desmontaje



Montaje

