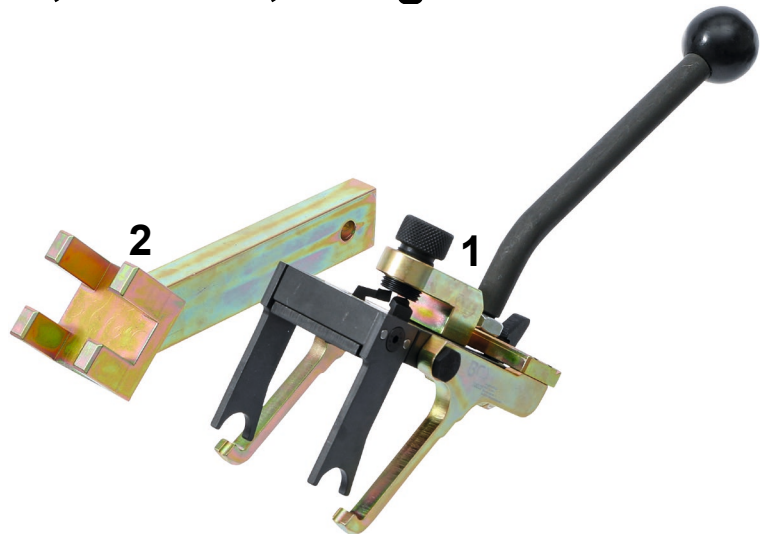


Ventilfeder-Spannapparat für BMW, MINI, Citroën, Peugeot

WERKZEUG

- 1 Spannwerkzeug
- 2 Federhalter

zu verwenden wie OEM:
119571, 119572, 119570
0197-3B1, 0197-3B2



VERWENDUNGSZWECK

Dieses Werkzeug dient zur Demontage und Montage der Rückstellfedern am Zwischenhebel.

Die beinhaltenden Werkzeuge sind geeignet für folgende Modelle:

Citroën Berlingo, C3 II, C3 Picasso, C4 I, C4 II, C4 Picasso, C5 III, DS3, DS4, DS5.

MINI: Clubman (R55), Countryman (R60), MINI (R56/R57/R58/R59), Paceman (R61).

Peugeot: 207, 208, 2008, 308, 3008, 408, 508, 5008, RCZ, Partner, Tepee.

Motorcode: N12, N16, N18, 5FE, 5FN, 5FP, 5FV, 5FW, EP6

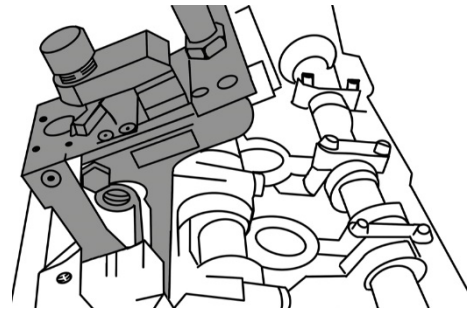
Weitere Infos zum Artikel und eine Liste der geeigneten Motoren und Modelle finden Sie auf unserer Internetseite: www.bgstechnic.com

SICHERHEITSHINWEISE

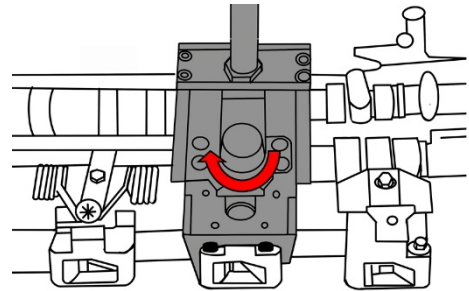
- Verwenden Sie das Werkzeug nicht, wenn Teile fehlen oder beschädigt sind.
- Verwenden Sie das Werkzeug nur für den vorgesehenen Zweck.
- Legen Sie das Werkzeug niemals auf die Fahrzeug-Batterie. Gefahr von Kurzschluss.
- Vorsicht bei Arbeiten an laufenden Motoren, lose Kleidung, Werkzeuge und andere Gegenstände können von drehenden Teilen erfasst werden und schwere Verletzungen verursachen.
- Halten Sie Kinder und andere unbefugte Personen vom Arbeitsbereich fern.
- Lassen Sie Kinder nicht mit dem Werkzeug oder dessen Verpackung spielen.
- Vorsicht bei Arbeiten an heißen Motoren, es besteht Verbrennungsgefahr!
- Entfernen Sie vor der Reparatur den Zündschlüssel, so verhindern Sie ein versehentliches Starten des Motors und einen dadurch entstehenden Motorschaden.
- Diese Anleitung dient als Kurzinformation und ersetzt keinesfalls ein Werkstatthandbuch. Entnehmen Sie bitte technische Angaben wie Drehmomentwerte, Hinweise zur Demontage/Montage immer fahrzeugspezifischer Serviceliteratur.
- Drehen Sie den Motor nur in normaler Drehrichtung (im Uhrzeigersinn soweit nicht anders angegeben)
- Fixierwerkzeuge für Nocken- und Kurbelwellen niemals als Gegenhalter beim Lösen oder Festziehen von Verschraubung an Riemenscheiben, Nocken- oder Kurbelwellenrädern verwenden. Werkzeuge und Motorbauteile können dadurch beschädigt werden. Verwenden Sie ausschließlich Werkzeuge, die für diesen Zweck geeignet sind.

AUSBAU

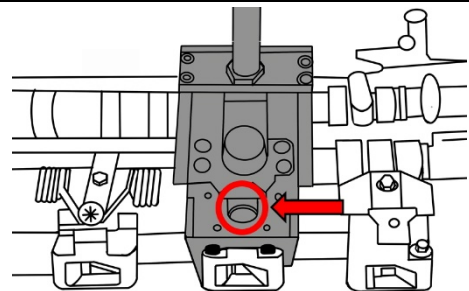
1. Ventildeckel demontieren.
2. Werkzeug am Lagerbock der Ausgleichswelle anbauen.
3. Darauf achten, dass das Werkzeug auf der Zwischenwelle aufliegt, eventuell muss die Exzenterwelle auf die Stellung Minimalhub gedreht werden.



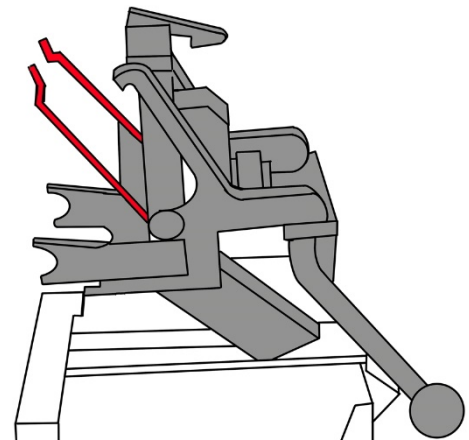
4. Rändelschraube drehen, diese betätigt die Rückstellfeder.
5. Den korrekten Sitz der Rückstellfeder an den Werkzeugarmen von unten nochmals überprüfen.
6. Bei korrektem Sitz, liegen die Enden der Rückstellfeder in den Aussparungen sauber an.
7. Rückstellfeder mit dem Hebel komprimieren, dazu den Werkzeughebel in die Richtung der anderen Nockenwelle drücken, bis die Sicherung am Werkzeug einrastet.



8. Mittlere Schraube durch die Öffnung im Werkzeug lösen.

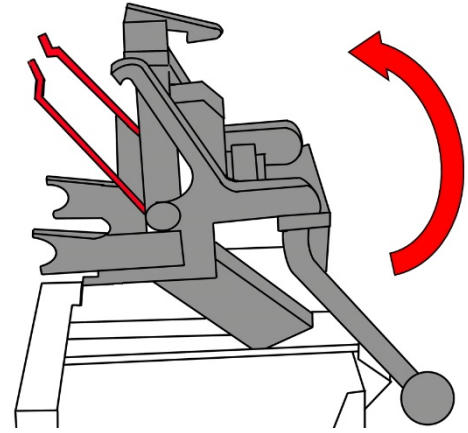


9. Den Halter für Rückstellfedern in einen Schraubstock einsetzen.
10. Werkzeug mit der Rückstellfeder aus dem Zylinderkopf entnehmen.
11. Werkzeug korrekt ausgerichtet in den Halter für Rückstellfedern einsetzen.
12. Den Hebel gegenhalten, die Sicherung entriegeln und die Feder mit der Rändelschraube entspannen.
13. Rückstellfeder aus dem Halter entnehmen.

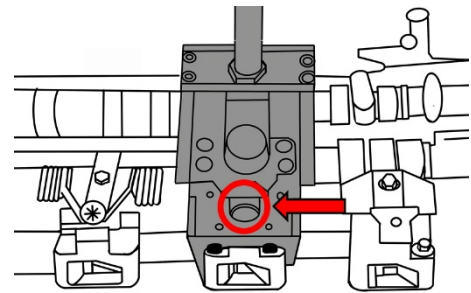


EINBAU

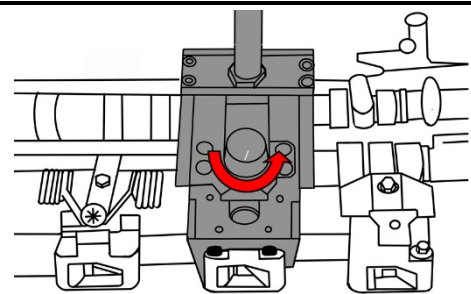
1. Den Halter für Rückstellfedern in einen Schraubstock einsetzen.
2. Den korrekten Sitz der Rückstellfeder an den Werkzeugarmen von unten nochmals überprüfen.
3. Mit dem Werkzeughebel die Rückstellfeder vorspannen, bis die Sicherung am Werkzeug einrastet.
4. Die Einbaulage der Rollenschlepphebel im Zylinderkopf auf korrekten Sitz überprüfen.
5. Den Kulissenstein montieren und die korrekte Führung der Zwischenhebel-Rollen überprüfen.
6. Die zwei Schrauben nach Angaben des Herstellers anziehen.
7. Die Kulissensteine vorspannen. (Werkzeug nicht im Lieferumfang enthalten).
8. Die zwei Schrauben zum Schluss nach Angaben des Herstellers anziehen.



9. Das Werkzeug mit der vorgespannten Rückstellfeder in den Zylinderkopf einsetzen.
10. Die Schraube der Rückstellfeder auf Drehmoment anziehen. (Herstellerangaben beachten)
11. Die Enden der Rückstellfeder in die Aussparung im Zwischenhebel einsetzen.
12. Die korrekte Einbaulage der Rückstellfeder, sowie der Zwischen- und Rollenschlepphebel nochmals überprüfen.



13. Die Fixierschraube lösen um das Werkzeug zu entspannen.
14. Der Hebel kann nun entspannt und das Werkzeug demontiert werden.

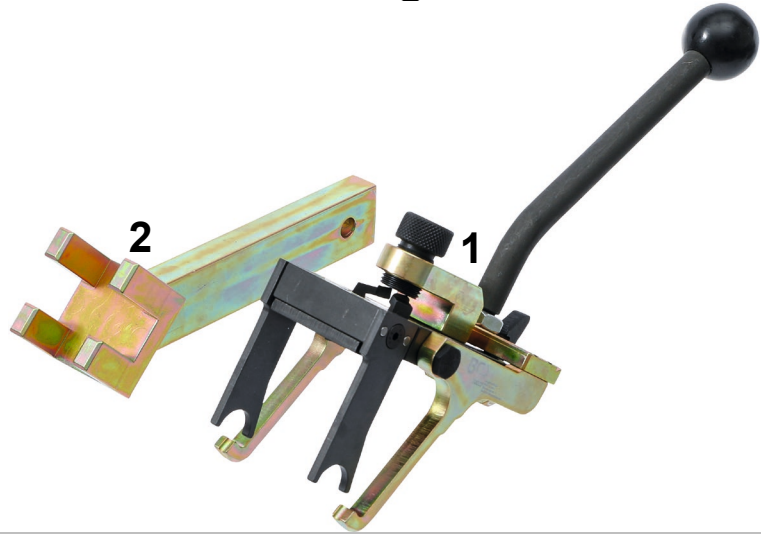


Valve Spring Compressor for BMW, MINI, Citroën, Peugeot

TOOLS

- 1 Compressor tool
- 2 Spring holder

to be used as OEM:
119571, 119572, 119570
0197-3B1, 0197-3B2



INTENDED USE

This tool is used for removing and installing the return springs on the intermediate lever.

The included tools are suitable for following models:

Citroën Berlingo, C3 II, C3 Picasso, C4 I, C4 II, C4 Picasso, C5 III, DS3, DS4, DS5.

MINI: Clubman (R55), Countryman (R60), MINI (R56/R57/R58/R59), Paceman (R61).

Peugeot: 207, 208, 2008, 308, 3008, 408, 508, 5008, RCZ, Partner, Tepee.

Engine code: N12, N16, N18, 5FE, 5FN, 5FP, 5FV, 5FW, EP6

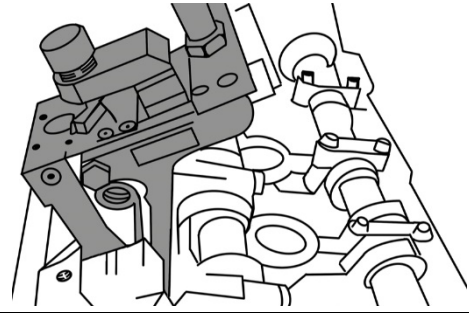
More information regarding this item and a list of suitable engines and models can be found on our website: www.bgstechnic.com

SAFETY INFORMATIONS

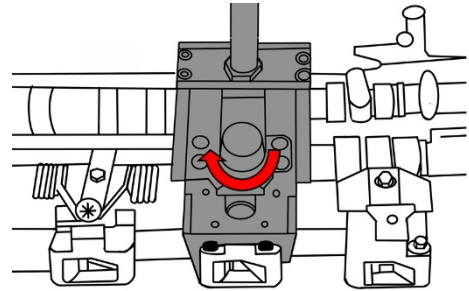
- Do not use the tool if parts are missing or damaged.
- Use the tool for the intended purpose only.
- Never place the tool on the vehicle battery. There is a risk of a short circuit.
- Be careful when working on running engines. Loose clothing, tools and other objects can be caught by rotating parts and cause serious injury.
- Keep children and other unauthorized persons away from the work area.
- Do not allow children to play with the tool or its packaging.
- Be careful when working on hot engines because of the risk of burn injuries.
- If you remove the ignition key before repairing, you can prevent the engine from being started accidentally and resulting in engine damage.
- This manual serves as a brief guide and does not replace a workshop manual. Always refer to the vehicle-specific service literature, particularly the technical data such as torque values and instructions for disassembly/assembly, etc.
- Turn the engine only in the normal direction of rotation (clockwise unless otherwise specified)
- Do not use locking tools for camshaft and crankshaft as a counter-holder, during loosening or tightening screws on pulleys, camshafts or crankshafts. This can damage tools and engine components. Only use tools that are suitable for this purpose.

REMOVAL

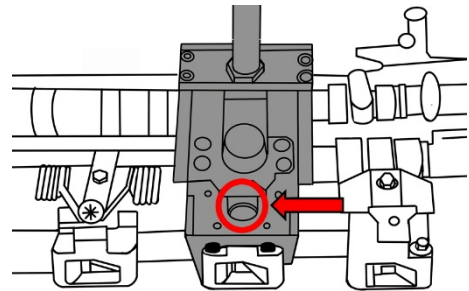
1. Disassemble the valve cover.
2. Attach the tool to the bearing block of the balancer shaft.
3. Make sure that the tool rests on the intermediate shaft. The eccentric shaft may have to be rotated by a minimum stroke at its position.



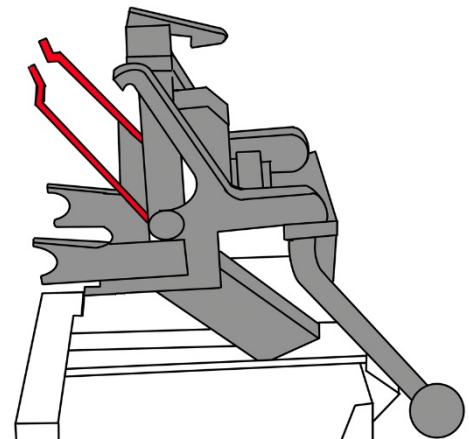
4. Turn the knurled screw, this actuates the return spring.
5. Check the correct seating of the return spring on the tool arms again from underneath.
6. The seating is correct when the ends of the return spring rests properly in the recesses.
7. Compress the return spring using the lever; for this purpose, press the tool lever towards the other camshaft until the lock on the tool engages.



8. Loosen the middle screw through the opening in the tool.

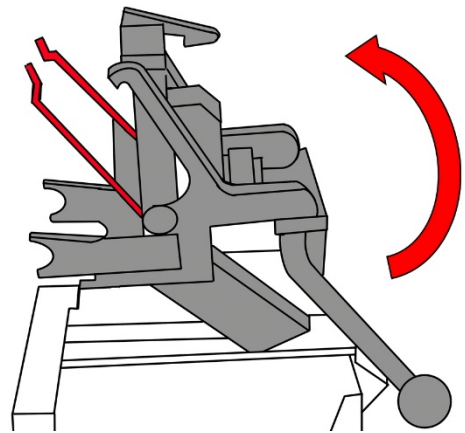


9. Insert the holder for return springs in a vice.
10. Remove the tool with the return spring from the cylinder head.
11. Insert the tool aligned correctly into the holder for return springs.
12. Counterhold the lever, release the lock and relieve the spring using the knurled screw.
13. Remove the return spring from the holder.

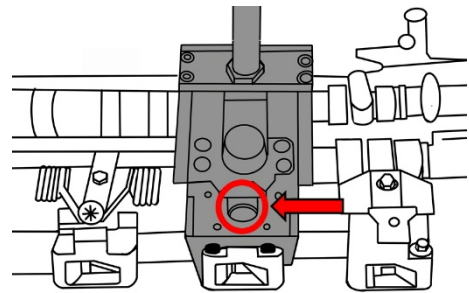


INSTALLATION

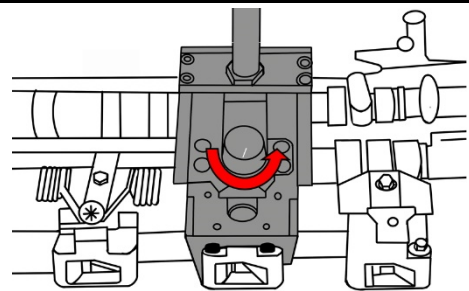
1. Insert the holder for return springs in a vice.
2. Check the correct seating of the return spring on the tool arms again from underneath.
3. Using the tool lever, pre-tension the return spring until the lock engages on the tool.
4. Check the installation position of the roller rocker arm in the cylinder head for its correct seating.
5. Mount the sliding block and check the correct guide of the intermediate rocker arm castors
6. Tighten the two screws according to the manufacturer's specifications.
7. Pre-tension the sliding block (tool not included in the scope of supply).
8. Finally, tighten the two screws according to the manufacturer's specifications.



9. Insert the tool with the pre-tensioned return spring into the cylinder head.
10. Tighten the screw of the return spring to torque (observe the manufacturer's specifications).
11. Insert the end of the return spring in the recess in the intermediate rocker arm.
12. Check the correct installation position of the return spring as well as the intermediate and roller rocker arm again.



13. Loosen the fixing screws to relieve the tool.
14. Now the lever can be relieved and the tool disassembled.

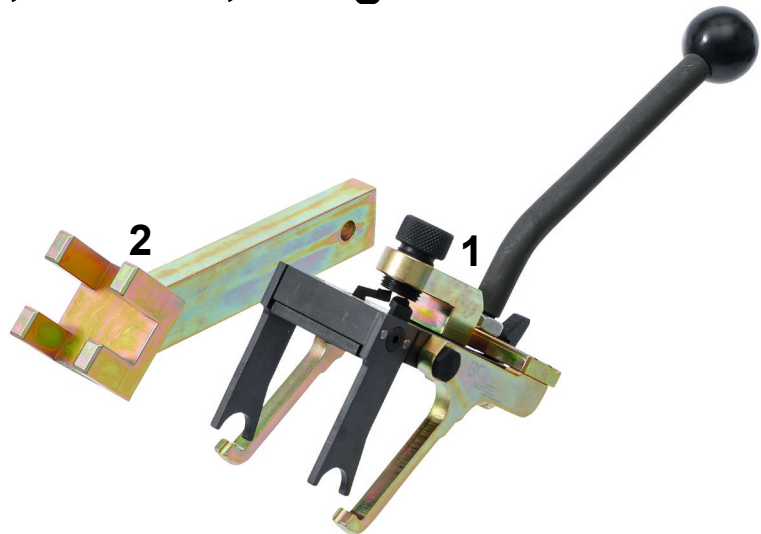


Lève soupapes pour BMW, MINI, Citroën, Peugeot

OUTILS

- 1 Dispositif de tension
- 2 Dispositif de retenue pour ressort de rappel

utiliser comme OEM:
119571, 119572, 119570
0197-3B1, 0197-3B2



UTILISATION PRÉVUE

Cet outil permet de démonter et d'assembler les ressorts de rappel sur le levier intermédiaire.

Les outils inclus conviennent aux modèles suivants:

Citroën Berlingo, C3 II, C3 Picasso, C4 I, C4 II, C4 Picasso, C5 III, DS3, DS4, DS5.

MINI: Clubman (R55), Countryman (R60), MINI (R56/R57/R58/R59), Paceman (R61).

Peugeot: 207, 208, 2008, 308, 3008, 408, 508, 5008, RCZ, Partner, Tepee.

Code de moteur: N12, N16, N18, 5FE, 5FN, 5FP, 5FV, 5FW, EP6

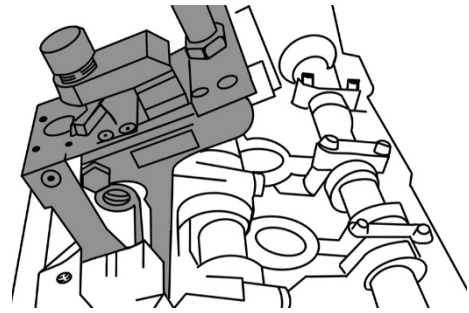
D'autres informations à propos de cet article et une liste des moteurs et modèles pris en charge sont disponibles à notre site Web : www.bgstechnic.com

CONSIGNES DE SÉCURITÉ

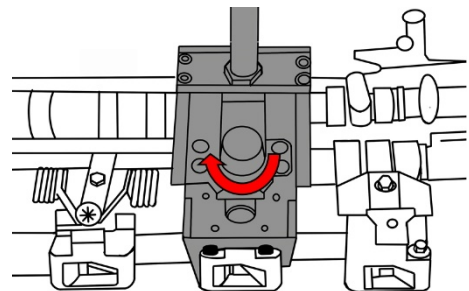
- N'utilisez pas l'outil lorsque des pièces manquent ou sont endommagées.
- N'utilisez l'outil qu'aux fins prévues.
- Ne posez jamais l'outil sur la batterie du véhicule. Risque de court-circuit.
- Soyez prudent lorsque vous allez exécuter des travaux sur des moteurs en fonctionnement. Les vêtements mal ajustés, outils et autres objets peuvent être happés par les composants en rotation et provoquer de graves blessures.
- Maintenez à l'écart les enfants et toutes les autres personnes non autorisées de la zone de travail.
- Ne permettez jamais que des enfants jouent avec l'outil ou avec son emballage.
- Soyez prudent lorsque vous allez exécuter des travaux sur des moteurs chauds, il y a risque de brûlures !
- Retirez la clé de contact avant d'entamer la réparation, vous évitez ainsi de démarrer le moteur par inadvertance et, en conséquence, des dommages du moteur.
- Ces instructions sont des informations brèves et ne peuvent pas remplacer le manuel de l'atelier. Consultez toujours les manuels de service spécifiques du véhicule pour des informations techniques comme la valeur du moment de couple, des instructions de démontage/montage, etc.
- Faites tourner le moteur uniquement dans le sens de rotation normal (sauf indication contraire, le sens des aiguilles d'une montre)
- N'utilisez jamais les outils de fixation pour arbres à cames et vilebrequins comme dispositif de retenue lorsque vous desserrez ou serrez les écrous des poulies de courroie, de l'arbre à cames ou des pignons de vilebrequin. Cela peut endommager les outils et les composants du moteur. N'utilisez que des outils appropriés pour cet objectif.

DÉMONTAGE

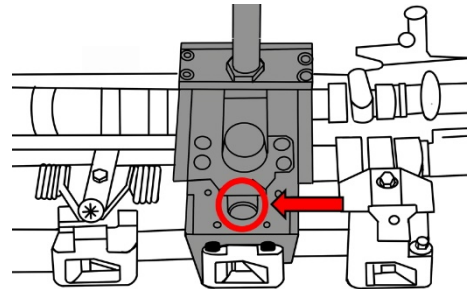
1. Retirez le couvercle de valves.
2. Fixez l'outil sur le palier de l'arbre d'équilibrage.
3. Assurez-vous que l'outil repose sur l'arbre intermédiaire ; il se peut qu'il soit nécessaire de tourner l'arbre excentrique jusqu'à la position de course minimale.



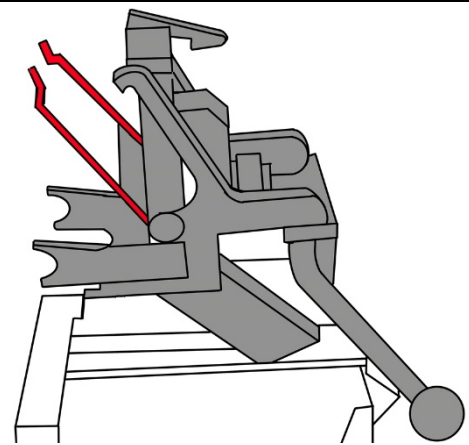
4. Tournez la vis moletée qui actionne le ressort de rappel.
5. Vérifiez le positionnement correct du ressort de rappel sur les bras de l'outil par le bas.
6. Une fois correctement assis, les extrémités du ressort de rappel reposent proprement dans les évidements.
7. Comprimez le ressort de rappel avec le levier en appuyant sur le levier de l'outil en direction de l'autre arbre à cames jusqu'à ce que le cliquet de sécurité s'enclenche dans l'outil.



8. Desserrez la vis centrale à travers l'ouverture dans l'outil.

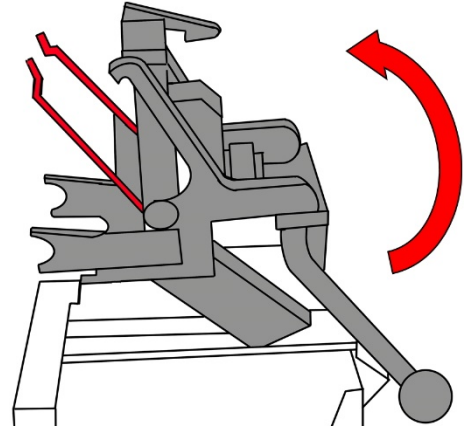


9. Montez le support de retenue des ressorts de rappel dans un étau.
10. Retirez l'outil ensemble avec le ressort de rappel de la culasse.
11. Insérez l'outil correctement aligné dans le support de retenue des ressorts de rappel.
12. Retenez le levier, déverrouillez la sécurité et desserrez le ressort par le biais de la vis moletée.
13. Retirez le ressort de rappel du support.

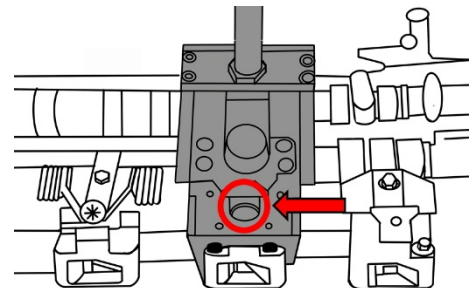


MONTAGE

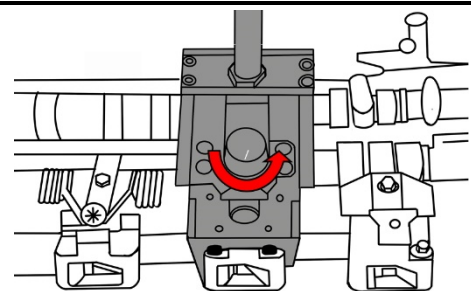
1. Montez le support de retenue des ressorts de rappel dans un étau.
2. Vérifiez le positionnement correct du ressort de rappel sur les bras de l'outil par le bas.
3. Utilisez le levier de l'outil pour compresser les ressorts de rappel jusqu'à ce que la sécurité s'enclenche dans l'outil.
4. Vérifiez si la position de montage et l'assise des leviers à rouleaux dans la culasse sont correctes.
5. Montez le bloc coulissant et vérifiez le guidage correct des rouleaux de levier intermédiaire
6. Serrez les deux vis d'après les spécifications du fabricant.
7. Appliquez une précontrainte sur les blocs coulissants. (Outil non inclus dans la livraison.)
8. Pour terminer, serrez les deux vis d'après les spécifications du fabricant.



9. Insérez l'outil avec les ressorts de rappel précontraints dans la culasse.
10. Serrez la vis du ressort de rappel au couple indiqué. (D'après les instructions du fabricant)
11. Insérez les extrémités du ressort de rappel dans l'évidement du levier intermédiaire.
12. Vérifiez une nouvelle fois la position de montage correcte des ressorts de rappel, du levier intermédiaire et du levier à rouleaux.



13. Desserrez la vis de fixation pour détendre l'outil.
14. Le levier peut maintenant être relâché et l'outil retiré.

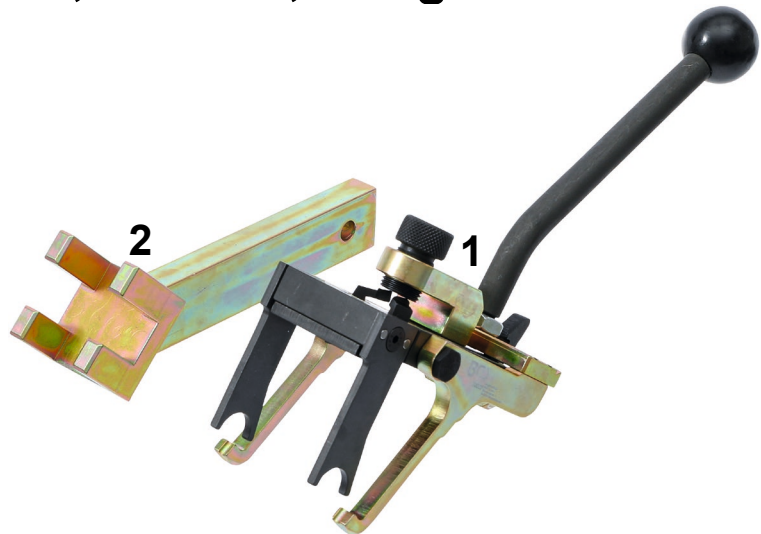


Compresor de muelles de válvulas para BMW, MINI, Citroën, Peugeot

HERRAMIENTA

- 1 Herramienta tensora de resorte
- 2 Retenedor para muelle de retorno

para ser utilizado como OEM:
119571, 119572, 119570
0197-3B1, 0197-3B2



USO PREVISTO

Estas herramientas se utilizan para desmontar y montar los resortes de retorno en la palanca intermedia. Las herramientas incluidas son adecuadas para los siguientes modelos:
Citroën Berlingo, C3 II, C3 Picasso, C4 I, C4 II, C4 Picasso, C5 III, DS3, DS4, DS5.
MINI: Clubman (R55), Countryman (R60), MINI (R56/R57/R58/R59), Paceman (R61).
Peugeot: 207, 208, 2008, 308, 3008, 408, 508, 5008, RCZ, Partner, Tepee.
Código del motor: N12, N16, N18, 5FE, 5FN, 5FP, 5FV, 5FW, EP6

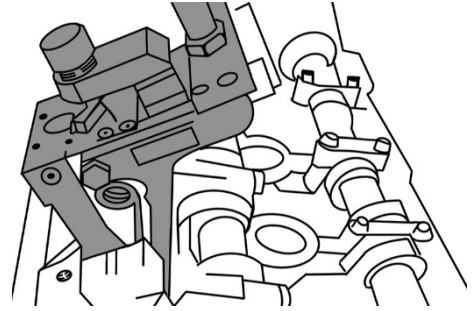
Encontrará más información sobre el artículo y una lista de los motores y modelos adecuados en nuestra página web: www.bgstechnic.com

INDICACIONES DE SEGURIDAD

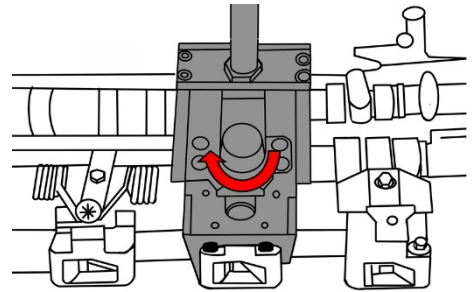
- No utilice la herramienta si faltan piezas o están dañadas.
- Utilice la herramienta solo para el fin previsto.
- Nunca deposite la herramienta sobre la batería del vehículo. Peligro de cortocircuito.
- Precaución al trabajar con motores en marcha. La ropa holgada, herramientas y otros objetos pueden quedar atrapados en las piezas giratorias y causar lesiones graves.
- Mantenga a los niños y otras personas no autorizadas lejos del área de trabajo.
- No permita que los niños jueguen con la herramienta o su embalaje.
- ¡Precaución al trabajar con motores calientes, existe peligro de quemaduras!
- Retire la llave de encendido antes de la reparación, así evitará un arranque accidental del motor y los daños en el mismo que podrían producirse en consecuencia.
- Este manual sirve para proporcionar una breve información y no sustituye en modo alguno a un manual del taller, utilice siempre la documentación de servicio específica del vehículo, que contiene indicaciones técnicas como los valores de par, las instrucciones de desmontaje/montaje, etc. que puede consultar.
- Después de realizar la reparación o antes de arrancar el motor, gire el motor como mínimo 2 vueltas a mano y compruebe de nuevo la sincronización.
- Gire el motor solo en el sentido de giro normal (en el sentido horario, salvo indicación de lo contrario)
- No utilice nunca las herramientas de fijación para árboles de levas y cigüeñales como contrasoprote cuando afloje o apriete los pernos de las poleas de la correa, el árbol de levas o los piñones del cigüeñal. Esto puede dañar las herramientas y los componentes del motor. Utilice únicamente herramientas que sean adecuadas para este fin.

DESMONTAJE

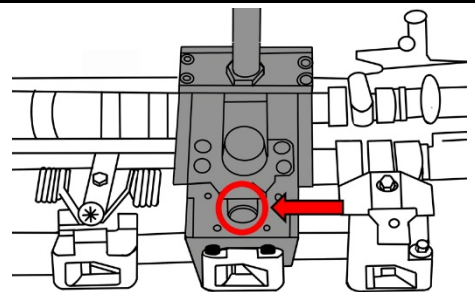
1. Desmonte la tapa de válvulas
2. Monte la herramienta en el soporte de apoyo del eje del equilibrador.
3. Asegúrese de que la herramienta esté apoyada en el eje intermedio, es posible que haya que girar el eje excéntrico a la posición de elevación mínima.



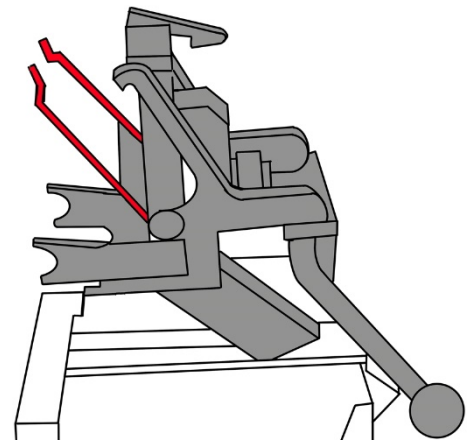
4. Gire el tornillo moleteado, éste acciona el muelle de retorno.
5. Vuelva a comprobar el ajuste correcto del muelle de retorno en los brazos de la herramienta desde abajo.
6. Cuando está correctamente asentado, los extremos del muelle de retorno quedan bien colocados en los huecos.
7. Comprima el muelle de retorno con la palanca empujando la palanca de la herramienta en la dirección del otro árbol de levas hasta que el bloqueo de la herramienta quede encajado.



8. Afloje el tornillo central a través de la abertura de la herramienta.

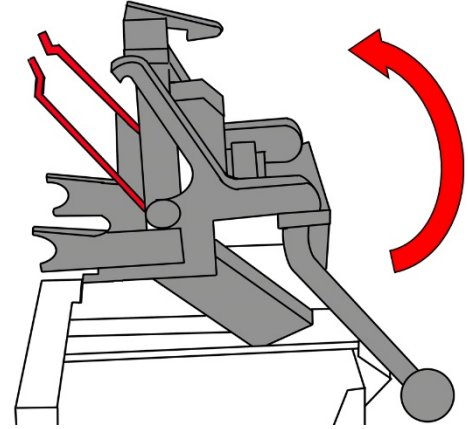


9. Coloque el soporte del muelle de retorno en un tornillo de banco.
10. Retire la herramienta con el muelle de retorno de la culata.
11. Coloque la herramienta correctamente alineada en el soporte para muelles de retorno.
12. Mantenga la palanca en contra, desbloquee el seguro y suelte el muelle con el tornillo moleteado.
13. Retire el muelle de retorno del soporte.

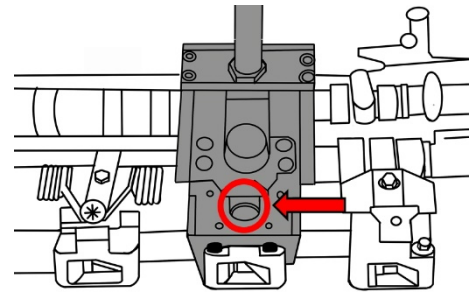


INSTALACIÓN

1. Coloque el soporte del muelle de retorno en un tornillo de banco.
2. Vuelva a comprobar el ajuste correcto del muelle de retorno en los brazos de la herramienta desde abajo.
3. Utilice la palanca de la herramienta para precargar el muelle de retorno hasta que el bloqueo de la herramienta quede encajado.
4. Compruebe la posición de instalación de los balancines de rodillos en la culata para ver si están correctamente asentados.
5. Coloque el bloque de deslizamiento y compruebe que los rodillos de la palanca intermedia están correctamente guiados.
6. Apriete los dos tornillos según las especificaciones del fabricante.
7. Precargue los bloques deslizantes. (herramienta no incluida en el suministro).
8. Por último, apriete los dos tornillos según las especificaciones del fabricante.



9. Introduzca la herramienta con el muelle de retorno precargado en la culata.
10. Apriete el tornillo del muelle de retorno con el par de apriete. (Siga las especificaciones del fabricante).
11. Coloque los extremos del muelle de retorno en el hueco de la palanca intermedia.
12. Vuelva a comprobar la correcta posición de montaje del muelle de retorno y de los balancines intermedios y de rodillo.



13. Afloje el tornillo de fijación para soltar la herramienta.
14. Ahora se puede soltar la palanca y desmontar la herramienta.

