

## Druckluft-Reinigungspistole mit Saugaufsatz



### TECHNISCHE DATEN

Düsendrehzahl: 4000 U/min  
Arbeitsdruck: konstant 5.5 bis 6.2 Bar  
Maximaldruck: 6.2 Bar (90 psi)  
Drucklufteingang: 1/4"  
Schalldruckpegel (LpA): 89.4 dB (A)  
Schalleistungspegel (LwA): 99.3 dB (A)  
Vibrationspegel (ahd): 1.44 m/s<sup>2</sup>  
Vibrationspegel (K): 0.64 m/s<sup>2</sup>

### VERWENDUNGSZWECK

Dieses Druckluftgerät mit rotierender Reinigungsmitteldüse dient zum Reinigen von Oberflächen und schlecht zugänglichen Stellen. Durch den Saugaufsatz wird die Reinigungspistole zu einem leistungsfähigen Helfer beim Säubern von Autoteppichen und Sitzbezügen. Der Saugaufsatz wird auf die Reinigungspistole montiert und an einen Nass- oder Trockensauger angeschlossen.

### ACHTUNG

Lesen Sie die Bedienungsanleitung und die enthaltenen Sicherheitshinweise aufmerksam durch, bevor Sie das Produkt verwenden. Benutzen Sie das Produkt korrekt, mit Vorsicht und nur dem Verwendungszweck entsprechend. Nichtbeachtung der Sicherheitshinweise kann zu Schäden, Verletzungen und Erlöschen der Gewährleistung führen. Bewahren Sie diese Anleitungen für späteres Nachlesen an einem sicheren und trockenen Ort auf. Legen Sie die Bedienungsanleitung bei, wenn Sie das Produkt an Dritte weitergeben.

### SICHERHEITSHINWEISE

Beim Einsatz von Druckluftwerkzeugen, sollten immer grundlegenden Vorsichtsmaßnahmen sichergestellt sein, um die Gefahr von Personen- und Sachschäden zu reduzieren.

- Halten Sie Kinder und unbefugte Personen vom Arbeitsbereich fern.
- Lassen Sie Kinder nicht mit dem Werkzeug oder dessen Verpackung spielen.
- Stellen Sie sicher, dass der Arbeitsbereich ausreichend beleuchtet ist.
- Halten Sie den Arbeitsbereich sauber, aufgeräumt, trocken und frei von anderen Materialien.
- Lassen Sie keine ungeschulten Personen mit diesem Werkzeugsatz arbeiten.
- Stellen Sie sicher, dass der Auslöser sich in der Position OFF befindet, wenn es mit dem Druckluftsystem verbunden wird.
- Nehmen Sie keine Änderungen am Werkzeug vor.
- Verwenden Sie ausschließlich Zubehör, das für den Einsatz mit Druckluft-Werkzeugen ausgelegt ist, bei Schlagschraubern z.B. keine Steckschlüssel für Handbetrieb verwenden, sondern nur Kraft-Einsätze.
- Trennen Sie das Werkzeug von der Druckluftversorgung, bevor Sie Zubehör installieren und Wartungen durchführen oder das Gerät nicht in Gebrauch ist.
- Pflegen Sie das Werkzeug sorgfältig. Überprüfen Sie Schläuche, und Druckluftverbindungen in regelmäßigen Abständen.
- Benutzen Sie das Werkzeug nicht, wenn es beschädigt ist. Lassen Sie das Werkzeug durch Fachpersonal reparieren.
- Beachten Sie Herstellerangaben des Druckluftsystems, bei der Installation von Reglern, Filtern und anderem Zubehör.
- Lagern Sie das Werkzeug an einem trockenen und sicheren Ort, außerhalb der Reichweite von Kindern.

## WICHTIGE HINWEISE ZUR PERSÖNLICHEN SICHERHEIT

- Betreiben Sie das Werkzeug mit gesundem Menschenverstand.
- Tragen Sie keine weite Kleidung oder Schmuck, diese können von beweglichen Teilen erfasst werden und schwere Verletzungen verursachen.
- Betreiben Sie das Werkzeug nur in sicherer Entfernung von sich selbst und anderen Personen
- Sichern Sie sich immer einen festen Stand, um jederzeit das Gleichgewicht halten zu können.
- Greifen Sie nicht durch oder über elektrische Kabel oder Luftschläuche.
- Arbeiten Sie immer mit einer zweiten Person, diese kann bei einem Unfall Hilfe herbeiholen oder einen Notarzt anrufen.
- Verwenden Sie dieses Werkzeug nicht, wenn Sie unter dem Einfluss von Medikamenten, Alkohol oder Drogen stehen oder wenn Sie müde sind. Lesen Sie Beipackzettel Ihrer Medikamente, um eine Urteils- oder Reflexbeeinträchtigung auszuschließen.
- Benutzen Sie das Gerät nicht, wenn es irgendeinen Zweifel an der Funktionstüchtigkeit dieses Werkzeugs gibt.
- Bleiben Sie wachsam. Beobachten Sie beim Arbeiten den Arbeitsbereich und gehen Sie mit Vernunft an die Arbeit.
- Überprüfen Sie vor der Nutzung das Werkzeug auf Beschädigung. Sollte ein Teil beschädigt sein, benutzen Sie das Werkzeug erst dann wieder, wenn alle Beschädigungen von einem autorisierten Fachmann repariert worden sind

## ARBEITSSCHUTZ

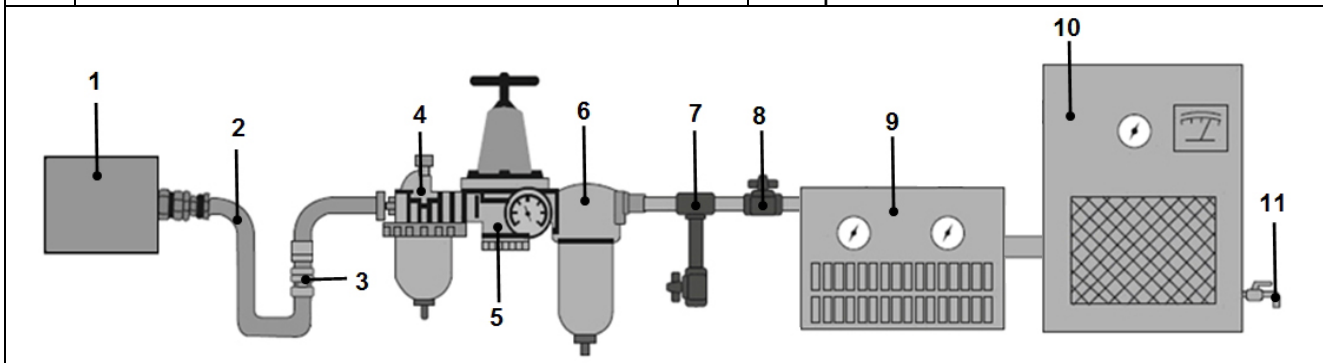
Achten Sie bei Verwendung von Druckluftwerkzeugen immer auf geeignete Schutzausrüstung. Tragen Sie beim Arbeiten mit diesem Druckluftwerkzeug:

- Schutzbrille; Schutz vor Reinigungsflüssigkeit
- Schutzmaske; Schutz vor Dämpfen der Reinigungsflüssigkeit
- Gehörschutz; Schutz vor Druckluftlärm
- Rutschfeste Sicherheitsschuhe; Schutz vor Ausrutschen auf Reinigungsflüssigkeit
- Arbeitshandschuhen; Schutz vor Reinigungsflüssigkeit
- Haarnetz bei langen Haaren; lange Haare können von der drehenden Düse erfasst werden



## EMPFOHLENES DRUCKLUFTSYSTEM

Nr.	Bezeichnung	Nr.	Bezeichnung
1	Druckluftwerkzeug	6	Einheit zum Entwässern/Filtern
2	Druckluftschlauch	7	Entwässerungsventil
3	Schnellkupplung	8	Absperrventil
4	Öler (für Werkzeug mit Motor)	9	Trockner/Filtereinheit
5	Druckminderer	10	Kompressor



## DRUCKLUFTVERSORGUNG

Verwenden Sie diese Reinigungspistole ausschließlich an einer Druckluftquelle, die gefilterte, ölfreie und im Druck geregelte Druckluft, sowie ein ausreichendes Druckluftvolumen (Liter pro Minute) zur Verfügung stellt. Nichtbeachtung kann zur Beschädigung der Druckluft-Reinigungspistole oder deren Bauteile und zu schlechtem Reinigungsergebnis führen.

## KOMPONENTEN

1	Saugaufsatz	10	Schlauchadapter Ø 33 - 35 mm
2	Saugdüse	11	Schlauchadapter Ø 38 - 40 mm
3	Fixierschraube	12	Schlauchadapter Ø 40 - 42 mm
4	Absperrventil für Reiniger	13	Schlauchadapter Ø 45 - 47 mm
5	Auslösehebel	14	Aufhängehaken
6	Druckluftregler	15	Trichterbürste, blau
7	Griff	16	Verschlussdeckel für Behälter (9)
8	Drucklufteinlass	17	Druckluftnippel für Drucklufteinlass (8)
9	Reinigungsmittel-Behälter		



## AUSPACKEN

Achten Sie beim Auspacken darauf, dass alle Teile vorhanden sind. Kontaktieren Sie Ihren Händler, wenn Teile fehlen oder beschädigt sind.

## SICHERHEIT BEIM BETREIBEN

Nehmen Sie sich Zeit für eine sorgfältige Auswahl eines Arbeitsbereichs. Achten Sie darauf, dass Ihr Arbeitsplatz in der Nähe eines Druckluftanschlusses oder des Kompressors liegt.

**Achtung!** Seien Sie wachsam. Entfernen Sie Geräte oder andere Gegenstände aus dem Arbeitsbereich. Menschen und Tiere dürfen sich nicht im Arbeitsbereich aufhalten.

Richten Sie niemals das Werkzeug auf Menschen oder Tiere.

Tragen Sie immer Sicherheitsausrüstung wie Schutzbrille und Schutzmaske (siehe Kapitel Arbeitsschutz).

## VORBEREITUNG

Setzen Sie den Druckluftnippel (17) in den Drucklufteinlass (8) ein und befestigen Sie diesen mit ca. 2-3 Umdrehungen. Ziehen Sie den Druckluftnippel nicht zu fest an, dieser ist am Gewinde mit einem Dichtmittel versehen und muss nur soweit angezogen werden, bis keine Luft mehr entweichen kann.

## SAUGAUFSATZ MONTIEREN / VERWENDEN

Achtung: Trennen Sie das Druckluftwerkzeug immer erst von der Druckluftquelle, bevor Sie Zubehör installieren, demontieren oder Flüssigkeit auffüllen.

Durch den Saugaufsatz wird die Reinigungspistole zu einem leistungsfähigen Helfer beim Säubern von Autoteppichen und Sitzbezügen. Gehen Sie folgendermaßen für den Umbau vor:

1. Entfernen Sie zuerst losen Schmutz, durch Bürsten oder Saugen, von der zu reinigenden Oberfläche.
2. Demontieren Sie die blaue Trichterbürste (15).
3. Schieben Sie den Saugaufsatz (1) über das vordere Rohr der Reinigungspistole.
4. Ziehen Sie die Fixierschraube (3) fest, um den Saugaufsatz (1) auf der Reinigungspistole zu fixieren.
5. Wählen Sie einen geeigneten der vier möglichen Schlauchadapter (10-11-12-13) aus. Der Schlauchadapter dient zur Verbindung des Saugerschlauchs an die Reinigungspistole.
6. Demontieren Sie den Reinigungsmittelbehälter (9) von der Reinigungspistole.
7. Befüllen Sie den Behälter (9) mit einem geeigneten Reinigungsmittel für Teppiche und Polster.
8. Befestigen Sie den Behälter (9) wieder an die Reinigungspistole.
9. Verbinden Sie den Druckluftnippel (17) der Reinigungspistole mit einer Druckluftquelle.
10. Schalten Sie den Nass-Sauger ein.
11. Betätigen Sie den Auslösehebel, bewegen Sie die Saugdüse (2) mit einem Abstand von max. 1 bis 3 cm und einem Winkel von ca. 45° über die zu reinigende Oberfläche. Drehen Sie am Druckregler (6), um den besten Sprühstrahl einzustellen.
12. Demontieren Sie, nach Beendigung der Arbeit, den Reinigungsmittelbehälter (9) von der Reinigungspistole und verschließen Sie den Behälter (9) mit dem Deckel (16).

## ABSPERRVENTIL

Ventilhebel steht in senkrechter Position (Ventil geöffnet)  
Das Reinigungsmittel wird durch die drehende Düse auf das zu säubernde Objekt aufgetragen, vorhandene Schmutzpartikel werden gelöst und direkt vom Nasssauger aufgenommen.



Ventilhebel steht in waagerechter Position (Ventil geschlossen)  
Die Reinigungspistole erzeugt einen starken Luftstrom, der für eine schnelle Trocknung der gereinigten Oberfläche sorgt.



## WARTUNG

Achtung: Dieses Druckluftwerkzeug wird nicht wie andere über den Druckluftanschluss geölt, bei diesem ist es vollkommen ausreichend nach Benutzung einen Tropfen Öl um die vordere Düsenwelle zu geben. Drehen Sie danach die Welle ein paar Umdrehungen von Hand. Reinigen Sie Pistole nach jedem Gebrauch gründlich und bewahren Sie die Druckluftreinigungspistole an einem sicheren, trockenen und für Kinder nicht erreichbaren Ort auf.

## UMWELTSCHUTZ

Entsorgen Sie dieses Produkt am Ende seiner Lebensdauer umweltgerecht. Recyceln Sie unerwünschte Stoffe, anstatt sie als Abfall zu entsorgen. Alle Werkzeuge, Zubehörteile und Verpackungen sind zu sortieren, einer Wertstoffsammelstelle zuzuführen und umweltgerecht zu entsorgen. Erkundigen Sie sich bei Ihrer örtlichen Abfallbehörde über Recyclingmaßnahmen.





## Twister Cleaning Gun with Extractor Attachment



### TECHNICAL DATA

Nozzle speed: 4,000 rpm  
Working pressure: constant 5.5 to 6.2 bar  
Maximum pressure: 6.2 bar (90 psi)  
Air consumption: 254 l/min  
Compressed air inlet: 1/4"  
Sound pressure level (LpA): 89.4 dB (A)  
Sound power level (LwA): 99.3 dB (A)  
Vibration level (ahd): 1.44 m/s<sup>2</sup>  
Vibration level (K): 0.64 m/s<sup>2</sup>

### INTENDED USE

This compressed air device with rotating cleaning agent nozzle serves to clean surfaces and locations difficult to access. Due to the suction attachment, the cleaning gun becomes a high-performance helper when cleaning car carpets and seat covers. The suction attachment is mounted on the cleaning gun and connected to a wet or dry vacuum cleaner.

### ATTENTION

Read the operating instructions and all safety instructions contained therein carefully before using the product. Use the product correctly, with care and only according to the intended purpose. Non-compliance of the safety instructions may lead to damage, personal injury and to termination of the warranty. Keep these instructions in a safe and dry location for future reference. Enclose the operating instructions when handing over the product to third-parties.

### SAFETY NOTES

When using pneumatic tools, fundamental precautionary measures must always be ensured in order to reduce the risk of personal injury and property damage.

- Keep children and unauthorised persons away from the work area.
- Do not let any children play with the tool or its packaging.
- Make sure that the work area is sufficiently illuminated.
- Keep the work area clean, organised, dry and free from other materials.
- Do allow untrained persons work with this tool set.
- Ensure that the trigger is located in the OFF position when being connected to the compressed air system.
- Do not carry out any modifications on the tool.
- Use only accessories that are dimensioned for use with compressed air tools, e.g. with impact wrenches, for manual use do not use conventional sockets, use only power sockets.
- Disconnect the tool from the compressed air supply before installing accessories, when carrying out maintenance work or the device is not being used.
- Maintain the tool with care. Check hoses and compressed air connections at regular intervals.
- Do not use the tool if it is damaged. Have the tool repaired by specialist personnel.
- When installing regulators, filters and other accessories, observe the manufacturer specifications of the compressed air system.
- Store the tool in a dry and safe location out of the reach of children.

### IMPORTANT NOTES ON PERSONAL SAFETY

- Operate the tool using common sense.
- Do not wear loose clothing or jewellery that can be caught by moving parts and cause serious injury.
- Only operate the tool at a safe distance from yourself and other persons
- Always ensure a firm foothold in order to be able to maintain your balance at all times.
- Never reach through or over electric cable or air hoses.
- Always work with a second person present; in event of an accident, this person can call for help or medical assistance.
- Do not use this tool if you are under the influence of medication, alcohol or drugs, or if you are tired. Read the package insert of your medicine in order to rule out an impairment of your judgement or reflexes.
- Do not use the device if there is any doubt about the functionality of this tool.
- Always stay aware. During work, observe your workplace and carry out work with utmost care.
- Before use, check the tool for damage. If a part is damaged, use the tool again only after all damaged parts have been repaired by an authorised specialist.

### OCCUPATIONAL SAFETY

Always wear suitable protective equipment when using pneumatic tools.

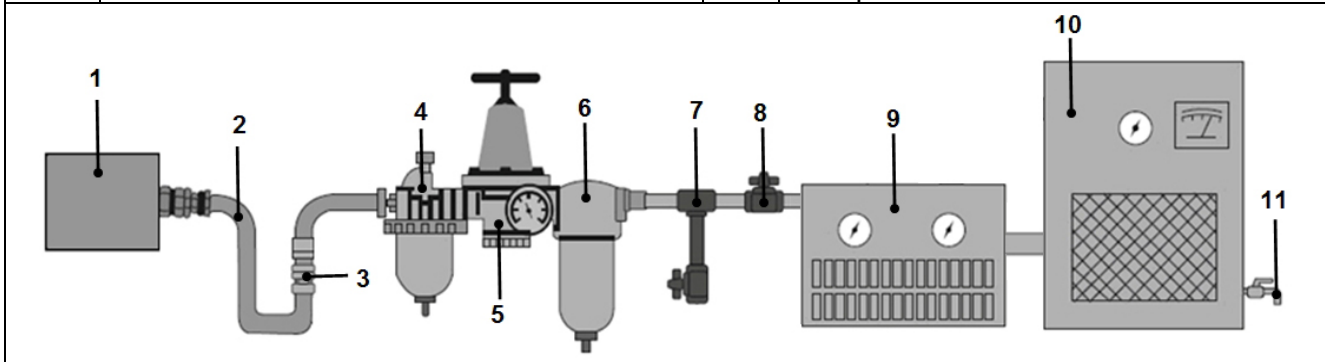
When working with this pneumatic tool, wear:

- Safety glasses; protection against cleaning fluid
- Protective mask; protection against vapours from the cleaning fluid
- Hearing protection; protection against compressed air noise
- Anti-slip safety shoes; protection against slipping on cleaning fluid
- Work gloves; protection against cleaning fluid
- Hair net for long hair; long hair may be caught by the rotating nozzle



### RECOMMENDED COMPRESSED AIR SYSTEM

No.	Designation	No.	Designation
1	Pneumatic tool	6	Drainage/filtering unit
2	Air hose	7	Drainage valve
3	Quick coupling	8	Shut-off valve
4	Oiler (for tools with motor)	9	Dryer/filter unit
5	Pressure reducer	10	Compressor



## COMPRESSED AIR SUPPLY

Use this cleaning gun exclusively on a compressed air source which provides filtered, oil free and compressed air with regulated pressure, as well as with a sufficient compressed air volume (litres per minute). Disregarding this may lead to damage to the compressed air cleaning gun or its components and to a poor cleaning result.

## COMPONENTS

1	Suction attachment	10	Hose adapter Ø 33 - 35 mm
2	Suction nozzle	11	Hose adapter Ø 38 - 40 mm
3	Fixing screw	12	Hose adapter Ø 40 - 42 mm
4	Shut-off valve for cleaning agent	13	Hose adapter Ø 45 - 47 mm
5	Trigger	14	Hanging hook
6	Compressed air regulator	15	Funnel brush, blue
7	Handle	16	Sealing lid for the container (9)
8	Compressed air inlet	17	Compressed air nipple for compressed air inlet (8)
9	Cleaning fluid container		



## UNPACKING

When unpacking, make sure that all parts are present. Contact your dealer if parts are missing or damaged.

## SAFETY DURING OPERATION

Take your time to make a careful selection of the work area. Make sure that your workplace is in the vicinity of a compressed air connection or the compressor.

**Attention!** Stay aware. Remove devices or other objects from the work area. Persons and animals may not remain in the work area.

Never direct the tool towards persons or animals.

Always wear safety equipment such as safety glasses and protective mask (see chapter Occupational safety).

## PREPARATION

Insert the compressed air nipple (17) into the compressed air inlet (8) and tighten this with approx. 2-3 rotations. Do not overtighten the compressed air nipple, a sealing agent has been applied to the thread and only has to be tightened enough so that air no longer escapes.

## MOUNTING THE SUCTION ATTACHMENT

Attention: disconnect the pneumatic tool from the compressed air source only if you want to install / disconnect accessories or fill with liquid.

The suction attachment converts the cleaning gun to a high-performance helper for cleaning car carpets and seat covers. Proceed as follows for the conversion:

1. First remove loose dirt from the surface to be cleaned by brushing or vacuuming.
2. Remove the blue carpet brush (15).
3. Push the suction attachment (1) over the front tube of the cleaning gun.
4. Tighten fixing screw (3) to fix the suction attachment (1) to the cleaning gun.
5. Select one of the four possible suitable hose adapters (10-11-12-13). The hose adapter serves to connect the suction hose to the cleaning gun.
6. Disassemble the cleaning agent container (9) from the cleaning gun.
7. Fill the container (9) with suitable cleaning agent for carpets and padding.
8. Fix the container (9) back onto the cleaning gun.
9. Connect the compressed air nipple (17) of the cleaning gun to the compressed air source.
10. Switch on the wet vacuum cleaner.
11. Press the trigger (5) and move the suction nozzle (2) of the suction attachment (1) with a distance of max. 1 to 3 cm and an angle of approx. 45° over the surface to be cleaned. Turn the pressure regulator (6) to set the best spray jet.
12. After finishing work, disassemble the cleaning agent container (9) from the cleaning gun and seal the container (9) with the cover (16).

## SHUT-OFF VALVE

The valve level is in the vertical position (valve open)  
The cleaning agent is applied to the object to be cleaned by the rotating object, existing dirt particles are released and picked up directly by the wet vacuum cleaner.



The valve level is in the horizontal position (valve closed)  
The cleaning gun generates a strong air flow which ensures for a quick drying of the surface cleaned.



## MAINTENANCE

Attention: this pneumatic tool is not oiled via the compressed air connection like others, with this it is completely sufficient to apply a drop of oil around the front nozzle after use. Then rotate the shaft a few rotations by hand. Clean the gun thoroughly after each use and keep the compressed air cleaning gun in a safe, dry place out of the reach of children.

## ENVIRONMENTAL PROTECTION

At the end of its service life, dispose of the product in an environmentally friendly manner. Recycle unwanted materials instead of disposing of them as waste. All tools, accessories and packaging must be sorted, sent to a recycling centre and disposed of in an environmentally friendly manner. Ask your local waste disposal authority about recycling measures.





## Pistolet de nettoyage avec fonction l'aspirateur



### CARACTÉRISTIQUES TECHNIQUES

Vitesse de rotation de la buse : 4000 tr/min  
Pression de service: constante 5.5 à 6.2 bar  
Pression maximale : 6.2 bar (90 psi)  
Consommation d'air: 254 l/min  
Entrée d'air comprimé : 1/4"  
Niveau de pression acoustique (LpA) : 89.4 dB (A)  
Niveau de puissance acoustique (LWA) : 99.3 dB (A)  
Niveau de vibration (ahd) 1.44 m/s<sup>2</sup>  
Niveau de vibration (K) : 0.64 m/s<sup>2</sup>

### UTILISATION PRÉVUE

Cet appareil pneumatique avec buse rotative de dispersion d'agent de nettoyage permet de nettoyer des surfaces et des zones difficilement accessibles. L'accessoire d'aspiration fait du pistolet de nettoyage un puissant moyen auxiliaire lors du nettoyage de tapis de voiture et de housses de siège. Pour ce faire, l'accessoire d'aspiration est monté sur le pistolet de nettoyage et connecté à un aspirateur (de matières humides ou sèches).

### ATTENTION

Veuillez lire attentivement la notice d'utilisation et les consignes de sécurité avant d'utiliser le produit. Utilisez correctement le produit, avec prudence et uniquement en conformité avec l'utilisation prévue. Ne pas respecter les instructions et consignes de sécurité peut entraîner des blessures, des dommages matériels et l'annulation de la garantie. Conservez ce manuel en lieu sûr et sec, afin de pouvoir le consulter ultérieurement. Veuillez joindre le présent mode d'emploi au produit si vous le transmettez à des tiers.

### CONSIGNES DE SÉCURITÉ

Des mesures de précaution élémentaires sont indispensables lors de l'utilisation d'outils à air comprimé, afin de réduire le risque de dommages personnels et matériels.

- Maintenez à l'écart les enfants et toutes les autres personnes non autorisées de la zone de travail.
- Ne permettez jamais que des enfants jouent avec l'outil ou avec son emballage.
- Assurez-vous que la zone de travail est suffisamment éclairée.
- Le poste de travail doit être propre, bien rangé, sec et exempt d'autres matériaux.
- Ne laissez pas travailler des personnes non formées avec ce jeu d'outils.
- Assurez-vous que la gâchette se trouve en position OFF quand elle est connectée au système d'air comprimé.
- Ne modifiez pas l'outil.
- Utilisez exclusivement des accessoires adaptés à une utilisation avec des outils à air comprimé. Par exemple, évitez d'utiliser des clés à douilles pour l'utilisation manuelle, mais uniquement des accessoires pour clé à choc.
- Séparez l'outil de l'alimentation en air comprimé avant d'y monter des accessoires, de procéder à des travaux de maintenance ou lorsque l'appareil n'est pas utilisé.
- Entretenez l'outil scrupuleusement. Contrôlez les tuyaux et connexions à air comprimé en intervalles réguliers.
- N'utilisez pas l'outil s'il est endommagé. Faites réparer l'outil par du personnel qualifié.
- Veuillez respecter les informations du fabricant du système pneumatique à l'installation de régulateurs, filtres et autres accessoires.
- Rangez l'outil en un lieu sec et sécurisé, hors de la portée des enfants.

## INFORMATIONS IMPORTANTES RELATIVES à LA SÉCURITÉ PERSONNELLE

- N'utilisez des outils pneumatiques qu'en faisant preuve de bon sens.
- Ne portez pas de vêtements amples ou des bijoux qui peuvent être happés par des composants en mouvement et pourraient provoquer des blessures.
- Ne faites fonctionner l'outil pneumatique qu'à une distance de sécurité de vous-même et d'autres personnes
- Assurez-vous de vous trouver toujours en une position stable et bien équilibrée.
- Ne passez pas des membres du corps dans ou au-dessus de boucles de câble électrique ou de tuyaux pneumatiques.
- Travaillez toujours en présence d'une deuxième personne qui pourra chercher de l'aide ou faire appel à un médecin-urgentiste en cas d'accident.
- Renoncez à utiliser cet outil quand vous êtes sous l'influence de médicaments, d'alcool ou de drogues, ou si vous êtes fatigué. Lisez la notice d'emballage de vos médicaments afin d'exclure une réduction de vos capacités de jugement ou de vos réflexes.
- Renoncez à utiliser l'appareil en cas de doute quant à son bon fonctionnement.
- Restez vigilant. Observez la zone de travail en travaillant et appliquez le bon sens.
- Vérifiez que le produit n'a pas été endommagé avant toute utilisation. Si un composant est endommagé, vous ne pouvez réutiliser le produit qu'après avoir fait réparer tous les dommages par un spécialiste compétent.

## PROTECTION AU TRAVAIL

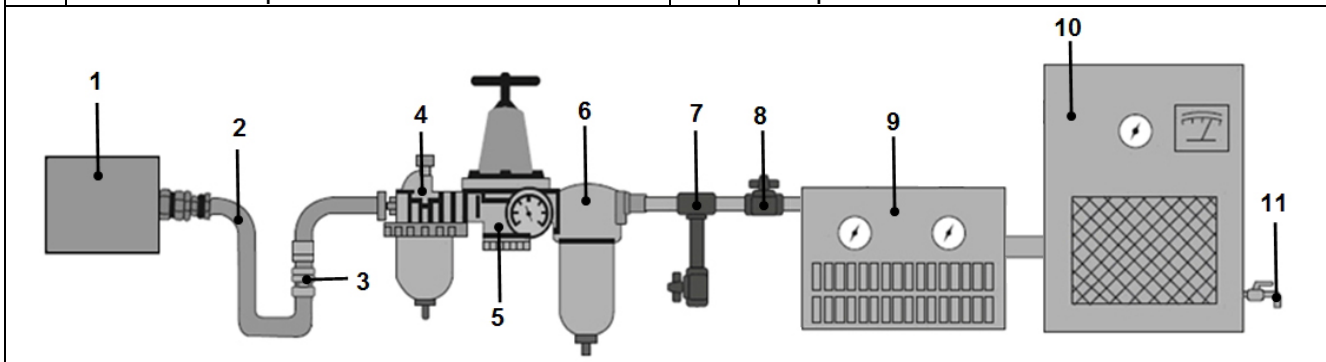
Assurez-vous d'utiliser l'équipement de protection adéquat en utilisant des outils pneumatiques. Lorsque vous allez travailler avec cet outil pneumatique, portez :

- lunettes de protection ; protection contre les liquides de nettoyage ;
- masque de protection ; protection contre les vapeurs du liquide de nettoyage ;
- protection auditive ; protection contre le bruit d'outils pneumatiques ;
- chaussures de sécurité antidérapantes ; protection contre les glissements sur les liquides de nettoyage ;
- gants de travail ; protection contre les liquides de nettoyage ;
- Charlotte de protection ; les cheveux longs peuvent être attrapés par la buse rotative



## SYSTÈME PNEUMATIQUE RECOMMANDÉ

N°	Désignation	N°	Désignation
1	Outil pneumatique	6	Unité de purge/filtrage
2	Tuyau pneumatique	7	Soupape de purge
3	Raccord rapide	8	Vanne d'arrêt
4	Huileur (pour les outils motorisés)	9	Sécheur/Unité de filtrage
5	Réducteur de pression	10	Compresseur



## ALIMENTATION EN AIR COMPRIMÉ

Utilisez ce pistolet de nettoyage uniquement sur une source d'air comprimé qui fournit de l'air comprimé filtré, exempt d'huile et dont la pression est parfaitement régulée et disponible en volume suffisant (litres par minute). Ne pas respecter cette consigne peut entraîner des dommages au pistolet pneumatique de nettoyage ou à ses composants, ainsi que de mauvais résultats de nettoyage.

## COMPOSANTS

1	Accessoire d'aspiration	10	Adaptateur de tuyau Ø 33 - 35 mm
2	Buse d'aspiration	11	Adaptateur de tuyau Ø 38 - 40 mm
3	Vis de fixation	12	Adaptateur de tuyau Ø 40 - 42 mm
4	Soupape d'arrêt pour nettoyeur	13	Adaptateur de tuyau Ø 45 - 47 mm
5	Gâchette	14	Crochet de suspension
6	Régulateur d'air comprimé	15	Brosse-entonnoir, bleue
7	Poignée	16	Couvercle pour récipient (9)
8	Entrée d'air comprimé	17	Raccord pour entrée d'air comprimé (8)
9	Récipient pour liquide de nettoyage		



## DÉBALLAGE

Lors du déballage, assurez-vous que toutes les pièces sont présentes. Contactez votre revendeur si des pièces sont manquantes ou endommagées.

## SÉCURITÉ PENDANT LE FONCTIONNEMENT

Prenez le temps de choisir judicieusement votre lieu de travail. Veillez à ce que votre lieu de travail soit proche d'un raccord d'alimentation en air comprimé ou du compresseur.

**Attention !** Restez vigilants. Retirez les équipements ou autres objets de la zone de travail.

Ni humains ni animaux ne doivent se tenir dans la zone de travail.

Ne pointez jamais l'outil sur des personnes ou des animaux.

Portez toujours des équipements de sécurité tels que des lunettes de protection et un masque anti-poussière (voir le chapitre Sécurité au travail).

## PRÉPARATION

Insérez le raccord d'air comprimé (17) dans l'entrée d'air comprimé (8) et serrez-le sur environ 2-3 tours. Ne serrez pas excessivement le raccord d'air comprimé, il est fourni avec un produit d'étanchéité sur le filetage et n'a besoin d'être serré que jusqu'à ce qu'il n'y ait plus de fuites d'air.

## MONTAGE DE L'ACCESSOIRE D'ASPIRATION

Attention : débranchez toujours l'outil pneumatique de la source d'air comprimé lors de l'installation, du démontage ou du réapprovisionnement du récipient du liquide de nettoyage.

L'accessoire d'aspiration fait du pistolet de nettoyage un puissant moyen auxiliaire lors du nettoyage de tapis de voiture et de housses de siège. Procédez comme suit pour la conversion de l'ensemble :

1. Enlevez d'abord la saleté détachée, en brossant ou en passant l'aspirateur, de la surface à nettoyer.
2. Retirez la brosse-entonnoir bleue (15).
3. Glissez l'accessoire d'aspiration (1) sur le tuyau frontal du pistolet de nettoyage.
4. Serrez la vis de fixation (3) pour fixer l'accessoire d'aspiration (1) sur le pistolet de nettoyage.
5. Sélectionnez un adaptateur de tuyau approprié parmi les quatre adaptateurs de tuyau possibles (10-11-12-13). L'adaptateur de tuyau est utilisé pour connecter le tuyau d'aspiration au pistolet de nettoyage.
6. Démontez le récipient de liquide de nettoyage (9) du pistolet de nettoyage.
7. Remplissez le récipient (9) avec un liquide de nettoyage approprié pour les tapis et les rembourrages.
8. Remettez le récipient (9) en place sur le pistolet de nettoyage.
9. Raccordez l'alimentation d'air comprimé sur le raccord d'admission (17).
10. Allumez l'aspirateur à eau.
11. Actionnez le levier de déverrouillage (5), déplacez la buse d'aspiration (2) d'une distance de max. 1 à 3 cm et un angle d'environ 45° sur la surface à nettoyer. Tournez le régulateur de pression (6) pour régler le meilleur jet de pulvérisation.
12. Une fois le travail terminé, démontez le récipient de détergent (9) du pistolet de nettoyage et fermez le récipient (9) avec le couvercle (16).

## VANNE D'ARRÊT

Le levier de la vanne est en position verticale (vanne ouverte)  
Le liquide de nettoyage est appliqué par l'intermédiaire de la buse rotative sur l'objet à nettoyer ; toutes les particules de saleté présentes sont délogées et aspirées directement par l'aspirateur de matières humides.



Le levier de la vanne est en position horizontale (vanne fermée)  
Le pistolet de nettoyage génère un flux d'air puissant, ce qui assure un séchage rapide de la surface nettoyée.



## MAINTENANCE

Attention : Cet outil pneumatique n'est pas huilé comme les autres par l'intermédiaire du raccord à air comprimé. Ici, il suffit de donner une goutte d'huile autour de l'arbre de la buse frontale après utilisation. Puis faites tourner l'arbre de quelques tours à la main. Nettoyez soigneusement le pistolet après chaque utilisation et conservez le pistolet de nettoyage à air comprimé dans un endroit sûr et sec, hors de portée des enfants.

## PROTECTION DE L'ENVIRONNEMENT

Éliminez ce produit de façon écologique à la fin de sa vie utile.  
Recyclez les matières indésirables au lieu de les jeter comme déchets.  
Tous les outils, accessoires et emballages doivent être triés, envoyés à un point de collecte de recyclage et éliminés dans le respect de l'environnement.  
Consultez votre autorité locale de gestion des déchets à propos des mesures de recyclage à appliquer.





## Pistola tornado con aspirador

### DATOS TÉCNICOS

Velocidad de la boquilla: 4000 rpm  
Presión de trabajo: constante de 5,5 a 6,2 bar  
Presión máxima: 6.2 Bar (90 psi)  
Consumo de aire: 254 l/min  
Entrada de aire comprimido: 1/4"  
Nivel de presión sonora (LpA): 89.4 dB (A)  
Nivel de potencia sonora (LwA): 99.3 dB (A)  
Nivel de vibración (ahd): 1.44 m/s<sup>2</sup>  
Nivel de vibración (K): 0.64 m/s<sup>2</sup>



### USO PREVISTO

Este dispositivo de aire comprimido con boquilla de limpieza giratoria sirve para limpiar superficies y zonas de difícil acceso. El accesorio de aspiración hace que la pistola de limpieza sea un poderoso ayudante para la limpieza de las alfombrillas de los coches y el tapizado de los asientos. El accesorio de aspiración se monta en la pistola de limpieza y se conecta a una aspiradora húmeda o seca.

### ATENCIÓN

Lea atentamente el manual de instrucciones y todas las instrucciones de seguridad antes de utilizar el producto. Utilice el producto de forma correcta, con precaución y solo de acuerdo con su uso previsto. El incumplimiento de las instrucciones de seguridad puede provocar daños, lesiones y la anulación de la garantía. Guarde estas instrucciones en un lugar seguro y seco para futuras consultas. Incluya el manual de instrucciones si entrega el producto a un tercero.

### INDICACIONES DE SEGURIDAD

Cuando se utilizan herramientas neumáticas, siempre se deben tomar precauciones básicas para reducir el riesgo de lesiones personales y daños materiales.

- Mantenga a los niños y personas no autorizadas lejos del área de trabajo.
- No permita que los niños jueguen con la herramienta o su embalaje.
- Asegúrese de que el área de trabajo está suficientemente iluminada.
- Mantenga el área de trabajo limpia, ordenada, seca y libre de materiales que no vaya a utilizar.
- No permita que personas no capacitadas trabajen con este juego de herramientas.
- Asegúrese de que el gatillo esté en la posición OFF cuando se conecte al sistema de aire comprimido.
- No haga ninguna modificación en la herramienta.
- Utilice únicamente accesorios diseñados para su uso con herramientas neumáticas. Por ejemplo, no utilice llaves de tubo para el funcionamiento manual en las llaves de impacto neumáticas, sino solo llaves de vaso de impacto.
- Desconecte la herramienta del suministro de aire comprimido antes de instalar los accesorios y realizar el mantenimiento o cuando la herramienta no esté en uso.
- Mantenga la herramienta cuidadosamente. Revise las mangueras y las conexiones de aire comprimido a intervalos regulares.
- No utilice la herramienta si estuviera dañada. Haga que la herramienta sea reparada por personal cualificado.
- Tenga en cuenta las instrucciones del fabricante del sistema de aire comprimido al instalar los reguladores, filtros y otros accesorios.
- Guarda la herramienta en un lugar seco y seguro, fuera del alcance de los niños.

## NOTAS IMPORTANTES SOBRE LA SEGURIDAD PERSONAL

- Maneje la herramienta aplicando el sentido común.
- No lleve ropa holgada o joyas, éstas pueden quedar atrapadas por las piezas móviles y causar lesiones graves.
- Maneje la herramienta neumática solamente a una distancia segura para usted mismo y otras personas
- Asegúrese siempre de tener un soporte firme para poder mantener el equilibrio en todo momento.
- No intente acceder a través de cables eléctricos o mangueras de aire.
- Trabaje siempre con una segunda persona que pueda llamar para pedir ayuda o un médico de emergencia en caso de accidente.
- No utilice esta herramienta si está bajo la influencia de medicamentos, alcohol o drogas o si está cansado. Lea los prospectos de sus medicamentos para evitar que se altere su juicio o sus reflejos.
- No utilice el dispositivo si hay alguna duda sobre el funcionamiento de esta herramienta.
- Manténgase atento. Observe el área de trabajo mientras trabaja y enfoque su trabajo con sentido común.
- Revise la herramienta para ver si está dañada antes de usarla. Si alguna pieza está dañada, no vuelva a utilizar la herramienta hasta que todos los daños hayan sido reparados por un especialista autorizado

## PROTECCIÓN DEL TRABAJO

Utilice siempre el equipo de protección adecuado cuando utilice herramientas neumáticas.

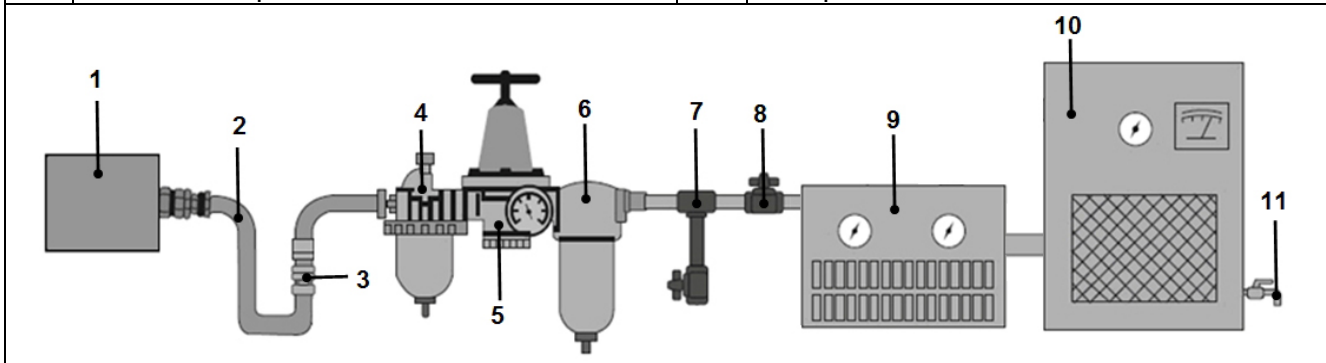
Utilice cuando trabaje con esta herramienta neumática:

- Gafas de protección; protección contra el líquido de limpieza
- Mascarilla de protección; protección contra los vapores del líquido limpiador
- Protección auditiva; protección contra el ruido del aire comprimido
- Calzado de seguridad antideslizante; protección contra resbalones en líquido de limpieza
- Guantes de trabajo; protección contra el líquido de limpieza
- Redecilla para el pelo largo; el pelo largo puede ser atrapado por la boquilla rotativa



## SISTEMA DE AIRE COMPRIMIDO RECOMENDADO

N.º	Denominación	N.º	Denominación
1	Herramienta neumática	6	Unidad para desaguar/filtrar
2	Manguera de aire	7	Válvula de drenaje
3	Acoplamiento rápido	8	válvula de cierre
4	Engrasador (para herramienta con motor)	9	Secadora/unidad de filtrado
5	Reductor de presión	10	Compresor



## SUMINISTRO DE AIRE COMPRIMIDO

Utilice esta pistola de limpieza solo en una fuente de aire comprimido que proporcione aire comprimido filtrado, libre de aceite y con presión regulada, y un volumen suficiente de aire comprimido (litros por minuto). El incumplimiento puede provocar daños en la pistola de limpieza de aire comprimido o en sus componentes, así como resultados de limpieza deficientes.

## COMPONENTES

1	Accesorio de aspiración	10	Adaptador de manguera Ø 33 - 35 mm
2	Boquilla de aspiración	11	Adaptador de manguera Ø 38 - 40 mm
3	Tornillo de fijación	12	Adaptador de manguera Ø 40 - 42 mm
4	Válvula de cierre para limpiador	13	Adaptador de manguera Ø 45 - 47 mm
5	Palanca de activación	14	gancho de suspensión
6	Regulador de aire comprimido	15	Cepillo para embudo, azul
7	Empuñadura	16	Tapa del tapón del depósito (9)
8	Entrada de aire comprimido	17	Boquilla de aire comprimido para entrada de aire comprimido (8)
9	Depósito de líquido de limpieza		



## DESEMBALAR

Al desembalar, asegúrese de que todas las piezas estén presentes. Póngase en contacto con su distribuidor, si faltan piezas o si están dañadas.

## SEGURIDAD DURANTE EL FUNCIONAMIENTO

Tómese su tiempo para elegir cuidadosamente un área de trabajo. Asegúrese de que su lugar de trabajo esté situado cerca de una conexión de aire comprimido o del compresor.

**¡Atención!** Manténgase alerta. Retire aparatos u otros objetos del área de trabajo. Las personas y los animales no deben permanecer en el área de trabajo.

Nunca apunte la herramienta a personas o animales.

Lleve siempre equipo de seguridad como gafas de protección y una mascarilla protectora (véase el capítulo sobre seguridad laboral).

## PREPARACIÓN

Inserte la boquilla de aire comprimido (17) en la entrada de aire comprimido (8) y fíjela con aprox. 2-3 giros. No apriete demasiado la boquilla de aire comprimido, que está provista con un sellador en la rosca y sólo debe apretarse hasta que no pueda escapar más aire.

## MONTAR EL ACCESORIO DE ASPIRACIÓN

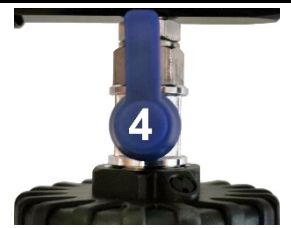
Atención: Desconecte la herramienta de aire comprimido siempre de la fuente de aire comprimido cuando instale o retire accesorios o rellene líquido.

El accesorio de aspiración hace que la pistola de limpieza sea un poderoso ayudante para la limpieza de las alfombrillas de los coches y el tapizado de los asientos. Para realizar la conversión, siga estos pasos:

1. Primero elimine la suciedad suelta de la superficie a limpiar con un cepillo o aspiradora.
2. Retire el cepillo azul de la tolva (15).
3. Deslice el accesorio de aspiración (1) sobre el tubo delantero de la pistola de limpieza.
4. Apriete el tornillo de fijación (3) para fijar el dispositivo de aspiración (1) en la pistola de limpieza.
5. Seleccione uno de los cuatro adaptadores de manguera posibles (10-11-12-13). El adaptador de la manguera sirve para conectar la manguera de aspiración a la pistola de limpieza.
6. Retire el depósito del líquido limpiador (9) de la pistola de limpieza.
7. Llene el depósito (9) con un líquido limpiador adecuado para alfombrillas y tapicerías.
8. Vuelva a colocar el depósito (9) en la pistola de limpieza.
9. Conecte la boquilla de aire comprimido (17) de la pistola de limpieza a una fuente de aire comprimido.
10. Encienda la aspiradora de líquidos.
11. Accione la palanca de liberación (5), mueva la boquilla de aspiración (2) con una distancia de máx. 1 a 3 cm y un ángulo de aproximadamente 45 ° sobre la superficie a limpiar. Gire el regulador de presión (6) para ajustar el mejor chorro de pulverización.
12. Después de terminar el trabajo, retire el depósito del líquido limpiador (9) de la pistola de limpieza y cierre el depósito (9) con la tapa (16).

## VÁLVULA DE CIERRE

La palanca de la válvula está en posición vertical (válvula abierta)  
El líquido limpiador se aplica al objeto que se va a limpiar mediante la boquilla rotativa y las partículas de suciedad existentes se sueltan y se absorbe directamente del aspirador húmedo.



La palanca de la válvula está en posición horizontal (válvula cerrada)  
La pistola de limpieza genera un fuerte flujo de aire, que asegurará un rápido secado de la superficie limpiada.



## MANTENIMIENTO

Atención: Esta herramienta neumática no se lubrica a través de la conexión de aire comprimido como otras, con ésta es perfectamente suficiente añadir una gota de aceite al eje de la boquilla delantera después de su uso. A continuación, gire el eje unas pocas vueltas a mano. Limpie la pistola a fondo después de cada uso y mantenga la pistola limpiadora de aire comprimido en un lugar seguro y seco fuera del alcance de los niños.

## PROTECCIÓN AMBIENTAL

Deseche este producto al final de su vida útil de forma respetuosa con el medio ambiente. Recicle las sustancias no deseadas, en lugar de tirarlas a la basura. Todas las herramientas, accesorios y embalajes deben clasificarse, llevarse a un punto de recogida de residuos y desecharse de manera respetuosa con el medio ambiente. Consulte con la autoridad local de gestión de residuos sobre las posibilidades de reciclaje.







**EU-KONFORMITÄTSERKLÄRUNG  
EC DECLARATION OF CONFORMITY  
DÉCLARATION „CE“ DE CONFORMITE  
DECLARACION DE CONFORMIDAD UE**

Wir erklären in alleiniger Verantwortung, dass die Bauart des Produktes:  
We declare that the following designated product:  
Nous déclarons sous propre responsabilité que ce produit:  
Declaramos bajo nuestra sola responsabilidad que este producto:

**Druckluft-Reinigungspistole mit Saugaufsatz (Art. 70150)  
Twister Cleaning Gun with Extractor Attachment  
Pistolet de nettoyage avec fonction l'aspirateur  
Pistola tornado con aspirador**

folgenden einschlägigen Bestimmungen entspricht:  
complies with the requirements of the:  
est en conformité avec les réglementations ci-dessous:  
esta conforme a las normas:

**Machinery Directive 2006/42/EC**

Angewandte Normen:

Identification of regulations/standards:

Norme appliquée:

Normas aplicadas:

EN 1953:2013

EN ISO 20643:2008+A1:2012

EN 14462+A1:2009

EN ISO 20643+A1:2012

Registration No.: CE-N-0710-14-88-01-2A / TB-2014

Technical Construction File: TF-N-0710-14-88-01-2A

Test Report: 14041 & 14041R1

Wermelskirchen, den 05.11.2020

ppa.

Frank Schottke, Prokurist

**BGS technic KG, Bandwirkerstrasse 3, D-42929 Wermelskirchen**

---

---

---

---

---

---

---

---

---

---

---

---

---

---

---

---

---

---

---

---

---

---

---

---

---

---

---

---

---



---

---

---

---

---

---

---

---

---

---

---

---

---

---

---

---

---

---

---

---

---

---

---

---

---

---

---

---

---