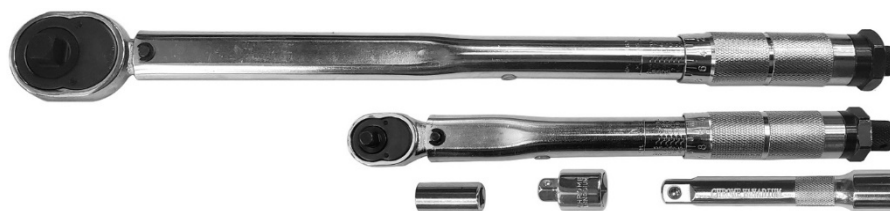


Drehmomentschlüssel-Satz



INHALT

- Drehmomentschlüssel 28 - 210 Nm, Abtrieb 12,5 mm (1/2"), Länge 470 mm, Ratsche 24 Zähne
- Drehmomentschlüssel 5 - 25 Nm, Abtrieb 6,3 mm (1/4"), Länge 265 mm, Ratsche 24 Zähne
- Adapter, Innenvierkant 12,5 mm (1/2") auf Außenvierkant 10 mm (3/8")
- Bitadapter, Innensechskant 6,3 mm (1/4") auf Innenvierkant 6,3 mm (1/4")
- Verlängerung 125 mm, 12,5 mm (1/2")

SICHERHEITSHINWEISE

- Lesen Sie diese Anleitung sorgfältig, bevor Sie den Drehmomentschlüssel bedienen.
- Drehmomentschlüssel nur für Drehmomentwerte innerhalb der Einstellmöglichkeit verwenden.
- Dieser Drehmomentschlüssel dient ausschließlich dem manuellen Anziehen von Verschraubungen. Verwenden Sie diesen nicht zum Lösen oder für andere Zwecke.
- Ein Auslösen kann nur erreicht werden, wenn der Schlüssel im Uhrzeigersinn verwendet wird.
- Defekte Schrauben, Muttern oder Steckschlüssel können plötzlich brechen. Zur Vermeidung von Verletzungen, halten Sie einen festen Stand und verwenden Sie den Drehmomentschlüssel nicht an gefährlichen Stellen oder in der Nähe von rotierenden Maschinen.
- Dieser Schlüssel wird bei unsachgemäßer Behandlung kein zu hohes Drehmoment verhindern, es handelt sich nicht um eine Drehmomentbegrenzung. Erfahren Sie, wie sich unterschiedliche große Drehmomentwerte "anfühlen". So reduzieren Sie Schäden und Verletzungen, die durch versehentliches Anziehen mit zu hohem Drehmoment führen können.
- Halten Sie den Drehmomentschlüssel ausschließlich am Handgriff und benutzen sie kein Rohr als Verlängerung.
- Es gibt keine vom Anwender zu wartenden Komponenten im Inneren des Drehmomentschlüssels. Zerlegen des Drehmomentschlüssels oder Änderungen können zum Genauigkeitsverlust und zum Erlöschen der Garantie führen.

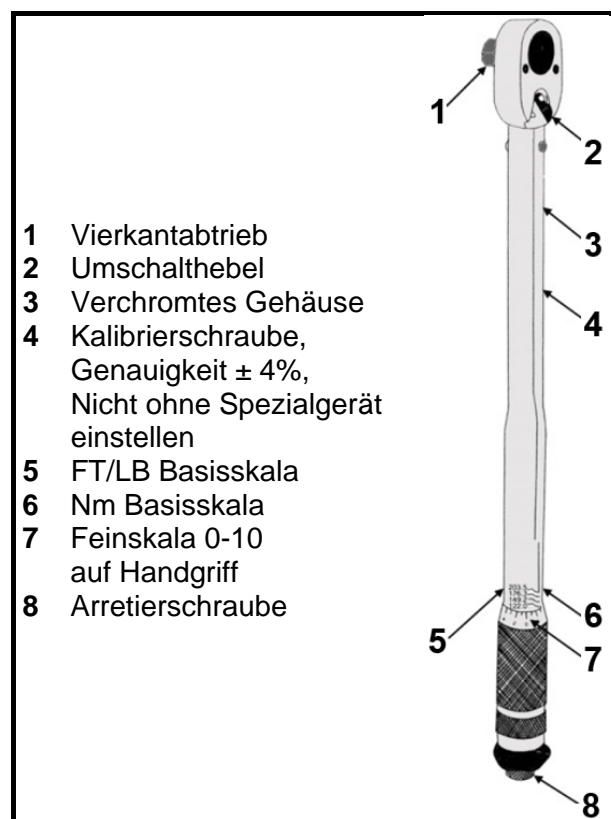
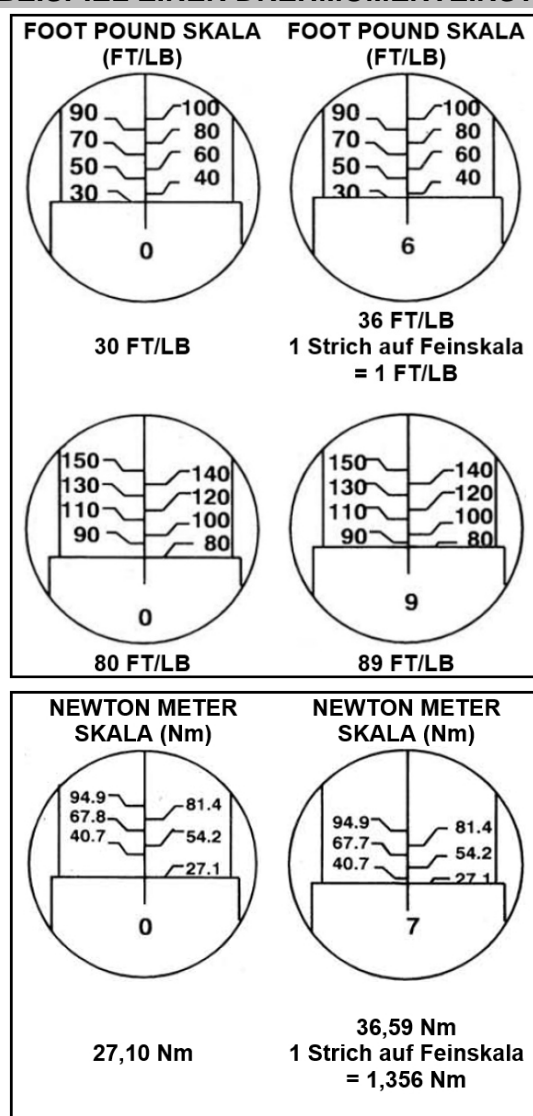
DREHMOMENTSCHLÜSSEL VERWENDEN

1. Halten Sie den Schraubenschlüssel in der linken Hand und Lösen Sie die Arretierschraube durch Drehen gegen den Uhrzeigersinn.
2. Stellen Sie das gewünschte Drehmoment am Handgriff ein (siehe Beispiel 30-36 FT/LB).
 - a) Drehen Sie am Drehgriff bis 0 auf der Fein-Skala und die 30 auf der Basis-Skala erreicht ist. (Eingestellter Wert=30 FT/LB).
 - b) Drehen Sie nun den Handgriff weiter, bis die 6 auf der Fein-Skala erreicht ist (Eingestellter Wert=36 FT/LB).
 - c) Sperren Sie den Handgriff durch Drehen der Arretierschraube im Uhrzeigersinn.
3. Installieren Sie den passenden Steckschlüssel und stecken Sie diesen auf die Mutter / Schraube. Drehen Sie nun die Schraube durch Betätigung am Handgriff bis Sie ein „Klick“ hören/fühlen.
4. Einstellung des Drehmomentwertes anhand der Nm-Skala wird in gleiche Weise wie oben beschrieben durchgeführt. Die Nm-Skala hat bedingt durch die Kalibrierung keine geraden Zahlwerte. Werte können anhand der Umrechnungstabelle im Anhang ermittelt werden.

ACHTUNG

- Beenden Sie das Anziehen direkt, nachdem ein „Klick“ zu hören / fühlen ist. Achten Sie besonders bei kleinen Drehmomentwerten auf das Klickgeräusch, dies ist sehr leise und kann deshalb leicht überhört werden.
- Wurde der Drehmomentschlüssel für eine längere Zeit nicht verwendet, muss dieser vor Gebrauch mehrmals vom niedrigsten auf den höchsten Drehmomentwert und umgekehrt eingestellt werden. Dadurch wird das Schmiermittel im inneren wieder gleichmäßig verteilt.
- Den Drehmomentschlüssel nach Gebrauch auf niedrigsten Drehmomentwert einstellen.
- Drehen Sie den Handgriff niemals unter den kleinsten Drehmomentwert.
- Ihr Drehmomentschlüssel ist ein Präzisions-Messgerät und sollte mit Vorsicht behandelt werden.
- Drehen Sie den Handgriff nicht, wenn dieser Arretiert ist.
- Reinigen Sie den Drehmomentschlüssel nur durch Abwischen. Verwenden Sie keine Reinigungsmittel, die das Schmiermittel im inneren beeinflussen kann.

BEISPIEL EINER DREHMOMENTEINSTELLUNG



KALIBRIERUNG

Dieser Drehmomentschlüssel wurde vor der Auslieferung auf eine Genauigkeit von $\pm 4\%$ kalibriert (oberer und unterer Drehmomentwert).

REPARATUR / KALIBRIERUNG

Von Zeit zu Zeit sollten der Drehmomentschlüssel auf Genauigkeit hin überprüft werden. Dies sollte mindestens einmal pro Jahr oder alle 10.000 Prüfzyklen erfolgen, je nachdem was zuerst zutrifft.

UMRECHNUNGSTABELLE

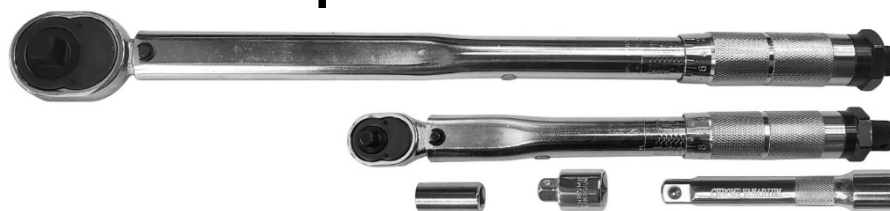
| FT/LB | Nm | Kgm |
|-------|--------|-------|
| 20 | 27,12 | 2,76 |
| 25 | 33,90 | 3,46 |
| 30 | 40,68 | 4,15 |
| 35 | 47,46 | 4,84 |
| 40 | 54,24 | 5,53 |
| 45 | 61,02 | 6,22 |
| 50 | 67,80 | 6,91 |
| 55 | 74,58 | 7,60 |
| 60 | 81,36 | 8,29 |
| 65 | 88,14 | 8,98 |
| 70 | 94,92 | 9,67 |
| 75 | 101,70 | 10,37 |
| 80 | 108,48 | 11,06 |
| 85 | 115,26 | 11,75 |
| 90 | 122,04 | 12,44 |
| 95 | 128,82 | 13,13 |
| 100 | 135,60 | 13,82 |
| 105 | 142,38 | 14,51 |
| 110 | 149,16 | 15,20 |
| 115 | 155,94 | 15,89 |
| 120 | 162,72 | 16,58 |
| 125 | 169,50 | 17,28 |
| 130 | 176,28 | 17,97 |
| 135 | 183,06 | 18,66 |
| 140 | 189,84 | 19,35 |
| 145 | 196,62 | 20,04 |
| 150 | 203,40 | 20,73 |
| 155 | 210,18 | 21,42 |
| 160 | 216,96 | 22,11 |

| FT/LB | Nm | Kgm |
|-------|--------|-------|
| 165 | 223,74 | 22,80 |
| 170 | 230,52 | 23,49 |
| 175 | 237,30 | 24,19 |
| 180 | 244,08 | 24,88 |
| 185 | 250,86 | 25,57 |
| 190 | 257,64 | 26,26 |
| 195 | 264,42 | 26,95 |
| 200 | 271,20 | 27,64 |
| 205 | 277,98 | 28,33 |
| 210 | 284,76 | 29,02 |
| 215 | 291,54 | 29,71 |
| 220 | 298,32 | 30,40 |
| 225 | 305,10 | 31,10 |
| 230 | 311,88 | 31,79 |
| 235 | 318,66 | 32,48 |
| 240 | 325,44 | 33,17 |
| 245 | 332,22 | 33,86 |
| 250 | 339,00 | 34,55 |
| 255 | 345,78 | 35,24 |
| 260 | 352,56 | 35,93 |
| 265 | 359,34 | 36,62 |
| 270 | 366,12 | 37,31 |
| 275 | 372,90 | 38,01 |
| 280 | 379,68 | 38,70 |
| 285 | 386,46 | 39,39 |
| 290 | 393,24 | 40,08 |
| 295 | 400,02 | 40,77 |
| 300 | 406,80 | 41,46 |
| 305 | 413,58 | 42,15 |



BGS 70190

Torque Wrench Set



CONTENT

- Torque Wrench 28 - 210 Nm, drive 12.5 mm (1/2"), length 470 mm, ratchet with 24 teeth
- Torque Wrench 5 - 25 Nm, drive 6.3 mm (1/4"), length 265 mm, ratchet with 24 teeth
- Adaptor, 12.5 mm (1/2") drive of external square 10 mm (3/8")
- Bit adapter, internal hexagon 6.3 mm (1/4) to external hexagon 6.3 mm (1/4")
- Extension bar 125 mm, 12.5 mm (1/2")

SAFETY ADVISE

- Study this booklet carefully before attempting to operate this wrench.
- Never apply more torque than the maximum scale reading.
- This torque wrench is designed for manual tightening of threaded fasteners only. Do not use it for loosening or for any other purpose.
- Torque settings can only be achieved when the wrench is used in a clockwise direction.
- Over torqued or defective fasteners and sockets may suddenly break. Ratchets that are improperly engaged, worn out, damaged or over torqued may slip or break. To prevent injury, keep proper footing and balance at all times. Do not use the wrench in places from which you may fall or slip, or around rotating machinery.
- This wrench will not prevent you from applying more torque than set-it is not a torque limiting tool. Learn how different amounts of torque "feel" so you will reduce the possibility of damage and/or injury due to accidental over torqueing.
- Apply force to the grip only. Do not use "cheater bars" (a piece of pipe placed over the hand grip).
- There are no user-serviceable components inside the wrench. Disassembling the wrench or making any adjustments will result in the loss of accuracy and will void the warranty.

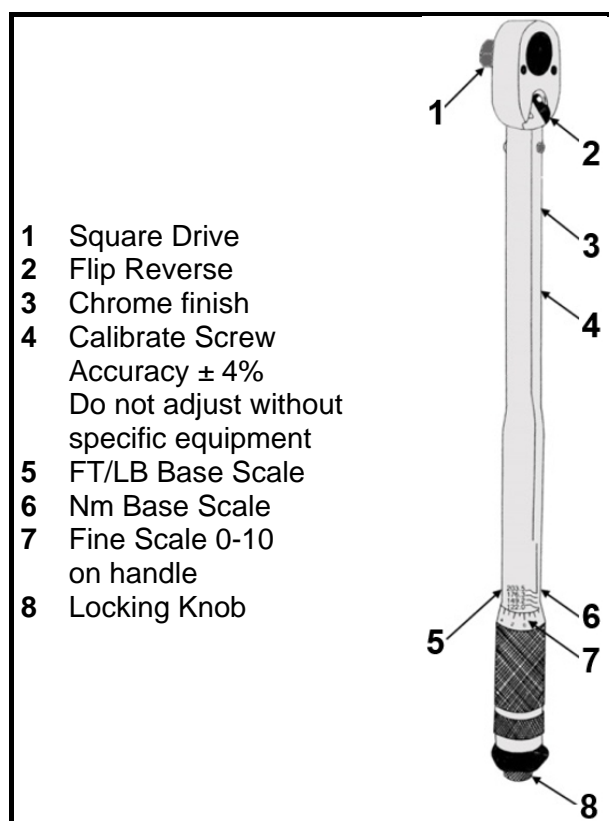
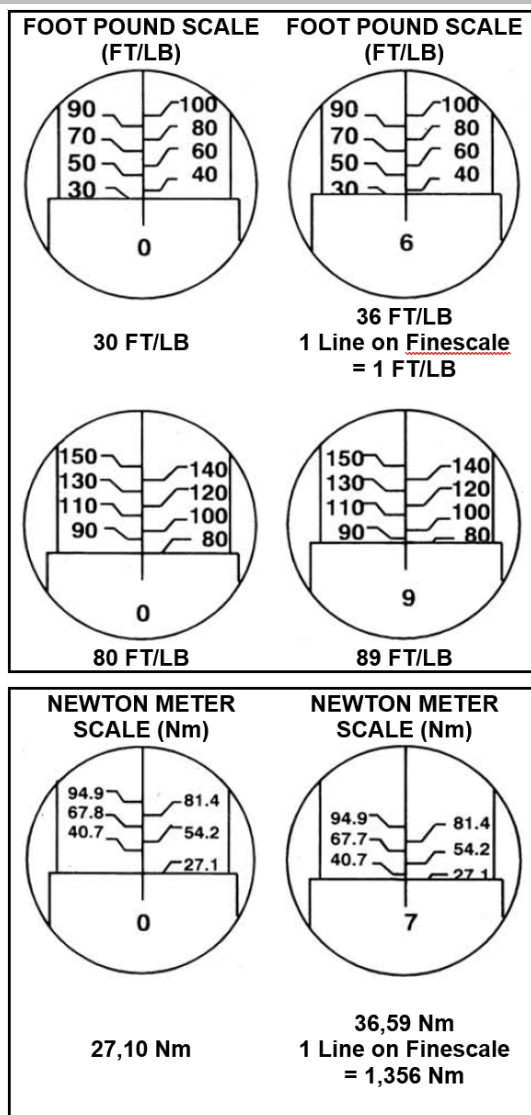
USE TORQUE WRENCH

1. Balance the wrench in your left hand and unlock knurled handle by turning locking knob anti clockwise.
2. Set torque amount by turning knurled handle see example 30-36 FT/LB.
 - A. Turn handle until **0** on fine scale reach 30 FT/LB on base scale.
 - B. To set 36 FT/LB turn handle until fine scale reach **6**.
 - C. Lock handle by turning the locking knob clockwise.
3. Install the proper socket or attachment to nut or bolt and pull handle until you feel and/or hear the wrench click.
4. Setting of Nm scale is done in the same way as above, by necessity this scale is not calibrated in even numbers so setting will be more approximate or use the conversion table.

WARNING

- Do not pull after the wrench clicked. Use special care at low torque settings.
- If the wrench has not been used for a longer time, operate it several times at low torque to allow internal lubricant to recoat.
- When not in use, keep lowest torque setting.
- Do not turn handle below lowest torque setting.
- Your torque wrench is a precision measuring instrument and should be treated as such.
- Clean only by wiping. Do not use any type of cleaner which may affect the special internal lubricant with which this wrench is packed at the factory.
- Do not attempt to turn the grip while it is locked.

EXAMPLES OF TORQUE SETTINGS



CALIBRATION

This torque wrench is certified to have been calibrated prior to shipment to the accuracy of $\pm 4\%$ (upper lower torque scale).

REPAIR AND CALIBRATION

Periodically, all torque wrenches should be checked for accuracy. This should be done at least once a year or every 10.000 torque application cycles, whichever comes first.

CONVERSION TABLE

| FT/LB | Nm | Kgm |
|-------|--------|-------|
| 20 | 27,12 | 2,76 |
| 25 | 33,90 | 3,46 |
| 30 | 40,68 | 4,15 |
| 35 | 47,46 | 4,84 |
| 40 | 54,24 | 5,53 |
| 45 | 61,02 | 6,22 |
| 50 | 67,80 | 6,91 |
| 55 | 74,58 | 7,60 |
| 60 | 81,36 | 8,29 |
| 65 | 88,14 | 8,98 |
| 70 | 94,92 | 9,67 |
| 75 | 101,70 | 10,37 |
| 80 | 108,48 | 11,06 |
| 85 | 115,26 | 11,75 |
| 90 | 122,04 | 12,44 |
| 95 | 128,82 | 13,13 |
| 100 | 135,60 | 13,82 |
| 105 | 142,38 | 14,51 |
| 110 | 149,16 | 15,20 |
| 115 | 155,94 | 15,89 |
| 120 | 162,72 | 16,58 |
| 125 | 169,50 | 17,28 |
| 130 | 176,28 | 17,97 |
| 135 | 183,06 | 18,66 |
| 140 | 189,84 | 19,35 |
| 145 | 196,62 | 20,04 |
| 150 | 203,40 | 20,73 |
| 155 | 210,18 | 21,42 |
| 160 | 216,96 | 22,11 |

| FT/LB | Nm | Kgm |
|-------|--------|-------|
| 165 | 223,74 | 22,80 |
| 170 | 230,52 | 23,49 |
| 175 | 237,30 | 24,19 |
| 180 | 244,08 | 24,88 |
| 185 | 250,86 | 25,57 |
| 190 | 257,64 | 26,26 |
| 195 | 264,42 | 26,95 |
| 200 | 271,20 | 27,64 |
| 205 | 277,98 | 28,33 |
| 210 | 284,76 | 29,02 |
| 215 | 291,54 | 29,71 |
| 220 | 298,32 | 30,40 |
| 225 | 305,10 | 31,10 |
| 230 | 311,88 | 31,79 |
| 235 | 318,66 | 32,48 |
| 240 | 325,44 | 33,17 |
| 245 | 332,22 | 33,86 |
| 250 | 339,00 | 34,55 |
| 255 | 345,78 | 35,24 |
| 260 | 352,56 | 35,93 |
| 265 | 359,34 | 36,62 |
| 270 | 366,12 | 37,31 |
| 275 | 372,90 | 38,01 |
| 280 | 379,68 | 38,70 |
| 285 | 386,46 | 39,39 |
| 290 | 393,24 | 40,08 |
| 295 | 400,02 | 40,77 |
| 300 | 406,80 | 41,46 |
| 305 | 413,58 | 42,15 |

Jeu de clés dynamométriques



CONTENU

- Clé dynamométrique 28 – 210 Nm, Empreinte 12,5 mm (1/2"), longueur 470 mm, cliquet à 24 dents
- Clé dynamométrique 5 – 25 Nm, Empreinte 6,3 mm (1/4"), longueur 265 mm, cliquet à 24 dents
- Adaptateur, carré femelle 12,5 mm (1/2") sur carré mâle 10 mm (3/8")
- Adaptateur d'embouts, six pans femelle 6,3 mm (1/4") sur carré mâle 6,3 mm (1/4")
- Rallonge 125 mm, 12,5 mm (1/2")

CONSIGNES DE SÉCURITÉ

- Lisez attentivement ces instructions avant d'utiliser la clé dynamométrique.
- N'utilisez la clé dynamométrique que pour les couples de serrage dans la plage de réglage.
- Cette clé dynamométrique ne doit être utilisée que pour le serrage manuel de raccords vissés. Ne l'utilisez pas pour desserrer des boulons/écrous ou à d'autres fins.
- Le déclenchement ne surviendra que si la clé est utilisée dans le sens des aiguilles d'une montre.
- Les vis, écrous ou douilles défectueuses peuvent se briser soudainement. Pour éviter les blessures, gardez une position ferme et n'utilisez pas la clé dynamométrique dans des endroits dangereux ou à proximité de machines avec des composants en rotation.
- Cette clé n'empêchera pas un couple de serrage excessif si elle n'est pas utilisée correctement ; ce n'est pas une limitation de couple. Apprenez quelle est la « sensation » de couples de différents ordres de grandeur. Vous éviterez ainsi les dommages et les blessures qui peuvent résulter d'un serrage par inadvertance avec un couple de serrage excessif.
- Ne tenez la clé dynamométrique que par la poignée et n'utilisez jamais un tuyau comme rallonge.
- Il n'y a pas de composants réparables par l'utilisateur à l'intérieur de la clé dynamométrique. Le démontage ou des modifications de la clé dynamométrique peuvent entraîner une perte de précision et l'annulation de la garantie.

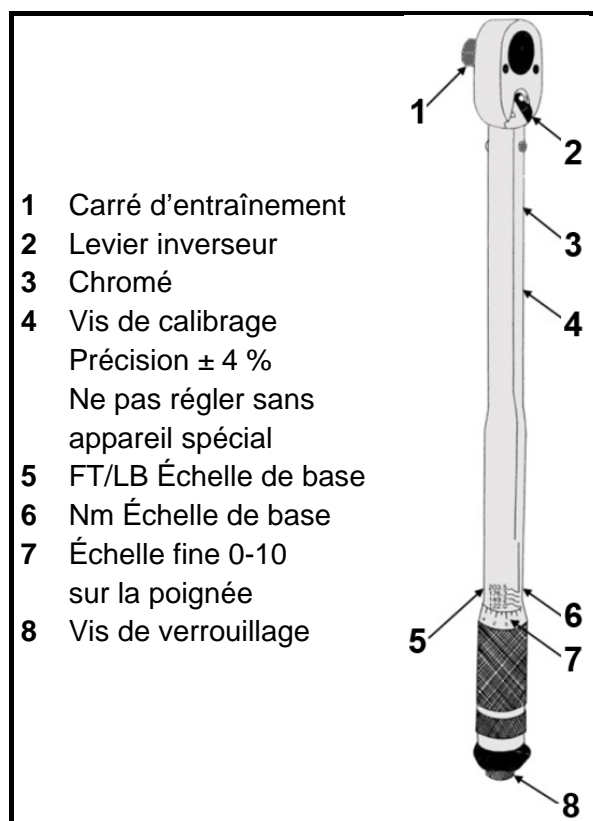
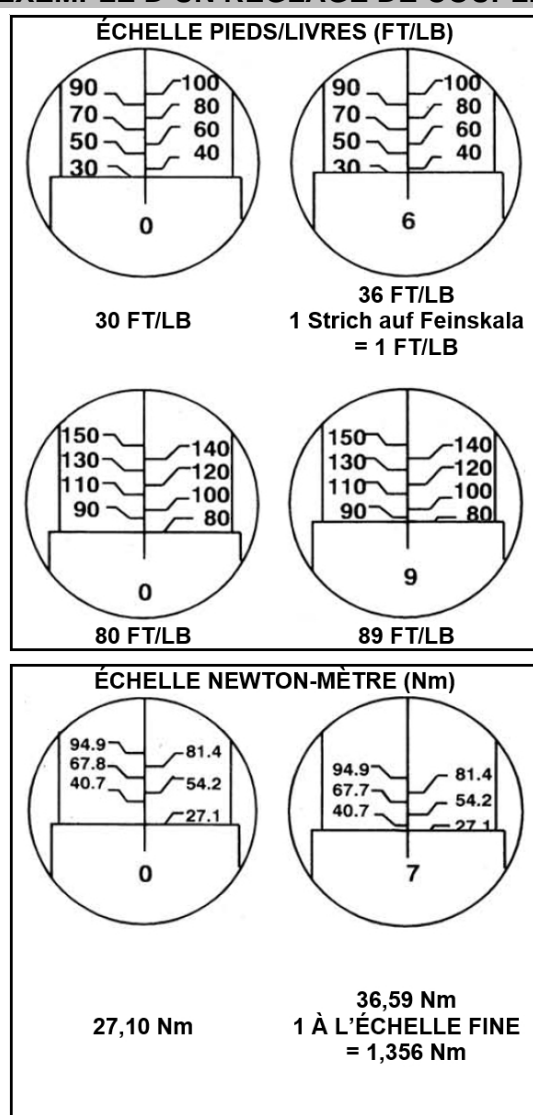
UTILISATION DE LA CLÉ DYNAMOMÉTRIQUE

1. Tenez la clé dans la main gauche et desserrez la vis de verrouillage en la tournant dans le sens inverse des aiguilles d'une montre.
2. Réglez le couple de serrage souhaité sur la poignée (voir exemple 30-36 FT/LB).
 - a) Tournez la poignée rotative à la valeur 0 sur l'échelle fine et à la valeur 30 sur l'échelle de base. (Valeur de réglage = 30 FT/LB).
 - b) Tournez ensuite la poignée jusqu'à ce que la valeur 6 soit atteinte sur l'échelle fine (valeur de consigne = 36 FT/LB).
 - c) Verrouillez la poignée en tournant la vis de verrouillage dans le sens des aiguilles d'une montre.
3. Installez la douille appropriée et placez-la sur l'écrou ou le boulon. Tournez ensuite l'écrou/le boulon en actionnant la poignée jusqu'à ce que vous entendiez/sentiez un « clic ».
4. Utilisez la même procédure pour régler le couple sur l'échelle « Nm » que celle décrite ci-dessus. Grâce à l'étalonnage spécifique, l'échelle Nm n'a pas besoin de valeurs numériques paires. Les valeurs peuvent être déterminées à l'aide du tableau de conversion en annexe.

ATTENTION

- Arrêtez immédiatement le serrage après avoir entendu/senti le « clic » de déclenchement. Soyez particulièrement attentif au « clic » lorsque vous avez réglé un faible couple de serrage ; il pourrait être à peine audible.
- Si la clé dynamométrique n'a pas été utilisée pendant une période prolongée, son réglage devrait être tourné à plusieurs reprises de la valeur la plus basse à la plus élevée et vice-versa. Ainsi, le lubrifiant interne sera de nouveau réparti uniformément sur les composants.
- Réglez la clé dynamométrique à la valeur de couple la plus basse après chaque utilisation.
- Ne tournez jamais la poignée en dessous de la valeur de couple la plus basse.
- Votre clé dynamométrique est un instrument de mesure de précision qui doit être manipulé avec prudence.
- Nettoyez la clé dynamométrique uniquement en l'essuyant. N'utilisez pas de produits de nettoyage susceptibles d'affecter le lubrifiant à l'intérieur.
- Ne faites tourner la poignée en aucun cas si celle-ci est verrouillée.

EXEMPLE D'UN RÉGLAGE DE COUPLE DE SERRAGE



CALIBRAGE

Cette clé dynamométrique a été calibrée avec une précision de $\pm 4\%$ (valeur de couple supérieure et inférieure) avant la livraison.

RÉPARATION/CALIBRAGE

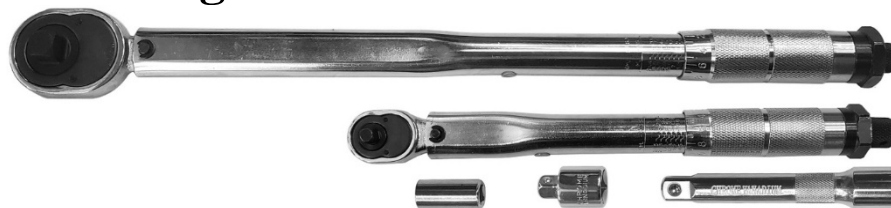
De temps en temps, la précision de la clé dynamométrique doit être vérifiée. Cette vérification devrait être faite au moins une fois par an ou tous les 10 000 cycles de mesure, selon la première éventualité.

TABLEAU DE CONVERSION

| FT/LB | Nm | Kgm |
|-------|--------|-------|
| 20 | 27,12 | 2,76 |
| 25 | 33,90 | 3,46 |
| 30 | 40,68 | 4,15 |
| 35 | 47,46 | 4,84 |
| 40 | 54,24 | 5,53 |
| 45 | 61,02 | 6,22 |
| 50 | 67,80 | 6,91 |
| 55 | 74,58 | 7,60 |
| 60 | 81,36 | 8,29 |
| 65 | 88,14 | 8,98 |
| 70 | 94,92 | 9,67 |
| 75 | 101,70 | 10,37 |
| 80 | 108,48 | 11,06 |
| 85 | 115,26 | 11,75 |
| 90 | 122,04 | 12,44 |
| 95 | 128,82 | 13,13 |
| 100 | 135,60 | 13,82 |
| 105 | 142,38 | 14,51 |
| 110 | 149,16 | 15,20 |
| 115 | 155,94 | 15,89 |
| 120 | 162,72 | 16,58 |
| 125 | 169,50 | 17,28 |
| 130 | 176,28 | 17,97 |
| 135 | 183,06 | 18,66 |
| 140 | 189,84 | 19,35 |
| 145 | 196,62 | 20,04 |
| 150 | 203,40 | 20,73 |
| 155 | 210,18 | 21,42 |
| 160 | 216,96 | 22,11 |

| FT/LB | Nm | Kgm |
|-------|--------|-------|
| 165 | 223,74 | 22,80 |
| 170 | 230,52 | 23,49 |
| 175 | 237,30 | 24,19 |
| 180 | 244,08 | 24,88 |
| 185 | 250,86 | 25,57 |
| 190 | 257,64 | 26,26 |
| 195 | 264,42 | 26,95 |
| 200 | 271,20 | 27,64 |
| 205 | 277,98 | 28,33 |
| 210 | 284,76 | 29,02 |
| 215 | 291,54 | 29,71 |
| 220 | 298,32 | 30,40 |
| 225 | 305,10 | 31,10 |
| 230 | 311,88 | 31,79 |
| 235 | 318,66 | 32,48 |
| 240 | 325,44 | 33,17 |
| 245 | 332,22 | 33,86 |
| 250 | 339,00 | 34,55 |
| 255 | 345,78 | 35,24 |
| 260 | 352,56 | 35,93 |
| 265 | 359,34 | 36,62 |
| 270 | 366,12 | 37,31 |
| 275 | 372,90 | 38,01 |
| 280 | 379,68 | 38,70 |
| 285 | 386,46 | 39,39 |
| 290 | 393,24 | 40,08 |
| 295 | 400,02 | 40,77 |
| 300 | 406,80 | 41,46 |
| 305 | 413,58 | 42,15 |

Juego de llave dinamométrica



CONTENIDO

- Llave dinamométrica 28 - 210 Nm, Entrada de 12,5 mm (1/2"), longitud 470 mm, carraca con 24 dientes
- Llave dinamométrica 5 - 25 Nm, Entrada de 6,3 mm (1/4"), longitud 265 mm, carraca con 24 dientes
- Adaptador, cuadrado interior 12,5 mm (1/2") a cuadrado exterior 10 mm (3/8")
- Adaptador de puntas con hexágono interior 6,3 mm (1/4") a cuadrado interior 6,3 mm (1/4")
- Extensión 125 mm, 12,5 mm (1/2")

INDICACIONES DE SEGURIDAD

- Lea atentamente este manual antes de utilizar la llave dinamométrica.
- Use la llave dinamométrica solamente para pares de apriete dentro de las posibilidades de ajuste.
- Esta llave dinamométrica sirve exclusivamente para apretar manualmente uniones atornilladas. No la use para aflojar o para otros fines.
- Solo puede conseguirse la activación utilizando la llave en el sentido de las agujas del reloj.
- Tornillos, tuercas o llaves de vaso defectuosos pueden romperse súbitamente. Para evitar daños, mantenga una posición firme y no utilice la llave dinamométrica en sitios peligrosos o cerca de máquinas giratorias.
- En caso de un manejo inadecuado, esta llave no impedirá un par de apriete demasiado alto; no dispone de limitación de par de apriete. Compruebe cómo se "perciben" valores de par de apriete de diferente magnitud. De este modo reducirá los daños y lesiones que pueden producirse debido a un apriete accidental con un par de apriete demasiado alto.
- Sujete la llave dinamométrica exclusivamente por el mango y no emplee un tubo como extensión.
- En el interior de la llave dinamométrica no hay ningún componente que requiera mantenimiento por parte del usuario. Desmontar la llave dinamométrica o modificaciones en la misma pueden provocar una pérdida de precisión y la pérdida de la validez de la garantía.

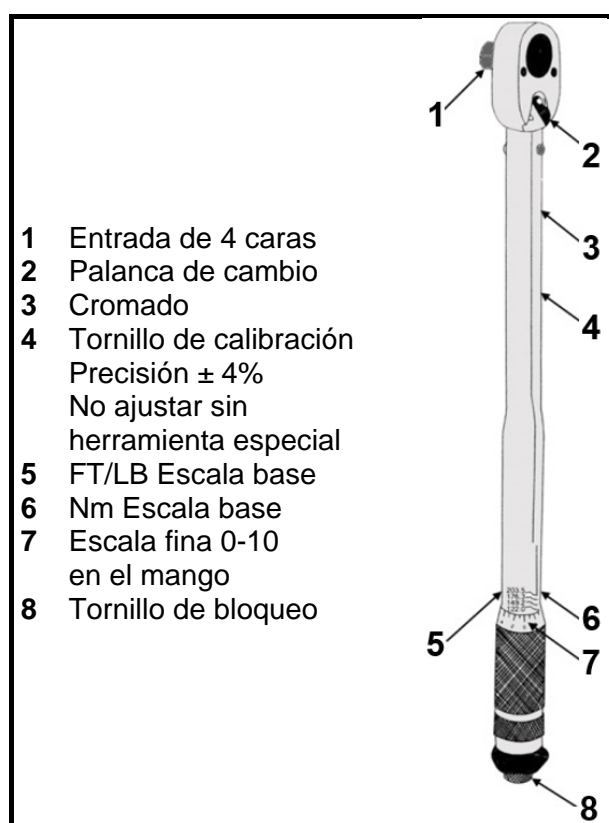
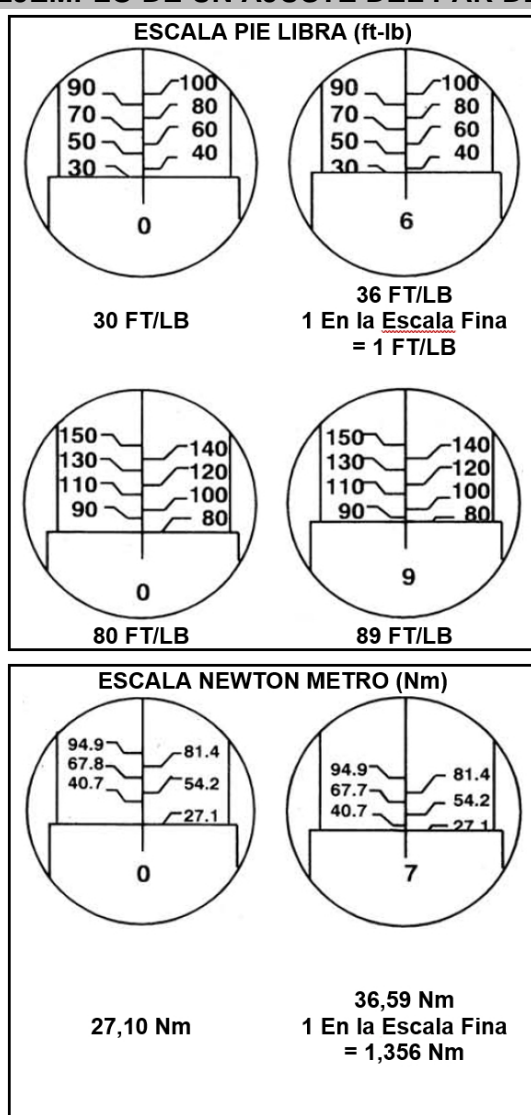
USO DE LA LLAVE DINAMOMÉTRICA

1. Sujete la llave con la mano izquierda y afloje el tornillo de bloqueo girando en sentido contrario a las agujas del reloj.
2. Ajuste el par de apriete deseado en el mango (véase Ejemplo 30-36 ft-lb).
 - a) En el mango giratorio, gire hasta llegar a 0 en la escala fina y a 30 en la escala base. (Valor ajustado=30 ft-lb).
 - b) Ahora siga girando el mango hasta alcanzar el 6 en la escala fina (Valor ajustado=36 ft-lb).
 - c) Bloquee el mango girando el tornillo de bloqueo en el sentido de las agujas del reloj.
3. Instale la llave de vaso adecuada y colóquela ensobre la tuerca / tornillo. Gire ahora el tornillo accionando el mango hasta oír / percibir un "clic".
4. El ajuste del valor de par de apriete mediante la escala Nm se realiza de la manera descrita anteriormente. La escala Nm no tiene valores numéricos exactos debido a la calibración. Los valores pueden determinarse por medio de la tabla de conversión adjunta.

ATENCIÓN

- Deje de apretar inmediatamente después de oír / percibir un "clic". Preste especial atención al sonido de clic en caso de valores de par de apriete bajos, ya que este sonido es muy bajo y por lo tanto puede pasar fácilmente desapercibido.
- En caso de no utilizarse la llave dinamométrica durante un tiempo prolongado, ha de ajustarse varias veces antes del uso desde el valor de par de apriete más bajo hasta el más alto y a la inversa. Con ello se distribuye de nuevo uniformemente el lubricante en el interior.
- Después del uso, ajuste la llave dinamométrica al valor de par de apriete más bajo.
- No gire nunca el mango por debajo del valor de par de apriete más bajo.
- Esta llave dinamométrica es un instrumento de medición de precisión y deberá manejarse con cuidado.
- Limpie la llave dinamométrica únicamente frotando con un paño. No utilice ningún producto de limpieza que pueda afectar al lubricante del interior.
- No gire el mango cuando esté bloqueado.

EJEMPLO DE UN AJUSTE DEL PAR DE APRIETE



CALIBRACIÓN

Esta llave dinamométrica fue calibrada antes de su entrega a una precisión de $\pm 4\%$ (valor de par de apriete superior e inferior).

REPARACIÓN / CALIBRACIÓN

La precisión de la llave dinamométrica deberá comprobarse con cierta frecuencia. Esto deberá realizarse al menos una vez al año o cada 10.000 ciclos de prueba, lo que ocurra primero.

TABLA DE CONVERSIÓN

| FT/LB | Nm | Kgm |
|-------|--------|-------|
| 20 | 27,12 | 2,76 |
| 25 | 33,90 | 3,46 |
| 30 | 40,68 | 4,15 |
| 35 | 47,46 | 4,84 |
| 40 | 54,24 | 5,53 |
| 45 | 61,02 | 6,22 |
| 50 | 67,80 | 6,91 |
| 55 | 74,58 | 7,60 |
| 60 | 81,36 | 8,29 |
| 65 | 88,14 | 8,98 |
| 70 | 94,92 | 9,67 |
| 75 | 101,70 | 10,37 |
| 80 | 108,48 | 11,06 |
| 85 | 115,26 | 11,75 |
| 90 | 122,04 | 12,44 |
| 95 | 128,82 | 13,13 |
| 100 | 135,60 | 13,82 |
| 105 | 142,38 | 14,51 |
| 110 | 149,16 | 15,20 |
| 115 | 155,94 | 15,89 |
| 120 | 162,72 | 16,58 |
| 125 | 169,50 | 17,28 |
| 130 | 176,28 | 17,97 |
| 135 | 183,06 | 18,66 |
| 140 | 189,84 | 19,35 |
| 145 | 196,62 | 20,04 |
| 150 | 203,40 | 20,73 |
| 155 | 210,18 | 21,42 |
| 160 | 216,96 | 22,11 |

| FT/LB | Nm | Kgm |
|-------|--------|-------|
| 165 | 223,74 | 22,80 |
| 170 | 230,52 | 23,49 |
| 175 | 237,30 | 24,19 |
| 180 | 244,08 | 24,88 |
| 185 | 250,86 | 25,57 |
| 190 | 257,64 | 26,26 |
| 195 | 264,42 | 26,95 |
| 200 | 271,20 | 27,64 |
| 205 | 277,98 | 28,33 |
| 210 | 284,76 | 29,02 |
| 215 | 291,54 | 29,71 |
| 220 | 298,32 | 30,40 |
| 225 | 305,10 | 31,10 |
| 230 | 311,88 | 31,79 |
| 235 | 318,66 | 32,48 |
| 240 | 325,44 | 33,17 |
| 245 | 332,22 | 33,86 |
| 250 | 339,00 | 34,55 |
| 255 | 345,78 | 35,24 |
| 260 | 352,56 | 35,93 |
| 265 | 359,34 | 36,62 |
| 270 | 366,12 | 37,31 |
| 275 | 372,90 | 38,01 |
| 280 | 379,68 | 38,70 |
| 285 | 386,46 | 39,39 |
| 290 | 393,24 | 40,08 |
| 295 | 400,02 | 40,77 |
| 300 | 406,80 | 41,46 |
| 305 | 413,58 | 42,15 |