

## Akku-Säbelsäge, bürstenlos



### TECHNISCHE DATEN

Stromversorgung: 18V Li-Ion Battery  
Freilaufgeschwindigkeit: 0-2700 Hübe/min  
Hub: 23 mm  
Schalldruckpegel (LpA): 90 db(A)  
Schalleistungspegel (LwA): 101 db(A)  
Vibrationspegel (ahd): 10.4 / 11.3 m/s<sup>2</sup>  
Vibrationspegel (K): 1.5 m/s<sup>2</sup>

### WICHTIG

Diese Bedienungsanleitung enthält wichtige Hinweise zum Umgang mit Ihrem neuen Produkt. Lesen Sie alle Sicherheitswarnungen und Anweisungen. Die Nichtbeachtung der Warnungen und Anweisungen kann zu Stromschlägen, Bränden und/oder schweren Verletzungen führen. Diese Bedienungsanleitung ermöglicht Ihnen die Nutzung aller Funktionen und hilft Ihnen, Missverständnisse zu vermeiden und Schäden vorzubeugen. Bitte nehmen Sie sich die Zeit, dieses Handbuch zu lesen und bewahren Sie es zum späteren Nachschlagen auf.

### VERWENDUNGSZWECK

Diese Maschine dient zum Trennen von Materialien, wie z.B. Metall und Holz.

### ALLGEMEINE SICHERHEITSHINWEISE FÜR ELEKTROWERKZEUGE

- **WARNUNG** Lesen Sie alle Sicherheitswarnungen und Anweisungen.
- Die Nichtbeachtung der Warnungen und Anweisungen kann zu Stromschlägen und/oder schweren Verletzungen führen.
- Bewahren Sie alle Warnungen und Anweisungen zum späteren Nachschlagen auf.
- Der Begriff „Elektrowerkzeug“ in den Warnhinweisen bezieht sich auf Ihr netzbetriebenes (kabelgebundenes) Elektrowerkzeug oder batteriebetriebenes (kabelloses) Elektrowerkzeug..

### SICHERHEIT IM ARBEITSBEREICH

- Halten Sie den Arbeitsbereich sauber und gut beleuchtet. Unordnung oder dunkle Bereiche sind die Gefahr von Unfällen.
- Betreiben Sie Elektrowerkzeuge nicht in explosionsgefährdeten Bereichen, beispielsweise in der Nähe von brennbaren Flüssigkeiten, Gasen oder Staub. Elektrowerkzeuge erzeugen Funken, die den Staub oder die Dämpfe entzünden können.
- Halten Sie Kinder und Unbeteiligte fern, während Sie ein Elektrowerkzeug bedienen.
- Ablenkungen können dazu führen, dass Sie die Kontrolle verlieren.

## SICHERHEIT BEIM UMGANG MIT ELETRISCHEN GERÄTEN

- Die Stecker des Elektrowerkzeugs müssen zur Steckdose passen. Modifizieren Sie den Stecker niemals in irgendeiner Weise.
- Verwenden Sie keine Adapterstecker mit geerdeten Elektrowerkzeugen.
- Unveränderte Stecker und passende Steckdosen verringern das Risiko eines Stromschlags.
- Vermeiden Sie Körperkontakt mit geerdeten Oberflächen wie Rohren, Heizkörpern, Herden und Kühlschränken. Es besteht ein erhöhtes Risiko eines Stromschlags, wenn Ihr Körper geerdet ist
- Setzen Sie Elektrowerkzeuge weder Regen noch Nässe aus. Wenn Wasser in ein Elektrowerkzeug eindringt, erhöht sich das Risiko eines Stromschlags. Missbrauchen Sie das Kabel nicht. Benutzen Sie das Kabel niemals zum Tragen, Ziehen oder Ausstecken des Elektrowerkzeugs. Halten Sie das Kabel von Hitze, Öl, scharfen Kanten und beweglichen Teilen fern. Beschädigte oder verhedderte Kabel erhöhen die Gefahr eines Stromschlags.
- Wenn Sie ein Elektrowerkzeug im Freien betreiben, verwenden Sie ein für den Außenbereich geeignetes Verlängerungskabel. Die Verwendung eines für den Außenbereich geeigneten Kabels verringert das Risiko eines Stromschlags. Wenn der Betrieb eines Elektrowerkzeugs an einem feuchten Ort unvermeidbar ist, verwenden Sie eine mit einem Fehlerstromschutzschalter (RCD) geschützte Stromversorgung. Durch den Einsatz eines FI-Schutzschalters wird das Risiko eines Stromschlags verringert.

## PERSÖNLICHE SICHERHEIT

- Bleiben Sie wachsam und achten Sie darauf, was Sie tun und nutzen Sie Ihren gesunden Menschenverstand, wenn Sie ein Elektrowerkzeug bedienen.
- Benutzen Sie ein Elektrowerkzeug nicht, wenn Sie müde sind oder unter dem Einfluss von Drogen, Alkohol oder Medikamenten stehen. Ein Moment der Unaufmerksamkeit beim Betrieb von Elektrowerkzeugen kann zu schweren Verletzungen führen.
- Persönliche Schutzausrüstung verwenden. Tragen Sie immer eine Schutzbrille. Schutzausrüstung wie Staubmaske, rutschfeste Sicherheitsschuhe, Schutzhelm oder Gehörschutz, der unter entsprechenden Bedingungen eingesetzt wird, verringert Personenschäden.
- Unbeabsichtigtes Starten verhindern. Stellen Sie sicher, dass der Schalter in ausgeschalter Position ist, bevor Sie das Gerät an die Stromquelle und/oder den Akku anschließen, es aufnehmen oder tragen. Das Tragen von Elektrowerkzeugen mit dem Finger am Schalter oder das Einschalten von Elektrowerkzeugen, bei denen der Schalter eingeschaltet ist, kann zu Unfällen führen. Entfernen Sie alle Einstellschlüssel oder Schraubenschlüssel, bevor Sie das Elektrowerkzeug einschalten. Ein Schraubenschlüssel oder ein Schlüssel, der an einem rotierenden Teil des Elektrowerkzeugs steckt, kann zu Verletzungen führen.
- Achten Sie jederzeit auf einen festen Stand und das Gleichgewicht. Dies ermöglicht eine bessere Kontrolle des Elektrowerkzeugs in unerwarteten Situationen.
- Tragen Sie keine lockere Kleidung oder Schmuck. Halten Sie Haare, Kleidung und Handschuhe von beweglichen Teilen fern. Lose Kleidung, Schmuck oder lange Haare können von beweglichen Teilen erfasst werden.
- Wenn Vorrichtungen zum Anschluss von Staubabsaug- und Sammeleinrichtungen vorhanden sind, stellen Sie sicher, dass diese angeschlossen und ordnungsgemäß verwendet werden. Durch den Einsatz einer Staubabsaugung können staubbedingte Gefahren verringert werden.

## VERWENDUNG UND PFLEGE VON ELEKTROWERKZEUGEN

- Wenden Sie beim Arbeiten mit dem Elektrowerkzeug keine Gewalt an. Verwenden Sie das richtige Elektrowerkzeug für Ihre Anwendung. Das richtige Elektrowerkzeug erledigt die Arbeit bei der Geschwindigkeit, für die es entwickelt wurde, besser und sicherer.
- Benutzen Sie das Elektrowerkzeug nicht, wenn der Schalter es nicht ein- und ausschaltet. Jedes Elektrowerkzeug, das nicht mit dem Schalter gesteuert werden kann, ist gefährlich und muss repariert werden.
- Trennen Sie den Stecker von der Stromquelle und/oder den Akku vom Elektrowerkzeug, bevor Sie Einstellungen vornehmen, Zubehör wechseln oder Elektrowerkzeuge aufbewahren. Solche vorbeugenden Sicherheitsmaßnahmen verringern das Risiko eines versehentlichen Startens des Elektrowerkzeugs.

## VERWENDUNG UND PFLEGE VON ELEKTROWERKZEUGEN

- Bewahren Sie unbenutzte Elektrowerkzeuge außerhalb der Reichweite von Kindern auf und erlauben Sie nicht, dass Personen, die mit dem Elektrowerkzeug oder dieser Anleitung nicht vertraut sind, das Elektrowerkzeug bedienen. Elektrowerkzeuge sind in den Händen ungeschulter Benutzer gefährlich.
- Warten Sie Elektrowerkzeuge. Überprüfen Sie, ob die beweglichen Teile falsch ausgerichtet sind oder festsitzen, ob Teile gebrochen sind oder ob andere Zustände vorliegen, die den Betrieb des Elektrowerkzeugs beeinträchtigen könnten. Lassen Sie das Elektrowerkzeug bei Beschädigung vor dem Gebrauch reparieren. Viele Unfälle werden durch schlecht gewartete Elektrowerkzeuge verursacht.
- Halten Sie die Schneidwerkzeuge scharf und sauber. Richtig gewartete Schneidwerkzeuge mit scharfen Schneidkanten neigen weniger zum Verklemmen und sind leichter zu kontrollieren.
- Benutzen Sie Elektrowerkzeug, Zubehör, Werkzeugeinsätze usw. gemäß dieser Anleitung und unter Berücksichtigung der Arbeitsbedingungen und der durchzuführenden Arbeiten. Die Verwendung des Elektrowerkzeugs für andere als die vorgesehenen Zwecke kann zu einer gefährlichen Situation führen.

## SERVICE

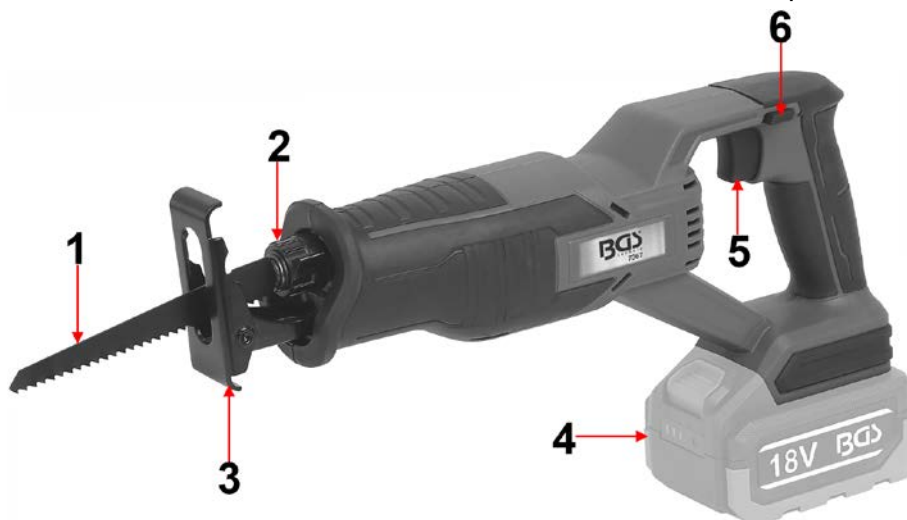
- Lassen Sie Ihr Elektrowerkzeug von einem qualifizierten Reparaturfachmann warten und verwenden Sie ausschließlich identische Ersatzteile. Dadurch wird sichergestellt, dass die Sicherheit des Elektrowerkzeugs gewahrt bleibt.

## SERVICE WARTUNG UND REINIGUNG

- Vor allen Arbeiten an der Maschine selbst (z. B. Wartung, Werkzeugwechsel etc.) sowie bei Transport und Lagerung den Akku aus dem Elektrowerkzeug entfernen. Bei unbeabsichtigter Betätigung des Auslösers (5) besteht Verletzungsgefahr.
- Um ein sicheres und ordnungsgemäßes Arbeiten zu gewährleisten, halten Sie die Maschine und die Lüftungsschlitze stets sauber.
- Reinigen Sie das Produkt nur mit einem trockenen oder leicht angefeuchteten Tuch. Verwenden Sie keine aggressiven Chemikalien oder Scheuermittel.
- Tauchen Sie die Maschine nicht in Flüssigkeiten jeglicher Art.
- Lagern Sie das Produkt im Innenbereich an einem trockenen Ort, geschützt vor Staub, Schmutz und extremen Temperaturen.
- Bewahren Sie das Produkt außerhalb der Reichweite von Kindern auf.

## KOMPONENTEN

- |   |  |
|---|--|
| <p>1 Sägeblatt,<br/>im Lieferumfang enthaltene Sägeblätter:<br/>BGS 74530: Säbelsägeblatt-Satz   für Holz   150 mm   3-tlg.<br/>BGS 74531: Säbelsägeblatt-Satz   für Metall   150 mm   3-tlg.</p> | <p>2 Sägeklemmhülse<br/>3 Schuh<br/>4 Akku<br/>5 Auslöser<br/>6 Sperrtaste</p> |
|---|--|



**AKKU EINSETZEN / ENTFERNEN**

Hinweis: Die Verwendung von nicht für die Maschine geeigneten Akkus kann zu Fehlfunktionen oder Schäden am Elektrowerkzeug führen. Entfernen Sie vor allen Arbeiten an der Maschine selbst bei z. B. Wartung, Werkzeugwechsel etc. sowie bei Transport und Lagerung den Akku aus dem Elektrowerkzeug. Bei unbeabsichtigter Betätigung des Auslösers (5) besteht Verletzungsgefahr.

Einsetzen



Schieben Sie den Akku in die Maschine. Der Akku ist mit einem Verriegelungsmechanismus ausgestattet, der ein Herausfallen des Akkus verhindert.

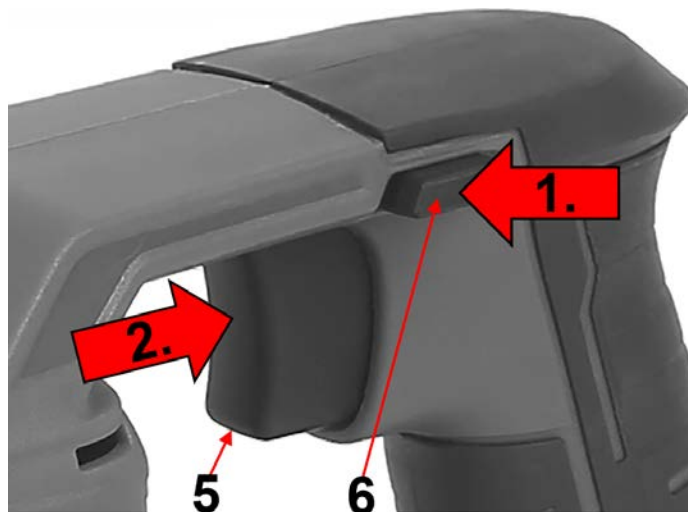
Entfernen



Drücken Sie die Entriegelungstaste und ziehen Sie den Akku nach vorne heraus. Üben Sie keine Gewalt aus.

**BEDIENUNG DES WERKZEUGS**

Um zu verhindern, dass der Auslöser (5) versehentlich betätigt wird, ist eine Sperrtaste (6) verbaut. Um das Werkzeug zu starten, drücken Sie die Sperrtaste (6) und betätigen Sie den Auslöser (5). Die Werkzeuggeschwindigkeit wird erhöht, indem der Druck auf den Auslöser erhöht wird. Lassen Sie den Auslöser los, um das Gerät zu stoppen. Nach Beendigung des Betriebs verriegelt sich der Auslöser automatisch.

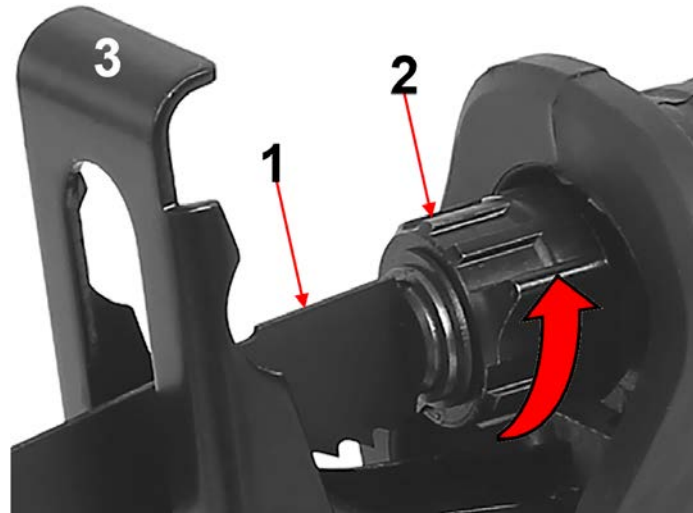


## SÄGEBLATT EINSETZEN / WECHSELN

Stellen Sie beim Einbau des Sägeblatts sicher, dass der Sägeblattklemmhebel, ein Teil der Sägeblattklemmhülse (2), sich in der gelösten Position befindet.

Wenn sich der Sägeblattklemmhebel in einer arretierten Position befindet, drehen Sie den Sägeblattklemmhebel in Pfeilrichtung, damit er in der gelösten Position arretiert wird.

Um das Sägeblatt zu entfernen, drehen Sie den Sägeblattklemmhebel vollständig in Pfeilrichtung. Das Sägeblatt kann entfernt werden und der Sägeblattklemmhebel wird in der gelösten Position fixiert.

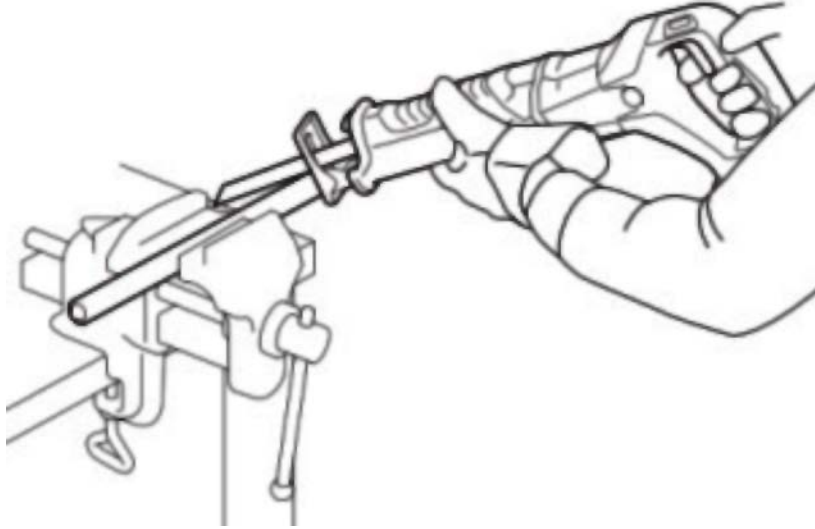


## SICHERHEITSHINWEISE ZUM SCHNEIDEN

- Halten Sie das Elektrowerkzeug an den isolierten Griffflächen, wenn Sie Arbeiten ausführen, bei denen das Schneidzubehör verborgene Kabel berühren könnte. Der Kontakt des Schneidzubehörs mit einem „stromführenden“ Draht kann freiliegende Metallteile des Elektrowerkzeugs „stromführend“ machen und dem Bediener einen Stromschlag versetzen.
- Befestigen und stützen Sie das Werkstück mit Klammern oder einer anderen praktischen Methode auf einer stabilen Plattform. Wenn Sie das Werkstück mit der Hand oder am Körper halten, wird es instabil und kann zum Verlust der Kontrolle und zu schweren Verletzungen führen.
- Tragen Sie stets eine Schutzbrille oder Schutzbrille. Gewöhnliche Augen- oder Sonnenbrillen sind KEINE Schutzbrillen.
- Vermeiden Sie das Schneiden von Nägeln. Untersuchen Sie das Werkstück auf etwaige Nägel und entfernen Sie diese vor dem Betrieb.
- Schneiden Sie kein übergroßes Werkstück.
- Überprüfen Sie vor dem Schneiden, ob der Abstand zum Werkstück ausreichend ist, damit das Sägeblatt nicht auf den Boden, die Werkbank usw. stößt.
- Halten Sie das Werkzeug fest.
- Stellen Sie sicher, dass das Sägeblatt das Werkstück nicht berührt, bevor der Schalter eingeschaltet wird.
- Halten Sie Ihre Hände von beweglichen Teilen fern.
- Lassen Sie das Werkzeug nicht laufen. Betreiben Sie das Werkzeug nur in der Hand.
- Schalten Sie das Werkzeug aus und warten Sie, bis es vollständig zum Stillstand gekommen ist, bevor Sie es vom Werkstück entfernen.
- Berühren Sie das Sägeblatt oder das Werkstück nicht unmittelbar nach dem Betrieb, beide können sehr heiß sein und Ihre Haut verbrennen.
- Betreiben Sie das Werkzeug nicht unnötigerweise im Leerlauf.
- Verwenden Sie immer die richtige Staubmaske/Atemschutzmaske für das Material und die Anwendung.
- Materialien können Chemikalien enthält, die giftig sind. Seien Sie vorsichtig, um das Einatmen von Staub und Hautkontakt zu verhindern. Befolgen Sie die Sicherheitsdaten des Materialherstellers.

## VERWENDUNG

Drücken Sie den Schuh (3) fest gegen das Werkstück.  
Bringen Sie das Sägeblatt in leichten Kontakt mit dem Werkstück.  
Erstellen Sie zunächst eine Pilotnut mit einer langsameren Geschwindigkeit.  
Verwenden Sie dann eine höhere Geschwindigkeit, um mit dem Schneiden fortzufahren.



## TEMPERATURABHÄNGIGER ÜBERLASTSCHUTZ

Bei bestimmungsgemäßem Gebrauch wird das Elektrowerkzeug nicht überlastet.  
Wenn die Belastung zu hoch ist oder der zulässige Batterietemperaturbereich überschritten wird, stoppt das Elektrowerkzeug den Betrieb, bis die zulässige Batterietemperatur erreicht ist.

## SCHUTZ VOR TIEFENTLADUNG

Der Lithium-Ionen-Akku ist gegen Tiefentladung geschützt. Bei leerem Akku wird die Maschine durch eine Schutzschaltung abgeschaltet.

## UMWELTSCHUTZ

Recyceln Sie unerwünschte Materialien, anstatt sie als Abfall zu entsorgen. Alle Werkzeuge, Zubehörteile und Verpackungen sollten sortiert, zu einem Recyclinghof gebracht und umweltgerecht entsorgt werden.



## ENTSORGUNG

Entsorgen Sie Batterien/Akkus nicht im Hausmüll. Batterien/Akkus sollten auf verantwortungsvolle Weise entsorgt werden. Sie müssen an einer geeigneten Sammelstelle abgegeben werden. Entsorgen Sie dieses Produkt am Ende seiner Lebensdauer gemäß der EU-Richtlinie über Elektro- und Elektronik-Altgeräte. Wenden Sie sich für Recyclinginformationen an Ihre örtliche Abfallentsorgungsbehörde oder geben Sie das Produkt zur Entsorgung an die BGS technic KG oder an einen Elektrogeräthändler.





**EU-KONFORMITÄTSERKLÄRUNG  
EC DECLARATION OF CONFORMITY  
DÉCLARATION „CE“ DE CONFORMITE  
DECLARACION DE CONFORMIDAD UE**

Wir erklären in alleiniger Verantwortung, dass die Bauart des Produktes:  
We declare that the following designated product:  
Nous déclarons sous propre responsabilité que ce produit:  
Declaramos bajo nuestra sola responsabilidad que este producto:

**Akku-Säbelsäge, bürstenlos (Art. 7367)  
Cordless Reciprocating Saw, brushless  
Scie sabre sans fil  
Sierra de sable inalámbrica**

folgenden einschlägigen Bestimmungen entspricht:  
complies with the requirements of the:  
est en conformité avec les réglementations ci-dessous:  
esta conforme a las normas:

**EMC Directive 2014/30/EU  
Machinery Directive 2006/42/EC**

Angewandte Normen:

Identification of regulations/standards:

Norme appliquée:

Normas aplicadas:

EN 55014-1:2017+A11:2020

EN 55014-2:2015

EN 62841-1:2015

EN62841-2-11:2016 + A1:2020

Verification No. EMC: SHEM210800947301PTC / WT02F1230

Test Report No. EMC: SHEM210800947301

Verification No. MD: SHES210801671201TLC

Test Report No. MD: SHES210801671201

Wermelskirchen, den 02.07.2023

ppa.

Frank Schottke, Prokurist

**BGS technic KG, Bandwinkerstrasse 3, D-42929 Wermelskirchen**

## Cordless Reciprocating Saw, brushless



### TECHNICAL DATA

Power supply: 18V Li-Ion Battery  
No-load speed: 0-2700 strokes per minutes  
Stroke: 23 mm  
Sound Pressure Level (LpA): 90 db(A)  
Sound Power Level (LwA): 101 db(A)  
Vibration level (ahd): 10.4 / 11.3 m/s<sup>2</sup>  
Vibration level (K): 1.5 m/s<sup>2</sup>

### IMPORTANT

This instruction manual includes important instructions for handling your new product. Read all safety warnings and all instructions. Failure to follow the warnings and instructions may result in electric shock, re and/or serious injury. This instruction manual enables you to use all functions, and they help you avoid misunderstandings and prevent damage. Please take the time to read this manual and keep it for future reference.

### INTENDED USE

This machine is used for cutting materials e.g. metal and wood.

### GENERAL POWER TOOL SAFETY WARNINGS

- **WARNING** Read all safety warnings and all instructions.
- Failure to follow the warnings and instructions may result in electric shock, and/or serious injury.
- Save all warnings and instructions for future reference.
- The term “power tool” in the warnings refers to your mains operated (corded) power tool or battery-operated (cordless) power tool.

### WORK AREA SAFETY

- Keep work area clean and well lit. Cluttered or dark areas invite accidents.
- Do not operate power tools in explosive atmospheres, such as in the presence of flammable liquids, gases or dust.
- Power tools create sparks which may ignite the dust or fumes.
- Keep children and bystanders away while operating a power tool.
- Distractions can cause you to lose control.



## ELECTRICAL SAFETY

- Power tool plugs must match the outlet. Never modify the plug in any way.
- Do not use any adapter plugs with earthed (grounded) power tools.
- Unmodified plugs and matching outlets will reduce risk of electric shock.
- Avoid body contact with earthed or grounded surfaces, such as pipes, radiators, ranges and refrigerators. There is an increased risk of electric shock if your body is earthed or grounded
- Do not expose power tools to rain or wet conditions. Water entering a power tool will increase the risk of electric shock. Do not abuse the cord. Never use the cord for carrying, pulling or unplugging the power tool. Keep cord away from heat, oil, sharp edges and moving parts. Damaged or entangled cords increase the risk of electric shock.
- When operating a power tool outdoors, use an extension cord suitable for outdoor use. Use of a cord suitable for outdoor use reduces the risk of electric shock. If operating a power tool in a damp location is unavoidable, use a residual current device (RCD) protected supply. Use of an RCD reduces the risk of electric shock.

## PERSONAL SAFETY

- Stay alert, watch what you are doing and use common sense when operating a power tool.
- Do not use a power tool while you are tired or under the influence of drugs, alcohol or medication, a moment of inattention while operating power tools may result in serious personal injury.
- Use personal protective equipment. Always wear eye protection. Protective equipment such as dust mask, nonskid safety shoes, hard hat, or hearing protection used for appropriate conditions will reduce personal injuries.
- Prevent unintentional starting. Ensure the switch is in the off-position before connecting to power source and/or battery pack, picking up or carrying the tool. Carrying power tools with your finger on the switch or energising power tools that have the switch on invites accidents. Remove any adjusting key or wrench before turning the power tool on. A wrench or a key left attached to a rotating part of the power tool may result in personal injury.
- Do not overreach. Keep proper footing and balance at all times. This enables better control of the power tool in unexpected situations.
- Dress properly. Do not wear loose clothing or jewellery. Keep your hair, clothing and gloves away from moving parts. Loose clothes, jewellery or long hair can be caught in moving parts.
- If devices are provided for the connection of dust extraction and collection facilities, ensure these are connected and properly used. Use of dust collection can reduce dust-related hazards.

## POWER TOOL USE AND CARE

- Do not force the power tool. Use the correct power tool for your application. The correct power tool will do the job better and safer at the rate for which it was designed.
- Do not use the power tool if the switch does not turn it on and off. Any power tool that cannot be controlled with the switch is dangerous and must be repaired.
- Disconnect the plug from the power source and/or the battery pack from the power tool before making any adjustments, changing accessories, or storing power tools. Such preventive safety measures reduce the risk of starting the power tool accidentally.
- Store idle power tools out of the reach of children and do not allow persons unfamiliar with the power tool or these instructions to operate the power tool. Power tools are dangerous in the hands of untrained users.
- Maintain power tools. Check for misalignment or binding of moving parts, breakage of parts and any other condition that may affect the power tool's operation. If damaged, have the power tool repaired before use. Many accidents are caused by poorly maintained power tools.
- Keep cutting tools sharp and clean. Properly maintained cutting tools with sharp cutting edges are less likely to bind and are easier to control.
- Use the power tool, accessories and tool bits etc. in accordance with these instructions, taking into account the working conditions and the work to be performed. Use of the power tool for operations different from those intended could result in a hazardous situation.

## SERVICE

- Have your power tool serviced by a qualified repair person using only identical replacement parts. This will ensure that the safety of the power tool is maintained.

## SERVICE MAINTENANCE AND CLEANING

- Before any work on the machine itself (e. g. maintenance, tool change, etc.) as well as during transport and storage, remove the battery from the power tool. There is danger of injury when unintentionally actuating the Trigger (5).
- For safe and proper working, always keep the machine and ventilation slots clean.
- Clean the product only with a dry or slightly moistened cloth. Do not use aggressive chemicals or abrasive cleaners.
- Do not immerse the product in liquids of any kind.
- Store the product indoors in a dry place, protected from dust, dirt and extreme temperatures.
- Keep the product out of the reach of children.

## COMPONENTS

1 Saw blade

2 Saw blade clamp sleeve

3 Shoe

4 Battery

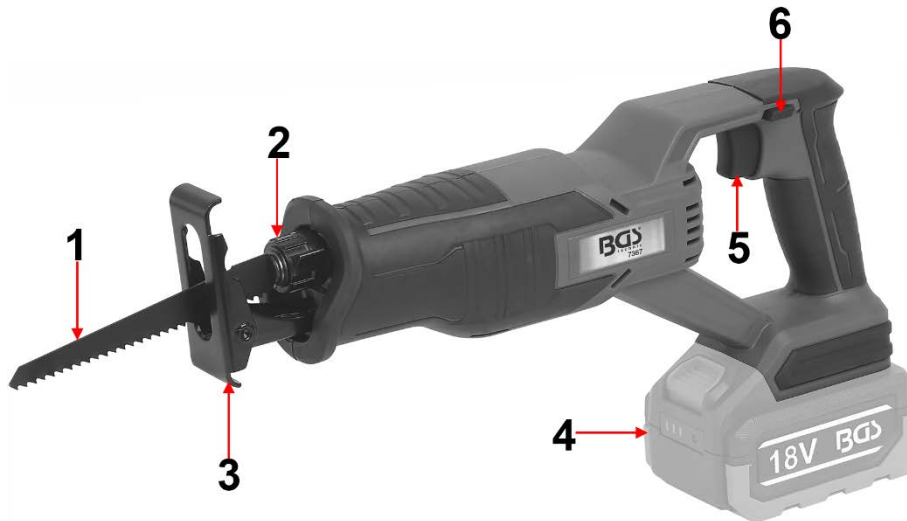
5 Trigger

6 Release button

Included saw blades:

BGS 74530: Saw Blade Set | for wood | 150 mm | 3 pcs.

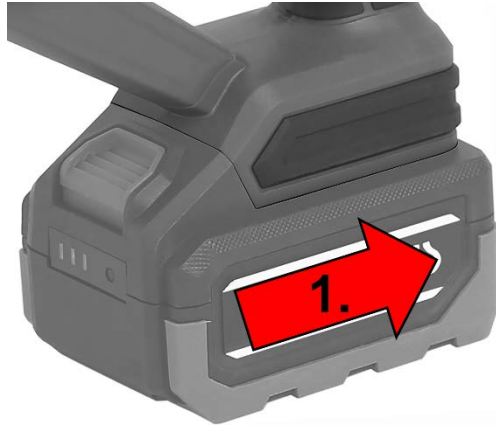
BGS 74531: Saw Blade Set | for metal | 150 mm | 3 pcs.



**INSERTING / REMOVING THE BATTERY**

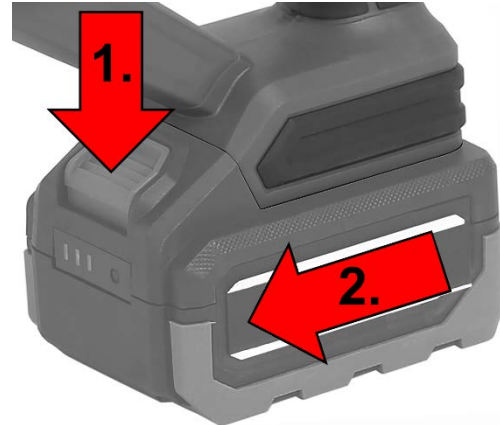
Note: Use of batteries not suitable for the machine can lead to malfunctions of or cause damage to the power tool. Before any work on the machine itself (e. g. maintenance, tool change, etc.) as well as during transport and storage, remove the battery from the power tool. There is danger of injury when unintentionally actuating the trigger (5).

Inserting



Push the battery into the machine. The battery is equipped with a locking mechanism that should prevent the battery from falling out.

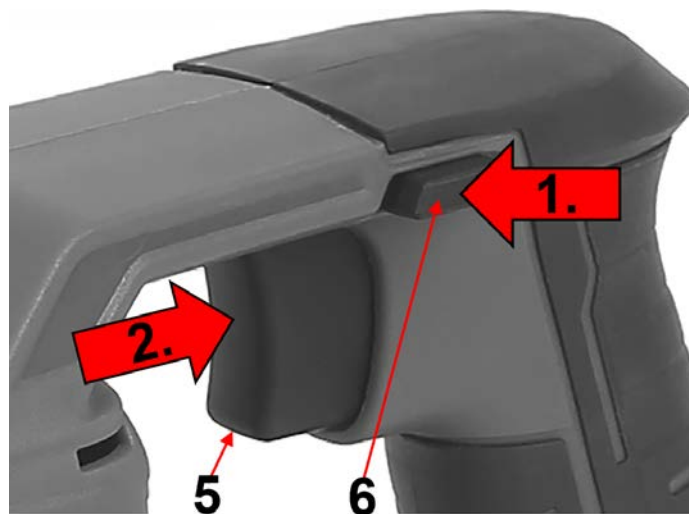
Removing



Press the unlocking button and pull out the battery toward the front. Do not exert any force.

**OPERATING TOOL**

To prevent the switch trigger (5) from accidentally pulled, the lock-off button (6) is provided. To start the tool, depress the lock-off button (6) and pull the switch trigger (5). Tool speed is increased by increasing pressure on the switch trigger. Release the switch trigger to stop. After stop operating, the switch will lock automatically.

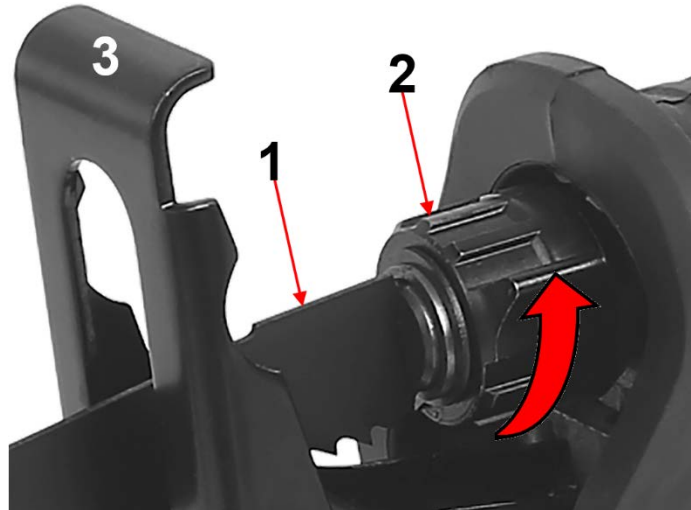


## INSTALLING / REMOVING THE SAW BLADE

To install the saw blade, make sure that the blade clamp lever is in released position. The blade clamp lever is a part of the blade clamp sleeve (2).

If the blade clamp lever is in fixed position, rotate the blade clamp lever in the direction of the arrow so that it can be locked at the released position.

To remove the saw blade, rotate the blade clamp lever in the direction of the arrow fully. The saw blade can be removed and the blade clamp lever is fixed at the released position.

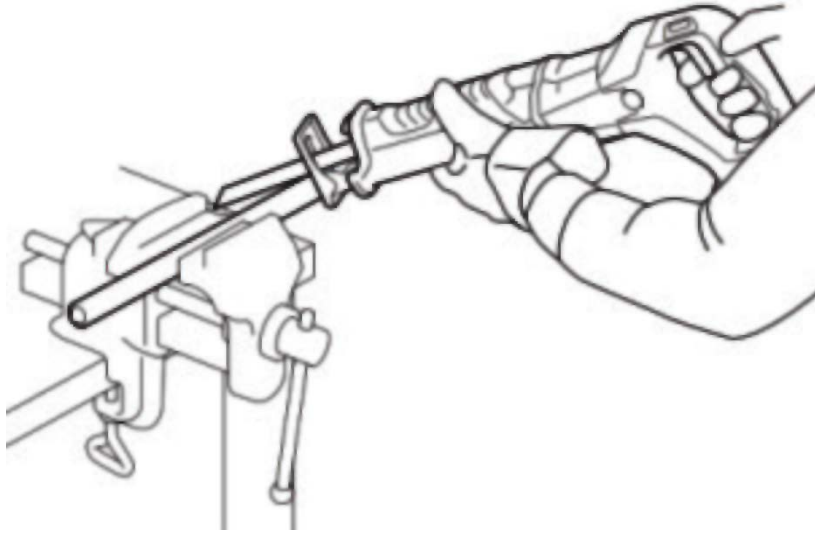


## CUTTING SAFETY WARNINGS

- Hold power tool by insulated gripping surfaces, when performing an operation where the cutting accessory may contact hidden wiring. Cutting accessory contacting a "live" wire may make exposed metal parts of the power tool "live" and could give the operator an electric shock.
- Use clamps or another practical way to secure and support the workpiece to a stable platform. Holding the work by hand or against your body leaves it unstable and may lead to loss of control.
- Always use safety glasses or goggles. Ordinary eye or sun glasses are NOT safety glasses.
- Avoid cutting nails. Inspect workpiece for any nails and remove them before operation.
- Do not cut oversize workpiece.
- Check for the proper clearance beyond the workpiece before cutting so that the blade will not strike the floor, workbench, etc.
- Hold the tool firmly.
- Make sure the blade is not contacting the workpiece before the switch is turned on.
- Keep hands away from moving parts.
- Do not leave the tool running. Operate the tool only when hand-held.
- Always switch off and wait for the blade to come to a complete stop before removing the blade from the workpiece.
- Do not touch the blade or the workpiece immediately after operation; they may be extremely hot and could burn your skin.
- Do not operate the tool at no-load unnecessarily.
- Always use the correct dust mask/respirator for the material and application you are working with.
- Some material contains chemicals which may be toxic. Take caution to prevent dust inhalation and skin contact. Follow material supplier safety data.

**USE**

Press the shoe (3) firmly against the workpiece.  
Bring the saw blade into light contact with the workpiece.  
First, make a pilot groove using a slower speed.  
Then use a faster speed to continue cutting..

**TEMPERATURE DEPENDENT OVERLOAD PROTECTION**

When using as intended for, the power tool cannot be subject to overload.  
When the load is too high or the allowable battery temperature range is exceeded, the power tool will stop running until reaching the allowable battery temperature.

**PROTECTION AGAINST DEEP DISCHARGING**

The lithium-ion battery is protected against deep discharging. When the battery is empty, the machine is switched off by means of a protective circuit: The inserted tool no longer rotates.

**ENVIRONMENTAL PROTECTION**

Recycle unwanted materials instead of disposing of them as waste. All tools, accessories and packaging should be sorted, taken to a recycling centre and disposed of in a manner which is compatible with the environment.

**DISPOSAL**

Do not dispose battery in household waste. Batteries should be disposed of in a responsible manner, they must be disposed at appropriate collection point. Dispose of this product at the end of its working life in compliance with the EU Directive on Waste Electrical and Electronic Equipment. Contact your local solid waste authority for recycling information or give the product for disposal to BGS technic KG or to an electrical appliances retailer.





**EU-KONFORMITÄTSERKLÄRUNG  
EC DECLARATION OF CONFORMITY  
DÉCLARATION „CE“ DE CONFORMITE  
DECLARATION DE CONFORMIDAD UE**

Wir erklären in alleiniger Verantwortung, dass die Bauart des Produktes:  
We declare that the following designated product:  
Nous déclarons sous propre responsabilité que ce produit:  
Declaramos bajo nuestra sola responsabilidad que este producto:

**Akku-Säbelsäge, bürstenlos (Art. 7367)  
Cordless Reciprocating Saw, brushless  
Scie sabre sans fil  
Sierra de sable inalámbrica**

folgenden einschlägigen Bestimmungen entspricht:  
complies with the requirements of the:  
est en conformité avec les réglementations ci-dessous:  
esta conforme a las normas:

**EMC Directive 2014/30/EU  
Machinery Directive 2006/42/EC**

Angewandte Normen:

Identification of regulations/standards:

Norme appliquée:

Normas aplicadas:

EN 55014-1:2017+A11:2020

EN 55014-2:2015

EN 62841-1:2015

EN62841-2-11:2016 + A1:2020


Verification No. EMC: SHEM210800947301PTC / WT02F1230

Test Report No. EMC: SHEM210800947301

Verification No. MD: SHES210801671201TLC

Test Report No. MD: SHES210801671201

Wermelskirchen, den 02.07.2023

ppa. 

Frank Schottke, Prokurist

**BGS technic KG, Bandwinkerstrasse 3, D-42929 Wermelskirchen**

## Scie sabre sans fil



### DONNÉES TECHNIQUES

Alimentation électrique : Batterie li-ion de 18 V

Vitesse à vide : 0 - 2700 course par minute

Course : 23 mm

Niveau de pression acoustique (LpA) : 98 db(A)

Niveau de puissance acoustique (LwA) : 112 db(A)

Niveau de vibration (ahd) : 19.8 m/s<sup>2</sup>

Niveau de vibration (K) : 1.5 m/s<sup>2</sup>

### IMPORTANT

Ce manuel d'instructions comprend d'importantes instructions pour l'utilisation de votre nouveau produit. Lisez tous les avertissements de sécurité et toutes les instructions. Ne pas suivre les avertissements et instructions peut entraîner une décharge électrique, un incendie et/ou de graves blessures. Ce manuel d'instructions vous permettra d'utiliser toutes les fonctions et vous aidera à éviter les malentendus et les dommages. Veuillez prendre le temps de lire ce manuel et conservez-le pour consultation ultérieure.

### EMPLOI PRÉVU

Cette machine peut couper différents types de matériaux, tels que par exemple le métal et le bois.

### AVERTISSEMENTS GÉNÉRAUX DE SÉCURITÉ RELATIFS AUX OUTILS ÉLECTRIQUES

- AVERTISSEMENT Lisez tous les avertissements de sécurité et toutes les instructions.
- Ne pas suivre les avertissements et instructions peut entraîner une décharge électrique et/ou de graves blessures.
- Conservez l'ensemble des avertissements et instructions pour référence ultérieure.
- Le terme « outil électrique » dans les avertissements se réfère à votre outil électrique alimenté par secteur ou par batterie (sans fil).

### SÉCURITÉ SUR L'ESPACE DE TRAVAIL

- Gardez la zone de travail propre et bien éclairée. Les endroits encombrés ou sombres sont propices aux accidents.
- N'utilisez pas d'outils motorisés dans des atmosphères explosives, par exemple en présence de liquides, gaz ou poussières inflammables.
- Les outils électriques créent des étincelles qui peuvent enflammer la poussière ou les vapeurs.
- Tenez les enfants et les passants à l'écart pendant l'utilisation d'un outil électrique.
- Les distractions peuvent vous faire perdre le contrôle.

## SÉCURITÉ ÉLECTRIQUE

- Les fiches des outils électriques doivent correspondre à la prise de courant. Ne modifiez jamais la fiche de quelque façon que ce soit.
- N'utilisez pas de fiches adaptatrices avec des outils électriques équipés d'une prise de terre.
- Des fiches non modifiées et des prises correspondantes réduiront les risques de décharge électrique.
- Évitez le contact du corps avec des surfaces en contact avec la terre comme des tuyaux, des radiateurs, des cuisinières et des réfrigérateurs. Il y a un risque accru de décharge électrique si votre corps est en contact avec la terre
- N'exposez pas les outils électriques à la pluie ou à des conditions humides. Si de l'eau pénètre dans un outil électrique, les risques de décharge électrique augmentent. N'abusez pas du cordon d'alimentation. N'utilisez jamais le cordon pour lever, traîner ou débrancher l'outil électrique. Maintenez le cordon à l'écart de sources de chaleur, d'huile, d'arêtes vives ou de composants en mouvement. Des cordons endommagés ou emmêlés augmentent les risques de décharge électrique.
- Lorsque vous allez utiliser un outil électrique à l'extérieur, utilisez une rallonge électrique adaptée à l'usage extérieur. L'utilisation d'un cordon d'alimentation adapté à l'usage extérieur réduit les risques de décharge électrique. Si l'utilisation d'un outil électrique dans un endroit humide est inévitable, utilisez une alimentation protégée par un disjoncteur différentiel. L'utilisation d'un disjoncteur différentiel réduit les risques de décharge.

## SÉCURITÉ PERSONNELLE

- Restez vigilant ; faites attention à ce que vous faites et utilisez votre bon sens lorsque vous maniez un outil électrique.
- N'utilisez pas d'outils motorisés lorsque vous êtes fatigué ou sous l'influence de drogues, d'alcool ou de médicaments, car un seul instant d'inattention peut entraîner de graves blessures.
- Utilisez des équipements de protection individuelle. Portez toujours une protection oculaire. Des équipements de protection, comme un masque antipoussière, des chaussures de sécurité antidérapantes, un casque de protection ou une protection auditive, utilisés dans des conditions appropriées réduiront les risques de blessures.
- Empêchez tout démarrage involontaire. Assurez-vous que le commutateur est en position d'arrêt avant de brancher la source d'alimentation et/ou le bloc de batteries, de soulever ou de porter l'outil. Transporter des outils électriques en tenant votre doigt sur le commutateur ou dont le commutateur est en position de marche est propice aux accidents. Assurez-vous qu'aucun outil de réglage ne soit encore engagé sur l'outil électrique avant de l'allumer. Un outil engagé sur un composant rotatif de l'outil motorisé peut être projeté et provoquer de graves blessures.
- Ne vous placez jamais en porte à faux. Gardez toujours une position ferme et bien équilibrée. Ceci permettra un meilleur contrôle de l'outil électrique en cas de situations inattendues.
- Habillez-vous de manière appropriée. Ne portez pas de vêtements amples ni de bijoux. Maintenez vos cheveux, vêtements et gants à l'écart de composants en mouvement. Les vêtements amples, les bijoux ou les cheveux longs peuvent être happés par les composants en mouvement.
- Si des dispositifs sont prévus pour raccordement sur des installations d'aspiration et d'extraction des poussières, assurez-vous qu'ils sont raccordés et utilisés correctement. L'utilisation d'un dispositif d'extraction de poussières peut réduire les risques liés à la poussière.

## UTILISATION ET ENTRETIEN DES OUTILS MOTORISÉS

- Ne forcez jamais un outil motorisé. Utilisez l'outil motorisé approprié pour votre application. Un outil motorisé approprié fera mieux le travail et sera plus sécuritaire s'il est utilisé au régime pour lequel il a été conçu.
- N'utilisez en aucun cas l'outil motorisé si le commutateur ne remplit pas sa fonction d'éteindre ou d'allumer l'appareil. Tout outil motorisé qui ne peut pas être commandé par l'intermédiaire de son commutateur est dangereux et doit être réparé.
- Débranchez la fiche de la source d'alimentation et/ou la batterie de l'outil motorisé avant d'effectuer des réglages, de changer des accessoires ou de le ranger. De telles mesures de sécurité préventives réduisent les risques de démarrage inopiné de l'outil électrique.



## UTILISATION ET ENTRETIEN DES OUTILS MOTORISÉS

- Rangez les outils motorisés inutilisés hors de portée des enfants et ne permettez pas à des personnes non familiarisées avec l'outil motorisé ou ces instructions de l'utiliser. Les outils motorisés entre les mains d'utilisateurs non formés sont dangereux.
- Maintenez en bon état les outils motorisés. Vérifiez si des composants mobiles sont mal alignés ou bloqués, ou si des composants présentent des défauts pouvant affecter le bon fonctionnement de l'outil motorisé. En cas de dommage, faites réparer l'outil motorisé avant de l'utiliser. De nombreux accidents sont causés par des outils motorisés mal entretenus.
- Gardez les outils de coupe propres et tranchants. Les outils de coupe bien entretenus avec des tranchants en parfait état sont moins susceptibles de se coincer et sont plus faciles à contrôler.
- Utilisez l'outil motorisé, ses accessoires, ses embouts, etc., conformément aux présentes instructions, en tenant compte des conditions de travail et des tâches à effectuer. L'utilisation de l'outil motorisé pour des opérations différentes de celles prévues pourrait entraîner une situation dangereuse.

## INTERVENTIONS DE SERVICE

- Ne faites réparer votre outil électrique que par un réparateur qualifié, utilisant uniquement des pièces de rechange identiques. Cela garantira que la sécurité de l'outil électrique est maintenue.

## SERVICE, ENTRETIEN ET NETTOYAGE

- Avant toute intervention sur la machine elle-même (p. ex., entretien, changement d'embout, etc.) ainsi que pendant le transport et le stockage, retirez la batterie de l'outil motorisé. Il y a danger de blessure en actionnant involontairement le commutateur marche/arrêt (5).
- Pour un fonctionnement sûr et approprié, gardez toujours la machine et les ouvertures de ventilation dégagées.
- Ne nettoyez le produit qu'avec un chiffon sec ou légèrement humidifié. N'utilisez pas de produits chimiques agressifs ou de nettoyeurs abrasifs.
- N'immergez jamais le produit dans de quelconques liquides.
- Rangez le produit à l'intérieur dans un endroit sec, à l'abri de la poussière, de la saleté et de températures extrêmes.
- Maintenez ce produit hors de portée des enfants.

## COMPOSANTS

1 lame de scie

2 Douille de serrage de la lame

3 Patin

4 Batterie

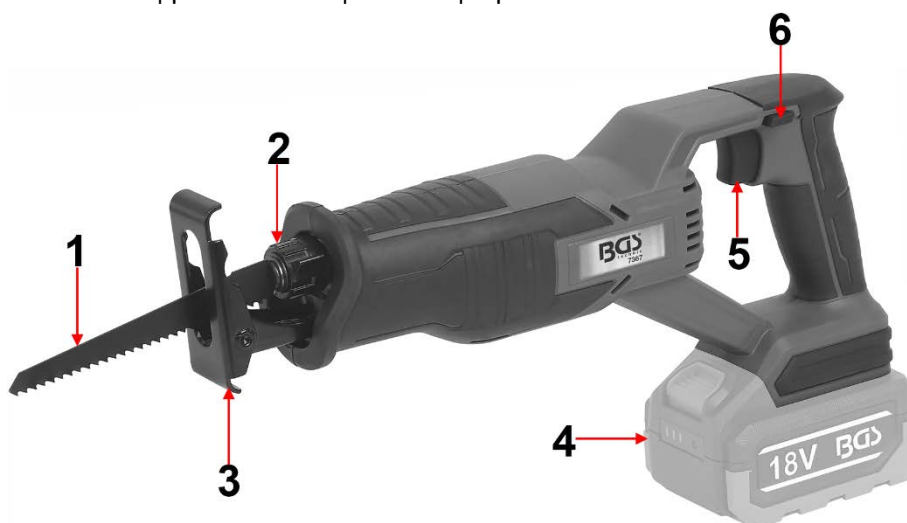
5 Gâchette

6 Touche de verrouillage

Inclus dans la livraison sont :

BGS 74530 : Jeu de lames | pour le bois | 150mm | 3 pièces

BGS 74531 : Jeu de lames | pour le métal | 150mm | 3 pièces



## INSERTION/RETRAIT DE LA BATTERIE

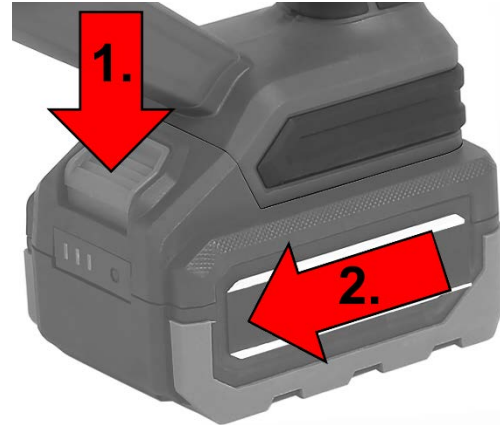
Remarque : L'utilisation de batteries non adaptées à la machine peut entraîner des dysfonctionnements et endommager irrémédiablement l'outil motorisé. Avant toute intervention sur la machine elle-même (p. ex., entretien, changement d'embout, etc.) ainsi que pendant le transport et le stockage, retirez la batterie de l'outil motorisé. Il y a danger de blessure en actionnant involontairement le commutateur marche/arrêt (5).

Insertion



Poussez la batterie dans la machine.  
La batterie est équipée d'un mécanisme de verrouillage qui empêche la batterie de sortir de son emplacement et tomber.

Retrait



Appuyez sur le bouton de déverrouillage et retirez la batterie vers l'avant. Ne forcez pas le mouvement.

## UTILISATION DE L'OUTIL

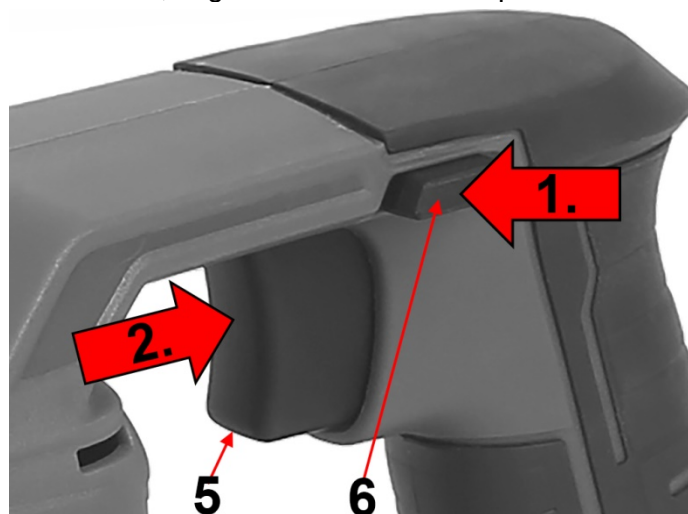
Pour éviter que la gâchette (5) ne soit actionnée par inadvertance, une touche de verrouillage (6) est installée.

Pour démarrer l'outil, appuyez sur la touche de verrouillage (6) et actionnez la gâchette (5).

La vitesse de l'outil augmente en fonction de la pression exercée sur la gâchette.

Relâchez la gâchette pour arrêter l'appareil.

Une fois le fonctionnement terminé, la gâchette est automatiquement verrouillée.

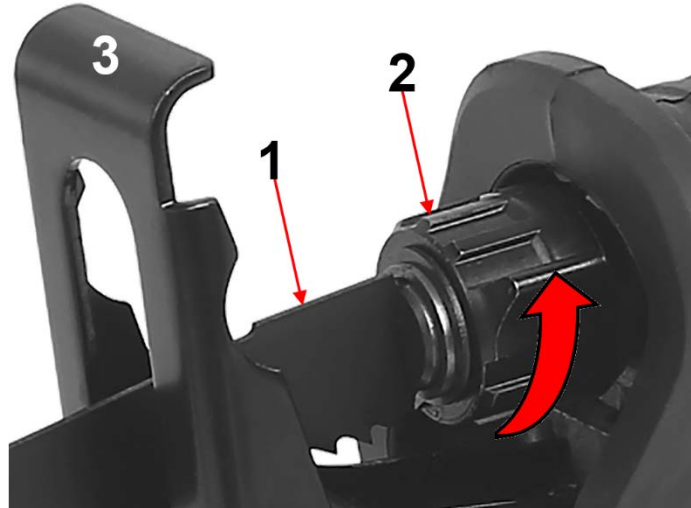


### INSÉRER/REPLACER LA LAME DE SCIE

Lorsque vous allez remplacer la lame de scie, assurez-vous que le levier de serrage de la lame de scie qui fait partie de la douille de serrage de la lame (2) est en position desserrée.

Lorsque le levier de serrage de la lame de scie est en position verrouillée, tournez le levier de serrage de la lame de scie dans le sens de la flèche pour l'arrêter à la position déverrouillée.

Pour retirer la lame de scie, tournez le levier de serrage de la lame de scie complètement dans le sens de la flèche. La lame de scie peut alors être retirée et le levier de serrage de la lame de scie est fixé à la position déverrouillée.

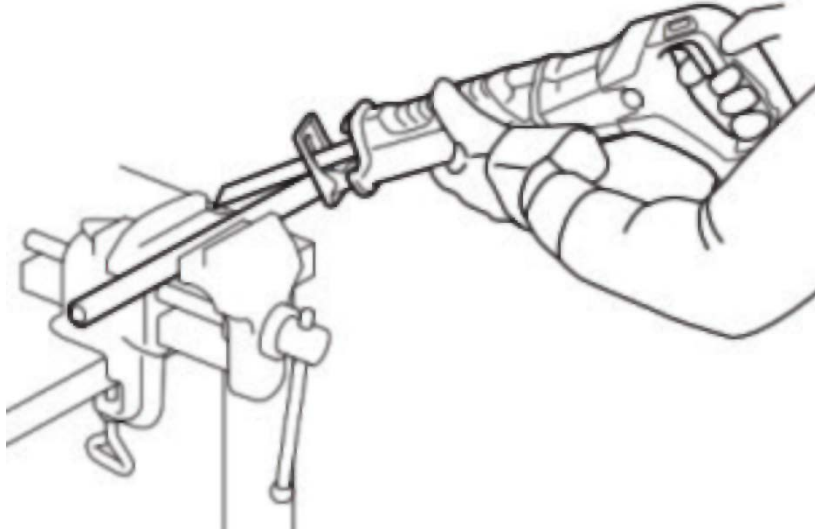


### CONSIGNES DE SÉCURITÉ RELATIVES AU SCIAGE

- Tenez l'outil électrique par ses surfaces de poignée isolées lors des activités où l'outil de coupe pourrait toucher des câbles cachés dans le matériau à couper. Le contact de l'accessoire de coupe avec un fil « sous tension » peut transmettre l'électricité aux pièces métalliques exposées de l'outil électrique et provoquer l'électrocution de l'opérateur.
- Fixez et étayez la pièce à couper sur une plate-forme stable à l'aide de serre-joints ou d'un autre ustensile pratique. Si vous tenez la pièce à couper à la main ou appuyée sur le corps, elle deviendra instable, ce qui peut entraîner une perte de contrôle et provoquer de graves blessures.
- Portez toujours des lunettes de protection ou une protection faciale. Les lunettes de vue ou de soleil ordinaires NE SONT PAS des lunettes de protection.
- Évitez de couper dans des clous ou des vis. Inspectez la pièce à couper pour détecter la présence de clous ou de vis et retirez-les avant d'entamer la coupe.
- Ne coupez pas de pièces surdimensionnées.
- Avant d'entamer le travail, vérifiez que la distance entre la pièce à couper et le support (sol, établi, etc.) est suffisante, de sorte que la lame de scie ne puisse le heurter.
- Prenez fermement en main l'outil.
- Assurez-vous que la lame de scie ne touche pas la pièce à couper avant d'actionner la gâchette.
- Maintenez vos mains à l'écart des composants mobiles.
- Ne lâchez pas l'outil lorsqu'il est encore en marche. Ne faites fonctionner l'outil que lorsque vous le tenez fermement en main.
- Éteignez l'outil et attendez qu'il s'arrête complètement avant de l'éloigner de la pièce à couper.
- Ne touchez pas la lame de scie ou la pièce immédiatement après la coupe ; les deux peuvent être très chauds et provoquer des brûlures.
- Ne faites pas fonctionner à vide l'outil sans raison.
- Utilisez toujours un masque anti-poussière/respirateur approprié pour le matériau et l'application.
- Les matériaux peuvent contenir des produits chimiques pouvant être toxiques. Soyez prudent, afin d'éviter l'inhalation de poussière et le contact avec la peau. Appliquez toujours les instructions du fabricant des matériaux.

**UTILISATION**

Appuyez fermement le patin (3) contre la pièce à couper.  
Touchez très légèrement la pièce à couper avec la lame de scie.  
Tout d'abord, formez une rainure de guidage à une vitesse lente.  
Ensuite, accélérez l'outil pour continuer la coupe.

**PROTECTION CONTRE LES SURCHARGES EN FONCTION DE LA TEMPÉRATURE**

Lorsqu'il est utilisé comme prévu, l'outil électrique ne doit pas être surchargé.  
Si la charge est trop élevée ou si la température nominale de la batterie est dépassée, l'outil électrique s'arrêtera de fonctionner jusqu'à ce que la température nominale de la batterie soit atteinte.

**PROTECTION CONTRE LES DÉCHARGES PROFONDES**

La batterie lithium-ion est protégée contre les décharges profondes. Lorsque la batterie est déchargée, la machine est mise hors tension au moyen d'un circuit de protection : l'outil inséré ne tourne plus.

**PROTECTION DE L'ENVIRONNEMENT**

Recyclez les matériaux indésirables au lieu de les jeter en tant que déchets. Tous les outils, accessoires et emballages doivent être triés, acheminés vers un centre de recyclage et éliminés de manière compatible avec l'environnement.

**ÉLIMINATION**

Ne jetez pas les piles avec les ordures ménagères. Les piles doivent être éliminées de manière responsable, en les remettant à un point de collecte agréé. Éliminez ce produit à la fin de sa vie utile conformément à la directive de l'UE relative aux déchets d'équipements électriques et électroniques. Contactez votre service local chargé des déchets solides pour des informations sur le recyclage ou confiez le produit pour élimination à BGS technic KG ou un détaillant d'appareils électriques.





**EU-KONFORMITÄTSERKLÄRUNG  
EC DECLARATION OF CONFORMITY  
DÉCLARATION „CE“ DE CONFORMITE  
DECLARATION DE CONFORMIDAD UE**

Wir erklären in alleiniger Verantwortung, dass die Bauart des Produktes:  
We declare that the following designated product:  
Nous déclarons sous propre responsabilité que ce produit:  
Declaramos bajo nuestra sola responsabilidad que este producto:

**Akku-Säbelsäge, bürstenlos (Art. 7367)  
Cordless Reciprocating Saw, brushless  
Scie sabre sans fil  
Sierra de sable inalámbrica**

folgenden einschlägigen Bestimmungen entspricht:  
complies with the requirements of the:  
est en conformité avec les réglementations ci-dessous:  
esta conforme a las normas:

**EMC Directive 2014/30/EU  
Machinery Directive 2006/42/EC**

Angewandte Normen:

Identification of regulations/standards:

Norme appliquée:

Normas aplicadas:

EN 55014-1:2017+A11:2020

EN 55014-2:2015

EN 62841-1:2015

EN62841-2-11:2016 + A1:2020


Verification No. EMC: SHEM210800947301PTC / WT02F1230

Test Report No. EMC: SHEM210800947301

Verification No. MD: SHES210801671201TLC

Test Report No. MD: SHES210801671201

Wermelskirchen, den 02.07.2023

ppa. 

Frank Schottke, Prokurist

**BGS technic KG, Bandwinkerstrasse 3, D-42929 Wermelskirchen**

## Sierra de sable inalámbrica



### DATOS TÉCNICOS

Fuente de alimentación: 18 V batería Li-Ion  
Golpes por minuto: 0 - 2700  
Carrera de la hoja de sierra: 23 mm  
Nivel de presión sonora (LpA): 98 db(A)  
Nivel de potencia sonora (LwA): 112 db(A)  
Nivel de vibración (ahd): 19,9 m/s<sup>2</sup>  
Nivel de vibración (K): 1,5 m/s<sup>2</sup>

### IMPORTANTE

Este manual de instrucciones contiene instrucciones importantes para el manejo de su nuevo producto. Lea todas las instrucciones y advertencias de seguridad. El incumplimiento de las advertencias e instrucciones puede provocar descargas eléctricas, incendios y/o lesiones graves. Este manual de instrucciones le permitirá utilizar todas las funciones y le ayudará a evitar malentendidos y a evitar daños. Tómese su tiempo para leer este manual y consérvelo para futuras consultas.

### USO PREVISTO

Esta sierra de sable se utiliza para cortar materiales como por ejemplo, metal y madera.

### ADVERTENCIAS DE SEGURIDAD GENERALES PARA HERRAMIENTAS ELÉCTRICAS

- **ADVERTENCIA** Lea todas las instrucciones y advertencias de seguridad.
- El incumplimiento de las advertencias e instrucciones puede provocar descargas eléctricas o lesiones graves.
- Guarde todas las advertencias e instrucciones para futura referencia.
- En las advertencias, el término "herramienta eléctrica" se refiere a herramientas que funcionan tanto con la red eléctrica (con cable) como con batería (inalámbricas).

### SEGURIDAD EN EL ÁREA DE TRABAJO

- Mantenga el área de trabajo limpia y bien iluminada. Las áreas desordenadas u oscuras provocan accidentes.
- No utilice herramientas eléctricas en atmósferas explosivas como, por ejemplo, en presencia de líquidos inflamables, gases o polvo.
- Las herramientas eléctricas crean chispas que pueden provocar la ignición del polvo o los humos.
- Mientras utiliza una herramienta eléctrica, mantenga alejados a los niños y otras personas que se encuentren cerca.
- Las distracciones pueden hacer que pierda el control.

## SEGURIDAD ELÉCTRICA

- El enchufe de la herramienta eléctrica debe coincidir con la toma de corriente. No modifique el enchufe de ningún modo.
- No utilice enchufes adaptadores con herramientas eléctricas puestas a tierra.
- Los enchufes no modificados y las tomas correspondientes reducen el riesgo de descarga eléctrica.
- Evite el contacto del cuerpo con superficies puestas a tierra, como tuberías, radiadores, fogones y refrigeradores. Existe un mayor riesgo de descarga eléctrica si su cuerpo está puesto a tierra.
- No exponga las herramientas eléctricas a la lluvia o la humedad. Si entra agua en una herramienta eléctrica, aumentará el riesgo de descarga eléctrica. No manipule indebidamente el cable. No utilice nunca el cable para desenchufar, transportar o tirar de la herramienta eléctrica. Mantenga el cable alejado del calor, aceite, bordes afilados y piezas móviles. Los cables dañados o enredados aumentan el riesgo de descarga eléctrica.
- Cuando utilice una herramienta eléctrica en exteriores, emplee un alargador adecuado para ese uso. El uso de un cable adecuado para exteriores reduce el riesgo de descarga eléctrica. Si es inevitable utilizar una herramienta eléctrica en un lugar húmedo, emplee una fuente de alimentación protegida por un dispositivo diferencial residual (DDR). El uso de un DDR reduce el riesgo de descarga eléctrica.

## SEGURIDAD PERSONAL

- Cuando utilice una herramienta eléctrica, manténgase alerta, preste atención a lo que está haciendo y emplee el sentido común.
- No utilice una herramienta eléctrica si está cansado o bajo los efectos de drogas, alcohol o medicamentos, ya que un instante de falta de atención mientras maneja herramientas eléctricas puede tener como consecuencia lesiones personales graves.
- Utilice un equipo de protección personal. Use siempre un protector ocular. El uso de equipo de protección como mascarillas antipolvo, zapatos de seguridad antideslizantes, casco o protección auditiva para condiciones apropiadas disminuirá las lesiones personales.
- Evite la puesta en marcha involuntaria de la herramienta. Asegúrese de que el interruptor esté en la posición de apagado antes de conectar la herramienta a la fuente de alimentación o a la batería, levantarla o transportarla. Llevar herramientas eléctricas con el dedo en el interruptor o enchufarlas con el interruptor en la posición de encendido puede provocar accidentes. Retire cualquier llave de ajuste o llave de apriete antes de encender la herramienta eléctrica. Una llave de apriete, o de otro tipo, acoplada a una parte giratoria de la herramienta eléctrica, puede provocar lesiones personales.
- No se estire para trabajar. Mantenga el equilibrio y los pies bien apoyados en todo momento. De ese modo, tendrá un mayor control de la herramienta eléctrica en situaciones inesperadas.
- Vístase apropiadamente. No lleve ropa suelta ni joyas. Mantenga el cabello, la ropa y los guantes lejos de las piezas móviles. La ropa suelta, las joyas o el pelo largo pueden engancharse en las piezas móviles.
- Si cuenta con dispositivos para la conexión de sistemas de extracción y recogida de polvo, asegúrese de que estén conectados y se utilicen correctamente. El uso de sistemas de recogida de polvo puede reducir los riesgos relacionados con este.

## USO Y CUIDADO DE LA HERRAMIENTA ELÉCTRICA

- No fuerce la herramienta eléctrica. Utilice la herramienta eléctrica correcta para su aplicación. La herramienta eléctrica correcta realizará el trabajo mejor y de manera más segura, a la velocidad para la que fue diseñada.
- No utilice la herramienta eléctrica si no se enciende y apaga mediante el interruptor. Cualquier herramienta eléctrica que no pueda controlarse con el interruptor es peligrosa y debe repararse.
- Desconecte el enchufe de la fuente de alimentación o la batería de la herramienta eléctrica, antes de realizar cualquier ajuste, cambiar accesorios o guardarla. Estas medidas de seguridad preventivas reducen el riesgo de que la herramienta eléctrica se ponga en marcha accidentalmente.
- Guarde las herramientas eléctricas que no esté utilizando fuera del alcance de los niños y no permita su uso por parte de personas que no estén familiarizadas con la herramienta eléctrica o que no conozcan estas instrucciones. Las herramientas eléctricas son peligrosas en manos de usuarios no capacitados.

## USO Y CUIDADO DE LA HERRAMIENTA ELÉCTRICA

- Realice el mantenimiento de las herramientas eléctricas. Verifique que las piezas móviles no estén desalineadas, atascadas o rotas, así como cualquier otro estado que pueda afectar al funcionamiento de la herramienta eléctrica. Si está dañada, repare la herramienta eléctrica antes de usarla. Muchos accidentes son ocasionados por herramientas eléctricas con un mantenimiento deficiente.
- Mantenga las herramientas de corte afiladas y limpias. En las herramientas con bordes de corte afilados que reciben un mantenimiento adecuado hay menos probabilidades de que las piezas móviles se atasquen y son más fáciles de controlar.
- Utilice la herramienta eléctrica y los accesorios, brocas, etc. de acuerdo con estas instrucciones, teniendo en cuenta las condiciones de trabajo y las tareas que se vayan a realizar. El uso de la herramienta eléctrica para tareas diferentes a las previstas podría provocar una situación de peligro.

## REPARACIONES

- Las reparaciones de su herramienta eléctrica debe realizarlas un técnico cualificado que utilice únicamente piezas de repuesto idénticas. Esto garantizará que se mantenga la seguridad de la herramienta eléctrica.

## REPARACIÓN, MANTENIMIENTO Y LIMPIEZA

- Antes de realizar cualquier trabajo en la propia máquina (p. ej., mantenimiento, cambio de herramienta, etc.), así como durante el transporte y el almacenamiento, retire la batería de la herramienta eléctrica. Existe peligro de lesiones si se acciona involuntariamente el interruptor de encendido/apagado (5).
- Para un trabajo seguro y correcto, mantenga siempre limpias la máquina y las ranuras de ventilación.
- Limpie el producto únicamente con un paño seco o ligeramente humedecido. No utilice productos químicos agresivos ni limpiadores abrasivos.
- No sumerja la lámpara en ningún tipo de líquido.
- Guarde el producto a salvo de la intemperie, en un lugar seco y protegido del polvo, la suciedad y las temperaturas extremas.
- Mantenga el producto fuera del alcance de los niños.

## COMPONENTES

1 Hoja de sierra

Hojas de sierra incluidas:

Art. 74530: 3x hojas de sierra | para madera | 150 mm

Art. 74531: 3x hojas de sierra | para metales | 150 mm

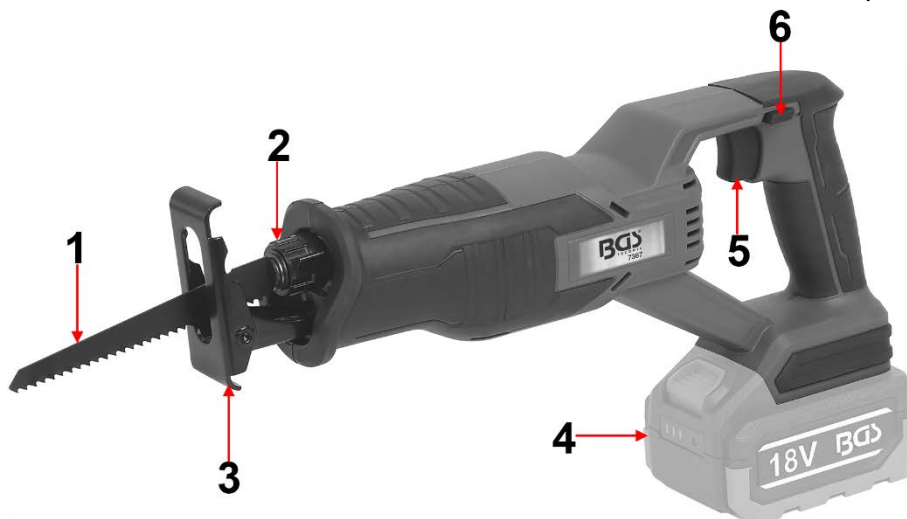
2 Manguito de sujeción de la sierra

3 Zapata

4 Batería

5 Disparador

6 Botón de bloqueo





## INSERCIÓN / RETIRADA DE LA BATERÍA

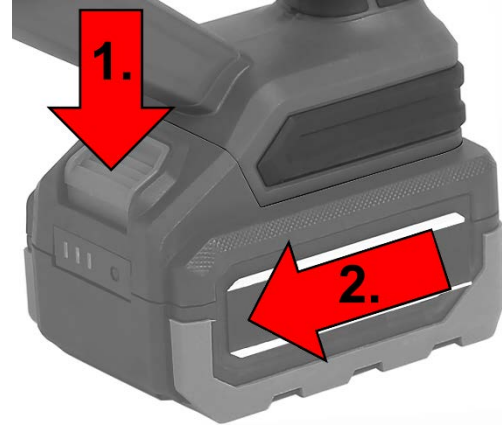
Nota: El uso de baterías no aptas para la máquina puede provocar fallos de funcionamiento o causar daños en la herramienta eléctrica. Antes de realizar cualquier trabajo en la propia máquina (p. ej., mantenimiento, cambio de herramienta, etc.), así como durante el transporte y el almacenamiento, retire la batería de la herramienta eléctrica. Existe peligro de lesiones si se acciona involuntariamente el interruptor de encendido/apagado (5).

Insertar



Introducir la batería en la máquina.  
La batería está equipada con un mecanismo de bloqueo destinado a impedir que la batería se caiga.

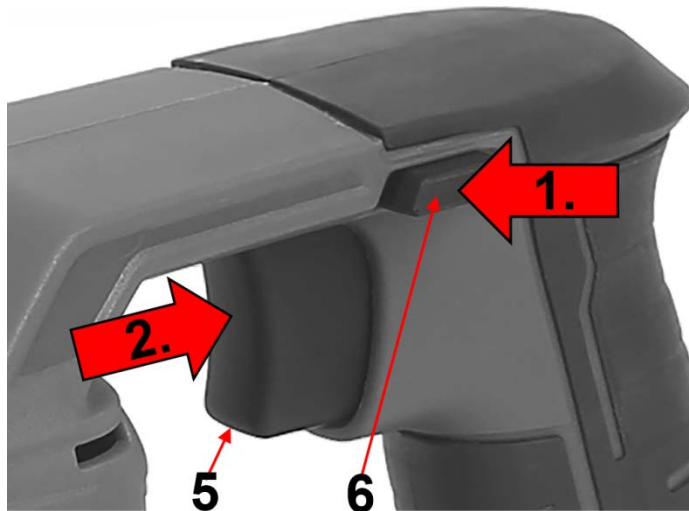
Retirar



Pulse el botón de desbloqueo y tire de la batería hacia delante. No ejerza nada de fuerza.

## MANEJO DE LA HERRAMIENTA

Para evitar que el gatillo (5) se accione accidentalmente, se ha instalado un botón de bloqueo (6). Para poner en marcha la herramienta, pulse el botón de bloqueo (6) y apriete el gatillo (5). La velocidad de la herramienta aumenta aumentando la presión en el gatillo. Suelte el gatillo para detener la herramienta. Una vez finalizada la operación, el gatillo se bloquea automáticamente.

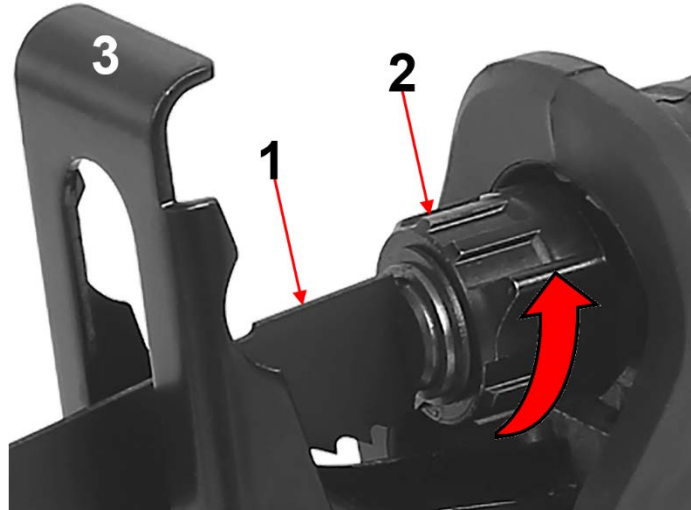


### COLOCAR / CAMBIAR LA HOJA DE SIERRA

Cuando instale la hoja de sierra, asegúrese de que la palanca de sujeción de la hoja de sierra, que forma parte del manguito de sujeción de la hoja de sierra (2), esté en la posición liberada.

Si la palanca de sujeción de la hoja de sierra está en una posición bloqueada, gire la palanca de sujeción de la hoja de sierra en la dirección de la flecha para que quede bloqueada en la posición liberada.

Para retirar la hoja de sierra, gire la palanca de sujeción de la hoja de sierra completamente en la dirección de la flecha. La hoja de sierra se puede retirar y la palanca de sujeción de la hoja de sierra se fija en la posición de liberación.

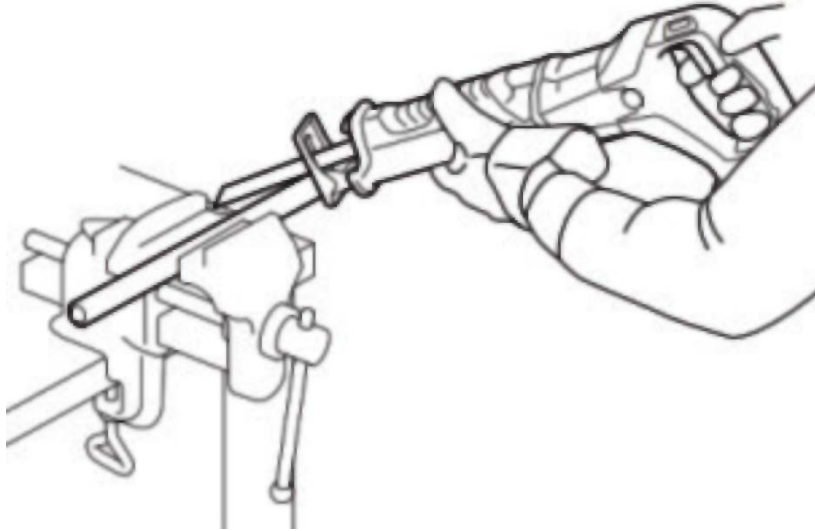


### INDICACIONES DE SEGURIDAD PARA CORTAR

- Sujete la herramienta eléctrica por las superficies aisladas del mango cuando realice trabajos en los que el accesorio de corte pueda tocar cables ocultos. El contacto del accesorio de corte con un cable "con tensión" puede "electrizar" las partes metálicas expuestas de la herramienta eléctrica y provocar la descarga eléctrica al operario.
- Sujete y apoye la pieza de trabajo sobre una superficie estable utilizando abrazaderas u otro método adecuado. Si sujeta la pieza con la mano o con el cuerpo, se volverá inestable y puede provocar la pérdida de control y lesiones graves.
- Utilice siempre gafas de seguridad. O gafas de protección Las gafas normales o las gafas de sol NO son gafas de protección.
- Evite cortar clavos. Inspeccione la pieza de trabajo en busca de clavos y retírelos antes de la operación.
- No corte una pieza de trabajo de gran tamaño.
- Antes de cortar, compruebe que la distancia a la pieza de trabajo es suficiente para evitar que la hoja de sierra impacte contra el suelo, el banco de trabajo, etc.
- Sujete firmemente la herramienta.
- Asegúrese de que la hoja de sierra no toca la pieza de trabajo antes de conectar el interruptor.
- Mantenga las manos alejadas de las partes móviles.
- No ponga en marcha la herramienta. Utilice la herramienta sólo con la mano.
- Apague la herramienta y espere a que se detenga por completo antes de retirarla de la pieza de trabajo.
- No toque la hoja de sierra ni la pieza de trabajo inmediatamente después de la operación, ya que ambas pueden estar muy calientes y quemarle la piel.
- No utilice la herramienta innecesariamente al ralentí.
- Utilice siempre la mascarilla antipolvo/respiradora adecuada para el material y la aplicación.
- Los materiales pueden contener productos químicos tóxicos. Tenga cuidado de evitar la inhalación de polvo y el contacto con la piel. Siga los datos de seguridad del fabricante del material.

**APLICACIÓN**

Presione firmemente la zapata (3) contra la pieza de trabajo.  
Ponga la hoja de sierra en ligero contacto con la pieza de trabajo.  
Primero debe trazar una ranura guía a baja velocidad.  
A continuación, utilice una velocidad más alta para continuar cortando.

**PROTECCIÓN CONTRA SOBRECARGA EN FUNCIÓN DE LA TEMPERATURA**

Cuando se usa según lo previsto, la herramienta eléctrica no debe sobrecargarse.  
Si la carga es demasiado alta o se excede el rango de temperatura permitido de la batería, la herramienta eléctrica dejará de funcionar hasta que se alcance la temperatura permitida de la batería.

**PROTECCIÓN CONTRA DESCARGA PROFUNDA**

La batería de iones de litio está protegida contra una descarga profunda. Cuando la batería está agotada, la máquina se desconecta mediante un circuito de protección: La herramienta insertada deja de girar.

**PROTECCIÓN DEL MEDIOAMBIENTE**

Recicle los materiales no deseados, en lugar de eliminarlos como desechos. Todas las herramientas, accesorios y embalajes deben clasificarse, llevarse a un centro de reciclaje y desecharse de manera respetuosa con el medioambiente.

**ELIMINACIÓN**

No elimine la batería como basura doméstica. Las baterías deben desecharse de manera responsable, llevándolas a un punto de recogida adecuado. Al final de su vida útil, deseche este producto de conformidad con la Directiva de la UE sobre residuos de aparatos eléctricos y electrónicos. Póngase en contacto con las autoridades locales responsables de los residuos sólidos para obtener información sobre el reciclaje, o entregue el producto a BGS technic KG o a un distribuidor de aparatos eléctricos para su eliminación.





**EU-KONFORMITÄTSERKLÄRUNG  
EC DECLARATION OF CONFORMITY  
DÉCLARATION „CE“ DE CONFORMITE  
DECLARACION DE CONFORMIDAD UE**

Wir erklären in alleiniger Verantwortung, dass die Bauart des Produktes:  
We declare that the following designated product:  
Nous déclarons sous propre responsabilité que ce produit:  
Declaramos bajo nuestra sola responsabilidad que este producto:

**Akku-Säbelsäge, bürstenlos (Art. 7367)  
Cordless Reciprocating Saw, brushless  
Scie sabre sans fil  
Sierra de sable inalámbrica**

folgenden einschlägigen Bestimmungen entspricht:  
complies with the requirements of the:  
est en conformité avec les réglementations ci-dessous:  
esta conforme a las normas:

**EMC Directive 2014/30/EU  
Machinery Directive 2006/42/EC**

Angewandte Normen:

Identification of regulations/standards:

Norme appliquée:

Normas aplicadas:

EN 55014-1:2017+A11:2020

EN 55014-2:2015

EN 62841-1:2015

EN62841-2-11:2016 + A1:2020

Verification No. EMC: SHEM210800947301PTC / WT02F1230

Test Report No. EMC: SHEM210800947301

Verification No. MD: SHES210801671201TLC

Test Report No. MD: SHES210801671201

Wermelskirchen, den 02.07.2023

ppa.

Frank Schottke, Prokurist

**BGS technic KG, Bandwinkerstrasse 3, D-42929 Wermelskirchen**