

Universal-Kühlsystem-Abdruck-Satz | 5-tlg.

KOMPONENTEN

- 1 Pumpe 0 – 2,4 bar (0 - 35 psi)
- 2 Konusadapter, 17 - 24,0 mm
- 3 Konusadapter, 28 - 31,5 mm
- 4 Konusadapter, 37 - 39,5 mm
- 5 Konusadapter, 47 - 48,5 mm



ACHTUNG

Lesen Sie die Bedienungsanleitung und die enthaltenen Sicherheitshinweise aufmerksam durch, bevor Sie das Produkt verwenden. Benutzen Sie das Produkt korrekt, mit Vorsicht und nur dem Verwendungszweck entsprechend. Nichtbeachtung der Sicherheitshinweise kann zu Schäden, Verletzungen und Erlöschen der Gewährleistung führen. Bewahren Sie diese Anleitungen für späteres Nachlesen an einem sicheren und trockenen Ort auf. Legen Sie die Bedienungsanleitung bei, wenn Sie das Produkt an Dritte weitergeben.

VERWENDUNGSZWECK

Dieses Universal-Kühlsystem-Abdruck-Satz mit erweiterbarem Konusadaptern erlaubt eine Prüfung an den meisten Kfz-Kühlsystemen, ohne Anschaffung teurer, fahrzeugspezifischer Adapter. Das Kühlsystem wird mit der Pumpe unter Druck gesetzt, um das System im Anschluss auf Leckage zu überprüfen.

ALLGEMEINE SICHERHEITSHINWEISE

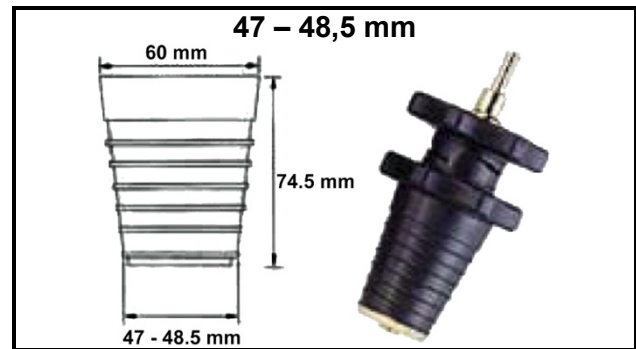
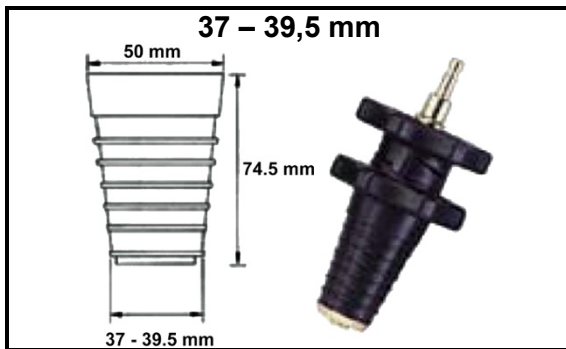
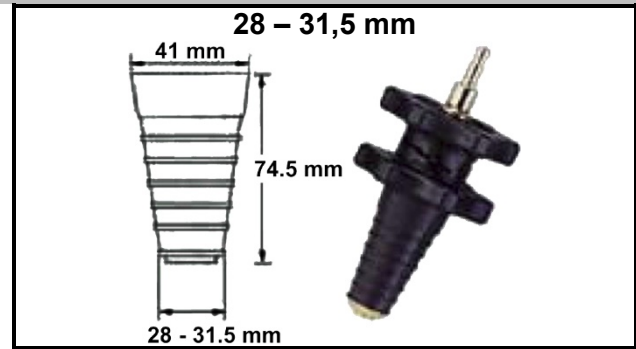
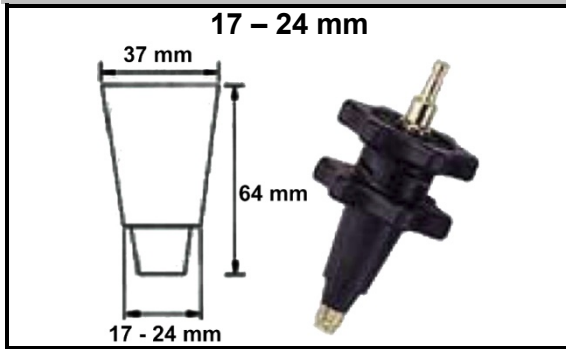
- Halten Sie Kinder und andere unbefugte Personen vom Arbeitsbereich fern.
- Lassen Sie Kinder nicht mit dem Produkt oder dessen Verpackung spielen
- Verwenden Sie das Produkt nicht, wenn Teile fehlen oder beschädigt sind.
- Verwenden Sie das Produkt nur für den vorgesehenen Zweck.
- Manipulieren oder modifizieren Sie dieses Produkt nicht.
- Verwenden Sie das Produkt nicht, wenn es irgendwelche Fehlfunktionen aufweist.
- Tragen Sie bei Verwendung des Produktes immer eine Schutzbrille und Handschuhe.
- Stellen Sie sicher, dass der Motor vollständig abgekühlt ist, bevor der Kühlerdeckel entfernt wird. Seien Sie stets vorsichtig bei der Arbeit an heißen Motoren.
- Halten Sie Hände und Werkzeugen fern vom Kühlerlüfter, dieser kann plötzlich einsetzen und schwere Verletzungen verursachen.

UMWELTSCHUTZ

Recyceln Sie unerwünschte Stoffe, anstatt sie als Abfall zu entsorgen. Alle Werkzeuge, Zubehörteile und Verpackungen sind zu sortieren, einer Wertstoffsammelstelle zuzuführen und umweltgerecht zu entsorgen. Erkundigen Sie sich bei Ihrer örtlichen Abfallbehörde über Recyclingmaßnahmen. Entsorgen Sie dieses Produkt am Ende seiner Lebensdauer umweltgerecht.

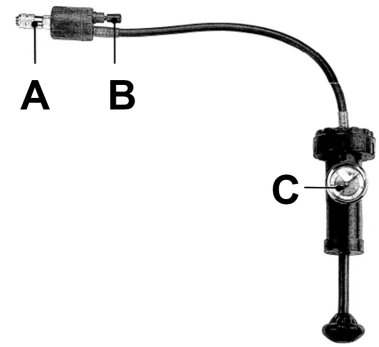


KONUSADAPTER



PUMPE

- A Schnellkupplung
- B Druckablassventil
- C Druckmanometer



ANWENDUNG

1. Setzen Sie die Schutzbrille auf und ziehen Sie Handschuhe an.
2. Stellen Sie sicher, dass der Motor abgekühlt ist und entfernen Sie den Kühlerdeckel.
3. Nehmen Sie eine Sichtprüfung vor und stellen Sie sicher, dass sich ausreichend Kühlmittel im Ausgleichsbehälter/Kühler befindet.
4. Überprüfen Sie die den Kühlerdeckel auf Kennzeichnung des Öffnungsdrucks.
5. Platzieren Sie den Konusadapter und sichern Sie diesen durch Drehen des Handrades im Uhrzeigersinn, der Konusadapter wird gespreizt und dichtet das Kühlsystem ab.
6. Stellen Sie sicher, dass der Konusadapter das Kühlsystem luftdicht verschließt.
7. Beaufschlagen Sie das Kühlsystem, durch Betätigen der Handpumpe, mit dem in der Serviceliteratur oder auf dem Kühlerdeckel angegebenen Druck.
8. Überprüfen Sie nun alle Bauteile wie Schläuche, Anschlüsse, Kühler, Wasserpumpe, Wärmetauscher, etc. auf Leckage. Bleibt der Druck über längeren Zeitraum erhalten, weist das Kühlsystem keine Leckage auf.
9. Vor der Demontage des Prüfgerätes muss der Druck über das Druckablassventil abgelassen werden.

Universal Radiator Test Set | 5 pcs.

COMPONENTS

- 1 Pump 0 - 2.4 bar (0 - 35 psi)
- 2 Cone adaptor, 17 - 24.0 mm
- 3 Cone adaptor, 28 - 31.5 mm
- 4 Cone adaptor, 37 - 39.5 mm
- 5 Cone adaptor, 47 - 48.5 mm



ATTENTION

Read the operating instructions and all safety instructions contained therein carefully before using the product. Use the product correctly, with care and only according to the intended purpose. Non-compliance of the safety instructions may lead to damage, personal injury and to termination of the warranty. Keep these instructions in a safe and dry location for future reference. Enclose the operating instructions when handing over the product to third parties.

INTENDED USE

This universal cooling system test set with expandable cone adapters allows testing on most vehicle cooling systems without having to purchase expensive, vehicle-specific adapters. The cooling system is pressurized with the pump in order to subsequently check the system for leaks.

SAFETY INFORMATIONS

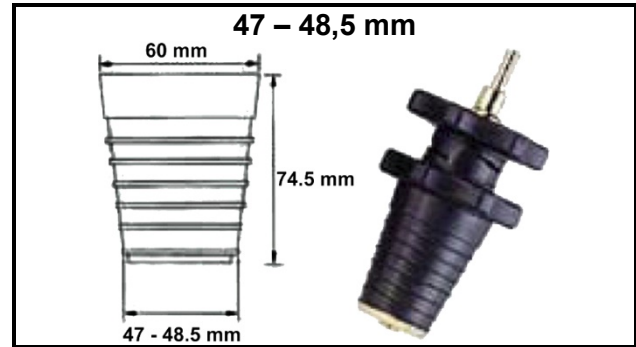
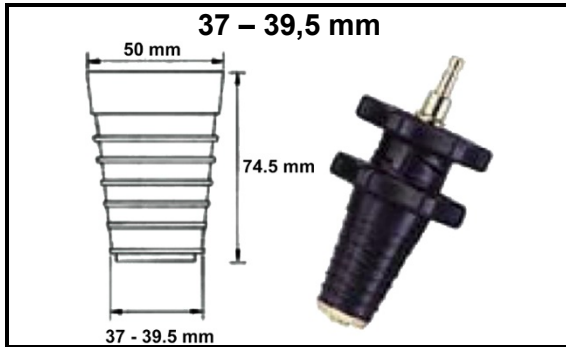
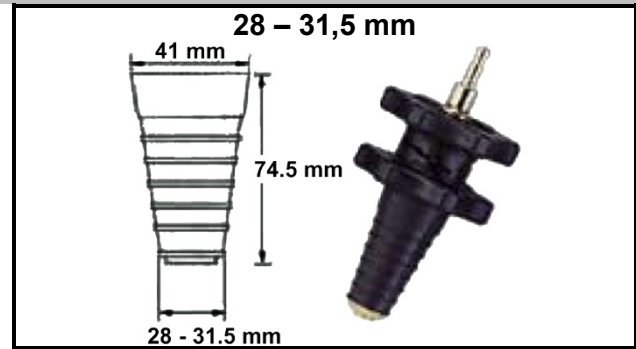
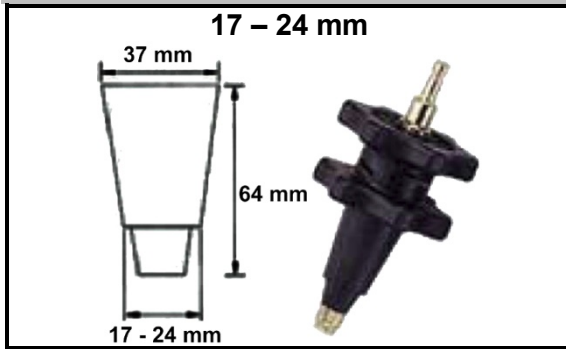
- Keep children and other persons away from the working area.
- Do not allow children to play with this tool or its packaging.
- Do not use the tool if parts are missing or damaged.
- Use the tool for the intended purpose only.
- Do not use the product if it malfunctions.
- Always wear protective glasses and gloves when using the product.
- Make sure the engine has completely cooled down before removing the radiator cap. Be careful when working on hot engines.
- Keep hands and tools away from the cooling fan, it can start suddenly and cause serious injuries

ENVIRONMENTAL PROTECTION

Recycle unwanted materials instead of disposing of them as waste. All tools, accessories and packaging should be sorted, taken to a recycling centre and disposed of in a manner which is compatible with the environment. Contact your local solid waste authority for recycling information. Dispose of this product at the end of its working life environmentally.

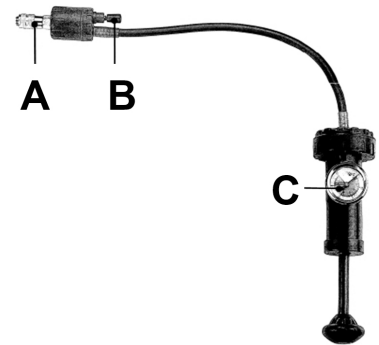


ADAPTOR



PUMP

- A Quick coupler
- B Pressure release valve
- C Pressure gauge



INSTRUCTION

1. Put on the safety glasses and gloves.
2. Ensure the engine is completely cool and remove the radiator cap.
3. Visually inspect and ensure there is coolant in the radiator.
4. Check the top of the radiator cap and note the pressure listed on the sticker.
5. Place cone adaptor of the coolant system test set into the opening of the radiator and secure it by turning clockwise the hand wheel.
6. Ensure that the tester is placed properly to prevent escaping air when pressure is applied.
7. Pump the pressure tester until the needle gauge reads the pressure listed on the radiator cap sticker.
8. Check all components such as hoses, connectors, radiator, water pump, heat exchanger, etc. on leakage. If the pressure over a prolonged period will receive, the cooling system is free of leakage.
9. Before disassembly of the test device, the pressure must be drained by pressing the pressure release valve.

Jeu de démontage de circuit de refroidissement

COMPOSANTS

- 1 Pompe 0 – 2,4 bar (0 – 35 psi)
- 2 Adaptateur conique, 17 – 24,0 mm
- 3 Adaptateur conique, 28 – 31,5 mm
- 4 Adaptateur conique, 37 – 39,5 mm
- 5 Adaptateur conique, 47 – 48,5 mm



ATTENTION

Veillez lire attentivement la notice d'utilisation et les consignes de sécurité avant d'utiliser le produit. Utilisez correctement le produit, avec prudence et uniquement en conformité avec l'utilisation prévue. Ne pas respecter les instructions et consignes de sécurité peut entraîner des blessures, des dommages matériels et l'annulation de la garantie. Conservez ce manuel en lieu sûr et sec, afin de pouvoir le consulter ultérieurement. Veuillez joindre le présent mode d'emploi au produit si vous le transmettez à des tiers.

UTILISATION PRÉVUE

Ce jeu de démontage de circuit de refroidissement universel avec adaptateurs coniques extensibles permet de tester la plupart des systèmes de refroidissement automobiles, sans avoir à acheter des adaptateurs coûteux spécifiques au véhicule.

Le système de refroidissement est pressurisé à l'aide de la pompe pour vérifier l'étanchéité du système.

CONSIGNES DE SÉCURITÉ GÉNÉRALES

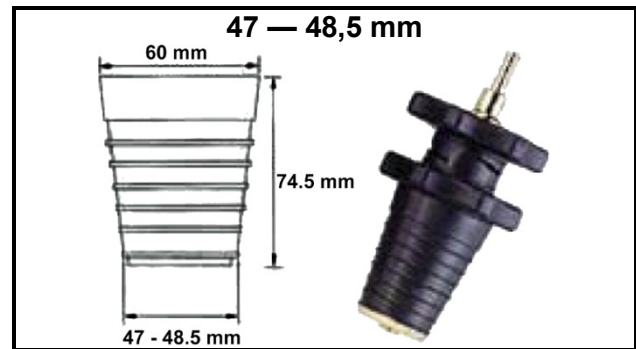
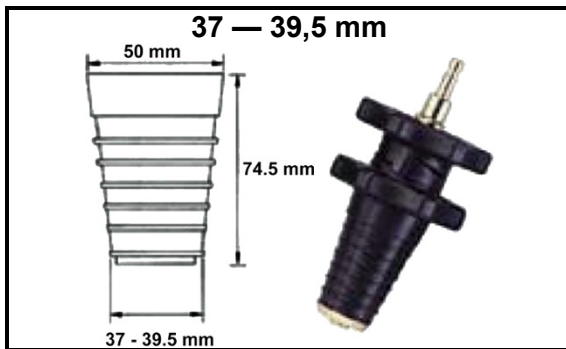
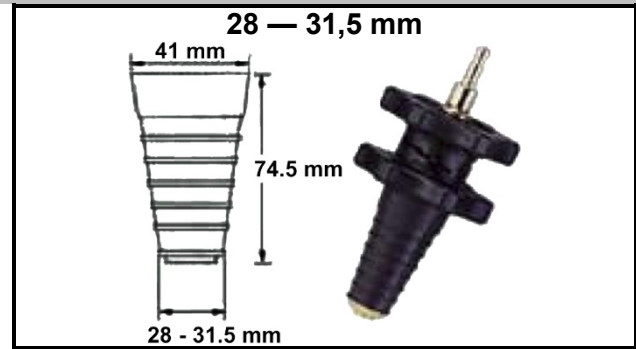
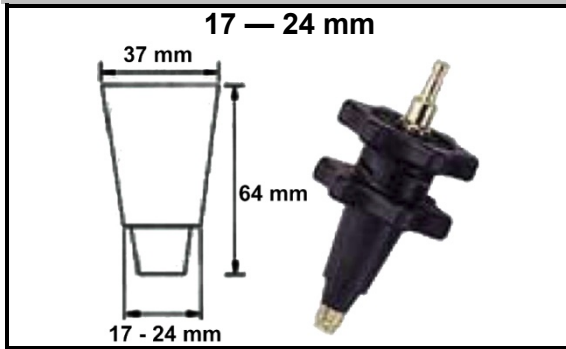
- Maintenez à l'écart les enfants et toutes les autres personnes non autorisées de la zone de travail.
- N'autorisez pas les enfants à jouer avec le produit ou son emballage
- N'utilisez pas le produit lorsque des pièces manquent ou sont endommagées.
- N'utilisez l'outil qu'à la fin prévue.
- Ne modifiez ni ne manipulez jamais ce produit.
- Renoncez à utiliser le produit s'il présente un dysfonctionnement de quelque nature que ce soit.
- Portez toujours des gants et lunettes de protection lorsque vous allez travailler avec ce produit.
- Veillez à ce que le moteur se soit complètement refroidi avant d'enlever le bouchon du refroidissement. Soyez toujours très prudent lorsque vous allez travailler sur des moteurs chauds.
- Maintenez vos mains et les outils à l'écart du ventilateur du radiateur, car il peut démarrer soudainement et provoquer de graves blessures.

PROTECTION DE L'ENVIRONNEMENT

Recyclez les matières indésirables au lieu de les jeter comme déchets. Tous les outils, accessoires et emballages doivent être triés, envoyés à un point de collecte de recyclage et éliminés dans le respect de l'environnement. Consultez votre autorité locale de gestion des déchets à propos des mesures de recyclage à appliquer. Éliminez ce produit de façon écologique à la fin de sa vie utile.

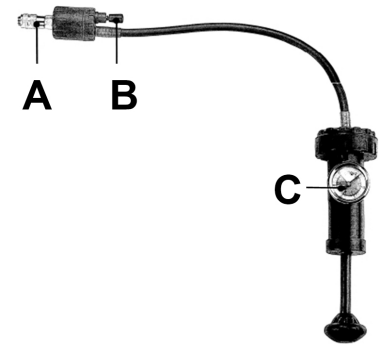


ADAPTATEUR CONIQUE



POMPE

- A Raccord rapide
- B Soupape de surpression
- C Manomètre



UTILISATION

1. Mettez vos gants et vos lunettes de protection.
2. Veillez à ce que le moteur se soit complètement refroidi avant d'enlever le bouchon du refroidissement.
3. Effectuez un contrôle visuel et assurez-vous qu'il y a suffisamment de liquide de refroidissement dans le vase d'expansion/système de refroidissement.
4. Vérifiez le couvercle du radiateur pour l'indication de la pression d'ouverture.
5. Installez l'adaptateur conique et fixez-le en tournant le volant dans le sens des aiguilles d'une montre, l'adaptateur conique s'étendra et scellera le système de refroidissement.
6. Assurez-vous que l'adaptateur conique referme hermétiquement le système de refroidissement.
7. Appliquez la pression spécifiée dans la documentation de service ou sur le couvercle du radiateur au système de refroidissement en actionnant la pompe manuelle.
8. Vérifiez ensuite si tous les composants tels que les tuyaux, les raccords, les refroidisseurs, la pompe à eau, l'échangeur de chaleur, etc., ne présentent pas de fuite. Si la pression est maintenue pendant une période relativement longue, le système de refroidissement ne comporte pas de fuite.
9. Avant de démonter l'équipement d'essai, la pression doit être relâchée par l'intermédiaire de la soupape de surpression.

Juego de test de radiador universal | 5 piezas

COMPONENTES

- 1 Bomba 0 - 2.4 bar (0 - 35 psi)
- 2 Adaptador cónico, 17 - 24,0 mm
- 3 Adaptador cónico, 28 - 31,5 mm
- 4 Adaptador cónico, 37 - 39,5 mm
- 5 Adaptador cónico, 47 - 48,5 mm



ATENCIÓN

Lea atentamente el manual de instrucciones y todas las instrucciones de seguridad antes de utilizar el producto. Utilice el producto de forma correcta, con precaución y solo de acuerdo con su uso previsto. El incumplimiento de las instrucciones de seguridad puede provocar daños, lesiones y la anulación de la garantía. Guarde estas instrucciones en un lugar seguro y seco para futuras consultas. Incluya el manual de instrucciones si entrega el producto a un tercero.

USO PREVISTO

Este juego de test de radiador universal con adaptadores cónicos ampliables permite realizar pruebas en la mayoría de los sistemas de refrigeración de automóviles sin necesidad de adquirir costosos adaptadores específicos para cada vehículo.

El sistema de refrigeración se presuriza con la bomba para comprobar después si hay fugas en el sistema.

INSTRUCCIONES GENERALES DE SEGURIDAD

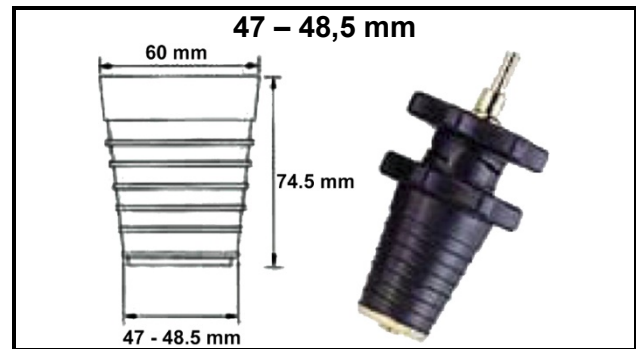
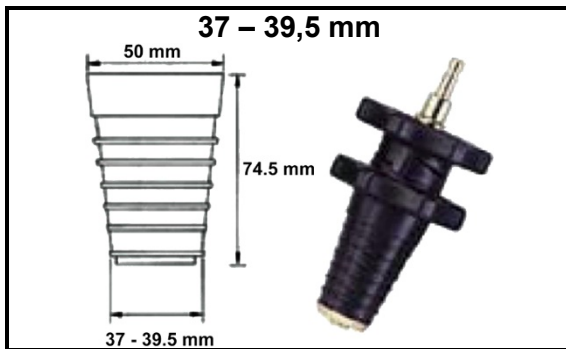
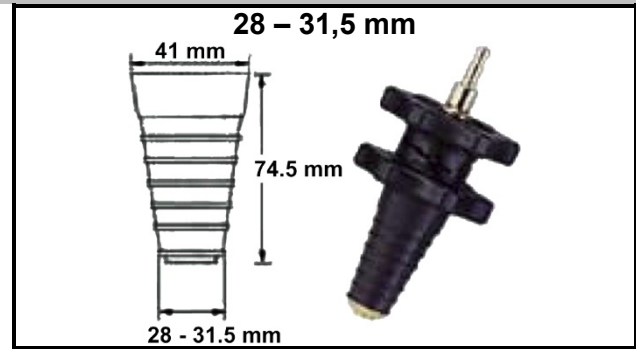
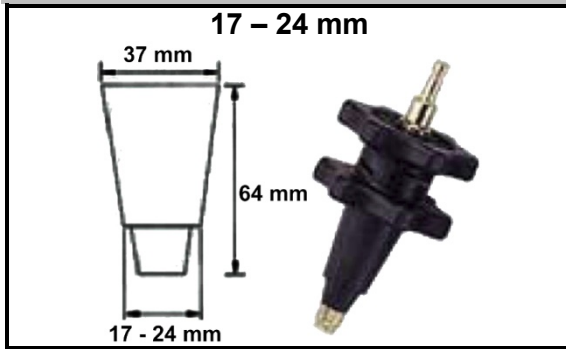
- Mantenga a los niños y otras personas no autorizadas lejos del área de trabajo.
- No permita que los niños jueguen con el producto o su embalaje
- No utilice el producto si faltan piezas o están dañadas.
- Utilice el producto solo para el fin previsto.
- No manipule ni modifique este producto.
- No utilice el producto si tiene algún fallo de funcionamiento.
- Utilice siempre gafas y guantes de protección cuando utilice el producto.
- Asegúrese de que el motor esté completamente enfriado antes de quitar el tapón del radiador. Tenga siempre cuidado cuando trabaje en motores calientes.
- Mantenga las manos y las herramientas alejadas del ventilador del radiador, que puede ponerse en marcha repentinamente y causar lesiones graves.

PROTECCIÓN AMBIENTAL

Recicle las sustancias no deseadas, en lugar de tirarlas a la basura. Todas las herramientas, accesorios y embalajes deben clasificarse, llevarse a un punto de recogida de residuos y desecharse de manera respetuosa con el medio ambiente. Consulte con la autoridad local de gestión de residuos sobre las posibilidades de reciclaje. Deseche este producto al final de su vida útil de forma respetuosa con el medio ambiente.

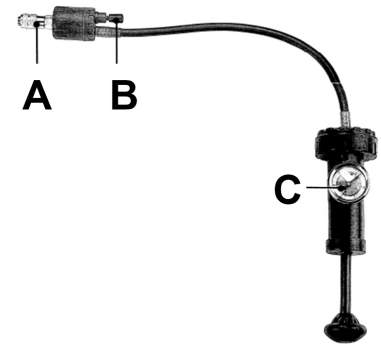


ADAPTADORES DE CONO



BOMBA

- A Acoplamiento rápido
- B Válvula de descarga de presión
- C Manómetro



APLICACIÓN

1. Póngase las gafas y los guantes de protección.
2. Asegúrese de que el motor se ha enfriado y retire el tapón del radiador.
3. Realice una inspección visual y asegúrese de que haya suficiente refrigerante en el depósito de expansión/radiador.
4. Compruebe el tapón del radiador para ver la indicación de la presión de apertura.
5. Coloque el adaptador cónico y asegúrelo girando la manivela en el sentido de las agujas del reloj, el adaptador cónico se expandirá y sellará el sistema de refrigeración.
6. Asegúrese de que el adaptador cónico cierre herméticamente el sistema de refrigeración.
7. Presurice el sistema de refrigeración accionando la bomba manual hasta la presión especificada en la literatura de servicio o en el tapón del radiador.
8. Ahora compruebe si hay fugas en todos los componentes como mangueras, conexiones, radiador, bomba de agua, intercambiador de calor, etc. Si la presión se mantiene durante un período de tiempo más prolongado, el sistema de refrigeración no presenta ninguna fuga.
9. Antes de desmontar el dispositivo de comprobación, se debe liberar la presión mediante la válvula de descarga de presión.