

Keilrippenriemen- und Elastrriemen Montagewerkzeug-Satz



WERKZEUGE

- | | | | |
|---|---------------------------------|----|----------------------------|
| 1 | Montagewerkzeug | 7 | Demontage-/Montagewerkzeug |
| 2 | Kurbelwellen-Drehwerkzeug (BMW) | 8 | Distanzbolzen, kurz |
| 3 | Montagewerkzeug | 9 | Distanzbolzen, mittellang |
| 4 | Montagewerkzeug | 10 | Distanzbolzen, lang |
| 5 | Montagewerkzeug | 11 | Montagewerkzeug |
| 6 | Montagewerkzeug | | |

ACHTUNG

Lesen Sie die Bedienungsanleitung und die enthaltenen Sicherheitshinweise aufmerksam durch, bevor Sie das Produkt verwenden. Benutzen Sie das Produkt korrekt, mit Vorsicht und nur dem Verwendungszweck entsprechend. Nichtbeachtung der Sicherheitshinweise kann zu Schäden, Verletzungen und Erlöschen der Gewährleistung führen. Bewahren Sie diese Anleitungen für späteres Nachlesen an einem sicheren und trockenen Ort auf. Legen Sie die Bedienungsanleitung bei, wenn Sie das Produkt an Dritte weitergeben.

VERWENDUNGSZWECK

Dieser Werkzeugsatz dient zur Montage von flexiblen Keilrippenriemen. Diese sind an der fehlenden Spannrolle zu erkennen, da flexible Keilrippenriemen keine Spannrolle benötigen. Für die zerstörungsfreie Montage wird dieses Werkzeug benötigt. Die enthaltenen Werkzeuge sind für Motoren zahlreicher Hersteller geeignet (siehe Fahrzeugliste letzte Seiten).

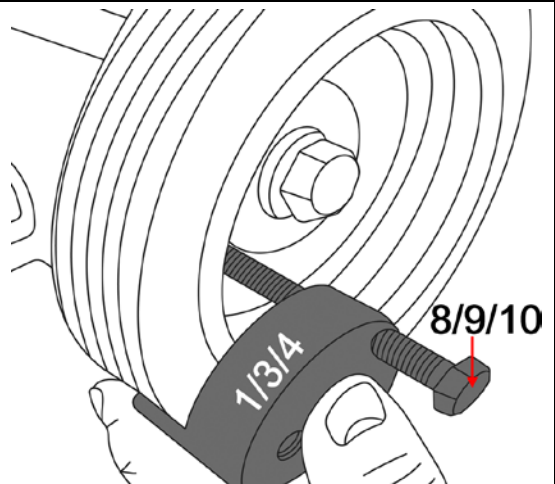
SICHERHEITSHINWEISE

- Halten Sie Kinder und andere unbefugte Personen vom Arbeitsbereich fern.
- Lassen Sie Kinder nicht mit dem Werkzeug oder dessen Verpackung spielen
- Verwenden Sie das Werkzeug nicht, wenn Teile fehlen oder beschädigt sind.
- Verwenden Sie das Werkzeug nur für den vorgesehenen Zweck.
- Legen Sie beinhaltende Werkzeuge niemals auf die Fahrzeugbatterie. Gefahr von Kurzschluss.
- Vorsicht bei Arbeiten am laufenden Motor. Lose Kleidung, Werkzeuge und andere Gegenstände können von drehenden Teilen erfasst werden und schwere Verletzungen verursachen.
- Vorsicht bei Arbeiten an heißen Motoren, es besteht Verbrennungsgefahr!
- Entfernen Sie vor der Reparatur den Zündschlüssel, so verhindern Sie ein versehentliches Starten des Motors, einen dadurch entstehenden Motorschaden und Verletzungen.
- Diese Anleitung dient als Kurzinformation und ersetzt keinesfalls ein Werkstatthandbuch. Entnehmen Sie bitte technische Angaben wie Drehmomentwerte und Hinweise zur Demontage und Montage immer der fahrzeugspezifischen Serviceliteratur.

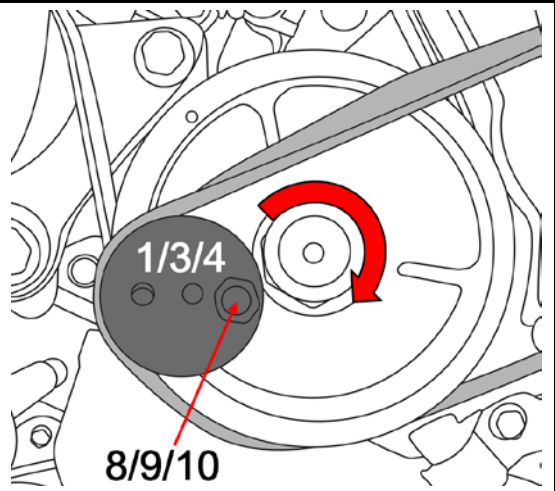
VERWENDUNG DER WERKZEUGE 1, 3, 4, 8, 9 und 10

Falls vorhanden, den alten Rippenriemen mit einem geeigneten Werkzeug durchtrennen.

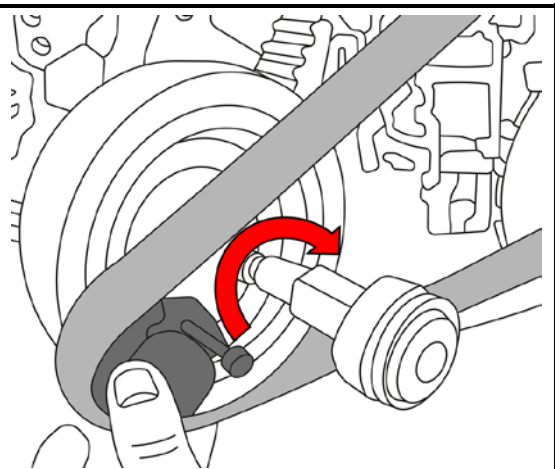
Den passenden Distanzbolzen auswählen.
Werkzeug an die Riemenscheibe anlegen und den Distanzbolzen so einstellen, dass das Werkzeug plan auf der Riemenscheibe aufliegt.



Den neuen Rippenriemen, wie in der Service-Literatur beschrieben, über alle Laufrollen und zum Schluss über das Werkzeug legen.



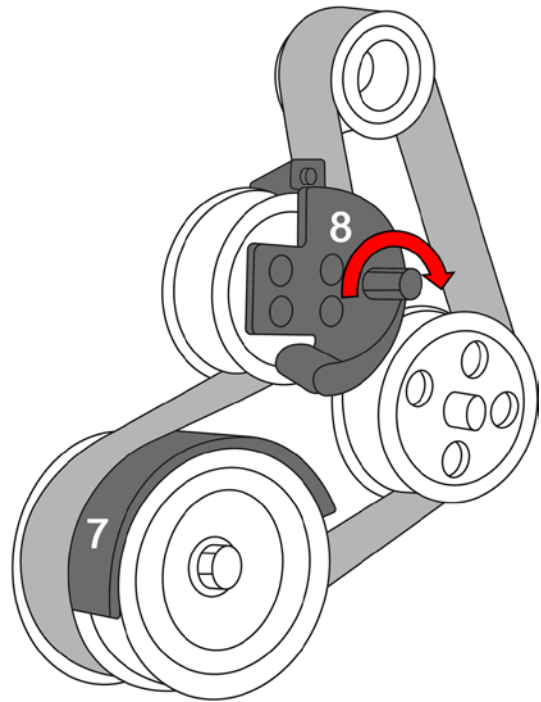
Durch Drehen der Kurbelwelle, den Rippenriemen auf die Kurbelwellen-Riemenscheibe ziehen.



VERWENDUNG DER WERKZEUGE 7+8**Demontage**

Werkzeuge 7 und 8 wie in der Abbildung zu sehen montieren.

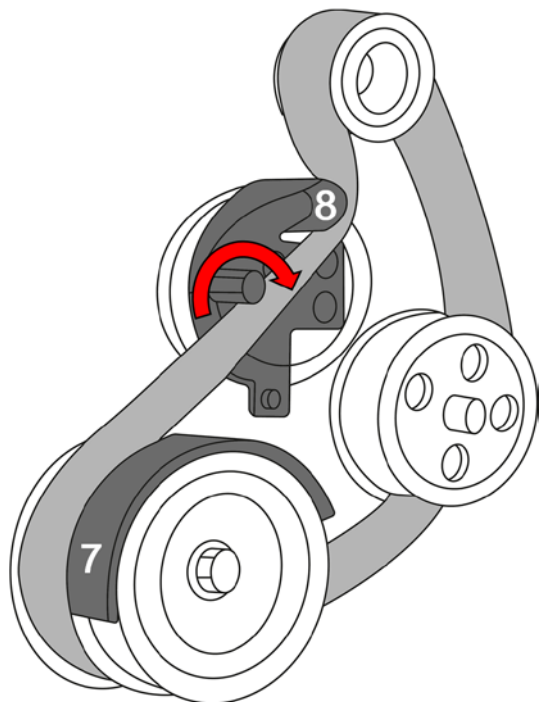
Durch Betätigen des Werkzeugs am Außensechskant, wird der Rippenriemen von der Rolle gezogen.

**Montage**

Werkzeuge 7 und 8 wie in der Abbildung zu sehen montieren.

Den neuen Rippenriemen über alle Laufrollen und zum Schluss, wie in der Abbildung gezeigt, über das Werkzeug legen.

Durch Betätigen des Werkzeugs am Außensechskant, wird der Rippenriemen auf die Rolle gezogen.

**UMWELTSCHUTZ**

Recyceln Sie unerwünschte Stoffe, anstatt sie als Abfall zu entsorgen. Verpackungen sind zu sortieren, einer Wertstoffsammelstelle zuzuführen und umweltgerecht zu entsorgen. Erkundigen Sie sich bei Ihrer örtlichen Abfallbehörde über Recyclingmaßnahmen.



V-Ribbed Belt and elastic Belt Assembly Tool Set



TOOLS

- | | | | |
|---|-------------------------------|----|----------------------------|
| 1 | Mounting tool | 7 | Removing and mounting tool |
| 2 | Crankshaft turning tool (BMW) | 8 | Support bolt, short |
| 3 | Mounting tool | 9 | Support bolt, middle |
| 4 | Mounting tool | 10 | Support bolt, long |
| 5 | Mounting tool | 11 | Mounting tool |
| 6 | Mounting tool | | |

ATTENTION

Read the operating instructions and all safety instructions contained therein carefully before using the product. Use the product correctly, with care and only according to the intended purpose. Non-compliance of the safety instructions may lead to damage, personal injury and to termination of the warranty. Keep these instructions in a safe and dry location for future reference. Enclose the operating instructions when handing over the product to third parties.

INTENDED USE

This tool set is used to assemble flexible V-ribbed belts. Flexible V-ribbed belts can be recognized by the missing tension roller, as this is not needed. This tool is required for non-destructive assembly. The tools provided are suitable for engines of many manufacturers (see vehicle list on the last pages).

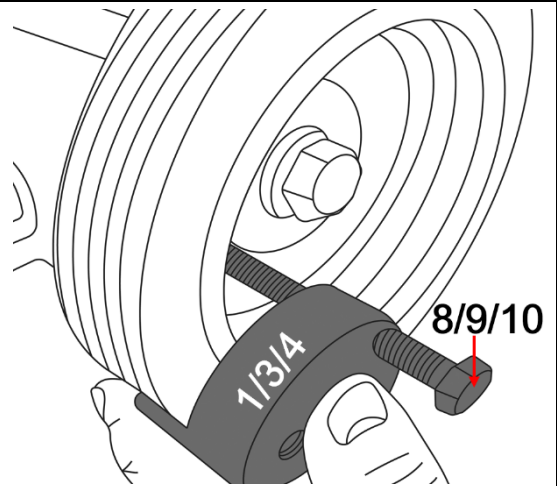
SAFETY INFORMATIONS

- Keep children and other persons away from the working area.
- Do not allow children to play with this tool or its packaging.
- Do not use the tool if parts are missing or damaged.
- Use the tool for the intended purpose only.
- Never place the tool on the vehicle battery. There is a risk of a short circuit.
- Be careful when working on running engines. Loose clothing, tools and other objects can be caught by rotating parts and cause serious injury.
- Be careful when working on hot engines because of the risk of burn injuries!
- If you remove the ignition key before repairing, you can prevent the engine from being started accidentally and resulting in engine damage and personal injuries.
- This manual serves as a brief guide and does not replace a workshop manual. Always refer to the vehicle-specific service literature, particularly the technical data such as torque values and instructions for disassembly/assembly, etc.

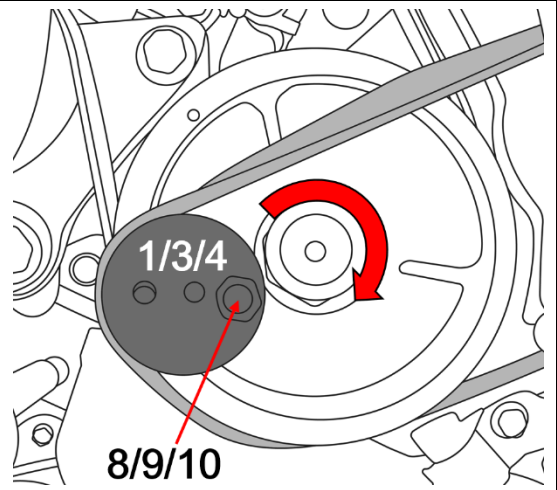
USE OF TOOLS 1, 3, 4, 8, 9 and 10

If present, cut the old ribbed belt using a suitable tool.

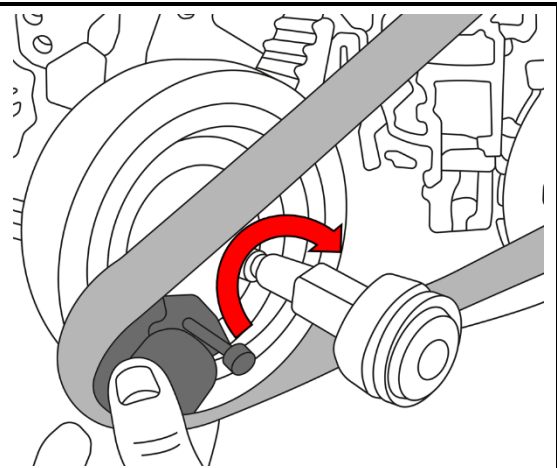
Choose a suitable distance bolt.
Place tool on the pulley and adjust the distance bolt so that the tool is placed flat on the pulley.



Place the new ribbed belt over all rollers and finally over the tool, as described in the service literature.



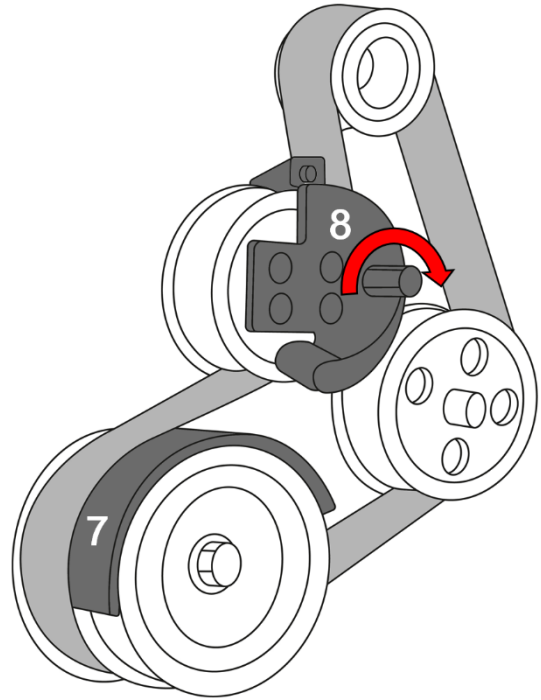
By turning the crankshaft, pull the ribbed belt onto the crankshaft pulley.



USE OF TOOLS 7+8**Dismantling**

Assemble tools 7 and 8 as shown in the illustration.

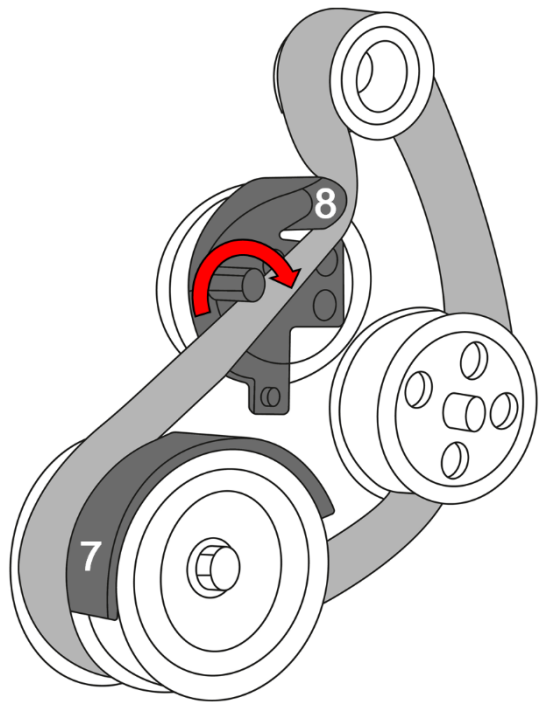
By operating the tool on the external hexagon, the ribbed belt is pulled off the roller.

**Assembly**

Assemble tools 7 and 8 as shown in the illustration.

Place the new ribbed belt over all rollers and finally over the tool as shown in the illustration.

By operating the tool on the external hexagon, the ribbed belt is pulled onto the roller.

**ENVIRONMENTAL PROTECTION**

Recycle unwanted materials instead of disposing of them as waste. Packaging should be sorted, taken to a recycling centre and disposed of in a manner which is compatible with the environment. Contact your local solid waste authority for recycling information.



Jeu d'outils de montage pour courroies rainurées et élastiques



OUTILS

- | | | | |
|---|----------------------------------|----|-------------------------------------|
| 1 | Outil de montage | 7 | Outil de démontage/montage |
| 2 | Outil de rotation de vilebrequin | 8 | Goujon de support, court |
| 3 | Outil de montage | 9 | Goujon de support, longueur moyenne |
| 4 | Outil de montage | 10 | Goujon de support, long |
| 5 | Outil de montage | 11 | Outil de montage |
| 6 | Outil de montage | | |

ATTENTION

Veillez lire attentivement le manuel d'utilisation et les consignes de sécurité avant d'utiliser le produit. Utilisez correctement le produit, avec prudence et uniquement en conformité avec l'utilisation prévue. Ne pas respecter les instructions et consignes de sécurité peut entraîner des blessures, des dommages matériels et l'annulation de la garantie. Conservez ce manuel en lieu sûr et sec, afin de pouvoir le consulter ultérieurement. Veuillez joindre le présent manuel d'utilisation au produit si vous le transmettez à des tiers.

UTILISATION PRÉVUE

Ce jeu d'outils permet de monter des courroies crantées trapézoïdales flexibles. Celles-ci sont reconnaissables à l'absence de galet tendeur, puisque les courroies crantées trapézoïdales flexibles ne nécessitent pas de galet tendeur. Cet outil est nécessaire pour un montage sans dommages. Les outils inclus conviennent pour les moteurs de nombreux fabricants (voir la liste des véhicules en dernière page).

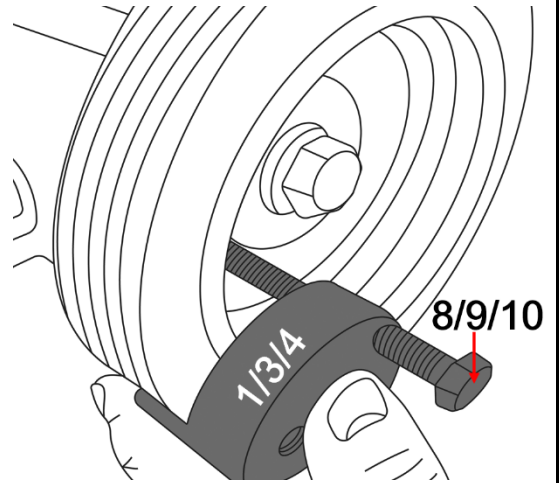
CONSIGNES DE SÉCURITÉ

- Maintenez à l'écart les enfants et toutes les autres personnes non autorisées de la zone de travail.
- Ne permettez jamais que des enfants jouent avec l'outil ou avec son emballage
- N'utilisez pas l'outil lorsque des pièces manquent ou sont endommagées.
- N'utilisez l'outil qu'aux fins prévues.
- Ne posez jamais les outils de ce jeu sur la batterie du véhicule. Risque de court-circuit.
- Soyez prudent lorsque vous allez exécuter des travaux sur des moteurs en fonctionnement. Les vêtements mal ajustés, outils et autres objets peuvent être happés par les composants en rotation et provoquer de graves blessures.
- Soyez prudent lorsque vous allez exécuter des travaux sur des moteurs chauds, il y a risque de brûlures !
- Retirez la clé de contact avant de commencer la réparation, afin d'empêcher le démarrage non intentionné du moteur avec le risque de dommages du moteur et de blessures en résultant.
- Ces instructions sont fournies à titre d'information brève, elles ne remplacent en aucun cas un manuel d'atelier. Veuillez toujours observer les données techniques, comme les valeurs de couple, instructions de démontage et montage, etc., contenues dans les documents d'atelier de votre véhicule spécifique.

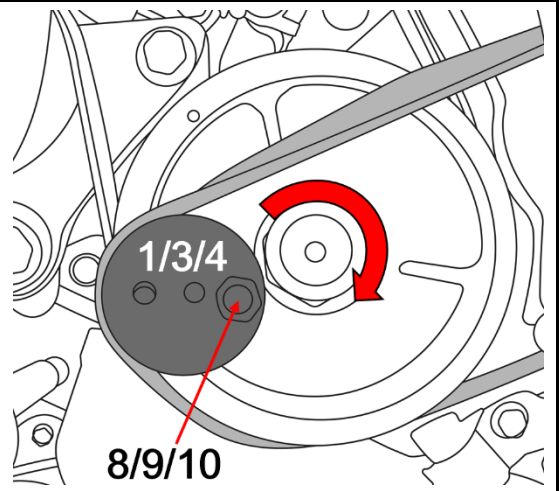
UTILISATION DES OUTILS 1, 3, 4, 8, 9 et 10

Coupez l'ancienne courroie en V flexible — si présente — au moyen d'un outil adéquat.

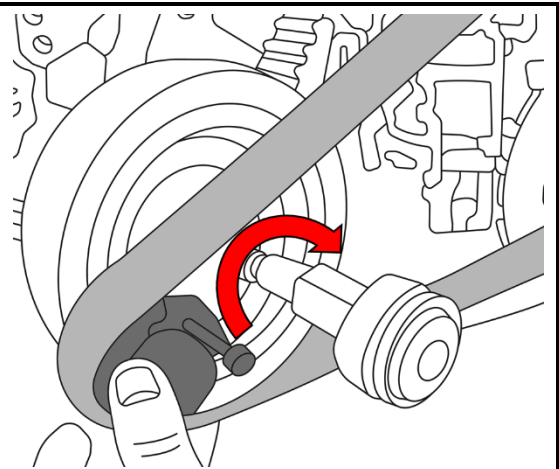
Sélectionnez le goujon d'espacement approprié.
Placez l'outil contre la poulie et réglez le boulon de distance de sorte que l'outil soit à plat contre la poulie.



Guidez la nouvelle courroie crantée trapézoïdale par-dessus tous les galets, comme décrit dans la documentation de service, puis sur l'outil.



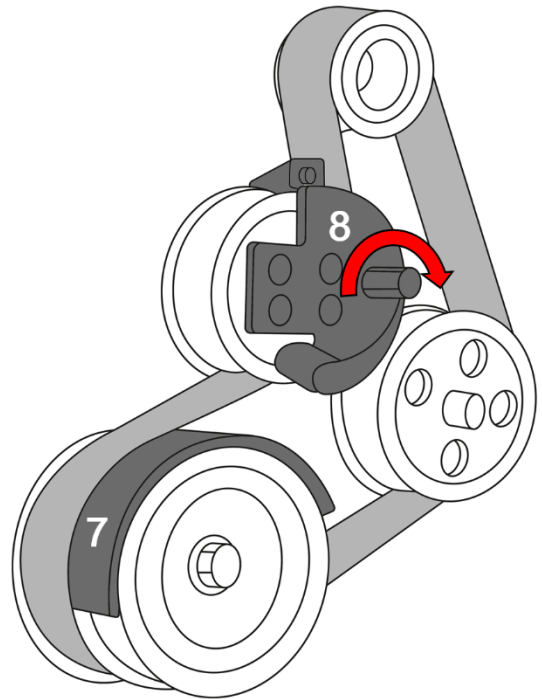
Tirez la courroie crantée trapézoïdale sur la poulie de vilebrequin en tournant le vilebrequin.



UTILISATION DES OUTILS 7 + 8**Démontage**

Montez les outils 7 et 8 comme illustré.

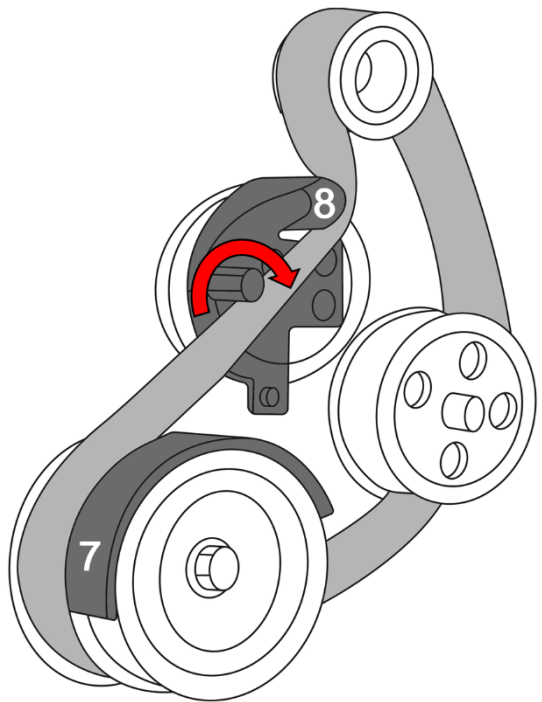
En actionnant l'outil sur l'embout à six pans mâle, la courroie crantée est tirée hors du galet.

**Montage**

Montez les outils 7 et 8 comme illustré.

Guidez la nouvelle courroie crantée par-dessus tous les galets, comme illustré, puis sur l'outil.

En actionnant l'outil sur l'embout à six pans mâle, la courroie crantée est tirée sur le galet.

**PROTECTION DE L'ENVIRONNEMENT**

Recyclez les matières indésirables au lieu de les jeter comme déchets. Les emballages doivent être triés, envoyés à un point de collecte de recyclage et éliminés dans le respect de l'environnement. Consultez votre autorité locale de gestion des déchets à propos des mesures de recyclage à appliquer.



Juego de herramientas para el montaje de correas acanaladas y correas elásticas



HERRAMIENTAS

- | | | | |
|---|---------------------------------------|----|-----------------------------------|
| 1 | Herramienta de montaje | 7 | Herramienta de desmontaje/montaje |
| 2 | herramienta para el giro del cigüeñal | 8 | Perno de soporte, corto |
| 3 | Herramienta de montaje | 9 | Perno de apoyo, longitud media |
| 4 | Herramienta de montaje | 10 | Perno de soporte, largo |
| 5 | Herramienta de montaje | 11 | Herramienta de montaje |
| 6 | Herramienta de montaje | | |

ATENCIÓN

Lea atentamente el manual de instrucciones y todas las instrucciones de seguridad antes de utilizar el producto. Utilice el producto de forma correcta, con precaución y solo de acuerdo con su uso previsto. El incumplimiento de las instrucciones de seguridad puede provocar daños, lesiones y la anulación de la garantía. Guarde estas instrucciones en un lugar seguro y seco para futuras consultas. Incluya el manual de instrucciones si entrega el producto a un tercero.

USO PREVISTO

Este juego de herramientas sirve para montaje de correas flexibles acanaladas. Se reconocen por la ausencia de la polea tensora, ya que las correas acanaladas flexibles en V no necesitan una polea tensora. Esta herramienta es necesaria para el montaje no destructivo. Las herramientas incluidas son adecuadas para motores de numerosos fabricantes (véase la lista de vehículos en las últimas páginas).

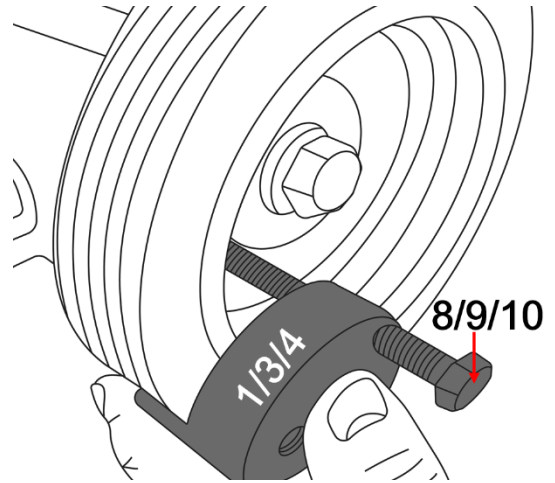
INDICACIONES DE SEGURIDAD

- Mantenga a los niños y otras personas no autorizadas lejos del área de trabajo.
- No permita que los niños jueguen con la herramienta o su embalaje
- No utilice la herramienta si faltan piezas o están dañadas.
- Utilice la herramienta solo para el fin previsto.
- Nunca coloque las herramientas contenidas sobre la batería del vehículo. Peligro de cortocircuito.
- Tengan precaución cuando trabajen en un motor en marcha. La ropa holgada, herramientas y otros objetos pueden quedar atrapados en las piezas giratorias y causar lesiones graves.
- ¡Precaución al trabajar con motores calientes, existe peligro de quemaduras!
- Retire la llave de encendido antes de la reparación para evitar el arranque accidental del motor y posibles daños del motor y lesiones personales.
- Este manual pretende ser una información breve y en ningún caso sustituye a un manual de taller. Por favor, consulte siempre la literatura de servicio específica del vehículo para obtener información técnica como los valores de par de apriete y las instrucciones de desmontaje y montaje.

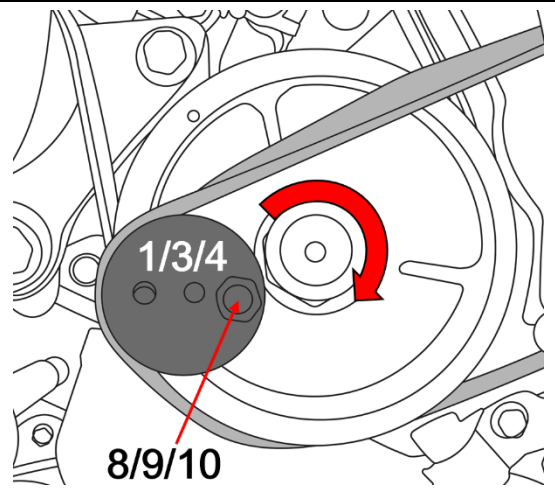
UTILIZACIÓN DE LAS HERRAMIENTAS 1, 3, 4, 8, 9 y 10

Si está presente, corte la vieja correa acanalada con una herramienta adecuada.

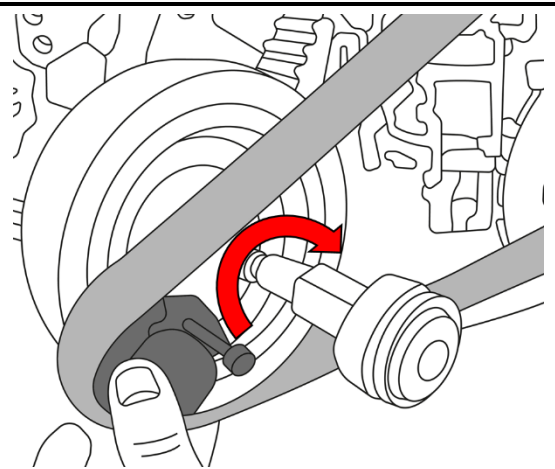
Seleccione el perno espaciador apropiado.
Coloque la herramienta contra la polea y ajuste el perno espaciador para que la herramienta quede apoyada en la polea.



Coloque la nueva correa acanalada sobre todos los rodillos y, finalmente, sobre la herramienta, tal como se describe en la documentación de servicio.



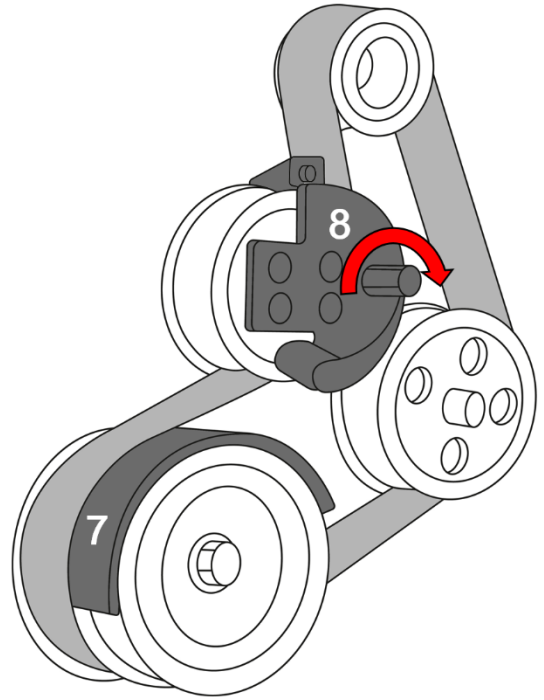
Tire de la correa acanalada sobre la polea del cigüeñal girando el cigüeñal.



UTILIZACIÓN DE LAS HERRAMIENTAS 7 y 8**Desmontaje**

Monte las herramientas 7 y 8 como se muestra en la ilustración.

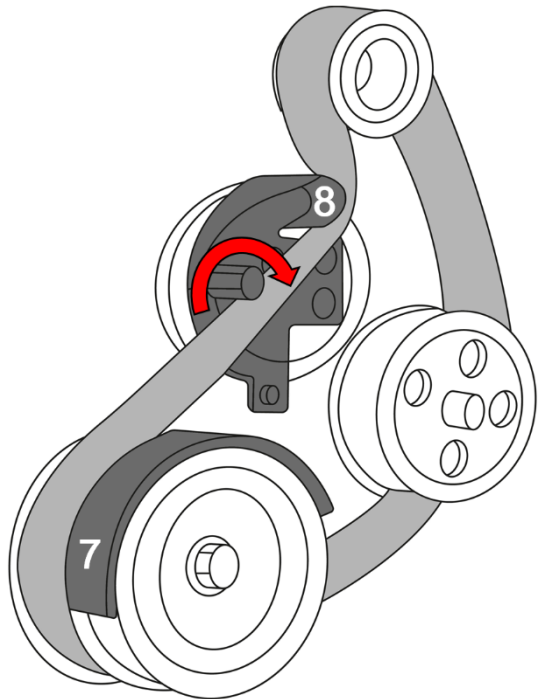
Al accionar la herramienta en el hexágono exterior, la correa acanalada se extrae del rodillo.

**Montaje**

Monte las herramientas 7 y 8 como se muestra en la ilustración.

Coloque la nueva correa acanalada sobre todos los rodillos y finalmente sobre la herramienta como se muestra en la ilustración.

La correa acanalada se tira sobre el rodillo accionando la herramienta en el hexágono exterior.

**PROTECCIÓN MEDIOAMBIENTAL**

Recicle las sustancias no deseadas, en lugar de tirarlas a la basura. Los embalajes deben ser clasificados, llevados a un centro de reciclaje y desechados de forma respetuosa con el medio ambiente. Consulte con la autoridad local de gestión de residuos sobre las posibilidades de reciclaje.



Werkzeuge Tools Outils Herramientas	Hersteller Manufacturer Fabricant Fabricante	Modell Model Modèle Modelo	Motor Engine Moteur Motor	Motorcode Engine code Code de moteur Código de motor
1	Fiat	Doblo Marea Multipla	1.6	182A4000
1				182B5098
1				182B6000
1				182B6000LPG
1				186A3000LPG
1				186A4000
1	Ford	Courier Fiesta Fusion	1.2	ZH12FUJA
1				ZH12FUJB
1				ZH12M7JB
1			1.4	ZH14FXJA
1				ZH14FXJB
1			1.6	ZH16FYDC
1				ZH16FYJA
1				ZH16FYJB
1			Mazda	2
1	1.4	FXJA		
1	1.6	FYJA		
1	Lancia	Lybra	1.6	182B6000
2	BMW	325 330 335 525 530 535 730	2.5D	M57N256D2
2			3.0D	M57306D3
2				M57306D4
2				M57306D5
2				M57D30A
2				M57N206D3
2				M57N2306D3
2				M56N306D2
2				M57N306D3
2				M57N306D5
2				N57N306D2
2				N57N306D3
3				BMW
3	2.5D	M57N256D2		
3		3.0D	M57306D3	
3	M57306D4			
3	M57306D5			
3	M57D30A			
3	M57N206D3			
3	M57N2306D3			
3	M56N306D2			
3	M57N306D3			
3	M57N306D5			
3	N57N306D2			
3	N57N306D3			
3	M57N			
3	N57N			

Werkzeuge Tools Outils Herramientas	Hersteller Manufacturer Fabricant Fabricante	Modell Model Modèle Modelo	Motor Engine Moteur Motor	Motorcode Engine code Code de moteur Código de motor
3	Chrysler	Grand Voyager Voyager	2.5D	EDK
3				ENC
3			2.8D	ENJ
3				ENR
3	Ford	C-Max Focus C-Max Mondeo Tourneo Transit	1.4	C24HDEZ
3				ZH14ASDA
3			1.6	C16HDDZ
3				C16HDEZ
3				ZH16HWDA
3				ZH16HXDA
3			1.8	CH18HDEA
3				ZH18CSDA
3				ZH18Q7DA
3				ZH18Q7DE
3				ZH18Q7FA
3				ZH18QQDA
3			2.0	ZH18QQDB
3				C20HDEA
3				C20HDEH
3				ZH20AODA
3			2.0D	ZH20AODB
3				ZH20HDEA
3				ABFA
3				ABFB
3			2.2D	D3FA
3				F3FA
3				FIFA
3				P8FA
3	Mazda	3 5 Axela	1.8	LF50
3				LF5H
3			2.0	LF5W
3				LF72
3				LFD7
3				LFF7
3				LFN7
3				LFN8
3				LFZ2
3				

Werkzeuge Tools Outils Herramientas	Hersteller Manufacturer Fabricant Fabricante	Modell Model Modèle Modelo	Motor Engine Moteur Motor	Motorcode Engine code Code de moteur Código de motor
3	Mercedes	Sprinter	3.0D	642990
3		Viano		642992
3		Vito		642993
3	Renault	206 207 307 Boxer	1.4D	DV4TD
3				DV4ATED
3				DV4ATED4
3				DV6ATED4
3			1.6D	DV6ATED4
3			2.2D	22DT
3			3.0D	F30DT
3			Citroen	C2 C3 C4 Jumper Relay
3	DV4ATED			
3	DV4ATED4			
3	1.6D	DV6ATED4		
3	DV6ATED4			
3	2.2D	22DT		
3	3.0D	F30DT		
3	Fiat	Albea Doblo Ducato Fiorino Fiorino Qubo Linea Palio	1.6	182B6000
3			1.3JTD	188A
3				199A
3				223A
3			2.2D	4HV
3			2.3D	F1AE
3			3.0D	F1ACE
3	Iveco	Daily	2.3D	F1AE
3			3.0D	F1CE
3	Volvo	C30 S40 V50	1.6	B4164S3
3			1.8	B4118S8
3			2.0	B4184S11
3				B4204S3
4	Audi	A3	1.6D	CAYB
4				CAYC
4				AZV
4			2.0D	BKD
4				BMM
4				BMN
4				CBAA
4				CBAB
4				CBBB
4				CFFA
4				CFFB
4				CFGB

Werkzeuge Tools Outils Herramientas	Hersteller Manufacturer Fabricant Fabricante	Modell Model Modèle Modelo	Motor Engine Moteur Motor	Motorcode Engine code Code de moteur Código de motor			
4	Seat	Altea Ibiza	1.6D	CAYB			
4				CAYC			
4			2.0D	CEGA			
4	Skoda	Octavia Yeti	1.6D	CAYC			
4				CBDB			
4			2.0D	CEGA			
4	VW	Eos Golf Passat Polo Scirocco	1.6D	CAYA			
4				CAYB			
4				CAYC			
4			2.0D	CBAA			
4				CBAB			
4				CBAC			
4				CBBB			
4				CBDA			
4				CBDB			
4				CBDC			
4				CFFA			
4				CFFB			
4				CJAA			
5+7				Ford	C-Max Courier Fiesta Focus Fusion	1.2	C12HM7AD
5+7							C12LM7AA
5+7							ZH12FUJA
5+7	ZH12FUJB						
5+7	ZH12M7JB						
5+7	1.4	C14HDEZ					
5+7		C14HHADB					
5+7		ZH14ASDA					
5+7		ZH14FXDA					
5+7		ZH14FXDB					
5+7		ZH14FXDC					
5+7		ZH14FXDD					
5+7		ZH14FXJA					
5+7		ZH14FXJB					
11+6	Citroen	Jumper	2.2D	22DT			
11+6	Fiat	Ducato		4HF			
11+6	Ford	Transit Transit Tourneo		C22DDOP			
11+6				PGFA			
11+6				P8FA			
11+6				QVFA			
11+6				QWFA			
11+6	Peugeot	Boxer		22DT			
11+6	Mitsubishi	ASX		1.8D	4N1		