

Druckluft-Farbsprühpistolen-Satz

INHALT

HVLP Farbsprühpistole für kleine Flächen

Behältergröße: 125 ml

Düsengröße: 0,8 mm

Gewicht: 230g

HVLP Farbsprühpistole für große Flächen

Behältergröße: 600 ml

Düsengröße: 1,3 mm

Gewicht: 490g

Druckregler mit Druckuhr zur Luftdruckoptimierung

Reinigungsbürste

Multifunktionswerkzeug



VERWENDUNGSZWECK

Dieses Druckluftgerät dient zum Auftragen von Lackschichten auf Oberflächen aus z.B. Metall, Holz, Kunststoff. Jede andere Verwendung ist nicht dem Verwendungszweck entsprechend und nicht gestattet.

ACHTUNG

Lesen Sie die Bedienungsanleitung und die enthaltenen Sicherheitshinweise aufmerksam durch, bevor Sie das Produkt verwenden. Benutzen Sie das Produkt korrekt, mit Vorsicht und nur dem Verwendungszweck entsprechend. Nichtbeachtung der Sicherheitshinweise kann zu Schäden, Verletzungen und Erlöschen der Gewährleistung führen. Bewahren Sie diese Anleitungen für späteres Nachlesen an einem sicheren und trockenen Ort auf. Legen Sie die Bedienungsanleitung bei, wenn Sie das Produkt an Dritte weitergeben.

SICHERHEITSHINWEISE

Beim Einsatz von Druckluftwerkzeugen, sollten immer grundlegenden Vorsichtsmaßnahmen sichergestellt sein, um die Gefahr von Personen- und Sachschäden zu reduzieren.

- Halten Sie Kinder und unbefugte Personen vom Arbeitsbereich fern.
- Lassen Sie Kinder nicht mit dem Werkzeug oder dessen Verpackung spielen.
- Stellen Sie sicher, dass der Arbeitsbereich ausreichend beleuchtet ist.
- Halten Sie den Arbeitsbereich sauber, aufgeräumt, trocken und frei von anderen Materialien.
- Lassen Sie keine ungeschulten Personen mit diesem Werkzeugsatz arbeiten.
- Stellen Sie sicher, dass der Auslöser sich in der Position OFF befindet, wenn es mit dem Druckluftsystem verbunden wird.
- Nehmen Sie keine Änderungen am Werkzeug vor.
- Verwenden Sie ausschließlich Zubehör, das für den Einsatz mit Druckluft-Werkzeugen ausgelegt ist.
- Trennen Sie das Werkzeug von der Druckluftversorgung, bevor Sie Zubehör installieren und Wartungen durchführen oder das Gerät nicht in Gebrauch ist.
- Pflegen Sie das Werkzeug sorgfältig. Überprüfen Sie Schläuche, und Druckluftverbindungen in regelmäßigen Abständen.
- Benutzen Sie das Werkzeug nicht, wenn es beschädigt ist. Lassen Sie das Werkzeug durch Fachpersonal reparieren.
- Beachten Sie Herstellerangaben des Druckluftsystems, bei der Installation von Reglern, Filtern und anderem Zubehör.
- Lagern Sie das Werkzeug an einem trockenen und sicheren Ort, außerhalb der Reichweite von Kindern.

WICHTIGE HINWEISE ZUR PERSÖNLICHEN SICHERHEIT

- Betreiben Sie das Werkzeug mit gesundem Menschenverstand.
- Tragen Sie keine weite Kleidung oder Schmuck, diese können von beweglichen Teilen erfasst werden und schwere Verletzungen verursachen.
- Betreiben Sie das Werkzeug nur in sicherer Entfernung von sich selbst und anderen Personen
- Sichern Sie sich immer einen festen Stand, um jederzeit das Gleichgewicht halten zu können.
- Greifen Sie nicht durch oder über elektrische Kabel oder Luftschläuche.
- Arbeiten Sie immer mit einer zweiten Person, diese kann bei einem Unfall Hilfe herbeiholen oder einen Notarzt anrufen.
- Verwenden Sie dieses Werkzeug nicht, wenn Sie unter dem Einfluss von Medikamenten, Alkohol oder Drogen stehen oder wenn Sie müde sind. Lesen Sie Beipackzettel Ihrer Medikamente, um eine Urteils- oder Reflexbeeinträchtigung auszuschließen.
- Benutzen Sie das Gerät nicht, wenn es irgendeinen Zweifel an der Funktionstüchtigkeit dieses Werkzeugs gibt.
- Bleiben Sie wachsam. Beobachten Sie beim Arbeiten den Arbeitsbereich und gehen Sie mit Vernunft an die Arbeit.
- Überprüfen Sie vor der Nutzung das Werkzeug auf Beschädigung. Sollte ein Teil beschädigt sein, benutzen Sie das Werkzeug erst dann wieder, wenn alle Beschädigungen von einem autorisierten Fachmann repariert worden sind

ARBEITSSCHUTZ

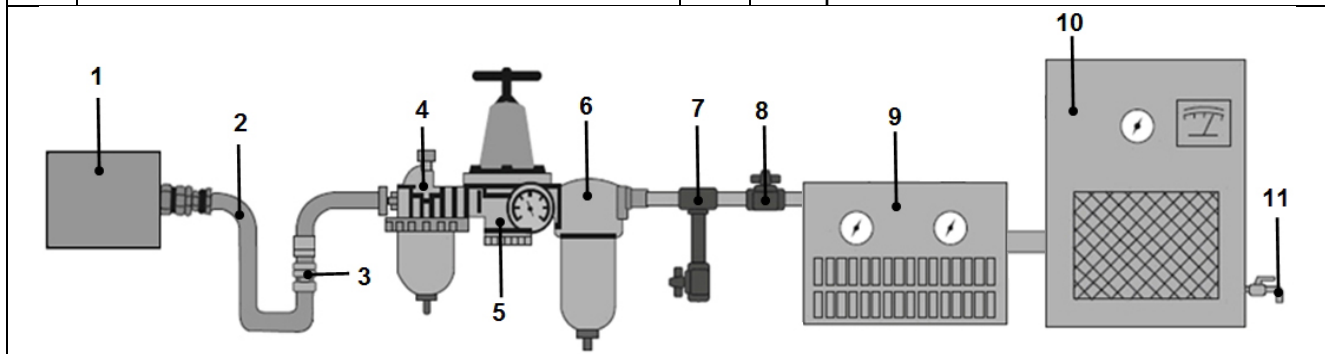
Achten Sie bei Verwendung von Druckluftwerkzeugen immer auf geeignete Schutzausrüstung. Tragen Sie bei Verwendung dieses Druckluftwerkzeugs immer:

- Schutzmaske, geeignet für Lackierarbeiten
- Gehörschutz, Schutz vor Druckluftlärm
- Rutschfeste Sicherheitsschuhe
- Schutzbrille, geeignet für Lackierarbeiten
- Schutzhandschuhe, geeignet für Lackierarbeiten



EMPFOHLENES DRUCKLUFTSYSTEM

Nr.	Bezeichnung	Nr.	Bezeichnung
1	Druckluftwerkzeug	6	Einheit zum Entwässern/Filtern
2	Druckluftschlauch	7	Entwässerungsventil
3	Schnellkupplung	8	Absperrventil
4	Öler (nicht bei diesem Werkzeug)	9	Trockner/Filtereinheit
5	Druckminderer	10	Kompressor



DRUCKLUFTQUELLE

- Dieses Werkzeug arbeitet mit sauberer, trockener Druckluft bei einem geregelten Druck von 3 bis 5 bar. Ein zu niedriger oder zu hoher Luftdruck sowie Feuchtigkeit und andere Verunreinigungen in der Druckluft beschädigen das Werkzeug und beeinflussen die Qualität vom Lackierergebnis.
- Die Druckluftquelle muss in der Lage sein, dass erforderliche Luftvolumen (L/min) ohne starke Schwankungen zur Verfügung zu stellen.
- Entwässern Sie das Druckluftsystem vor jedem Gebrauch. Wasser in der Druckluftleitung führt zu schlechtem Ergebnis.
- Reinigen oder tauschen Sie den Luftfilter am Kompressor in vorgeschriebenen Intervallen aus.
- Betreiben Sie das Druckluftwerkzeug ausschließlich mit dem, im Kapitel „Technische Daten“ angegebenen, maximalen Druck.

AUSPACKEN

Achten Sie beim Auspacken darauf, dass alle Teile vorhanden sind.
Kontaktieren Sie Ihren Händler, wenn Teile fehlen oder beschädigt sind.

SICHERHEIT BEIM BETREIBEN

Nehmen Sie sich Zeit für eine sorgfältige Auswahl eines Arbeitsbereichs. Achten Sie darauf, dass Ihr Arbeitsplatz in der Nähe eines Druckluftanschlusses oder des Kompressors liegt.

Achtung! Seien Sie wachsam. Entfernen Sie Geräte oder andere Gegenstände aus dem Arbeitsbereich. Andere Personen und Tiere dürfen sich nicht im Arbeitsbereich aufhalten. Richten Sie niemals das Werkzeug auf Menschen oder Tiere.

Tragen Sie immer Sicherheitsausrüstung wie Schutzbrille und Atemschutzmaske (siehe Kapitel Arbeitsschutz).

KOMPONENTEN

- 1 Kunststoff-Fließbecher
- 2 Deckel
- 3 Gewinding
- 4 Mundstück
- 5 Auslöser
- 6 Luftmengenregler
- 7 Haken zum Aufhängen
- 8 Sprühstrahlregler
- 9 Farbmengenregler (Rückseite)
- 10 Griff
- 11 Druckluftanschluss



TECHNISCHE DATEN

Arbeitsdruck: 3 - 5 bar (44 - 73 psi)
Max. Druck: 6.2 bar (90 psi)
Druckluftanschluss: 1/4"

Schalldruckpegel (LpA): 75 dB(A)
Schalleistungspegel (LwA): 86 dB(A)
Luftverbrauch (125 ml Lackierpistole): 85 L/min.
Luftverbrauch (600 ml Lackierpistole): 170 L/min.

VORBEREITUNG

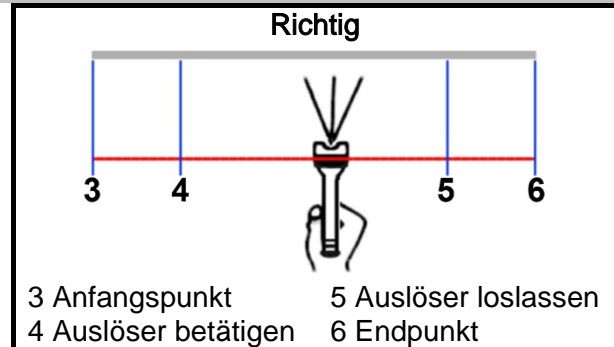
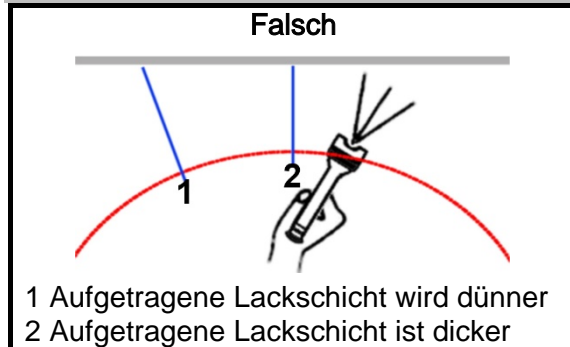
1. Kleben Sie Bauteile ab, die nicht lackiert werden und decken Sie umstehende Werkzeuge, Fahrzeuge, etc. mit Folien ab. Der Farbnebel beim Lackieren setzt sich ansonsten darauf ab.
2. Überprüfen und ersetzen Sie beschädigte oder verschlissene Teile am Werkzeug.
3. Stellen Sie sicher, dass der Abzug und die Düse gut funktionieren.
4. Überprüfen Sie, ob der Luftschlauch fest mit der Farbfrühpistole verbunden ist.
5. Stellen Sie den Druck des Druckluftsystems auf 3 bis 5 bar ein.
6. Schließen Sie die Farbfrühpistole an das Druckluftsystem an.
7. Der erforderliche Druck hängt von der Viskosität und Merkmal der Farbe ab.
8. Füllen Sie die gewünschte Farbe in den Fließbecher und verschließen Sie ihn mit dem Deckel.

EINSTELLUNG

Das gewünschte Sprühbild, die ausgestoßene Farbmenge und die Feinerstäubung können am Luftmengenregler, Sprühstrahlregler und Farbmengenregler eingestellt werden.

Probieren Sie die Einstellungen an einem Testobjekt wie z.B. ein Stück Pappe aus, bevor Sie mit der Lackierung beginnen.

HANDHABUNG



Achten Sie beim Lackieren auf den richtigen Abstand von ca. 15 bis 30 cm und eine parallel zur Oberfläche verlaufende Führung der Farbsprühpistole.

Bei sachgemäßer Handhabung der Farbsprühpistole erhalten Sie die gewünschte Lackbeschichtung. Verwenden Sie die Farbsprühpistole folgendermaßen:

1. Halten Sie den Griff der Farbsprühpistole senkrecht und bewegen Sie die Farbsprühpistole dann mehrere Male parallel zur Oberfläche.
2. Die Lackierstrecke sollte gestartet werden, bevor der Abzug gedrückt wird und der Abzug sollte losgelassen werden, bevor die Lackierstrecke beendet ist (siehe Abbildung oben).
3. Halten Sie beim Lackieren einen Abstand zwischen Farbsprühpistole und der zu lackierenden Oberfläche von ca. 15 bis 30 cm ein.

INSTANDHALTUNG

- 1 Gießen Sie die restliche Farbe in einen anderen Behälter.
- 2 Geben Sie eine kleine Menge Verdünner in den Fließbehälter und betätigen Sie den Auslöser, um Farbkanal zu reinigen. Reinigen Sie die Farbkanäle gründlich, bevor Sie die Farbsprühpistole demontieren.
- 3 Verwenden Sie eine mit Verdünner getränkte Bürste, um andere Bereiche zu reinigen.
- 4 Entfernen Sie die Düse die Düsennadel, um diese zum Schluss zu reinigen.
- 5 Reinigen Sie die Farbsprühpistole nach Gebrauch immer besonders gründlich.

VORSICHT

- Sprühen Sie niemals Chemikalien durch die Farbsprühpistole.
- Schließen Sie den Druckluftanschluss der Farbsprühpistole niemals an eine Flüssigkeit an.
- Reinigen Sie die Düse niemals mit Draht, da dies zu Beschädigung der Düse führt.
- Tauchen Sie niemals die gesamte Farbsprühpistole in Lösungsmittel (Verdünner). Dadurch werden interne Bauteile beschädigt.

UMWELTSCHUTZ

Entsorgen Sie dieses Produkt am Ende seiner Lebensdauer umweltgerecht.

Recyceln Sie unerwünschte Stoffe, anstatt sie als Abfall zu entsorgen.

Alle Werkzeuge, Zubehörteile und Verpackungen sind zu sortieren, einer Wertstoffsammelstelle zuzuführen und umweltgerecht zu entsorgen.

Erkundigen Sie sich bei Ihrer örtlichen Abfallbehörde über Recyclingmaßnahmen.





**EU-KONFORMITÄTSERKLÄRUNG
EC DECLARATION OF CONFORMITY
DÉCLARATION „CE“ DE CONFORMITE
DECLARATION DE CONFORMIDAD UE**

Wir erklären in alleiniger Verantwortung, dass die Bauart des Produktes:
We declare that the following designated product:
Nous déclarons sous propre responsabilité que ce produit:
Declaramos bajo nuestra sola responsabilidad que este producto:

**Druckluft-Farbsprühpistolen-Satz (BGS Art. 8381)
Air Spray Gun Set
Kit pistolet pulvérisateur à air comprimé
Juego de pistola de pintura se aire**

folgenden einschlägigen Bestimmungen entspricht:
complies with the requirements of the:
est en conformité avec les réglementations ci-dessous:
esta conforme a las normas:

Machinery Directive 2006/42/EC

Angewandte Normen:

Identification of regulations/standards:

Norme appliquée:

Normas aplicadas:

EN ISO 12100:2010

EN ISO 4414:2010

Certificate No.: 0E191205.TSTSW49 / H827A + H2000

Test Report No.: SH-20191202030

Wermelskirchen, den 01.04.2024

ppa.

Frank Schottke, Prokurist

BGS technic KG, Bandwinkerstrasse 3, D-42929 Wermelskirchen

Air Paint Spray Gun Set

CONTENTS

HLVP spray gun for painting of small surfaces

Cup size: 125 ml

Nozzle size: 0.8 mm

Weight: 230 g

HLVP spray gun for painting of large surfaces

Cup size: 600 ml

Nozzle size: 1.3 mm

Weight: 490 g

Pressure regulator with gauge to optimize the pressure

Cleaning brush

Multifunctional tool



INTENDED USE

This compressed air device is used to apply paint layers on surfaces made of e.g. metal, wood, plastic. Any other use is not in accordance with the intended use and is not permitted.

ATTENTION

Read the operating instructions and all safety instructions contained therein carefully before using the product. Use the product correctly, with care and only according to the intended purpose. Non-compliance of the safety instructions may lead to damage, personal injury and to termination of the warranty. Keep these instructions in a safe and dry location for future reference. Enclose the operating instructions when handing over the product to third parties.

SAFETY INFORMATIONS

When using pneumatic tools, fundamental precautionary measures must always be ensured in order to reduce the risk of personal injury and property damage.

- Keep children and unauthorised persons away from the work area.
- Do not let any children play with the tool or its packaging.
- Make sure that the work area is sufficiently illuminated.
- Keep the work area clean, organised, dry and free from other materials.
- Do not allow untrained persons work with this tool set.
- Ensure that the trigger is located in the OFF position when being connected to the compressed air system.
- Do not carry out any modifications on the tool.
- Use only accessories that are suitable for use with compressed air tools.
- Disconnect the tool from the compressed air supply before installing accessories, when carrying out maintenance work or the device is not being used.
- Maintain the tool with care. Check hoses and compressed air connections at regular intervals.
- Do not use the tool if it is damaged. Have the tool repaired by specialist personnel.
- When installing regulators, filters and other accessories, observe the manufacturer specifications of the compressed air system.
- Store the tool in a dry and safe location out of the reach of children.

IMPORTANT NOTES ON PERSONAL SAFETY

- Operate the tool using common sense.
- Do not wear loose clothing or jewellery that can be caught by moving parts and cause serious injury.
- Only operate the tool at a safe distance from yourself and other persons
- Always ensure a firm foothold in order to be able to maintain your balance at all times.
- Never reach through or over electric cable or air hoses.
- Always work with a second person present; in event of an accident, this person can call for help or medical assistance.
- Do not use this tool if you are under the influence of medication, alcohol or drugs, or if you are tired. Read the package insert of your medicine in order to rule out an impairment of your judgement or reflexes.
- Do not use the device if there is any doubt about the functionality of this tool.
- Always stay aware. During work, observe your workplace and carry out work with utmost care.
- Before use, check the tool for damage. If a part is damaged, use the tool again only after all damaged parts have been repaired by an authorised specialist.

OCCUPATIONAL SAFETY

Always wear suitable protective equipment when using pneumatic tools.

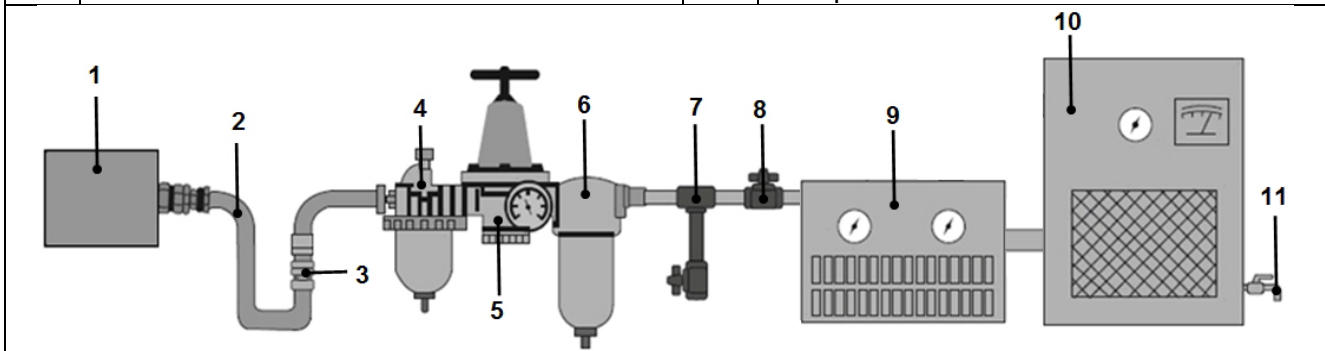
When using this air tool, always wear:

- Protective mask, suitable for painting work
- Hearing protection, protection from compressed air noise
- Non-slip safety shoes
- Safety glasses, suitable for painting work
- Protective gloves, suitable for painting work



RECOMMENDED COMPRESSED AIR SYSTEM

No.	Description	No.	Description
1	Air tool	6	Drainage/filtering unit
2	Air hose	7	Drainage valve
3	Quick coupling	8	Shut-off valve
4	Oiler (for tools with motor)	9	Dryer/filter unit
5	Pressure reducer	10	Compressor



AIR SOURCE

1. This tool works with clean, dry compressed air at a regulated pressure of 3 to 5 bar. Too low or too high pressure as well as moisture and other impurities in the compressed air damage the tool and affect the quality of the paintwork.
2. The compressed air source must be able to provide the required air volume (l/min) without strong fluctuations.
3. Drain the compressed air system before each use. Water in the compressed air line gives a bad result.
4. Clean or replace the air filter on the compressor at the specified intervals.
5. Operate the pneumatic tool with the pressure specified in the "Technical data" chapter.

UNPACKING

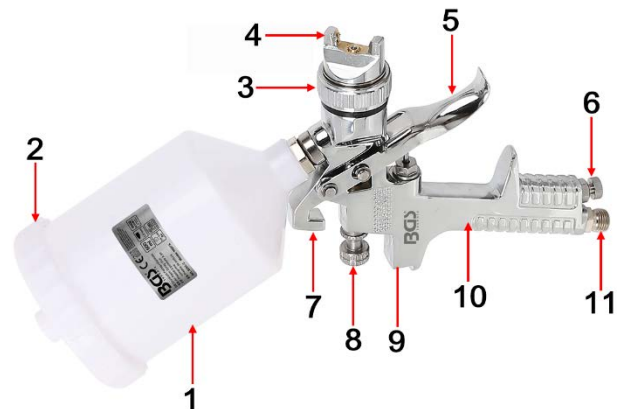
When unpacking, make sure that all parts are present.
Contact your dealer if parts are missing or damaged.

SAFETY WHILE OPERATING

Take enough time for a careful selection of a working area. Take care that your workplace is near to the compressor and blasting material. **Attention!** Always stay aware. Remove the device or other objects from the working area. Persons and animals must not remain in the working area. Never direct the air tool against persons or animals. Always wear safety equipment like safety glasses and dust masks when working with this air tool (see chapter "Occupational Safety").

COMPONENTS

- 1 Plastic cup
- 2 Lid
- 3 Threaded ring
- 4 Mouthpiece
- 5 Trigger
- 6 Air flow regulator
- 7 Hook for hanging
- 8 Spray regulator
- 9 Colour regulator
- 10 Handle
- 11 Air connection



TECHNICAL DATA

Working pressure: 3 - 5 bar (44 - 73 psi)	Sound pressure level (LpA): 75 dB(A)
Max. pressure: 6.2 (90 psi)	Sound power level (LwA): 86 dB(A)
Air inlet: 1/4"	Air consumption (125 ml spray gun): 85 L/min.
	Air consumption (600 ml spray gun): 170 L/min

PREPARATION

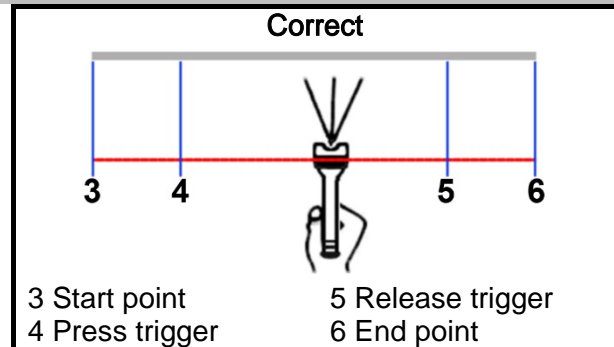
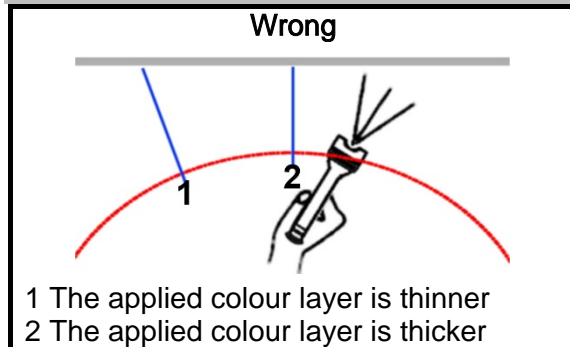
1. Mask off components that will not be painted and cover surrounding tools, vehicles, etc. with foils. Otherwise, the paint mist during painting will settle on it.
2. Check and replace damaged or worn parts on the tool.
3. Make sure the trigger and nozzle are working properly.
4. Check that the air hose is securely connected to the paint spray gun.
5. Set the pressure of the compressed air system to 3 to 5 bar.
6. Connect the paint spray gun to the compressed air system.
7. The pressure required depends on the viscosity and characteristics of the paint.
8. Fill the desired colour into the cup and close it with the lid.

ADJUSTING

The desired spray pattern, the amount of paint emitted and the fine atomization can be set on the air volume regulator, spray jet regulator and paint volume regulator.

Try the settings on a test object such as a piece of cardboard before you start painting.

OPERATION



When painting, ensure the correct distance of approx. 15 to 30 cm and a guide of the paint spray gun that runs parallel to the surface. If you handle the paint spray gun properly, you will get the desired coating. Use the paint spray gun as follows:

1. Hold the handle of the paint spray gun vertically, and then move the paint spray gun parallel to the surface several times.
2. The painting line should be started before the trigger is pulled and the trigger should be released before the painting line is finished (see figure above).
3. When painting, keep a distance of approx. 15 to 30 cm between the paint spray gun and the surface to be painted.

MAINTENANCE

- 1 Pour the remaining paint into another container.
- 2 Pour a small amount of thinner into the flow tank and pull the trigger to clean the paint channel. Thoroughly clean the paint channels before you dismantle the paint spray gun.
- 3 Use a brush soaked in thinner to clean other areas.
- 4 Remove the nozzle and the nozzle needle to clean it at the end.
- 5 Always clean the paint spray gun particularly thoroughly after use.

ATTENTION

- Never spray chemicals through the paint spray gun.
- Never connect the compressed air connection of the paint spray gun to a liquid.
- Never use wire to clean the nozzle as this will damage the nozzle.
- Never immerse the entire spray gun in solvent (thinner). This will damage internal components.

ENVIRONMENTAL PROTECTION

Dispose of this product at the end of its working life environmentally.

Recycle unwanted materials instead of disposing of them as waste.

All tools, accessories and packaging should be sorted, taken to a recycling centre and disposed of in a manner which is compatible with the environment.

Contact your local solid waste authority for recycling information.





**EU-KONFORMITÄTSERKLÄRUNG
EC DECLARATION OF CONFORMITY
DÉCLARATION „CE“ DE CONFORMITE
DECLARATION DE CONFORMIDAD UE**

Wir erklären in alleiniger Verantwortung, dass die Bauart des Produktes:
We declare that the following designated product:
Nous déclarons sous propre responsabilité que ce produit:
Declaramos bajo nuestra sola responsabilidad que este producto:

**Druckluft-Farbsprühpistolen-Satz (BGS Art. 8381)
Air Spray Gun Set
Kit pistolet pulvérisateur à air comprimé
Juego de pistola de pintura se aire**

folgenden einschlägigen Bestimmungen entspricht:
complies with the requirements of the:
est en conformité avec les réglementations ci-dessous:
esta conforme a las normas:

Machinery Directive 2006/42/EC

Angewandte Normen:

Identification of regulations/standards:

Norme appliquée:

Normas aplicadas:

EN ISO 12100:2010

EN ISO 4414:2010

Certificate No.: 0E191205.TSTSW49 / H827A + H2000

Test Report No.: SH-20191202030

Wermelskirchen, den 01.04.2024

ppa.

Frank Schottke, Prokurist

BGS technic KG, Bandwinkerstrasse 3, D-42929 Wermelskirchen

Kit pistolet pulvérisateur à air comprimé

CONTENU

Pistolet à peinture HVLP pour petites surfaces

Taille du récipient : 125 ml

Taille de la buse : 0,8 mm

Poids : 230g

Pistolet à peinture HVLP pour grandes surfaces

Taille du récipient : 600 ml

Taille de la buse : 1,3 mm

Poids : 490g

Régulateur de pression avec horloge de pression
pour optimiser la pression de l'air

Brosse de nettoyage

Outil multifonctionnel



ATTENTION

Veillez lire attentivement la notice d'utilisation et les consignes de sécurité avant d'utiliser le produit. Utilisez correctement le produit, avec prudence et uniquement en conformité avec l'utilisation prévue. Ne pas respecter les instructions et consignes de sécurité peut entraîner des blessures, des dommages matériels et l'annulation de la garantie. Conservez ce manuel en lieu sûr et sec, afin de pouvoir le consulter ultérieurement. Veuillez joindre le présent mode d'emploi au produit si vous le transmettez à des tiers.

UTILISATION PRÉVUE

Cet appareil pneumatique permet d'appliquer des couches de peinture sur des surfaces en métal, bois, plastique, etc. Toute autre utilisation ne correspond pas à l'utilisation prévue et n'est pas autorisée.

CONSIGNES DE SÉCURITÉ

Des mesures de précaution élémentaires sont indispensables lors de l'utilisation d'outils à air comprimé, afin de réduire le risque de dommages personnels et matériels.

- Maintenez à l'écart les enfants et toutes les autres personnes non autorisées de la zone de travail.
- Ne permettez jamais que des enfants jouent avec l'outil ou avec son emballage.
- Assurez-vous que la zone de travail est suffisamment éclairée.
- Le poste de travail doit être propre, bien rangé, sec et exempt d'autres matériaux.
- Ne laissez pas de personnes non formées travailler avec ce jeu d'outils.
- Assurez-vous que la gâchette se trouve en position OFF quand elle est connectée au système d'air comprimé.
- Ne modifiez pas l'outil.
- Utilisez exclusivement des accessoires adaptés à une utilisation avec des outils à air comprimé. Par exemple, évitez d'utiliser des clés à douilles pour l'utilisation manuelle mais uniquement des accessoires pour clé à choc.
- Séparez l'outil de l'alimentation en air comprimé avant d'y monter des accessoires, de procéder à des travaux de maintenance ou lorsque l'appareil n'est pas utilisé.
- Entretenez l'outil scrupuleusement. Contrôlez les tuyaux et connexions à air comprimé en intervalles réguliers.
- N'utilisez pas l'outil s'il est endommagé. Faites réparer l'outil par le personnel qualifié.
- Veillez respecter les informations du fabricant du système pneumatique à l'installation de régulateurs, filtres et autres accessoires.
- Rangez l'outil en un lieu sec et sécurisé, hors de la portée des enfants.

INFORMATIONS IMPORTANTES RELATIVES à LA SÉCURITÉ PERSONNELLE

- N'utilisez des outils pneumatiques qu'en faisant preuve de bon sens.
- Ne portez pas de vêtements amples ou des bijoux qui peuvent être happés par des composants en mouvement et pourraient provoquer des blessures.
- Ne faites fonctionner l'outil pneumatique qu'à une distance de sécurité de vous-même et d'autres personnes
- Assurez-vous de vous trouver toujours en une position stable et bien équilibrée.
- Ne saisissez pas à travers un câble électrique et tuyau pneumatique ou au-dessus.
- Travaillez toujours en présence d'une deuxième personne qui pourra chercher de l'aide ou faire appel à un médecin d'urgence en cas d'un accident.
- Renoncez à utiliser cet outil quand vous êtes sous l'influence de médicaments, d'alcool ou de drogues ou si vous êtes fatigué. Lisez la notice d'emballage de vos médicaments afin d'exclure une réduction de vos capacités de jugement ou de vos réflexes.
- Renoncez à utiliser l'appareil en cas de doute quant à son bon fonctionnement.
- Restez vigilant. Observez la zone de travail en travaillant et appliquez le bon sens.
- Vérifiez que le produit n'a pas été endommagé avant toute utilisation. Si un composant est endommagé, vous ne pouvez réutiliser le produit qu'après avoir fait réparer tous les dommages par un spécialiste compétent.

PROTECTION AU TRAVAIL

Assurez-vous d'utiliser l'équipement de protection adéquat en utilisant des outils pneumatiques. Toujours porter lors de l'utilisation de cet outil pneumatique :

Masque de protection, approprié pour travaux de peinture

Protection auditive; protection contre le bruit d'outils pneumatiques

Chaussures de sécurité antidérapantes

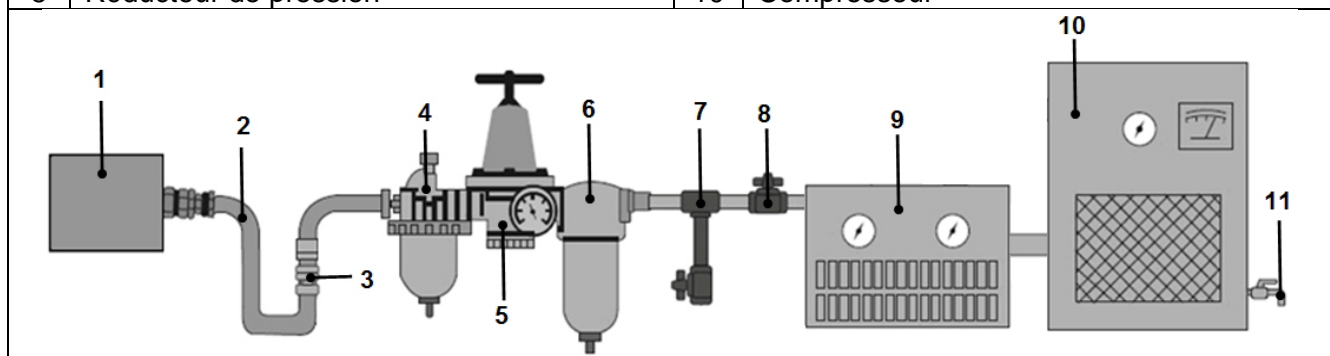
Lunettes de protection, appropriées pour travaux de peinture

Gants de protection, appropriés pour travaux de peinture



SYSTÈME PNEUMATIQUE RECOMMANDÉ

N°	Désignation	N°	Désignation
1	Outil pneumatique	6	Unité de purge/filtrage
2	Tuyau pneumatique	7	Soupape de purge
3	Raccord rapide	8	Vanne d'arrêt
4	Huileur (pour les outils motorisés)	9	Sécheur/Unité de filtrage
5	Réducteur de pression	10	Compresseur



SOURCE D'AIR COMPRIMÉ

- Cet outil fonctionne avec de l'air comprimé propre et sec à une pression régulée de 3 à 5 bar. Une pression d'air trop faible ou trop élevée ainsi que de l'humidité et d'autres contaminants dans l'air comprimé endommagent l'outil et influencent la qualité du résultat de la peinture.
- La source d'air comprimé doit être capable de fournir le volume d'air requis (L/min) sans fluctuations majeures.
- Purgez la condensation dans le système pneumatique avant chaque utilisation de l'outil. De l'eau dans le tuyau pneumatique entraînera de mauvais résultats.
- Nettoyez ou remplacez le filtre à air du compresseur aux intervalles prévus.
- Faites fonctionner l'outil pneumatique uniquement à la pression maximale spécifiée au chapitre « Caractéristiques techniques ».

DÉBALLAGE

Lors du déballage, assurez-vous que toutes les pièces sont présentes.
Contactez votre revendeur si des pièces sont manquantes ou endommagées.

SÉCURITÉ PENDANT LE FONCTIONNEMENT

Prenez le temps de choisir judicieusement votre lieu de travail. Veillez à ce que votre lieu de travail soit proche d'un raccord d'alimentation en air comprimé ou du compresseur.

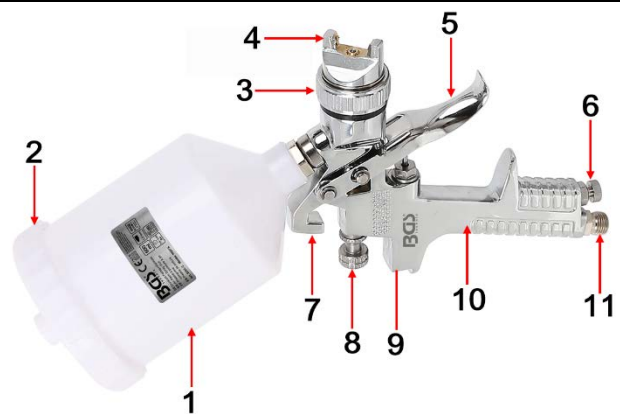
Attention ! Restez vigilants. Retirez les équipements ou autres objets de la zone de travail. Ni humains ni animaux ne doivent se tenir dans la zone de travail.

Ne pointez jamais l'outil pneumatique sur des personnes ou des animaux.

Portez toujours des équipements de sécurité tels que des lunettes de protection et un masque anti-poussière (voir le chapitre « Protection au travail »).

COMPOSANTS

- 1 Godet à écoulement en matière plastique
- 2 Couvercle
- 3 Bague fileté
- 4 Embout
- 5 Gâchette
- 6 Régulateur de débit d'air
- 7 Crochet d'accrochage
- 8 Régulateur du jet de pulvérisation
- 9 Régulateur de quantité de peinture
- 10 Poignée
- 11 Raccord d'air comprimé



CARACTÉRISTIQUES TECHNIQUES

Pression de service : 3 - 5 bar
Pression maximale : 6,2 bar
Raccord d'air comprimé : 1/4"

Niveau de pression sonore (LpA) : 75 dB(A)
Niveau de puissance sonore (LwA) : 86 dB(A)
Consommation d'air (pistolet 125 ml) : 85 L/min.
Consommation d'air (pistolet 600 ml) : 170 L/min.

PRÉPARATION

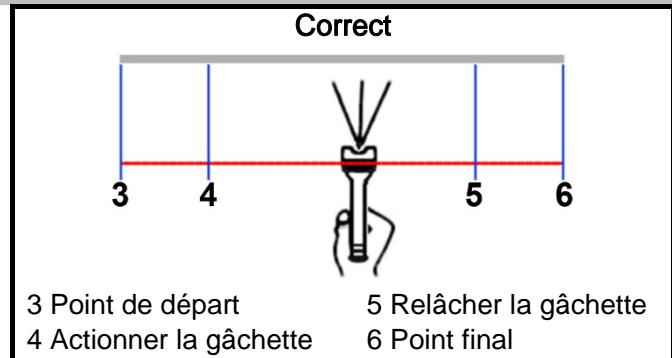
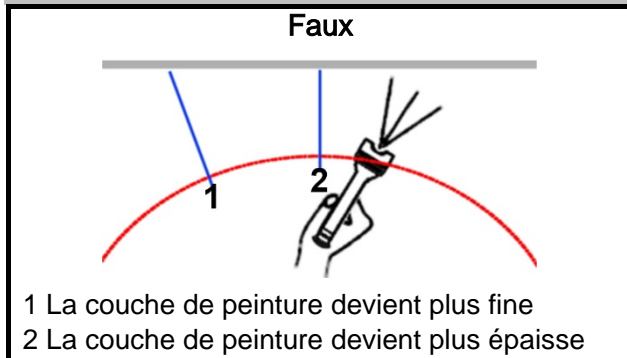
- 1 Masquez les composants qui ne doivent pas être peints et recouvrez les outils environnants, les véhicules, etc. avec un film de protection. Sinon, le brouillard de peinture s'y déposera pendant le travail de peinture.
- 2 Contrôlez si des composants de l'outil sont endommagés ou usés et remplacez-les le cas échéant.
- 3 Assurez-vous que l'aspiration et la buse fonctionnent correctement.
- 4 Vérifiez si le tuyau pneumatique est fermement raccordé sur le pistolet de peinture.
- 5 Réglez la pression de votre système pneumatique entre 3 à 5 bar.
- 6 Raccordez le pistolet de peinture sur le système pneumatique.
- 7 La pression requise dépend de la viscosité et des caractéristiques de la peinture.
- 8 Versez la peinture désirée dans le récipient de peinture et refermez-le avec le couvercle.

RÉGLAGE

Le motif de pulvérisation souhaité, la quantité de peinture projetée et le degré de pulvérisation peuvent être réglés à l'aide du régulateur de débit d'air, du régulateur du jet de pulvérisation et du régulateur de quantité de peinture.

Essayez les réglages sur une surface de test, tel qu'un morceau de carton, avant d'entamer le travail de peinture.

MAINTENANCE



Lors des travaux de peinture, veillez à maintenir une distance de 15 à 30 cm entre la buse et l'objet à peindre, en déplaçant le pistolet de peinture parallèlement à la surface.

Si le pistolet de pulvérisation de peinture est manipulé correctement, vous obtiendrez le revêtement de peinture souhaité. Utilisez le pistolet de peinture comme suit :

1. Maintenez la poignée du pistolet pulvérisateur de peinture verticalement, puis déplacez le pistolet de peinture parallèlement à la surface à plusieurs reprises.
2. Le mouvement doit être entamé avant d'appuyer sur la gâchette et la gâchette doit être relâchée avant d'arrêter le mouvement (voir l'illustration ci-dessus).
3. Lors de la peinture, maintenez une distance entre le pistolet de peinture et la surface à peindre d'environ 15 à 30 cm.

ENTRETIEN

- 1 Versez les restes de peinture dans un autre récipient.
- 2 Versez une petite quantité de diluant dans le récipient de peinture et appuyez sur la gâchette pour nettoyer le canal de peinture. Nettoyez soigneusement les canaux de peinture avant de démonter le pistolet de peinture.
- 3 Utilisez une brosse imbibée de diluant pour nettoyer les autres zones.
- 4 Finalement, retirez l'aiguille de la buse pour la nettoyer.
- 5 Nettoyez soigneusement le pistolet de peinture après chaque utilisation.

PRUDENCE

- Ne vaporisez jamais de produits chimiques à l'aide du pistolet de peinture.
- Ne raccordez jamais le raccord d'air comprimé du pistolet de peinture sur un tuyau de liquide.
- Ne nettoyez jamais la buse avec du fil métallique, car cela endommagerait la buse.
- N'immergez jamais complètement le pistolet de peinture dans du solvant (diluant). Cela endommagerait les composants internes.

PROTECTION DE L'ENVIRONNEMENT

Éliminez ce produit de façon écologique à la fin de sa vie utile.

Recyclez les matières indésirables au lieu de les jeter comme déchets.

Tous les outils, accessoires et emballages doivent être triés, envoyés à un point de collecte de recyclage et éliminés dans le respect de l'environnement.

Consultez votre autorité locale de gestion des déchets à propos des mesures de recyclage à appliquer





**EU-KONFORMITÄTSERKLÄRUNG
EC DECLARATION OF CONFORMITY
DÉCLARATION „CE“ DE CONFORMITE
DECLARATION DE CONFORMIDAD UE**

Wir erklären in alleiniger Verantwortung, dass die Bauart des Produktes:
We declare that the following designated product:
Nous déclarons sous propre responsabilité que ce produit:
Declaramos bajo nuestra sola responsabilidad que este producto:

**Druckluft-Farbsprühpistolen-Satz (BGS Art. 8381)
Air Spray Gun Set
Kit pistolet pulvérisateur à air comprimé
Juego de pistola de pintura se aire**

folgenden einschlägigen Bestimmungen entspricht:
complies with the requirements of the:
est en conformité avec les réglementations ci-dessous:
esta conforme a las normas:

Machinery Directive 2006/42/EC

Angewandte Normen:

Identification of regulations/standards:

Norme appliquée:

Normas aplicadas:

EN ISO 12100:2010

EN ISO 4414:2010

Certificate No.: 0E191205.TSTSW49 / H827A + H2000

Test Report No.: SH-20191202030

Wermelskirchen, den 01.04.2024

ppa.

Frank Schottke, Prokurist

BGS technic KG, Bandwinkerstrasse 3, D-42929 Wermelskirchen

Juego de pistola de pintura se aire

CONTENIDO

HLVP pistola de spray neumática para pintar pequeñas superficies.

Recipiente: 125 ml

Boquilla: 0.8 mm

Peso: 230 g

HLVP pistola spray neumática para pintar grandes superficies.

Recipiente: 600 ml

Boquilla: 1.3 mm

Peso: 490 g

Regulador de presión con manómetro, para optimizar la presión del aire.

Cepillo de limpieza

Herramienta multifuncional



ATENCIÓN

Lea atentamente el manual de instrucciones y todas las instrucciones de seguridad antes de utilizar el producto. Utilice el producto de forma correcta, con precaución y solo de acuerdo con su uso previsto. El incumplimiento de las instrucciones de seguridad puede provocar daños, lesiones y la anulación de la garantía. Guarde estas instrucciones en un lugar seguro y seco para futuras consultas. Incluya el manual de instrucciones si entrega el producto a un tercero

USO PREVISTO

Este dispositivo de aire comprimido sirve para aplicar capas de pintura en superficies de, por ejemplo, metal, madera, plástico. Cualquier otro uso no está de acuerdo con el uso previsto y no está permitido.

INDICACIONES DE SEGURIDAD

Cuando se utilizan herramientas neumáticas, siempre se deben tomar precauciones básicas para reducir el riesgo de lesiones personales y daños materiales.

- Mantenga a los niños y personas no autorizadas lejos del área de trabajo.
- No permita que los niños jueguen con la herramienta o su embalaje.
- Asegúrese de que el área de trabajo está suficientemente iluminada.
- Mantenga el área de trabajo limpia, ordenada, seca y libre de materiales que no vaya a utilizar.
- No permita que personas no capacitadas trabajen con este juego de herramientas.
- Asegúrese de que el gatillo esté en la posición OFF cuando se conecte al sistema de aire comprimido.
- No haga ninguna modificación en la herramienta.
- Utilice únicamente accesorios diseñados para su uso con herramientas neumáticas. Por ejemplo, no utilice llaves de tubo para el funcionamiento manual en las llaves de impacto neumáticas, sino solo llaves de vaso de impacto.
- Desconecte la herramienta del suministro de aire comprimido antes de instalar los accesorios y realizar el mantenimiento o cuando la herramienta no esté en uso.
- Mantenga la herramienta cuidadosamente. Revise las mangueras y las conexiones de aire comprimido a intervalos regulares.
- No utilice la herramienta si estuviera dañada. Haga que la herramienta sea reparada por personal cualificado.
- Tenga en cuenta las instrucciones del fabricante del sistema de aire comprimido al instalar los reguladores, filtros y otros accesorios.
- Guarda la herramienta en un lugar seco y seguro, fuera del alcance de los niños.

NOTAS IMPORTANTES SOBRE LA SEGURIDAD PERSONAL

- Maneje la herramienta aplicando el sentido común.
- No lleve ropa holgada o joyas, éstas pueden quedar atrapadas por las piezas móviles y causar lesiones graves.
- Maneje la herramienta neumática solamente a una distancia segura para usted mismo y otras personas
- Asegúrese siempre de tener un soporte firme para poder mantener el equilibrio en todo momento.
- No intente acceder a través de cables eléctricos o mangueras de aire.
- Trabaje siempre con una segunda persona que pueda llamar para pedir ayuda o un médico de emergencia en caso de accidente.
- No utilice esta herramienta si está bajo la influencia de medicamentos, alcohol o drogas o si está cansado. Lea los prospectos de sus medicamentos para evitar que se altere su juicio o sus reflejos.
- No utilice el dispositivo si hay alguna duda sobre el funcionamiento de esta herramienta.
- Manténgase atento. Observe el área de trabajo mientras trabaja y enfoque su trabajo con sentido común.
- Revise la herramienta para ver si está dañada antes de usarla. Si alguna pieza está dañada, no vuelva a utilizar la herramienta hasta que todos los daños hayan sido reparados por un especialista autorizado

PROTECCIÓN DEL TRABAJO

Utilice siempre el equipo de protección adecuado cuando utilice herramientas neumáticas. Úselo siempre cuando usar esta herramienta neumática:

Mascarilla protectora, adecuada para trabajos de pintura

Protección auditiva, protección contra el ruido del aire comprimido

Zapatos de seguridad antideslizantes

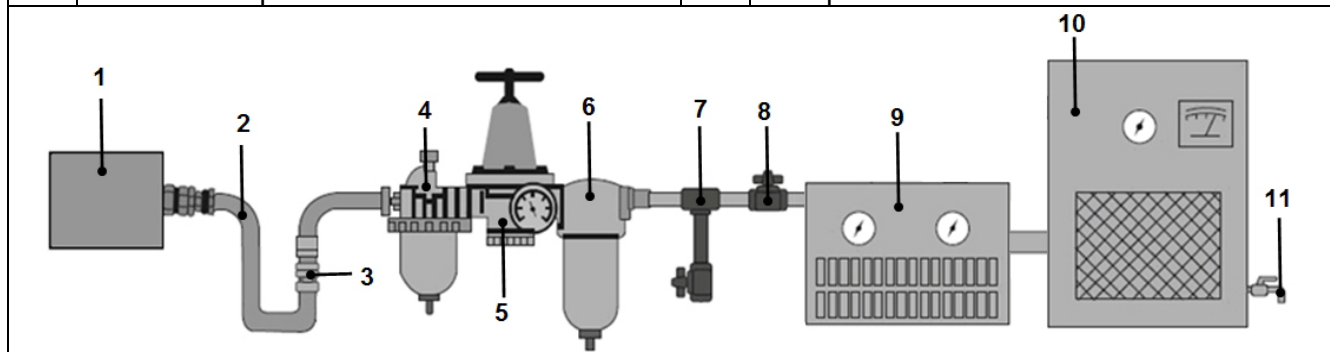
Gafas de protección, adecuadas para trabajos de pintura

Guantes de protección, adecuados para trabajos de pintura



SISTEMA DE AIRE COMPRIMIDO RECOMENDADO

N.º	Denominación	N.º	Denominación
1	Herramienta neumática	6	Unidad para desaguar/filtrar
2	Manguera de aire	7	Válvula de drenaje
3	acoplamiento rápido	8	válvula de cierre
4	Engrasador (para herramienta con motor)	9	Secadora/unidad de filtrado
5	Reductor de presión	10	Compresor



FUENTE DE AIRE COMPRIMIDO

- Esta herramienta funciona con aire comprimido limpio y seco a una presión regulada de 3 a 5 bar. Si la presión del aire es demasiado baja o demasiado alta, así como la humedad y otras impurezas del aire comprimido, se dañará la herramienta e influirá en la calidad del resultado de la pintura.
- La fuente de aire comprimido debe ser capaz de proporcionar el volumen de aire requerido (L/min) sin fuertes fluctuaciones.
- Drene el sistema de aire comprimido antes de cada uso. El agua en la tubería de aire comprimido produce malos resultados.
- Limpie o sustituya los filtros de aire en el compresor en intervalos prescritos.
- Utilice la herramienta neumática exclusivamente con la presión máxima especificada en el capítulo "Datos técnicos".

DESEMBALAR

Al desembalar, asegúrese de que todas las piezas estén presentes. Póngase en contacto con su distribuidor, si faltan piezas o si están dañadas.

SEGURIDAD DURANTE EL FUNCIONAMIENTO

Tómese su tiempo para elegir cuidadosamente un área de trabajo. Asegúrese de que su lugar de trabajo esté situado cerca de una conexión de aire comprimido o del compresor.

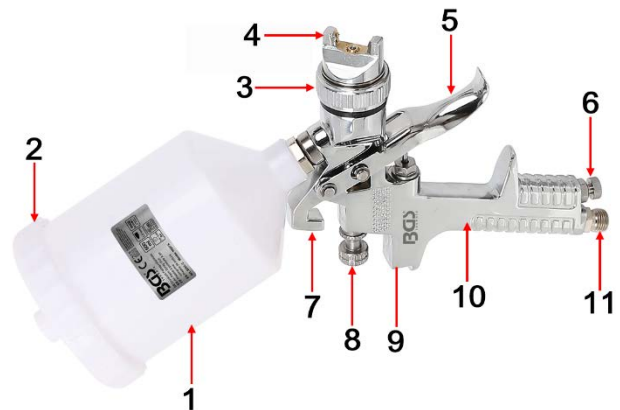
¡Atención! Manténgase alerta. Retire aparatos u otros objetos del área de trabajo. Las personas y los animales no deben permanecer en el área de trabajo.

Nunca apunte la herramienta neumática a personas o animales.

Utilice siempre un equipo de seguridad como gafas de protección y mascarillas antipolvo (véase el capítulo sobre seguridad en el trabajo).

COMPONENTES

- 1 Depósito de gravedad de plástico
- 2 Tapa
- 3 Anillo roscado
- 4 Boquilla
- 5 Disparador
- 6 Regulador de caudal de aire
- 7 Gancho para colgar
- 8 Regulador de chorro de pulverización
- 9 Regulador de cantidades de pintura
- 10 Empuñadura
- 11 Conexión de aire comprimido



DATOS TÉCNICOS

Presión de trabajo: 3 - 5 bar (44 - 73 psi)
 Presión máxima: 6,2 bar (90 psi)
 Conexión de aire comprimido: 1/4"

Nivel de presión sonora (LpA): 75 dB(A)
 Nivel de potencia sonora (LwA): 86 dB(A)
 Consumo de aire (pistola 125 ml): 85 L/min.
 Consumo de aire (pistola 600 ml): 170 L/min.

PREPARACIÓN

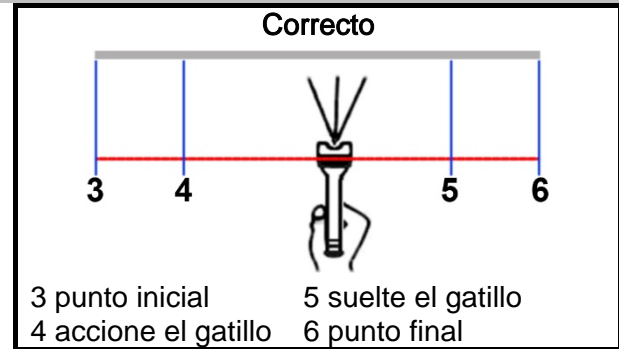
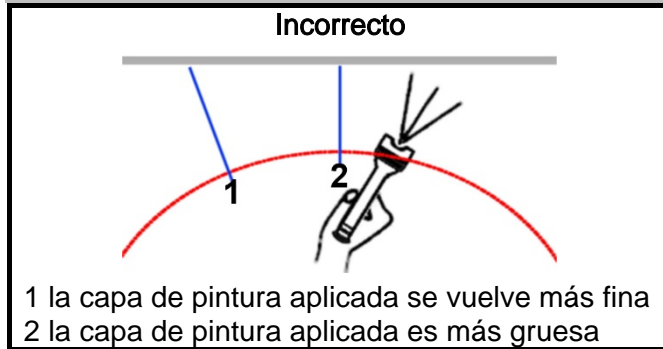
- 1 Pegue en los componentes que no se van a pintar cintas protectoras y cubra las herramientas, vehículos, etc. de alrededor con plástico. De lo contrario, al pintar la neblina de pintura se depositará en ellos.
- 2 Revise y sustituya las piezas dañadas o desgastadas de la herramienta.
- 3 Asegúrese de que el gatillo y la boquilla funcionen correctamente.
- 4 Compruebe que la manguera de aire esté firmemente conectada a la pistola de pintura.
- 5 Ajuste la presión del sistema de aire comprimido de 3 a 5 bar.
- 6 Conecta la pistola de pintura al sistema de aire comprimido.
- 7 La presión requerida depende de la viscosidad y las características de la pintura.
- 8 Rellene la pintura deseada en el depósito de gravedad y ciérrelo con la tapa.

AJUSTE

La imagen de pulverización deseada, la cantidad de pintura expulsada y la pulverización fina se pueden ajustar en el regulador de volumen de aire, el regulador de chorro de pulverización y el regulador de volumen de pintura.

Pruebe los ajustes en un objeto de prueba como un trozo de cartón antes de empezar a pintar.

MANEJO



Al pintar, asegúrese de que esté manteniendo la distancia correcta de aprox. 15 a 30 cm y que esté guiando la pistola de pintura paralelamente a la superficie.

Si maneja correctamente la pistola de pintura, obtendrá el acabado de pintura deseado. e. Utilice la pistola de pintura de la siguiente manera:

1. Sostenga el mango de la pistola de pintura en posición vertical y luego mueva la pistola de pintura varias veces en forma paralela a la superficie.
2. El recorrido de la pintura debe iniciarse antes de que se presione el gatillo y éste debe soltarse antes de que se termine el recorrido de la pintura (véase la figura anterior).
3. Al pintar, mantenga una distancia de unos 15 a 30 cm entre la pistola de pintura y la superficie que va a pintar.

MANTENIMIENTO

- 1 Vierta el resto de la pintura en otro recipiente.
- 2 Ponga una pequeña cantidad de diluyente en el depósito de gravedad y presione el gatillo para limpiar el canal de la pintura. Limpie bien los canales de la pintura antes de desmontar la pistola de pintura.
- 3 Utilice un cepillo con diluyente para limpiar las otras áreas.
- 4 Retire la boquilla y la aguja de la boquilla para limpiarlos al final.
- 5 Limpie siempre la pistola de pintura a fondo después de su uso.

PRECAUCIÓN

- No pulverice nunca productos químicos a través de la pistola de pintura.
- No conecte nunca la conexión de aire comprimido de la pistola de pintura a un líquido.
- No limpie la boquilla nunca con un alambre, ya que esto la dañaría la boquilla.
- No sumerja nunca la pistola de pintura entera en disolvente (diluyente). Esto dañará los componentes internos.

PROTECCIÓN AMBIENTAL

Deseche este producto al final de su vida útil de forma respetuosa con el medio ambiente. Recicle las sustancias no deseadas, en lugar de tirarlas a la basura.

Todas las herramientas, accesorios y embalajes deben clasificarse, llevarse a un punto de recogida de residuos y desecharse de manera respetuosa con el medio ambiente.

Consulte con la autoridad local de gestión de residuos sobre las posibilidades de reciclaje





**EU-KONFORMITÄTSERKLÄRUNG
EC DECLARATION OF CONFORMITY
DÉCLARATION „CE“ DE CONFORMITE
DECLARATION DE CONFORMIDAD UE**

Wir erklären in alleiniger Verantwortung, dass die Bauart des Produktes:
We declare that the following designated product:
Nous déclarons sous propre responsabilité que ce produit:
Declaramos bajo nuestra sola responsabilidad que este producto:

**Druckluft-Farbsprühpistolen-Satz (BGS Art. 8381)
Air Spray Gun Set
Kit pistolet pulvérisateur à air comprimé
Juego de pistola de pintura se aire**

folgenden einschlägigen Bestimmungen entspricht:
complies with the requirements of the:
est en conformité avec les réglementations ci-dessous:
esta conforme a las normas:

Machinery Directive 2006/42/EC

Angewandte Normen:

Identification of regulations/standards:

Norme appliquée:

Normas aplicadas:

EN ISO 12100:2010

EN ISO 4414:2010

Certificate No.: 0E191205.TSTSW49 / H827A + H2000

Test Report No.: SH-20191202030

Wermelskirchen, den 01.04.2024

ppa.

Frank Schottke, Prokurist

BGS technic KG, Bandwinkerstrasse 3, D-42929 Wermelskirchen