

Luftschlauchtrommel mit Einzugautomatik

Lesen und verstehen Sie die komplette Anleitung, bevor Sie die Luftschlauchtrommel montieren oder verwenden. Eine Missachtung der Anleitungen oder Warnungen kann zu Verletzungen und/oder Sachschäden führen.



TECHNISCHE DATEN

- Federgetriebener automatischer Einzug mit verriegelnder Klinkensperre (acht Sperrstufen pro Umdrehung)
- Messing-Anschlüsse an Schlauch und Trommel
- Schlauch: PVC-Gewebe, Ø12x18 mm, Länge 15 m
- Drucklufteingang (Trommel): 1/4"
- Druckluftausgang (Luftschlauch): 1/4"
- Maximaler Druck: 20 Bar (300 PSI)
- Maximaler Luftstrom: 700 L/min

WICHTIGE SICHERHEITSREGELN

1. Überschreiten Sie bei der Luftzufuhr nicht den Wert von 20 Bar (300 PSI) Luftdruck (vom Kompressor).
2. Tragen Sie im Arbeitsbereich jederzeit einen schlagfesten Augenschutz.
3. Lassen Sie den Schlauch beim Einziehen nicht los. Halten Sie das Schlauchende fest, und lassen Sie den Schlauch langsam einrollen.
4. Überlassen Sie die Verwendung der Schlauchtrommel niemals Kindern. Halten Sie Kinder immer vom Arbeitsbereich fern.

MONTAGE DER SCHLAUCHTROMMEL

Hinweis: Montagematerial ist nicht enthalten und muß gegebenenfalls separat erworben werden.

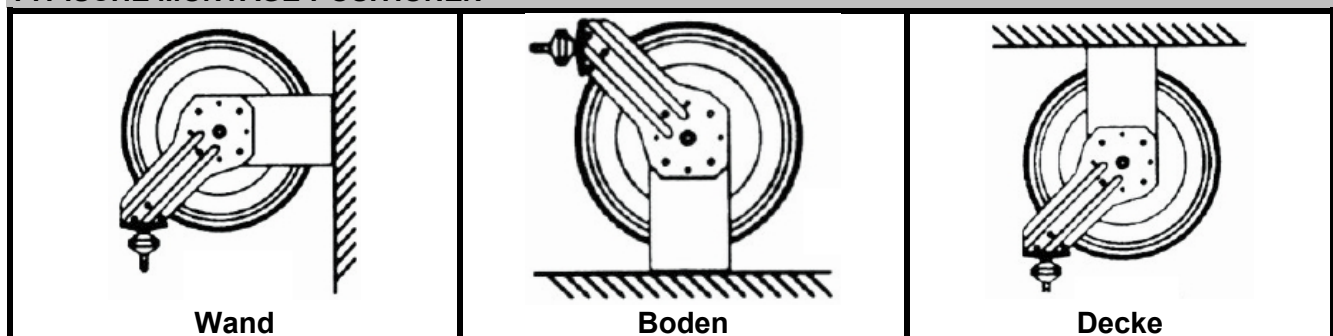
Entscheiden Sie zuerst, wo die Trommel angebracht werden soll, bevor Sie Material kaufen.

Unterschiedliche Montagepositionen erfordern unterschiedliches Material.

Die Trommel kann am Boden, an der Decke oder an der Wand montiert werden, je nachdem, wo es angebracht ist. Wenn Sie einen Standort auswählen, so denken Sie bitte daran, daß Sie die Trommel nur an einem tragenden Bauteil befestigen können, das auch in der Lage ist, dem kombinierten Gewicht der Trommel, des Schlauches und der Kräfte, die durch das Ziehen oder Handhaben des Schlauches entstehen, standzuhalten. Im Allgemeinen ist es vorteilhaft, die Trommel in der Nähe des Luftpressers anzubringen, da Sie so die Verbindung zwischen beiden mit einer kürzeren und entsprechend günstigeren Schlauchlänge herstellen können. Ferner befinden sich so die Kompressorregler für eine bequeme Einstellung in der Nähe.

Sobald Sie sich für einen Aufstellort entschieden haben, werfen Sie bitte einen Blick auf das nachstehende Schaubild mit den "TYPISCHEN MONTAGE-POSITIONEN" und wählen Sie das Schema aus, das Ihrer Montage-Position am nächsten kommt. Wenn nötig, passen Sie die Führungsarmstellung so an, daß diese dem Schema entspricht.

TYPISCHE MONTAGE-POSITIONEN



EINSTELLUNG DES FÜHRUNGSRMS

1. Ziehen Sie den Schlauch ca. 1 bis 1,5 Meter heraus, und lassen Sie die Trommel einrasten.
2. Entfernen Sie die vier Schrauben, die den Führungsarm mit der Halterung verbinden.
3. Drehen Sie den Führungsarm in 90°-Schritten in die gewünschte Position. Setzen Sie die Schrauben wieder ein, und ziehen Sie sie fest.

Fahren Sie jetzt mit der Auswahl geeigneten Montagematerials fort. Befestigen Sie die Trommel mit vier 1/2" Schrauben durch die vier Schlitze in der Montageplatte. Verwenden Sie zur besseren Verteilung des Gewichts der Trommel zu den Montagebolzen passende Unterlegscheiben.

Nachdem die Trommel sicher befestigt wurde, schließen Sie den vom Kompressor kommenden Luftschlauch an. Umwickeln Sie das Außengewinde des Schlauchanschlusses für die Zuluft mit Teflon-Band, oder tragen Sie ein Gewindedichtungsmittel auf, und schließen Sie diesen am Lufteinlaßventil seitlich an der Schlauchtrommel an. Schließen Sie das andere Ende des Schlauches für die Zuluft am Luftpresser an. Umwickeln Sie die Schlauchgewinde mit Teflon-Band, bevor Sie Luftdruckwerkzeuge anschließen.

EINSTELLEN DES SCHLAUCHSTOPPERS

Der Schlauchstopper bestimmt die Schlauchlänge außerhalb der Trommel. Zur Einstellung ziehen Sie den Schlauch über die gewünschte Position des Schlauchstoppers hinaus aus der Trommel heraus, und blockieren Sie die Trommel. Lösen Sie beide Stopperschrauben, und bewegen Sie den Stopper auf die richtige Position. Ziehen Sie die Stopperschrauben wieder fest.

BETRIEB DER SCHLAUCHTROMMEL

1. Ziehen Sie den Schlauch langsam bis auf die gewünschte Länge aus der Trommel. Eine Klinkensperre in der Trommel verursacht mit jeder halben Drehung der Trommel mehrere Klick-Geräusche.
2. Zum Einrasten der Trommel in einer Position müssen Sie beim langsamen Herausziehen des Schlauches aus der Trommel auf die Klick-Geräusche achten. Sobald Sie das Klick-Geräusch in der Trommel wahrnehmen, stellen Sie das Ziehen am Schlauch ein. Verringern Sie die Zugspannung auf den Schlauch, und die Trommel rastet ein.
3. Zum Einziehen des Schlauches in die Trommel ziehen Sie den Schlauch vorsichtig heraus, bis die Klick-Geräusche aufhören (1/8 Umdrehung). LASSEN SIE DEN SCHLAUCH NICHT LOS! Lassen Sie den Schlauch langsam einrollen, bis der Schlauchstopper an der Schlauchführung
4. Prüfen Sie den Schlauch regelmäßig auf übermäßigen Verschleiß und die Schlauchanschlüsse auf Undichtigkeiten.

EINSTELLEN DER RÜCKLAUFSPANNUNG

1. Unterbrechen Sie die eingehende Luftzufuhr.
2. Ziehen Sie ungefähr 2 Fuß Schlauch heraus, und blockieren Sie die Trommel.
3. Entfernen Sie den Schlauchstopper (Teil 28).
4. Geben Sie die Rolle unter Festhalten des Trommelrandes vorsichtig frei, und lassen Sie die Trommel langsam einrollen, wobei Sie das Schlauchende über die Abrolleinheit des Führungsarms zurück und auf die Trommel ziehen. Blockieren Sie die Trommel in dieser Position.
5. Zum Erhöhen der Spannung: geben Sie die Rolle frei, und drehen Sie im Uhrzeigersinn (von der Lufteinlaßseite aus gesehen). Zum Verringern der Spannung: geben Sie die Rolle frei, und lassen Sie die Trommel langsam gegen den Uhrzeigersinn rotieren (von der Lufteinlaßseite aus gesehen).
6. Sobald die gewünschte Federspannung erreicht ist, blockieren Sie die Trommel in der Position. Führen Sie das Schlauchende durch die Abrolleinheit in den Führungsarm, und bringen Sie den Schlauchstopper wieder an.
7. Schließen Sie die Luftzufuhr wieder an.

AUSTAUSCHEN DER O-RINGE AM LUFTEINLASSVENTIL

1. Unterbrechen Sie die eingehende Luftzufuhr, und lösen Sie das eingangsseitige Schlauchende vom Messing-Lufteinlaßventil.
2. Schrauben Sie die Lufteinlaßventil-Einheit (Teil 6a und 6b) von der Achswelle ab (Teil 13), indem Sie einen Schraubenschlüssel am sechskantigen Bereich des Ventils ansetzen und gegen den Uhrzeigersinn drehen.
3. Entfernen Sie den Sicherungsring (Teil 31), und ziehen Sie den Drehring des Lufteinlaßventils (Teil 6b) vom Ventilkörper des Lufteinlaßventils (Teil 6a) ab.
4. Entfernen Sie die verschlissenen O-Ringe (2 Stk.), und ersetzen Sie diese durch neue Teile.
5. Beim Zusammenbau gehen Sie in umgekehrter Reihenfolge vor.

AUSTAUSCHEN DES SCHLAUCHES

1. Sichern und stabilisieren Sie die Trommel. In den meisten Fällen kann der Schlauch ausgetauscht werden, ohne die Trommel zu demontieren.
2. Trennen Sie die eingehende Luftzufuhr.
3. Ziehen Sie die gesamte Schlauchlänge heraus, und verriegeln Sie die Trommel. Achten Sie darauf, daß die Rolle fest eingerastet ist.
4. Schrauben Sie die Schlauchklemmen heraus, die den Schlauch an der Trommel fixieren. Trennen Sie das eingehende Schlauchende vom Lufteinlaßventil.
5. Ziehen Sie das eingehende Schlauchende durch den Spalt in der Trommel und in den Führungsrollen, und entfernen Sie so den alten Schlauch vollständig.
6. Entfernen Sie Schlauchschutzfeder, Schlauchklemme und Schlauchstopper vom alten Schlauch, und bringen Sie diese Teile in der gleichen Position wieder am neuen Schlauch an.
7. Führen Sie das eingehende Schlauchende durch die Führungsrollen und den Spalt in der Trommel ein.
8. Versehen Sie den Schlauchanschluß mit Teflon-Dichtungsband oder einem Gewindedichtungsmittel, und schließen Sie diesen an das Lufteinlaßventil an.
9. Bringen Sie die Schlauchklemme an der Trommel an. Wickeln Sie den Schlauch ganz normal auf die Trommel.

AUSTAUSCHEN DES FEDERBEHÄLTERS

1. Folgen Sie den Schritten 1-4 oben unter "Einstellen der Rücklaufspannung".
2. Geben Sie die Rolle frei, und lassen Sie die Trommel langsam vollständig aufwickeln, bis die Federspannung entlastet ist und die Rolle zum Stillstand kommt. Kontrollieren Sie die Geschwindigkeit der Trommel sorgfältig – lassen Sie sie während des Aufwickelns nicht los.
3. Entfernen Sie das Lufteinlaßventil und die Abstandsscheibe. Vergleichen Sie hierzu "Austauschen der O-Ringe am Lufteinlaßventils: Schritt 2".
4. Entfernen Sie die Schrauben auf der Seite der Montageplatte, innerhalb der Vertiefung der Trommel. Versuchen Sie nicht, die Schrauben des Federbehälters auf der Lufteinlaß-Seite der Trommel zu entfernen.
5. Ziehen Sie den kompletten Federbehälter (Teil 1) von der Trommelachse (Teil 13), und ersetzen Sie diesen durch einen neuen Federbehälter.
6. Beim Wiederezusammenbau verfahren Sie in umgekehrter Reihenfolge.
7. Nach dem Zusammenbau spannen Sie die Rolle erneut, indem Sie die Trommel dreimal vollständig im Uhrzeigersinn drehen (von der Lufteinlaß-Seite aus gesehen), und verriegeln Sie die Rolle.
8. Führen Sie den Schlauch durch den Führungsarm, und bringen Sie den Schlauchstopper wieder an.

Retractable Air Hose Reel

Read and understand entire manual before assembling or using hose reel. Failure to follow instructions or warnings could result in personal injury and/or property damage.

SPECIFICATIONS

- Spring driven automatic rewind with locking ratchet mechanism (eight locking positions per revolution)
- Brass connectors on hose and reel
- Air Hose: PVC mesh, Ø12x18 mm, length 15 m
- Reel Air Inlet (F): 1/4"
- Air Hose Outlet (M): 1/4"
- Maximum Pressure: 20 Bar (300 PSI)
- Maximum Air Flow: 700 L/min (25 CFM)



IMPORTANT SAFETY RULES

1. Do not exceed 20 Bar (300 PSI) incoming air pressure (from compressor).
2. Wear impact-resistant eye protection in work area at all times.
3. Do not release hose when rewinding. Hold hose end and allow hose to rewind slowly.
4. Never allow children to use hose reel. Keep children clear of work area at all times.

INSTALLING HOSE REEL

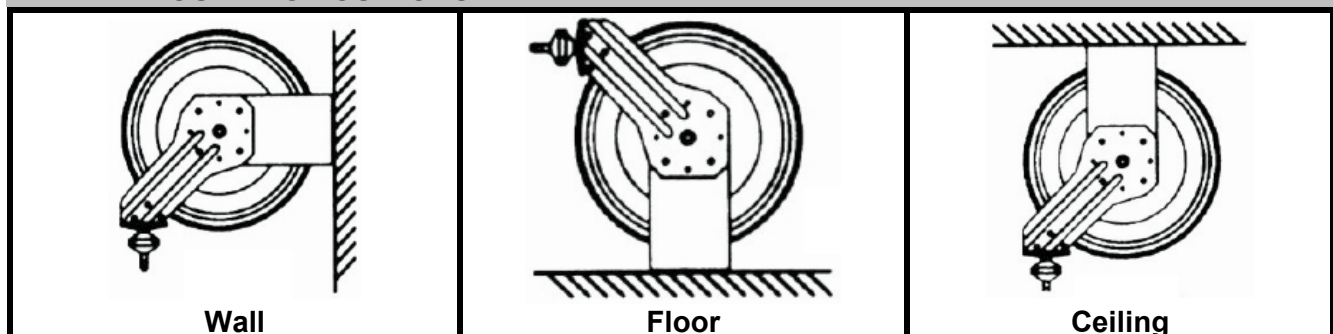
Note: Mounting hardware is not included and must be purchased separately. Decide first where reel will be mounted before purchasing hardware.

Different mounting positions require different types of hardware.

Reel can be mounted on the floor, ceiling, or wall, wherever it is convenient. When choosing a location, remember that you can ally mount reel to a load-bearing structural member capable of supporting combined weight of reel, hose, and forces caused by pulling or maneuvering hose. Generally, mounting reel near air compressor is best since you can connect the two with a shorter, less expensive length of hose. Also, air compressor controls will be nearby for convenient adjusting.

Once you have located a mounting spot, consult the “**TYPICAL MOUNTING POSITIONS**” chart below and choose the diagram that most closely matches your mounting position. If necessary, adjust guide arm position to match diagram.

TYPICAL MOUNTING POSITIONS



ADJUSTING THE GUIDE ARM

1. Pull out 1 to 1.5 meter of hose and allow reel to lock in position.
2. Remove the four bolts connecting guide arm to support post.
3. Rotate guide arm in 90°-increments to desired position. Replace four bolts and tighten.

Continue by choosing proper mounting hardware. Mount reel using four 1/2" bolts secured through four slots in mounting base. Use washers on mounting bolts to help bear weight of reel.

After reel is secured in position, attach air hose coming from compressor. Wrap threads of male connector on incoming air hose with teflon tape or thread sealant and connect to air inlet valve on side of hose reel. Connect other end of incoming air hose to air compressor. Apply teflon tape to threads on hose before attaching air tools.

ADJUSTING THE HOSE STOPPER

The hose stopper determines the length of hose that remains outside of reel. To adjust, pull hose out past desired position of hose stopper and latch reel. Loosen both stopper bolts and move stopper to proper position. Tighten stopper bolts.

OPERATING HOSE REEL

1. Slowly pull hose from reel to desired length. A ratchet mechanism inside reel makes a short series clicking sounds every half revolution of reel.
2. To lock reel in position, listen for clicking sounds as hose is slowly pulled from reel. When reel clicks, stop pulling hose. Decrease tension on hose and reel should lock in position.
3. To retract hose onto reel, slowly pull out hose until series of clicking sounds stops (1/8 revolution). **DO NOT LET GO OF HOSE!** Allow hose to retract slowly until hose stopper rests against hose guide.
4. Periodically check the hose for excessive wear and hose connections for air leaks.

ADJUSTING RECOIL TENSION

1. Disconnect incoming air supply.
2. Pull out about 2 feet of hose and latch the reel.
3. Remove hose stopper (part 28).
4. While firmly holding onto edge of reel drum, unlatch reel and carefully allow drum to slowly rewind, drawing hose end back through guide arm roller assembly and onto reel. Latch reel in position.
5. To Increase Tension: Unlatch reel and turn clockwise (as viewed from air inlet side). To Decrease Tension: Unlatch and allow reel to rotate slowly counter-clockwise (as viewed from air inlet side).
6. Once desired spring tension is reached, latch reel in position. Feed hose end through roller assembly in guide arm and re-attach hose stopper.
7. Connect incoming air supply.

REPLACING AIR INLET VALVE O-RINGS

1. Disconnect incoming air supply and inlet-end of hose from brass air inlet valve.
2. Unscrew air inlet valve assembly (part 6a and 6b) from axle shaft (part 13) by fitting wrench onto hex portion of valve and turning counter clockwise.
3. Remove retaining ring (part 31) and slide air inlet valve swivel collar (part 6b) off from air inlet valve body (part 6a).
4. Remove worn O-rings (2 pcs.) and replace with new parts.
5. Reverse above procedure to re-assemble.

REPLACING HOSE

1. Secure and stabilize reel. In most cases, hose can be replaced with reel still mounted.
2. Disconnect incoming air supply.
3. Pull out entire length of hose and lock reel. Make sure reel is securely locked in place.
4. Unscrew hose clamps that secure hose to drum. Disconnect inlet-end of hose from air inlet valve.
5. Pull inlet-end of hose through slot in drum and guide rollers, removing old hose completely.
6. Remove spring hose guard, hose clamp and hose stopper from old hose. Fit these parts on new hose in identical positions.
7. Feed inlet-end of hose through guide rollers and slot in drum.
8. Apply Teflon sealant tape or thread sealant to hose connector and connect to air inlet valve.
9. Attach hose clamp to drum. Rewind hose onto reel using normal operation.

REPLACING SPRING CANISTER

1. Follow steps 1-4 under "Adjusting Recoil Tension" above.
2. Unlatch reel and allow drum to slowly rewind completely until tension in spring is relieved and reel stops. Carefully control speed of drum - do not release while rewinding.
3. Remove air inlet valve and spacing washer. Refer to "Replacing Air Inlet Valve O-rings: Step 2".
4. Remove nuts from mounting bracket-side of drum, inside drum cavity. Do not attempt to remove spring canister nuts on air inlet-side of drum.
5. Pull entire spring canister (part 1) off drum axle (part 13), Replace with new spring canister.
6. Reverse above procedure to re-assemble.
7. After assembly, re-tension the reel by turning the drum three complete turns clockwise (as viewed from air inlet side) and latch reel.
8. Feed hose through guide arm and re-attach hose stopper.

Enrouleur de tuyau pneumatique avec mécanisme de rentrée automatique

Veillez lire le guide complet et vous assurer de l'avoir compris avant de monter ou d'utiliser l'enrouleur de tuyau pneumatique. Le non-respect des instructions ou mises en garde peut provoquer des blessures et/ou engendrer des dommages matériels.



CARACTÉRISTIQUES TECHNIQUES

- Rentrée automatique pilotée par ressort à cliquets (huit niveaux de blocage par tour)
- Raccords en laiton du tuyau et enrouleur
- Tuyau : tissu PVC, Ø12x18 mm, longueur 15 m
- Arrivée d'air comprimé (enrouleur) : 1/4"
- Sortie d'air comprimé (tuyau pneumatique) : 1/4"
- Pression maximale : 20 bars (300 PSI)
- Débit d'air maximal : 700 L/min

CONSIGNES DE SÉCURITÉ IMPORTANTES

1. Évitez de dépasser une pression d'air de 20 bars (300 PSI) (du compresseur) à l'arrivée de l'air.
2. Portez toujours une protection des yeux résistant aux impacts dans la zone de travail.
3. Ne lâchez pas le tuyau en le rentrant. Tenez l'extrémité du tuyau et laissez le tuyau s'enrouler lentement.
4. Ne permettez jamais aux enfants d'utiliser l'enrouleur de tuyau. Maintenez les enfants à l'écart de la zone de travail.

MONTAGE DE L'ENROULEUR DE TUYAU

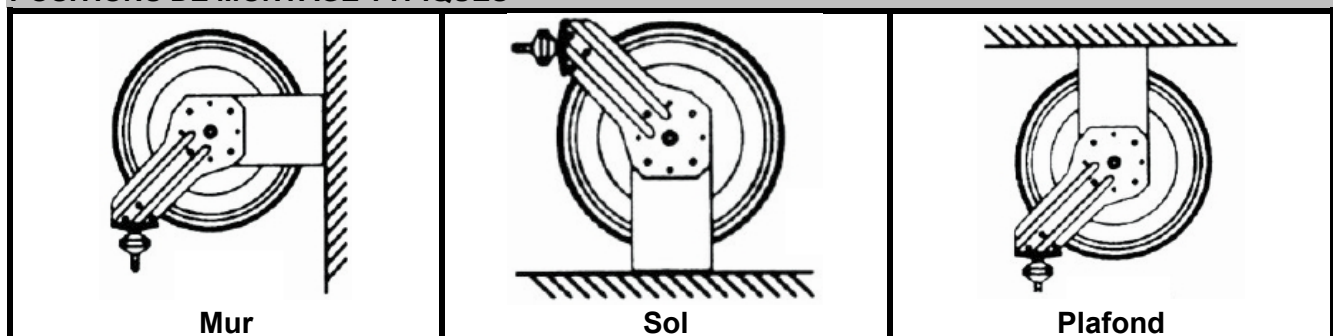
Remarque : Le matériel de montage n'est pas inclus, il faudra éventuellement l'acheter séparément. Décidez d'abord où placer l'enrouleur avant d'acheter le matériel.

Le matériel de montage sera différent, selon la position de montage.

L'enrouleur peut être monté sur le sol, au plafond ou au mur, selon la nécessité. N'oubliez pas, quand vous choisissez l'emplacement, que l'enrouleur peut être fixé uniquement sur un élément de construction porteur, apte à supporter le poids combiné de l'enrouleur, du tuyau et des forces générées par la traction ou la manipulation du tuyau. En règle générale, il est judicieux d'installer l'enrouleur à proximité du compresseur, car la liaison entre les deux pourra ainsi être réalisée moyennant un tuyau plus court et donc plus avantageux. De plus, les régulateurs du compresseur seront plus proches pour un réglage plus confortable à proximité.

Dès que vous vous aurez décidé pour un lieu de pose, vous pouvez jeter un coup d'œil sur le schéma suivant avec les « **POSITIONS DE MONTAGE TYPIQUES** » afin de sélectionner le schéma qui se rapproche le plus de votre position de montage. Si nécessaire, vous pouvez adapter la position du bras de guidage pour qu'elle corresponde au schéma.

POSITIONS DE MONTAGE TYPIQUES



RÉGLAGE DU BRAS DE GUIDAGE

1. Sortez une longueur de tuyau de 1 à 1,5 mètres environ et faites de sorte que l'enrouleur s'engage.
2. Enlevez les quatre vis reliant le bras de guidage avec le support.
3. Tournez le bras de guidage dans la position souhaitée en incréments de 90°. Placez à nouveau les vis et serrez-les.

Procédez maintenant au choix du matériel de montage adéquat. Fixez l'enrouleur au moyen de quatre vis 1/2" à travers les quatre fentes de la plaque de montage. Pour mieux distribuer le poids de l'enrouleur, utilisez les rondelles assorties aux boulons de montage.

Après avoir fixé fermement l'enrouleur, vous pouvez raccorder le tuyau pneumatique venant du compresseur. Enroulez le filet mâle du raccord de tuyau de l'air alimenté d'un ruban téflon ou appliquez une pâte d'étanchéité de filet, puis raccordez le filet latéralement à la valve d'arrivée d'air de l'enrouleur. Raccordez l'autre extrémité du tuyau de l'air alimenté au compresseur. Enroulez le filet du tuyau de ruban téflon avant de raccorder les outils pneumatiques.

RÉGLAGE DE LA BUTÉE DE TUYAU

La butée de tuyau est déterminante pour la longueur du tuyau en dehors de l'enrouleur. Pour régler la longueur, vous devez sortir le tuyau en tirant au-delà de la position souhaitée de la butée de tuyau, puis bloquer l'enrouleur. Desserrez les deux vis de butée, puis déplacez la butée à la position souhaitée. Resserrez les vis de butée.

UTILISATION DE L'ENROULEUR DE TUYAU

1. Sortez le tuyau de l'enrouleur en le tirant lentement à la longueur souhaitée. Un cliquet à l'intérieur de l'enrouleur provoque des bruits d'encliquetage à chaque demi-tour de l'enrouleur.
2. Pour que l'enrouleur s'engage dans une position, vous devez être attentif au bruit d'encliquetage en tirant lentement le tuyau hors de l'enrouleur. Dès que vous entendez un encliquetage dans l'enrouleur, vous pouvez arrêter de tirer. Réduisez la tension de traction exercée sur le tuyau, pour que l'enrouleur s'engage.
3. Pour rentrer le tuyau dans l'enrouleur, vous devez sortir le tuyau lentement, jusqu'à ce que le bruit d'encliquetage s'arrête (1/8 de tour). **NE LÂCHEZ PAS LE TUYAU !** Laissez le tuyau s'enrouler lentement, jusqu'à ce que la butée de tuyau arrive au guidage du tuyau.
4. Contrôlez régulièrement le tuyau afin de détecter toute trace d'usure démesurée, vérifiez si les raccords sont étanches,

REGLAGE DE LA TENSION DE REcul

1. Interrompez l'alimentation en air.
2. Retirez environ 2 pieds de longueur de tuyau, puis bloquez l'enrouleur.
3. Retirez la butée de tuyau (pièce no. 28).
4. Libérez prudemment le rouleau, tout en retenant le bord de l'enrouleur et laissez l'enrouleur enrouler lentement le tuyau en retirant l'extrémité du tuyau par l'unité de déroulement du bras de guidage, sur l'enrouleur. Bloquez l'enrouleur dans cette position.
5. Pour augmenter la tension, libérez le rouleau et tournez-la dans le sens inverse des aiguilles de la montre (vu du côté de l'arrivée d'air). Pour réduire la tension, libérez le rouleau et tournez-la dans le sens des aiguilles de la montre (vu du côté de l'arrivée d'air).
6. Bloquez l'enrouleur en position dès que la tension du ressort souhaitée ait été atteinte. Guidez l'extrémité du tuyau à travers l'unité de déroulement dans le bras de guidage et installez à nouveau la butée de tuyau.
7. Raccordez à nouveau l'alimentation en air.

REPLACEMENT DES JOINTS TORIQUES DE LA VALVE D'ARRIVÉE D'AIR

1. Interrompez l'alimentation en air et détachez l'extrémité entrant du tuyau de la valve d'arrivée d'air en laiton.
2. Dévissez l'unité de la valve d'arrivée d'air (pièces 6a et 6b) de l'arbre (pièce 13) en plaçant une clé à molette sur la partie hexagonale de la valve et en tournant la clé dans le sens inverse des aiguilles de la montre.
3. Enlevez la bague de retenue (pièce 31) et retirez la bague de rotation de la valve d'arrivée d'air (pièce 6b) du corps de la valve d'arrivée d'air (pièce 6a).
4. Retirez les joints toriques usés (2 pièces) et remplacez-les par des exemplaires neufs.
5. Procédez en ordre inverse pour l'assemblage.

REPLACEMENT DU TUYAU

1. Sécurisez et stabilisez l'enrouleur. Dans la plupart des cas, il sera possible de remplacer le tuyau, sans désassembler l'enrouleur.
2. Séparez l'alimentation en air.
3. Sortez la longueur totale du tuyau en tirant, puis bloquez l'enrouleur. Vérifiez toujours que le rouleau est fermement engagé.
4. Dévissez les colliers de serrage fixant le tuyau sur l'enrouleur. Séparez l'extrémité entrant du tuyau de la valve d'arrivée d'air.
5. Tirez l'extrémité du tuyau entrant à travers la fente dans l'enrouleur et les rouleaux de guidage afin d'éliminer complètement l'ancien tuyau.
6. Démontez le ressort de protection du tuyau, le collier de serrage et la butée de l'ancien tuyau et assemblez ces pièces à la même position sur le nouveau tuyau.
7. Guidez l'extrémité d'arrivée du tuyau à travers les rouleaux de guidage et la fente, dans l'enrouleur.
8. Appez un ruban d'étanchéité en téflon ou appliquez une pâte d'étanchéité sur le raccord du tuyau et connectez le raccord à la valve d'arrivée d'air.
9. Installez le collier de serrage sur l'enrouleur. Enroulez le tuyau sur l'enrouleur, comme d'habitude.

REPLACEMENT DE LA COUPELLE DU RESSORT

1. Suivez les étapes 1 à 4 ci-dessus sous « Réglage de la tension de recul ».
2. Libérez le rouleau complètement, l'enrouleur doit se dérouler complètement et lentement jusqu'à ce que la tension du ressort soit détendue et que le rouleau s'arrête. Contrôlez soigneusement la vitesse de l'enrouleur - ne le lâchez pas durant l'enroulement.
3. Démontez la valve d'arrivée d'air et le disque d'espacement. Reportez-vous à « Remplacement des joints toriques de la valve d'arrivée d'air : étape 2 ».
4. Démontez les vis sur le côté de la plaque de montage, à l'intérieur de la cavité de l'enrouleur. N'essayez pas de retirer les vis de la coupelle de ressort côté arrivée d'air de l'enrouleur.
5. Retirez la coupelle de ressort complète (pièce 1) de l'axe de l'enrouleur (pièce 13) et remplacez-la par une nouvelle coupelle de ressort.
6. Procédez en ordre inverse pour le réassemblage.
7. Tendez le rouleau à nouveau après l'assemblage en le tournant trois fois complètement dans le sens des aiguilles de la montre (vu du côté arrivée d'air) et bloquez le rouleau.
8. Guidez le tuyau à travers le bras de guidage et installez à nouveau la butée de tuyau.

Enrollador de tubo de aire

Lea y entienda este manual al completo antes de usar la manguera. Los fallos al seguir las instrucciones o avisos podrían causar lesiones personales y/o daños materiales.

ESPECIFICACIONES

- Resorte de rebobinado automático con mecanismo de bloqueo de carraca (ocho posiciones de bloqueo por vuelta)
- Conectores de latón en manguera y carrete
- Manguera de aire: Tela PVC, Ø12x18 mm, longitud 15 m
- Entrada de aire del carrete (F): 1/4"
- Salida de aire de manguera (M): 1/4"
- Presión máxima: 20 Bar (300 PSI)
- Flujo máximo de aire: 700 L/min (25 CFM)



IMPORTANTES REGLAS DE SEGURIDAD

1. No exceda la presión de 20 Bar (300 PSI) (del compresor).
2. Lleve siempre gafas de protección resistentes a impactos.
3. Al recoger no suelte la manguera y deje que se recoja lentamente.
4. No permita a los niños usar la manguera. Mantenga a los niños alejados de la zona de trabajo.

INSTALACION DEL CARRETE DE MANGUERA

Nota: los accesorios de instalación no están incluidos y deben adquirirse por separado.

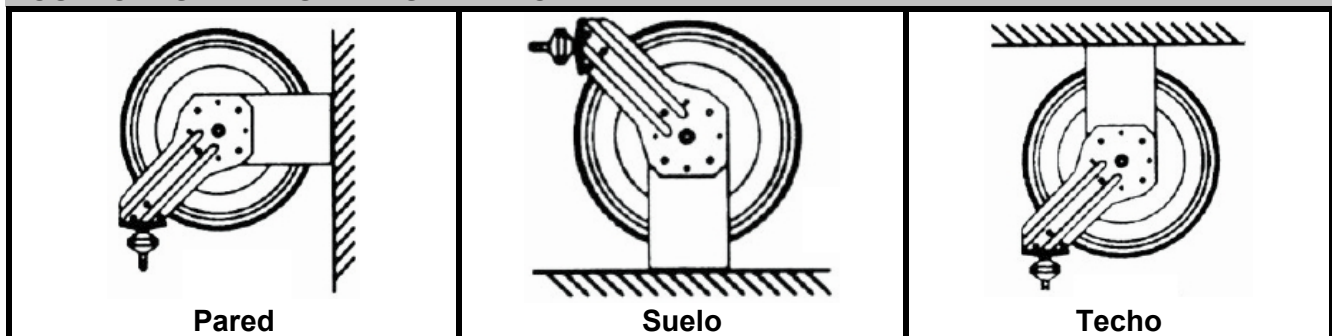
Decida primero donde va a montar el carrete antes de adquirir los accesorios de instalación.

Distintas posiciones de instalación requieren distintos accesorios.

El carrete puede ser instalado en el suelo, una pared, o donde sea conveniente. Cuando elija una localización, recuerde que puede instalar un elemento estructural que ayude a soportar el peso combinado del carrete, la manguera y la fuerza causada por los tirones y maniobras de la manguera. Generalmente, instalar el carrete cerca de un compresor de aire es mejor para poder conectar los dos sin aumentar demasiado la longitud de la manguera. También, los controles del compresor de aire deben estar cerca para realizar los ajustes necesarios.

Una vez haya localizado un punto de instalación, consulte las "POSICIONES TÍPICAS DE INSTALACION" y elija el diagrama que más se acerque a su posición. Si es necesario, ajuste la guía de montaje para que coincida con el diagrama.

POSICIONES TÍPICAS DE INSTALACION



AJUSTE DE LA GUIA DE MONTAJE

1. Retire 3 o 4 pies de manguera y ponga el carrete en posición de bloqueo.
2. Retire los cuatro pernos que conectan la guía de montaje con el soporte.
3. Gire la guía unos 90° hacia la posición deseada. Coloque de nuevo los pernos y apriételos.

Continúe eligiendo los accesorios de montaje adecuados. Monte el carrete usando cuatro pernos de seguridad de 1/2" a través de las cuatro ranuras en la base de montaje. Use arandelas sobre los pernos para ayudar a soportar el peso del carrete.

Después de asegurar el carrete, una la manguera de aire que viene del compresor. After reel is secured in position, attach air hose coming from compressor. Envuelva las roscas del conector macho con tapas de Teflón (incluidas) o con sellador y conéctela a la válvula de entrada de aire en un lado del carrete. Conecte el otro extremo de la manguera al compresor de aire. Aplique Teflón en las roscas antes de unir herramientas de aire.

AJUSTANDO EL TOPE DE LA MANGUERA

El tope de la manguera determina la longitud de la manguera que está fuera del carrete. Para ajustar, tire de la manguera hasta pasar la posición deseada del tope y bloquee el carrete. Suelte ambos pernos de bloqueo y mueva el tope a la posición adecuada. Apriete los pernos de bloqueo.

FUNCIONAMIENTO DEL CARRETE

1. Tire lentamente de la manguera hasta alcanzar la longitud deseada. Un mecanismo interno de carraca hace un ruido cada vez que el carrete da una vuelta.
2. Para bloquear el carrete en una posición, escuche los ruidos que hace cuando retira la manguera. Cuando el carrete haga clic, deje de tirar de la manguera. Disminuyendo la tensión sobre la manguera el carrete se bloquea en esa posición.
3. Para recoger la manguera, tire lentamente de la manguera hasta oír un clic (1/8 vuelta). **NO DEJE FUERA LA MANGUERA.** Deje que la manguera se recoja lentamente hasta que el tope choque con la guía.
4. Compruebe periódicamente si la manguera tiene excesiva humedad y si hay fugas en las conexiones de aire.

AJUSTANDO LA TENSION DE RETROCESO

1. Desconecte el suministro de aire.
2. Retire unos 2 pies de la manguera y bloquee el carrete.
3. Retire el tope de la manguera (parte 28)
4. Mientras sostiene firmemente un borde del carrete, desbloquee el carrete y cuidadosamente deje que el tambor retroceda lentamente, hasta ver el extremo de la manguera a través de la guía sobre el carrete. Bloquee el carrete en la posición.
5. Para incrementar la tensión: desbloquee el carrete y gire hacia la derecha. Para disminuir la tensión: desbloquee y deje que el carrete gire lentamente hacia la izquierda.
6. Una vez que se alcanza la tensión deseada, bloquee el carrete en esa posición. Coloque el extremo de la manguera en la guía y vuelva a colocar el tope.
7. Conecte el suministro de aire.

CAMBIO DE VALVULA DE ENTRADA DE AIRE

1. Desconecte el aire y el extremo de manguera de la válvula de latón de entrada de aire.
2. Desatornille la válvula de entrada de aire (parte 6a y 6b) del eje angular (parte 13) ajustando la llave por el lado hexagonal de la válvula y girando hacia la izquierda.
3. Retire el anillo de retención (parte 31) y deslice la válvula de entrada de aire (parte 6b) fuera del cuerpo de la válvula (parte 6a).
4. Retire los anillos O (2 piezas) y cámbielos por unos nuevos.
5. Realice el procedimiento inverso para volver a montar la válvula.

CAMBIO DE MANGUERA

1. Asegure y establezca el carrete. En la mayoría de los casos, la manguera puede ser cambiada con el carrete montado.
2. Desconecte el suministro de aire.
3. Retire toda la manguera y bloquee el carrete. Asegúrese de que el carrete está bien bloqueado.
4. Desatornille las pinzas que aseguran la manguera al carrete. Desconecte el extremo unido a la válvula de entrada de aire.
5. Retire el extremo de entrada de la manguera por la guía del tambor, retire toda la manguera vieja.
6. Retire el muelle de manguera de protección, las pinzas y el tope de la manguera vieja. Fije estas partes en la nueva manguera en las mismas posiciones.
7. Pase el extremo de entrada de la manguera por la guía del tambor.
8. Aplique Teflón a la rosca de los conectores de manguera y conecte la válvula de entrada de aire.
9. Una las pinzas de la manguera al tambor. Recoja toda la manguera en el carrete siguiendo el procedimiento normal.

CAMBIANDO EL CARTUCHO DE MUELLES

1. Siga los pasos 1-4 del apartado "Ajustando la Tensión de Retroceso"
2. Desbloquee el carrete y deje que el tambor se rebobine lentamente hasta que la tensión en el muelle se libere sobre el tope del carrete. Cuidadosamente controle la velocidad del tambor, no lo suelte mientras se está rebobinando.
3. Retire la válvula de entrada de aire y la arandela. Vea "Cambio Válvula de Entrada de Aire:paso 2"
4. Retire las tuercas del lado de montaje del tambor, dentro de la cavidad del tambor. No intente quitar las tuercas del cartucho de muelles del lado de entrada de aire del tambor.
5. Retire el cartucho de muelles (part.1) del eje del tambor (part.13), cambie el cartucho de muelles.
6. Realice el procedimiento a la inversa para volver a montarlo.
7. Después de montarlo, vuelva a ajustar la tensión del carrete girando el tambor tres vueltas completas hacia la derecha y bloquee el carrete.
8. Pase la manguera por la guía y vuelva a colocar el tope.