

Befülladapter-Satz für Bremsflüssigkeit



EIGENSCHAFTEN

- Adapter-Kit zum Befüllen/Entlüften von Bremsanlagen über den Ausgleichsbehälter mit Bremsenentlüftungsgeräten.
- Inklusive 3 spezifische Adapter und 1 Universal-Adapter mit Befestigungskette.
- E20 Adapter mit 900 mm freidrehendem Anschlusschlauch bietet uneingeschränkten Zugriff.
- Europäischer Standard-Druckluftanschluss zum leichten Anschluss an ein Bremsenentlüftungsgerät.

SICHERHEITSVORKEHRUNG

- Lesen Sie diese Anleitung sorgfältig vor der Verwendung der Adapter.
- Dieser Adaptersatz dient ausschließlich der Verbindung von Bremsen-Entlüftungsgeräten an Bremsflüssigkeitsausgleichsbehälter.
- Achten Sie immer darauf, dass der Adapter sicher mit dem Ausgleichsbehälter verbunden ist, bevor Sie Druck auf den Behälter geben.
- Starten Sie nicht den Motor wenn Bremsflüssigkeit aufgefüllt wird.
- Achten Sie darauf, dass der Arbeitsbereich ausreichend beleuchtet ist.
- Halten Sie Kinder und unbefugte Personen vom Arbeitsbereich fern.
- Halten Sie den Arbeitsbereich sauber, ordentlich, trocken und frei von nicht verwendeten Materialien.
- Lassen Sie niemals unerfahrenen Personen diesen Adaptersatz verwenden.
- Tragen Sie immer eine Schutzbrille (ANSI Z87.1), Handschuhe und Gehörschutz bei der Arbeit.
- Beachten Sie lokale Vorschriften bei der Entsorgung von Bremsflüssigkeit.

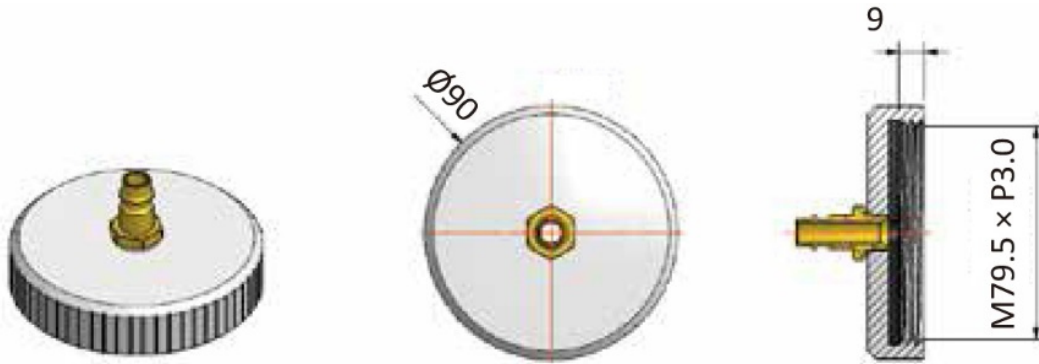


SPEZIFIKATIONEN

Adaptermaterial: AL 6061
Eloxierte Oberfläche
Dichtmaterial: EPDM

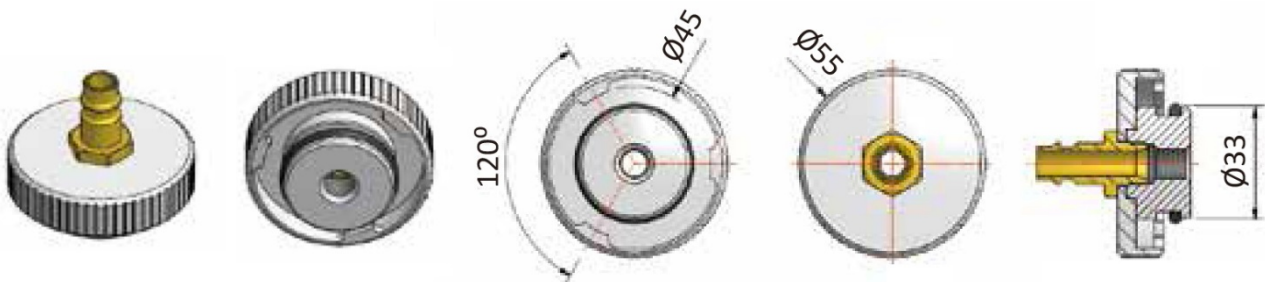


ADAPTER Nr. 1



Verwendung: Mitsubishi, Pronto, Nissan Gasoline, Subaru, Suzuki, Volvo S40 and V40

ADAPTER Nr. 2



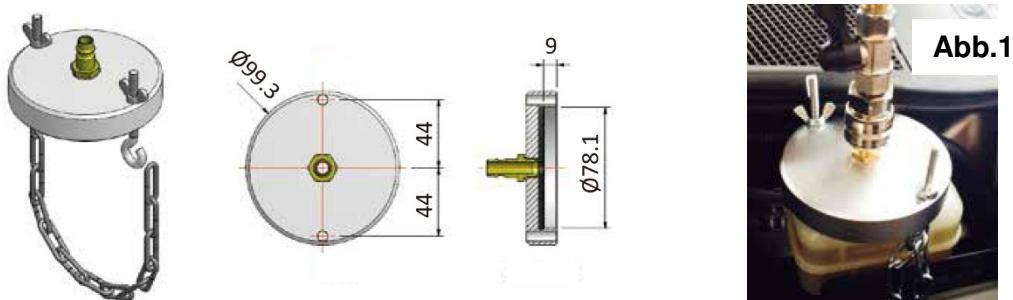
Verwendung: Chrysler, Ford Explorer, Hyundai, Mazda 6, Subaru

ADAPTER Nr. 3



Verwendung: Europäische Fahrzeuge, Ford C-Max, Fiesta, Focus, Galaxy, S-Max

ADAPTER Nr. 4



Verwendung: Universale Verwendung, mit Kettenbefestigung

ANLEITUNG

1. Entfernen Sie den Deckel am Bremsflüssigkeits-Ausgleichsbehälter.
2. Reinigen Sie die Oberfläche am Einfüllstutzen des Ausgleichsbehälters und installieren Sie einen passenden Adapter.
3. Bei Verwendung von Adapter Nr. 4, verlegen Sie die Kette unter den Hauptbremszylinder und befestigen Sie den anderen Haken (zu sehen in Abb.1 oben).
4. Verbinden Sie das Bremsenentlüftungsgerät mit dem Adapter.
5. Schalten Sie das Bremsenentlüftungsgerät für etwa 15 Sekunden ein und überprüfen Sie ob eine Leckage am Einfüllstutzen vorhanden ist.
6. Wenn keine Leckage vorhanden ist, schalten Sie das Bremsenentlüftungsgerät ein und beginnen Sie mit dem Nachfüllen der Bremsflüssigkeit bzw. Entlüften der Bremsanlage.

Brake Fluid Filling Adapter Set



FEATURES

- Adapter kit for fitting brake master cylinder caps to introduce brake fluid connected from brake service machines.
- Includes 3 specific adapters and 1 universal adapter with a fastening chain.
- E20 adapter with a 900 extension hose and free rotation feature provides unrestricted access to limited spaces.
- E20 extension hose made of brake fluid resistant materials.
- Uses standard European air connector for easy connect ability.

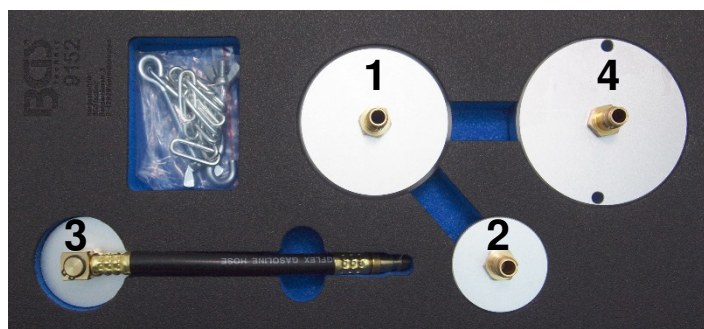
SAFETY PRECAUTION

- Always read carefully the instructions before working
- This adapter kit is for connecting automotive brake master cylinders ONLY
- Always ensure adapter is securely connected on master cylinder before filling brake fluid
- DO NOT start the engine when introducing brake fluid.
- Ensure the working area has adequate lighting
- Keep children and unauthorized persons away from the working area
- Keep working area clean and tidy, dry and free from unrelated materials
- DO NOT allow untrained persons to use this tool kit
- Always wear eye protection that meets ANSI Z87.1 standards, hand gloves and ear protection when work with the tool
- Disposal: Customers should follow local regulations or entrust local organization to handle used/wasted parts.

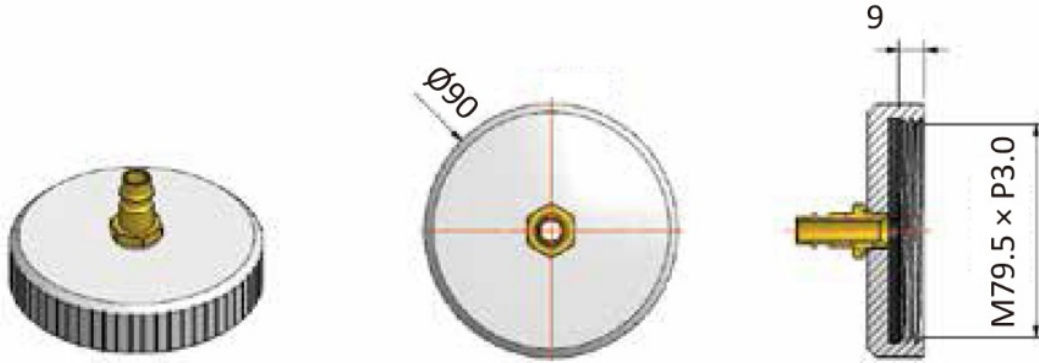


SPECIFICATIONS

Adapter Material: AL 6061
Surface Treatment:
Anodizing
Seal Material: EPDM

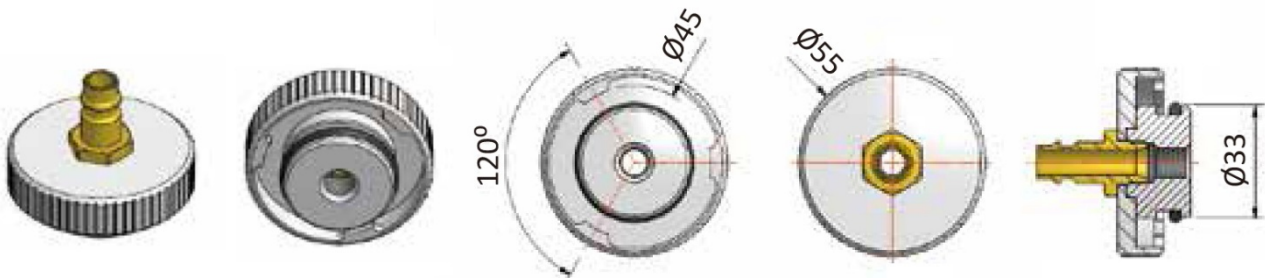


ADAPTER NO. 1



Application: Mitsubishi, Pronto, Nissan Gasoline, Subaru, Suzuki, Volvo S40 and V40

ADAPTER NO. 2



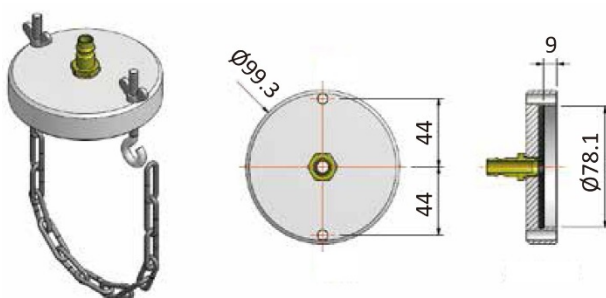
Application: Chrysler, Ford Explorer, Hyundai, Mazda 6, Subaru

ADAPTER NO. 3



Application: European Vehicles, Ford C-Max, Fiesta, Focus, Galaxy, S-Max

ADAPTER NO. 4



Application: Universal application with chain fastener

INSTRUCTION

1. Remove brake master cylinder cap.
2. Connect a suitable adapter to the master cylinder, and clean the surface around the filler neck.
3. If using Adapter No.4, put the chain through the master cylinder and fasten the other hook (shown in Fig.1 above).
4. Connect a brake service machine to the adapter.
5. Turn on the brake service machine for approximately 15 seconds and turn off the machine to check if there are any leaks around master cylinder filler neck.
6. If not leaks identified, turn on the brake service machine again for refilling brake fluid.