



Art. 91931

## Digital-Messschieber, 150 mm



### TECHNISCHE DATEN

Betriebsspannung: 1,5 V  
Batterie: 1x SR54 Knopfzelle  
Messbereich: 0 bis 150 mm  
Auflösung: 1/10 mm

### VERWENDUNGSZWECK

Dieser digitale Messschieber dient zum schnellen und exakten Messen von Längen bis 150 mm. Eine andere Verwendung als angegeben ist nicht zulässig! Änderungen des Produktes können zu Ungenauigkeit und Beschädigung führen, des Weiteren besteht die Gefahr von Kurzschluss, Brand, elektrischem Schlag, etc. Für alle Personen- und Sachschäden, die aus nicht ordnungsgemäßer Verwendung entstehen, ist alleine der Betreiber verantwortlich.

### SICHERHEITSHINWEISE

Diese Bedienungsanleitung ist Bestandteil des Produktes. Die Anleitung enthält wichtige Hinweise zur Bedienung und Inbetriebnahme. Bitte legen Sie die Bedienungsanleitung immer der Schieblehre bei, dies gilt besonders bei Weitergabe an Dritte.

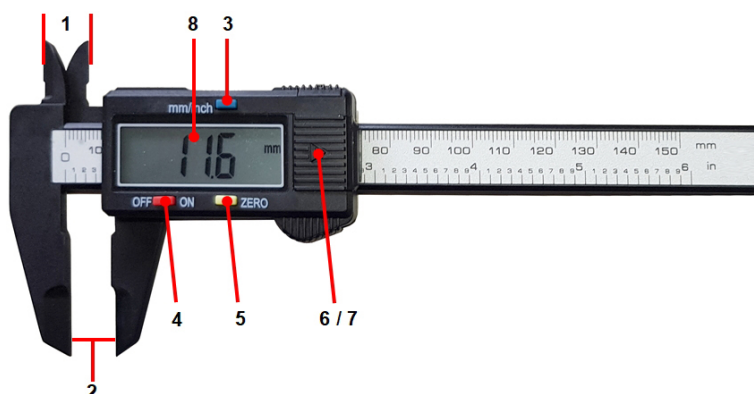
- Das Produkt darf nicht fallen gelassen oder starker mechanischer Beanspruchung ausgesetzt werden, andernfalls kann der Messschieber beschädigt werden.
- Der Messschieber darf keiner Feuchtigkeit und Hitzeeinwirkung ausgesetzt werden.
- Betreiben Sie den Messschieber nicht in Räumen, in denen sich brennbare Gase, Dämpfe oder Stäube befinden.
- In gewerblicher Einrichtung sind die Unfallverhütungsvorschriften der Berufsgenossenschaften zu beachten.
- Dieses Gerät ist nicht dafür bestimmt, durch Personen (einschließlich Kinder) mit eingeschränkten physischen, sensorischen oder geistigen Fähigkeiten oder mangels Erfahrung und/oder mangels Wissen benutzt zu werden, es sei denn, sie werden durch eine für ihre Sicherheit zuständige Person beaufsichtigt oder erhielten von ihr Anweisungen, wie das Gerät zu benutzen ist.
- Benutzen Sie den Messschieber nicht, wenn dieser beschädigt ist.
- Halten Sie den Messschieber von Kindern fern.

### LIEFERUMFANG

1x Messschieber  
1x Knopfzelle SR54  
1x Anleitung

## BEDIENUNG

- 1 Messflächen Innenmessung
- 2 Messflächen Außenmessung
- 3 Umschalt-Taste mm / inch
- 4 Taste Ein / Aus
- 5 Zero-Taste; Zurücksetzen auf 0 mm
- 6 Batteriefach
- 7 Batteriefachabdeckung
- 8 Display



## BATTERIE EINLEGEN

Entfernen Sie die Batteriefachabdeckung (7), indem Sie diese nach hinten schieben. Legen Sie die Knopfzelle mit dem Pluspol nach oben zeigend in das Batteriefach (6) ein. Verschließen Sie das Batteriefach mit der Abdeckung (7).

## MESSEN

1. Schalten Sie den Messschieber ein, indem Sie die Ein/Aus-Taste (4) drücken.
2. Schieben Sie den Messschieber komplett zusammen, bis die Messflächen (2) aufeinander liegen.
3. Drücken Sie die Zero-Taste (5) zum Zurücksetzen der Anzeige auf 0 mm.
4. Betätigen Sie die mm/inch-Taste um zwischen mm oder Inch Messergebnis zu wählen.
- 5a. **Innenmessung:**
  - ⇒ Positionieren Sie die Messflächen (1) in das zu messende Objekt.
  - ⇒ Ziehen Sie die Messschieber auseinander, bis die Messflächen (1) innen am Messobjekt anliegen.
  - ⇒ Das Messergebnis wird nun auf dem Display (8) angezeigt.
- 5b. **Außenmessung:**
  - ⇒ Ziehen Sie die Messschieber auseinander, bis das zu messende Objekt zwischen die Messflächen (2) passt.
  - ⇒ Schieben Sie die Messschieber wieder zusammen, bis die Messflächen bündig auf dem zu messenden Objekt aufliegen.
  - ⇒ Das Messergebnis wird nun auf dem Display (8) angezeigt.
6. Zur Schonung der Batterie, den Messschieber nach Benutzung durch Drücken der Ein/Aus-Taste abschalten.

## UMWELTSCHUTZ

Recyceln Sie unerwünschte Stoffe, anstatt sie als Abfall zu entsorgen. Alle Werkzeuge, Zubehörteile und Verpackungen sind zu sortieren, einer Wertstoffsammelstelle zuzuführen und umweltgerecht zu entsorgen.

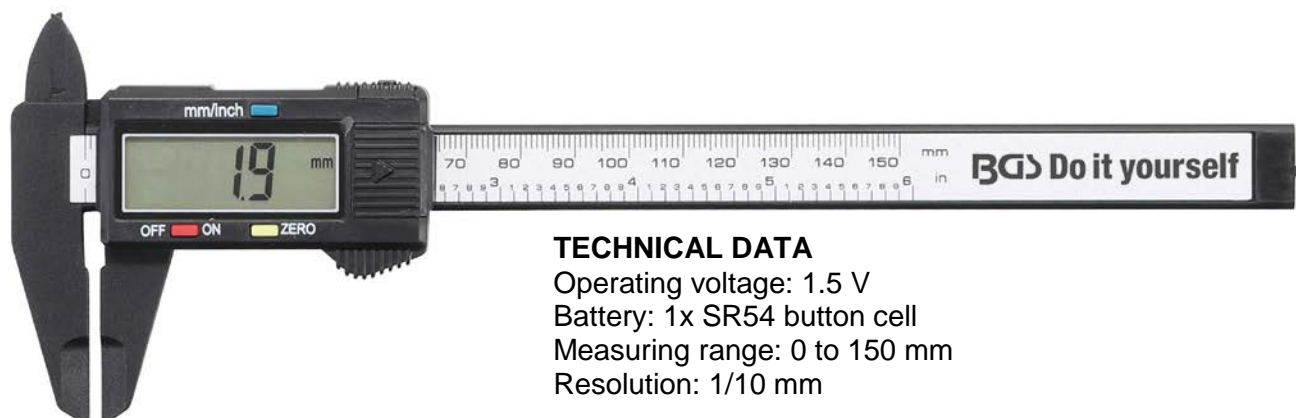


## ENTSORGUNG

Entsorgen Sie Akkus und Batterien nicht mit dem Hausmüll. Akkus und Batterien müssen auf verantwortungsvolle Weise entsorgt werden. Geben Sie Akkus und Batterien an einer geeigneten Sammelstelle ab. Entsorgen Sie dieses Produkt am Ende seiner Lebensdauer gemäß der EU-Richtlinie über Elektro- und Elektronikaltgeräte. Erkundigen Sie sich bei Ihrer örtlichen Abfallbehörde über Recyclingmaßnahmen oder geben Sie das Produkt zur Entsorgung an die BGS technic KG oder einen Elektrofachhändler.



## Digital Calliper, 150 mm



### TECHNICAL DATA

Operating voltage: 1.5 V

Battery: 1x SR54 button cell

Measuring range: 0 to 150 mm

Resolution: 1/10 mm

### GENERAL INFORMATION

The digital calliper is used to quickly and accurately measure lengths up to 150 mm.

Any use other than the one indicated is not admissible! Modifications of the product can lead to inaccuracy and damage which entails the risk of, for instance, short circuit, fire, electric shock, etc. The operator is solely responsible for all injury to persons and damage to property caused by improper use.

### SAFETY INSTRUCTIONS

The present user manual is part of the product. The manual contains important instructions for operation and commissioning. Please always enclose the user manual with the calliper, which applies, in particular, if it is forwarded to third parties.

- The product must not be dropped or exposed to high mechanical stress, as otherwise the calliper can be damaged.
- The calliper must never be exposed to moisture and the impact of heat.
- Do not operate the calliper in rooms with a presence of flammable gases, vapours or dust.
- In commercial entities, the accident prevention regulations of the German Employers' Liability Insurance Associations must be observed.
- This device is not intended to be used by persons (including children) with limited physical, sensory or mental aptitude or lack of experience and/or knowledge unless they are supervised by a person responsible for their safety or have received instruction from this person as to how the device is used.
- Do not use the calliper if it is damaged.
- Keep the calliper out of reach of children.

### SCOPE OF DELIVERY

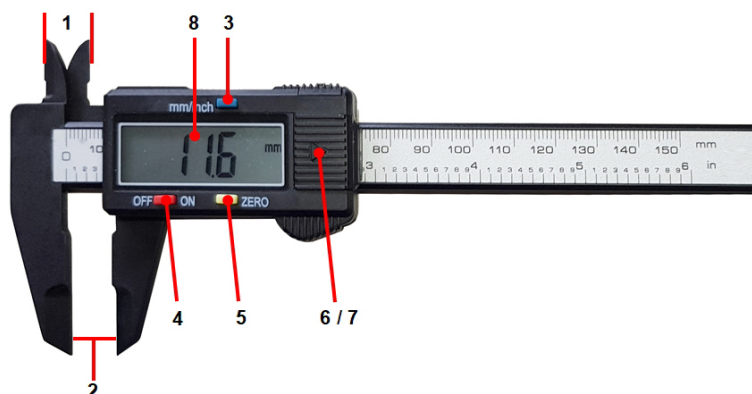
1x calliper

1x button cell SR54

1x User manual

## OPERATION

- 1 Measuring surfaces for inner measurement
- 2 Measuring surfaces for outer measurement
- 3 Shift key for mm / inch
- 4 On/Off button
- 5 Zero button for resetting to 0
- 6 Battery compartment
- 7 Battery compartment cover
- 8 Display screen



## INSERTING A BATTERY

Remove the battery compartment cover (7) by sliding it backwards. Insert the button cell into the battery compartment (6) with the positive terminal pointing upwards. Close the battery compartment with the cover (7).

## MEASURING

1. Switch on the meter by pressing the On/Off button (4).
2. Push the calliper completely together until the measuring surfaces (2) rest on top of each other.
3. Press the zero button (5) to reset the display to 0 mm.
4. Press the mm/inch button to select between mm or inch measurement results.
- 5a. **Inner measurement:**
  - ⇒ Position the measuring surfaces (1) onto the object to be measured.
  - ⇒ Pull the calliper apart until the measuring surfaces (1) fit inside the object to be measured.
  - ⇒ The measurement result is now displayed on the display screen (8).
- 5b. **Outer measurement:**
  - ⇒ Pull the calliper apart until the object to be measured fits in between the measuring surfaces (2).
  - ⇒ Push the calliper together again until the measuring surfaces rest flush with the object to be measured.
  - ⇒ The measurement result is now displayed on the display screen (8).
6. To conserve the battery life, switch off the meter after use by pressing the On/Off button.

## ENVIRONMENTAL PROTECTION

Recycle unwanted materials instead of disposing of them as waste. All tools, accessories and packaging should be sorted, taken to a recycling centre and disposed of in a manner which is compatible with the environment.

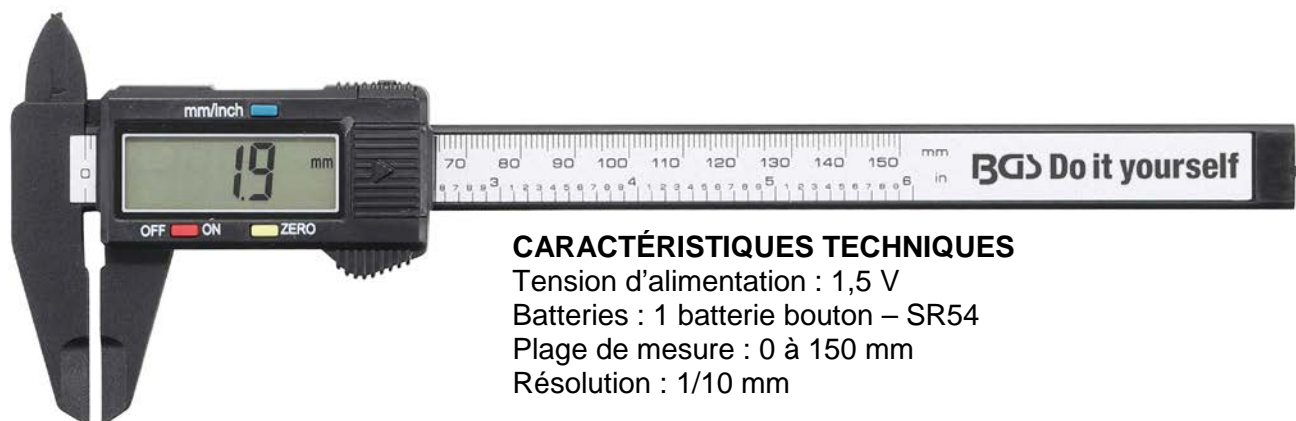


## DISPOSAL

Do not dispose battery in household waste. Batteries must be disposed of in a responsible manner, they must be disposed at appropriate collection point. Dispose of this product at the end of its working life in compliance with the EU Directive on Waste Electrical and Electronic Equipment. Contact your local solid waste authority for recycling information or give the product for disposal to BGS technic KG or to an electrical appliances retailer.



## Pied à coulisse numérique, 150 mm



### CARACTÉRISTIQUES TECHNIQUES

Tension d'alimentation : 1,5 V  
Batteries : 1 batterie bouton – SR54  
Plage de mesure : 0 à 150 mm  
Résolution : 1/10 mm

### UTILISATION PRÉVUE

Ce pied à coulisse numérique de mesurer rapidement et avec précision des dimensions de jusqu'à 150 mm de long.

Toute autre utilisation que celle spécifiée n'est pas autorisée ! Des modifications apportées au produit peuvent entraîner des inexactitudes et des dommages ; de plus, il existe un risque de court-circuit, d'incendie, d'électrocution, etc. L'utilisateur est le seul responsable de tous les dommages corporels et matériels résultant d'une mauvaise utilisation.

### CONSIGNES DE SÉCURITÉ

Ce manuel d'utilisation fait partie du produit. Le manuel contient des informations importantes sur le fonctionnement et la mise en service du produit. Veuillez toujours conserver le mode d'emploi ensemble avec le pied à coulisse, en particulier si vous allez le transmettre à des tiers.

- Ne laissez pas tomber le produit et ne le soumettez pas à de fortes contraintes mécaniques, sinon le pied à coulisse risque d'être endommagé.
- Le pied à coulisse ne doit pas être exposé à l'humidité ou à la chaleur.
- N'utilisez jamais le pied à coulisse dans des pièces contenant des gaz, des vapeurs ou des poussières inflammables.
- Les règles de prévention des accidents des associations professionnelles respectives doivent être respectées dans les établissements commerciaux.
- Cet appareil n'est pas destiné à être utilisé par des personnes (y compris les enfants) dont les capacités physiques, sensorielles ou mentales sont réduites ou dont l'expérience et/ou les connaissances sont insuffisantes, à moins qu'elles ne soient supervisées par une personne responsable de leur sécurité ou qu'elles aient reçu de leur part des instructions sur la façon d'utiliser l'appareil.
- N'utilisez pas le pied à coulisse s'il est endommagé.
- Maintenez le le pied à coulisse hors de la portée des enfants.

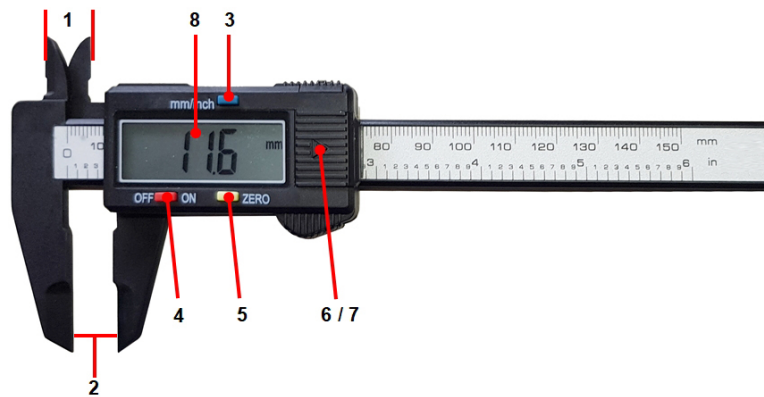
### GÉNÉRALITÉS

1 pied à coulisse  
1 batterie bouton SR54  
1 manuel d'utilisation



## UTILISATION

- 1 Surfaces de mesure pour mesures intérieures
- 2 Surfaces de mesure pour mesures extérieures
- 3 Touche de sélection mm/pouces
- 4 Touche marche/arrêt
- 5 Touche de réinitialisation à 0 mm
- 6 Compartiment de batteries
- 7 Couvercle du compartiment de batteries
- 8 Écran d'affichage



## INSÉRER LA BATTERIE

Retirez le couvercle du compartiment de la batterie (7) en le glissant vers l'arrière. Insérez la batterie bouton dans le compartiment (6) avec le pôle positif vers le haut. Refermez le compartiment de la batterie avec le couvercle (7).

## MESURER

1. Allumez le pied à coulisse en appuyant sur la touche marche/arrêt (4).
2. Fermez complètement le pied à coulisse jusqu'à ce que les surfaces de mesure (2) reposent l'une sur l'autre.
3. Appuyez sur la touche Zéro (5) pour réinitialiser l'affichage à 0 mm.
4. Appuyez sur la touche mm/pouce pour choisir entre mm ou pouce.
- 5a. **Mesure intérieure :**
  - ⇒ Introduisez les surfaces de mesure (1) dans l'objet à mesurer.
  - ⇒ Étendez le pied à coulisse, jusqu'à ce que les surfaces de mesure (1) s'appuient sur les parois intérieures de l'objet à mesurer.
  - ⇒ Le résultat de la mesure est maintenant affiché à l'écran (8).
- 5b. **Mesure extérieure :**
  - ⇒ Étendez le pied à coulisse, jusqu'à ce que l'objet à mesurer puisse passer entre les surfaces de mesure (2).
  - ⇒ Refermez le pied à coulisse, jusqu'à ce que les surfaces de mesure s'appuient sur les parois extérieures de l'objet à mesurer.
  - ⇒ Le résultat de la mesure est maintenant affiché à l'écran (8).
6. Pour économiser la batterie, éteignez l'affichage du pied à coulisse après l'utilisation en appuyant sur la touche marche/arrêt.

## PROTECTION DE L'ENVIRONNEMENT

Recyclez les matières indésirables au lieu de les jeter comme déchets. Tous les outils, accessoires et emballages doivent être triés, envoyés à un point de collecte de recyclage et éliminés dans le respect de l'environnement.



## ÉLIMINATION

N'éliminez pas les batteries avec les ordures ménagères. Les batteries doivent être éliminées de manière responsable. Déposez les piles et les batteries dans un point de collecte agréé. Éliminez ce produit à la fin de son cycle de vie conformément à la directive européenne relative aux déchets d'équipements électriques et électroniques. Contactez votre instance locale d'élimination des déchets pour obtenir des informations sur les mesures de recyclage à appliquer ou remettez le produit à BGS technic ou à votre fournisseur d'appareils électriques.





**BGS 91931**

## Calibre digital, 150 mm



### DATOS TÉCNICOS

Tensión de servicio: 1,5 V

Batería: 1x SR54 pila tipo botón

Rango de medición: 0 – 150 mm

Resolución: 1/10 mm

### USO PREVISTO

Este calibre digital sirve para la medición rápida y precisa de longitudes de hasta 150 mm.

¡Un uso diferente al especificado no está permitido! Modificaciones del producto pueden provocar inexactitudes y daños, además existe el riesgo de cortocircuito, incendio, descarga eléctrica, etc. El operador es el único responsable de todas las lesiones personales y daños materiales que resulten del uso indebido.

### INDICACIONES DE SEGURIDAD

Este manual es parte del producto. El manual contiene información importante sobre el funcionamiento y la puesta en marcha. Por favor, adjunte siempre el manual de instrucciones al calibre, esto es especialmente importante al dejarlo a terceros.

- El producto no debe caerse ni someterse a una gran tensión mecánica, de lo contrario, el calibre puede dañarse.
- El calibre no debe exponerse a la humedad o al calor.
- No utilice el calibre en espacios que contengan gases inflamables, vapores o polvos.
- En las instalaciones industriales, se deben cumplir las regulaciones de prevención de accidentes de las asociaciones profesionales.
- Este dispositivo no está destinado a ser utilizado por personas (incluidos niños) con capacidades físicas, sensoriales o mentales limitadas, o por falta de experiencia y/o conocimientos, a menos que sean supervisados o instruidos por una persona responsable de su seguridad de cómo usar el dispositivo.
- No utilice el calibre si estuviera dañado.
- Mantenga el calibre alejado de los niños.

### ALCANCE DE SUMINISTRO

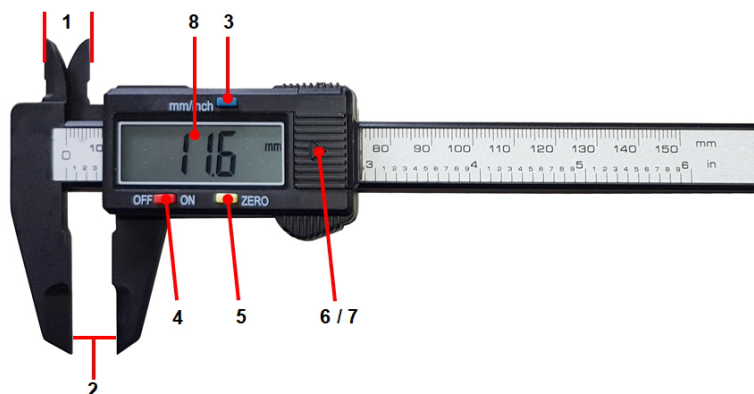
1x calibre

1x pilas tipo botón SR54

1x instrucciones

## MANEJO

- 1 Superficies de medición para la medición interior
- 2 Superficies de medición para la medición exterior
- 3 Interruptor de conmutación para mm / pulgada
- 4 Botón encendido/apagado
- 5 Restablecer el botón cero a 0 mm
- 6 Compartimento de las baterías
- 7 Tapa de compartimento de las baterías
- 8 Pantalla



## INSERTAR BATERÍA

Retire la tapa del compartimento de la batería (7) deslizándola hacia atrás.

Coloque la pila del tipo botón con el polo positivo apuntando hacia arriba en el compartimento de la batería (6).

Cierre el compartimento de la batería con la tapa (7).

## MEDIR

1. Encienda el calibre presionando el botón de encendido/apagado (4).
2. Cierre el calibre completamente hasta que las superficies de medición (2) se encuentren una encima de la otra.
3. Presione el botón de cero (5) para restablecer la pantalla a 0 mm.
4. Presione el botón mm/pulgadas para seleccionar entre mm o pulgadas en el resultado de medición.
- 5a. **Medición interior:**
  - ⇒ Posicione las superficies de medición (1) en el objeto a medir.
  - ⇒ Abra el calibre, hasta que las superficies de medición (1) se encuentren en el interior del objeto de medición.
  - ⇒ El resultado de la medición ahora se mostrará en la pantalla (8).
- 5b. **Medición exterior:**
  - ⇒ Abra el calibre, hasta que el objeto a medir encaje entre las superficies de medición (2).
  - ⇒ Vuelva a cerrar el calibre, hasta que las superficies de medición queden al ras del objeto a medir.
  - ⇒ El resultado de la medición ahora se mostrará en la pantalla (8).
6. Para conservar la batería, apague el calibre después de usar presionando el botón de encendido/apagado.

## PROTECCIÓN AMBIENTAL

Recicle las sustancias no deseadas, en lugar de tirarlas a la basura. Todas las herramientas, accesorios y embalajes deben clasificarse, llevarse a un punto de recogida de residuos y desecharse de manera respetuosa con el medio ambiente.



## ELIMINACIÓN

No deseche las baterías y las pilas con la basura doméstica.

Las baterías deben desecharse de manera responsable.

Deseche las baterías y las pilas en un punto de recogida de residuos adecuado.

Deseche este producto al final de su vida útil de acuerdo con la Directiva de residuos de aparatos eléctricos y electrónicos en desuso de la UE. Infórmese en su administración local acerca de las medidas de reciclado o entregue el producto para que sea desechado por BGS technic o un distribuidor especializado en productos eléctricos.







**EU-KONFORMITÄTSERKLÄRUNG  
EC DECLARATION OF CONFORMITY  
DÉCLARATION „CE“ DE CONFORMITE  
DECLARATION DE CONFORMIDAD UE**

Wir erklären in alleiniger Verantwortung, dass die Bauart des Produktes:  
We declare that the following designated product:  
Nous déclarons sous propre responsabilité que ce produit:  
Declaramos bajo nuestra sola responsabilidad que este producto:

**Digital-Messschieber | 150 mm (Art. 91931)**

**Digital Calliper | 150 mm**

**Pied à coulisse numérique | 150 mm**

**Calibre / Vernier digital | 150 mm**

folgenden einschlägigen Bestimmungen entspricht:  
complies with the requirements of the:  
est en conformité avec les réglementations ci-dessous:  
esta conforme a las normas:

**EMC Directive 2014/30/EU**

**RoHS Directive 2011/65/EU & 2015/863/EU**

Angewandte Normen:

Identification of regulations/standards:

Norme appliquée:

Normas aplicadas:

EN 61326-1:2021

EN IEC 61326-2-2:2021

IEC 62321-3-1:2013 ; IEC 62321-4-2013

IEC 62321-5-2013 ; 62321-7-2:2017

IEC 62321-7-1:2015 ; IEC 62321-6-2015

IEC 62321-8:2017

Certificate No.: E8A 001166 0004 Rev. 00 / 03-15401

Test Report No.: 878882325301-00-1 / RoHS: WTX19X11079988X1C

Wermelskirchen, den 20.04.2024

ppa.

Frank Schottke, Prokurist

**BGS technic KG, Bandwinkerstrasse 3, D-42929 Wermelskirchen**