

Motorständer XL, 560 Kg



TECHNISCHE DATEN

Max. Belastbarkeit: 560 Kg
Höhe: 920 mm
Breite: 850 mm
Tiefe: 850 mm
Gewicht: ca. 28 kg

VERWENDUNGSZWECK

Dieses Produkt dient zur Montage von ausgebauten Motoren, die dem Fahrzeugchassis entnommen wurden. Es ermöglicht Arbeiten an schwer zugänglichen Stellen und Komponenten des Motors. Der Ständer besitzt eine feststellbare, drehbare Montageplatte, mit dessen Hilfe der Benutzer den Motor drehen kann, um an allen Bauteilen und Stellen des Motors arbeiten zu können. Außerdem bietet der Motorständer mit seinen drehbaren Rollen ein Höchstmaß an Mobilität auf flachem und ebenem Untergrund.

ACHTUNG

Lesen Sie die Bedienungsanleitung und die enthaltenen Sicherheitshinweise aufmerksam durch, bevor Sie das Produkt montieren und verwenden. Benutzen Sie das Produkt korrekt, mit Vorsicht und nur dem Verwendungszweck entsprechend. Nichtbeachtung der Sicherheitshinweise kann zu Schäden, Verletzungen und Erlöschen der Gewährleistung führen. Bewahren Sie diese Anleitungen für späteres Nachlesen an einem sicheren und trockenen Ort auf. Legen Sie die Bedienungsanleitung bei, wenn Sie das Produkt an Dritte weitergeben.

SICHERHEITSHINWEISE

Beim Einsatz von diesem Produkt, sollten immer grundlegenden Vorsichtsmaßnahmen sichergestellt sein, um die Gefahr von Personen- und Sachschäden zu reduzieren.

- Halten Sie Kinder und unbefugte Personen vom Arbeitsbereich fern.
- Lassen Sie Kinder nicht mit dem Werkzeug oder dessen Verpackung spielen.
- Stellen Sie sicher, dass der Arbeitsbereich ausreichend beleuchtet ist.
- Halten Sie den Arbeitsbereich sauber, aufgeräumt, trocken und frei von anderen Materialien.
- Lassen Sie keine ungeschulten Personen mit diesem Produkt arbeiten.
- Nehmen Sie keine Änderungen am Produkt vor.
- Verwenden Sie ausschließlich Zubehör, das für den Einsatz mit diesem Produkt ausgelegt ist.
- Pflegen Sie das Werkzeug sorgfältig, um sichere Einsatzbereitschaft zu gewährleisten.
- Überprüfen Sie das Produkt in regelmäßigen Abständen auf Risse, Verzug und andere Beschädigungen.
- Benutzen Sie das Produkt nicht, wenn es beschädigt ist. Lassen Sie es durch Fachpersonal reparieren.
- Lagern Sie das Produkt an einem trockenen und sicheren Ort, außerhalb der Reichweite von Kindern.
- Nehmen Sie keine Änderungen am Produkt vor.

WICHTIGE HINWEISE ZUR PERSÖNLICHEN SICHERHEIT

- Betreiben Sie das Produkt mit gesundem Menschenverstand.
- Sichern Sie sich immer einen festen Stand, um jederzeit das Gleichgewicht halten zu können.
- Greifen Sie nicht durch bewegliche Bauteile.
- Arbeiten Sie immer mit einer zweiten Person, diese kann bei einem Unfall Hilfe herbeiholen oder einen Notarzt anrufen.
- Verwenden Sie dieses Werkzeug nicht, wenn Sie unter dem Einfluss von Medikamenten, Alkohol oder Drogen stehen oder wenn Sie müde sind. Lesen Sie Beipackzettel Ihrer Medikamente, um eine Urteils- oder Reflexbeeinträchtigung auszuschließen.
- Benutzen Sie das Produkt nicht, wenn es irgendeinen Zweifel an der Funktionstüchtigkeit gibt.
- Bleiben Sie wachsam. Beobachten Sie beim Arbeiten den Arbeitsbereich und gehen Sie mit Vernunft an die Arbeit.
- Überprüfen Sie vor der Nutzung das Werkzeug auf Beschädigung. Sollte ein Teil beschädigt sein, benutzen Sie das Werkzeug erst dann wieder, wenn alle Beschädigungen von einem autorisierten Fachmann repariert worden sind.
- Dieses Produkt nicht zum Klettern, Hängen oder Schwingen verwenden. Missbrauch des Produkts kann zu schweren Verletzungen führen.
- Verwenden Sie das Produkt nur auf festem und ebenem Untergrund, welcher der Belastung durch Motor und Ständer Stand halten kann. Missachtung kann zum Kippen des Produkts führen und schwere Verletzungen und Sachschäden verursachen.
- Überlasten Sie niemals das Produkt, beachten Sie die maximale Belastbarkeit.
- Verwenden Sie nur Schlingen oder Ketten mit einer Nennkapazität, die größer ist als das Gewicht der zu hebenden Last.
- Benutzen Sie dieses Produkt ausschließlich für die vom Hersteller angegebene Verwendung.
- Sichern Sie den Drehmechanismus der Montageplatte und stellen Sie die Platte fest, bevor Sie einen Motor am Ständer montieren.
- Vergewissern Sie sich davon, dass der Motor an der Montageplatte zentriert und sicher angebracht wurde. Nicht zentrierte Belastungen an der drehbaren Montageplatte führen dazu, dass der Motor nach dem Lösen des Drehmechanismus schlagartig nach links oder rechts schwingt. Lösen Sie den Drehmechanismus daher immer sehr langsam und vorsichtig. Bewegen Sie den Ständer nur auf ebener Fläche, wenn ein Motor daran montiert wurde. Risse und Spalte im Boden können den Ständer stocken und kippen lassen.
- Arbeiten Sie niemals direkt unterhalb eines montierten Motors.
- Verwenden Sie für diesen Ständer ausschließlich vom Hersteller bereitgestelltes Zubehör und Ersatzteile. Führen Sie keine Modifikationen am Ständer durch.
- Eine Missachtung dieser Hinweise kann zu schweren Sachschäden und Verletzungen führen

ARBEITSSCHUTZ

Achten Sie bei Verwendung von diesem Produkt immer auf geeignete Schutzausrüstung. Tragen Sie grundsätzlich folgende Schutzausrüstung, wenn Sie mit diesem Produkt arbeiten.

Rutschfeste Sicherheitsschuhe
Arbeitshandschuhe



AUSPACKEN

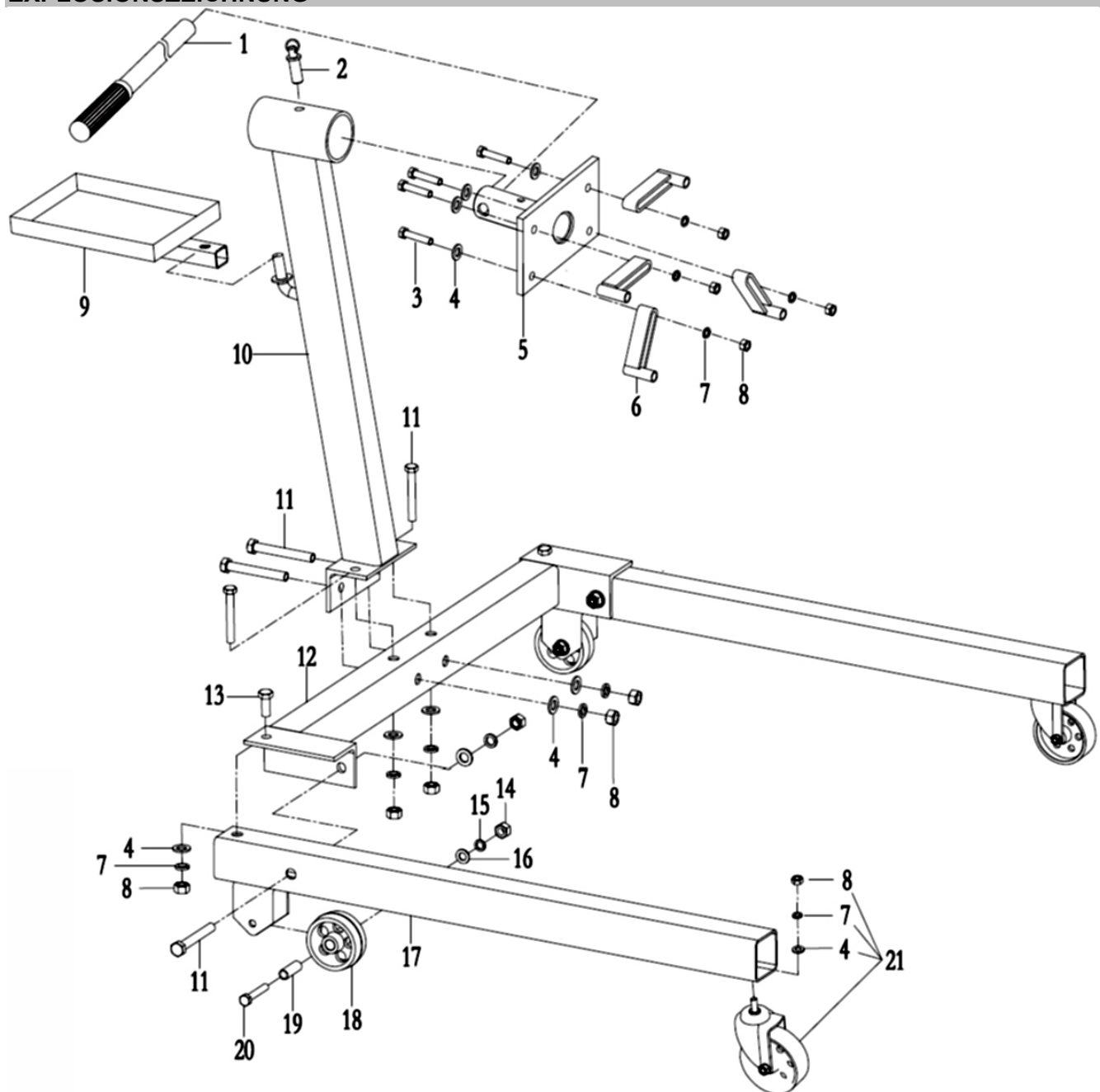
Achten Sie beim Auspacken darauf, dass alle Teile vorhanden sind. Kontaktieren Sie Ihren Händler, wenn Teile fehlen oder beschädigt sind.

TEILELISTE

Nr.	Bezeichnung	Teilenr.	Stk.
1	Handgriff	T25671D-1	1
2	Blockierstift	T23401-1	1
3	Schraube M12x65	GB5780	4
4	Scheibe M12	GB95	14
5	Kopfstück	T23401D.3	1
6	Montagearme	T23401D.1	4
7	Federscheibe	GB93	14
8	Mutter M12	GB6170	14
9	Werkzeugfach	T25671.2	1
10	Hauptpfosten	T25671D.1	1
11	Schraube M12x85	GB5780	6

Nr.	Bezeichnung	Teilenr.	Stk.
12	Quertraverse	T25671D.3	1
13	Schraube M12x25	GB5781	2
14	Mutter M10	GB6170	2
15	Federscheibe	GB93	2
16	Scheibe	GB95	2
17	Radausleger	T25671D.2	2
18	Rad	T23401D-1	2
19	Hülse	T25671-2	2
20	Schraube M10x60	GB5780	2
21	Lenkrolle	T23401D.6	2

EXPLOSIONSZEICHNUNG



MONTAGEANLEITUNG

Montieren Sie alle Bauteile, wie in der Explosionszeichnung zu sehen.

1. Montieren Sie die hinteren Räder (18) und die Buchsen (19) an Auslegern (17) mit Schrauben (20), Scheiben (16), Federscheiben (15) und Muttern (14). Vordere Räder (21) an Auslegern (17) mit Scheiben (4) Federscheiben (7) und Muttern (8) befestigen.
2. Montieren Sie die Montagearme (6) mit Schrauben (3), Scheiben (4), Federring (7) und Mutter (8) am Kopfstück (5).
3. Montieren Sie die Quertraverse (12) an die Ausleger (17) mit Schrauben (13 & 11), Scheiben (4), Federscheiben (7) und Muttern (8).
4. Vormontiertes Kopfstück (5) mit Montagearmen in die Aufnahmebohrung der Hauptsäule (10) einsetzen und mit Stift (2) sichern.
5. Handgriff (1) in die Bohrung vom Kopfstück (5) stecken.
6. Werkzeugfach (9) auf den Stift an der Hauptsäule (10) befestigen. Alle Schrauben zum Schluss überprüfen und gegebenenfalls nachziehen.

ANWENDUNG

Motormontage

1. Stellen Sie den Drehmechanismus der Montageplatte fest. Benutzen Sie einen Motorkran (Hebewerkzeug) um den Motor auf das Niveau des Ständers anzuheben und zu sichern.
2. Lockern Sie die Montagearme (nicht abnehmen) und befestigen sie den Motor getriebeseitig an den beweglichen Armen. Verwenden Sie dafür die Originalschrauben des ausgebauten Motors (nicht im Lieferumfang enthalten).
3. Prüfen Sie, ob der Motor gerade, fest und zentriert an der Montageplatte befestigt ist. Ziehen Sie die Montagarme an der Montageplatte und dem Motor wieder fest an.
4. Nachdem Sie alle Verbindungen auf ihre Festigkeit geprüft haben, lassen Sie den Motorkran (Hebewerkzeug) mit dem Motor langsam ab und übertragen Sie so das Gewicht des Motors auf den Motorständer.

Motordemontage

1. Befestigen Sie den Motor mit einer Schlinge oder Kette an einem Motorkran (Hebewerkzeug).
2. Nachdem der Motor am Hebewerkzeug befestigt wurde, heben Sie den Motor vorsichtig an um die Belastung vom Motorständer zu nehmen.
3. Lösen und entfernen Sie nun die Schrauben der Montagearme vom Motor. Nachdem alle Schrauben entfernt sind, ist der Motor vom Ständer demontiert und der Ständer kann entfernt werden.

INSPEKTION

Vor jeder Verwendung sollte eine komplette Prüfung des Ständers auf sichtbare Schäden erfolgen. Achten Sie dabei besonders auf starken Rost, gebrochene oder gerissene Schweißnähte sowie lockere oder fehlende Teile. Prüfen Sie die uneingeschränkte Laufeigenschaft der Rollen und des Drehmechanismus der Montageplatte. Prüfen Sie den Feststellmechanismus der Montageplatte vor der Belastung des Motorständers. Sind Schäden festzustellen, kontaktieren Sie Ihren Händler und unterlassen Sie die weitere Verwendung des Motorständers, bis dieser repariert wurde.

WARTUNG

Halten Sie den Motorständer stets sauber und gut geschmiert. Schmieren Sie alle Rollen, Drehgelenke mit Motor- oder einem leichten Maschinenöl. Fetten Sie einmal jährlich die Lager der Rollen. Wenn notwendig, zumindest aber einmal jährlich die Montagearme und die Montageplatte sowie deren Drehmechanismus mit einer dünnen Schicht Fett einstreichen.

LAGERUNG

Lagern Sie dieses Produkt an einem trockenen und von Kindern nicht erreichbaren Ort. Schmieren Sie Rollen, Gelenke und Drehvorrichtung bei längerer Nichtbenutzung.

Engine Stand XL, 560 Kg



TECHNICAL DATA

Max. Capacity: 560 Kg
Height: 920 mm
Width: 850 mm
Depth: 850 mm
Weight: approx. 28 kg

INTENDED USE

This product is a device used to mount an automotive type of engine when removed from a vehicle. This device is designed to provide access to the engine for servicing and/or rebuilding. The stand incorporates a locking, rotating mounting plate so that the user can turn the engine for ease access. The stand also incorporates wheels and casters to allow mobility across a smooth and flat surface.

ATTENTION

Read the operating instructions and all safety instructions contained therein carefully before using the product. Use the product correctly, with care and only according to the intended purpose. Non-compliance of the safety instructions may lead to damage, personal injury and to termination of the warranty. Keep these instructions in a safe and dry location for future reference. Enclose the operating instructions when handing over the product to third parties.

SAFETY NOTES

When using this tool, fundamental precautionary measures must always be ensured, in order to reduce the risk of personal injury and property damage.

- Keep children and unauthorised persons away from the work area.
- Do not let any children play with the tool or its packaging.
- Make sure that the work area is sufficiently illuminated.
- Keep the work area clean, organised, dry and free from other materials.
- Do not allow untrained persons to work with this lifting tool.
- Do not make any changes to the product.
- Only use accessories that are designed for use with lifting tools.
- Maintain the tool carefully to ensure safe use.
- Check the product for cracks, warpage, and other damage at regular intervals.
- Do not use the product if it is damaged. It have to repaired by a qualified personal.
- Store the tool in a dry and safe location out of the reach of children..

IMPORTANT NOTES ON PERSONAL SAFETY

- Operate the tool using common sense.
- Always ensure a firm foothold, in order to be able to maintain your balance at all times.
- Do not reach through moving parts of the lifting tool.
- Always work with a second person present; in event of an accident, this person can call for help or medical assistance.
- Do not use this tool if you are under the influence of medication, alcohol or drugs, or if you are tired. Read the package insert of your medicine in order, to rule out an impairment of your judgement or reflexes.
- Do not use the device if there is any doubt about the functionality of this tool.
- Always stay aware. During work, observe your workplace and carry out work with utmost care.
- Before use, check the tool for damage. If a part is damaged, use the tool again only after all damaged parts have been repaired by an authorised specialist only.
- Do not use this product for climbing, hanging or swinging. Misuse of this tool can result in serious injury.
- Only use this product on firm and level ground. Failure to do so could result in tipping over and causing serious injury and property damage.
- Do not overload the lifting tool, pay attention to the max. rated load.
- Use only attachment and adapters supplied and approved by the manufacturer. Do not make any alterations to this product.
- Use only slings or chains with a rated capacity greater than the weight of the load being lifted.
- Do not allow load to swing or drop violently while lowering or moving.
- Center load prior to lifting.
- Do not rock the vehicle while working on or around equipment.
- Do not use this product for any other use than the manufacturer specified usage.
- Secure the rotating mechanism of the mounting plate and hold the plate in place before mounting a motor on the stand.
- Make sure that the motor is centered on the mounting plate and is securely attached. Non-centered loads on the rotating mounting plate cause the motor to suddenly swing to the left or right after the rotating mechanism has been released. You should therefore always loosen the rotating mechanism very slowly and carefully.
- Only move the stand on a level surface with a motor mounted on it. Cracks and gaps in the floor can cause the stand to stall and tip over.
- Never work directly below a mounted motor.
- Use only the manufacturer-provided accessories and replacement parts for this stand. Do not make any modifications to the stand
- Failure to heed these markings may result in personal injury and/or property damage.

OCCUPATIONAL SAFETY

Always wear suitable protective equipment when using this tool.

Always wear following protective equipment when using this tool.

Anti-slip safety shoes
Safety work gloves



UNPACKING

When unpacking, make sure that all parts are present.

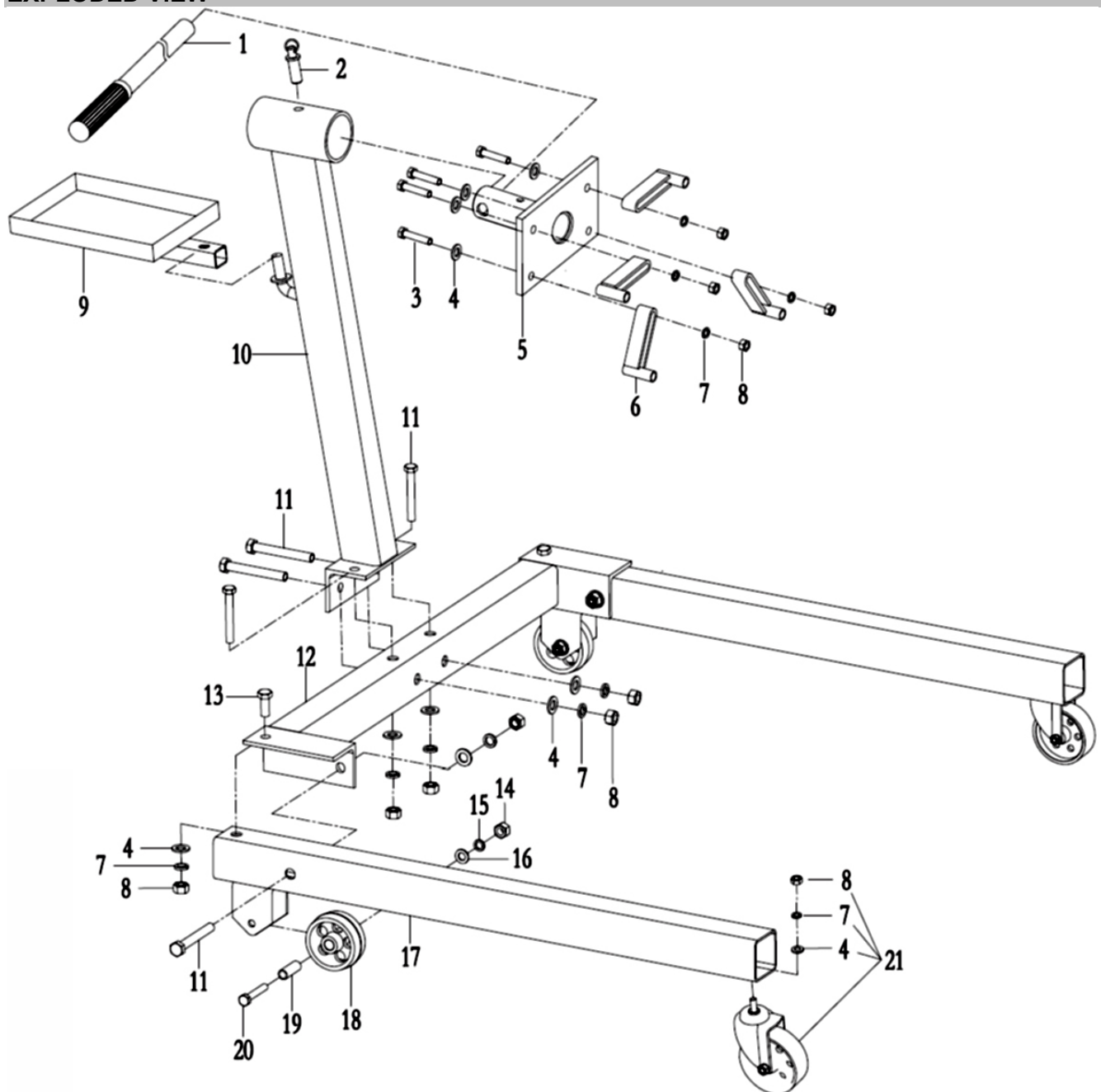
Contact your dealer if parts are missing or damaged.

PARTS LIST

No	Description	Parts no.	Qty
1	Handle	T25671D-1	1
2	Lock pin	T23401-1	1
3	Bolt M12x65	GB5780	4
4	Washer M12	GB95	14
5	Head	T23401D.3	1
6	Mounting arms	T23401D.1	4
7	Spring washer	GB93	14
8	Nut M12	GB6170	14
9	Tools tray	T25671.2	1
10	Main post	T25671D.1	1
11	Bolt M12x85	GB5780	6

No	Description	Parts no.	Qty
12	Support beam	T25671D.3	1
13	Bolt M12x25	GB5781	2
14	Nut M10	GB6170	2
15	Spring washer	GB93	2
16	Washer	GB95	2
17	Front Leg	T25671D.2	2
18	Wheel	T23401D-1	2
19	Sleeve	T25671-2	2
20	Bolt M10x60	GB5780	2
21	Caster	T23401D.6	2

EXPLODED VIEW



ASSEMBLY INSTRUCTIONS

Assemble all components as shown in the exploded view.

1. Attach rear caster (18) and bushing (19) to front leg (17) with bolt (20), washer (16), spring washer (15) and nut (14), attach front caster (21) to front leg (17) with washer (4) spring washer (7) and nut (8).
2. Attach head assembly (5) to mounting arms (6) with bolt (3), washer (4), spring washer (7) and nut (8).
3. Attach back post (12) to the finished front leg assembly (17) with bolt (13 & 11), washer (4), spring washer (7) and nut (8)
4. Attach main post (10) to the finished back post assembly with bolt (11), washer (4), spring washer (7) and nut (8).
5. Insert head assembly (3) into the hole of the main post (10). Line up the hole in the head assembly (3) and the main post (10), and assemble them by inserting the pin (2).
6. Insert the handle (1) into the hole of the head assembly (3). Put hole of the tools tray (9) onto the pin of the main post (10).
7. Tight all the screws.

OPERATION

Mounting engine

1. Lock the rotating mechanism of the mounting plate. Use an engine crane (lifting tool) to raise the engine to the level of the stand and secure it.
2. Loosen the mounting arms (do not remove them) and attach the engine to the movable arms on the transmission side. Use the original screws of the removed engine for this (not included).
3. Check that the engine is straight, firmly and centered on the mounting plate. Re-tighten the mounting arms on the mounting plate and the engine.
4. After you have checked all connections for their strength, slowly lower the engine crane (lifting tool) with the engine, thereby transferring the weight of the engine to the engine stand.

Engine disassembly

1. Attach the engine to an engine crane (lifting tool) with a sling or chain.
2. After the engine is attached to the lifting tool, carefully lift the engine to remove the load from the engine stand.
3. Loosen and remove the screws of the mounting arms from the engine. After all screws have been removed, the engine is dismantled from the stand and the stand can be removed.

INSPECTION

Before each using of the product, a complete inspection for any visible damage should be carried out. Pay particular attention to heavy rust, broken or torn welds, and loose or missing parts. Check the unrestricted running properties of the rollers and the rotating mechanism of the mounting plate. Check the locking mechanism of the mounting plate before loading the motor stand. If any damage is found, contact your dealer and do not use the engine stand until it has been repaired.

WARTUNG

Always keep the engine stand clean and well lubricated. Lubricate all rollers, swivel joints with engine oil or a light machine oil. Grease the roller bearings once a year. If necessary, at least once a year, coat the mounting arms and the mounting plate as well as their rotating mechanism with a thin layer of grease.

STORAGE

Store this product in a dry place out of the reach of children.
Lubricate rollers, joints and rotating device when not in use for a long time.

Support moteur XL, 560 kg



CARACTÉRISTIQUES TECHNIQUES

Capacité de charge maxi. : 560 kg
Hauteur : 920 mm
Largeur : 850 mm
Profondeur : 850 mm
Poids : approx. 28 kg

UTILISATION PRÉVUE

Ce produit permet de monter les moteurs démontés et retirés du châssis du véhicule. Il permet de travailler dans des zones et sur des composants difficiles d'accès du moteur. Le support comporte une plaque de montage rotative verrouillable, à l'aide de laquelle l'utilisateur peut faire tourner le moteur afin de pouvoir travailler sur tous les composants et toutes les zones du moteur. De plus, le support de moteur avec ses roulettes pivotantes offre une mobilité maximale sur des surfaces planes et lisses.

ATTENTION

Veillez lire attentivement la notice d'utilisation et les consignes de sécurité avant de monter et d'utiliser le produit. Utilisez correctement le produit, avec prudence et uniquement en conformité avec l'utilisation prévue. Ne pas respecter les instructions et consignes de sécurité peut entraîner des blessures, des dommages matériels et l'annulation de la garantie. Conservez ce manuel en lieu sûr et sec, afin de pouvoir le consulter ultérieurement. Veuillez joindre le présent mode d'emploi au produit si vous le transmettez à des tiers.

CONSIGNES DE SÉCURITÉ

Des mesures de précaution élémentaires sont indispensables lors de l'utilisation de ce produit, afin de réduire le risque de dommages personnels et matériels.

- Maintenez à l'écart les enfants et toutes les autres personnes non autorisées de la zone de travail.
- Ne permettez jamais que des enfants jouent avec l'outil ou avec son emballage.
- Assurez-vous que la zone de travail est suffisamment éclairée.
- Le poste de travail doit être propre, bien rangé, sec et exempt d'autres matériaux.
- Ne permettez pas que des personnes non formées travaillent avec ce produit.
- N'apportez aucune modification au produit.
- Utilisez exclusivement des accessoires adaptés à l'utilisation avec des outils pneumatiques.
- Veillez à prendre soin de l'outil, afin de garantir sa disponibilité et sa sécurité lors de son utilisation.
- Contrôlez régulièrement le produit sur la présence de ruptures, dilatations et autres dommages.
- N'utilisez pas le produit s'il est endommagé. Faites-le réparer par du personnel qualifié.
- Rangez le produit en un lieu sec et sécurisé, hors de la portée des enfants.
- N'apportez aucune modification au produit.

INFORMATIONS IMPORTANTES RELATIVES à LA SÉCURITÉ PERSONNELLE

- Utilisez toujours ce produit en faisant preuve de bon sens.
- Assurez-vous de vous trouver toujours en une position stable et bien équilibrée.
- Ne passez pas les mains au travers de composants en mouvement.
- Travaillez toujours en présence d'une deuxième personne qui pourra chercher de l'aide ou faire appel à un médecin-urgentiste en cas d'accident.
- Renoncez à utiliser cet outil quand vous êtes sous l'influence de médicaments, d'alcool ou de drogues, ou si vous êtes fatigué. Lisez la notice d'emballage de vos médicaments afin d'exclure une réduction de vos capacités de jugement ou de vos réflexes.
- Renoncez à utiliser le produit en cas de doute quant à son bon fonctionnement.
- Restez vigilant. Observez la zone de travail en travaillant et appliquez le bon sens.
- Vérifiez que le produit n'a pas été endommagé avant toute utilisation. Si un composant est endommagé, vous ne pouvez réutiliser le produit qu'après avoir fait réparer tous les dommages par un spécialiste compétent.
- Ce produit ne doit pas être utilisé pour grimper, s'accrocher ou se basculer. Une utilisation non conforme de ce produit peut entraîner de graves blessures.
- N'utilisez l'appareil que sur une surface ferme et plane, qui peut résister à la charge du moteur et du support. Ignorer ces consignes peut entraîner le renversement du produit et provoquer de graves blessures ainsi que des dommages matériels.
- Ne surchargez jamais le produit, respectez la capacité de charge maximale.
- N'utilisez que des élingues ou des chaînes dont la capacité nominale est supérieure au poids de la charge à soulever.
- Utilisez ce produit exclusivement aux fins spécifiées par le fabricant.
- Sécurisez le mécanisme de rotation de la plaque de montage et bloquez la plaque avant de déposer un moteur sur le support.
- Assurez-vous que le moteur est correctement centré et fermement fixé sur la plaque de montage. Des charges non centrées sur la plaque de montage rotative peuvent faire basculer soudainement le moteur vers la gauche ou la droite après avoir relâché le mécanisme de rotation. Desserrez toujours très lentement et avec précaution le mécanisme de rotation. Ne déplacez le support que sur une surface plane lorsqu'un moteur y est déposé. Les fissures et les inégalités dans le sol peuvent bloquer le support et le faire basculer.
- Ne travaillez jamais directement sous le support lorsqu'un moteur y est déposé.
- N'utilisez que des accessoires et des pièces de rechange fournis par le fabricant pour ce support. N'apportez aucune modification au support.
- Ne pas suivre ces instructions peut entraîner de graves blessures et d'importants dommages matériels.

PROTECTION AU TRAVAIL

Assurez-vous d'utiliser l'équipement de protection adéquat lorsque vous allez utiliser ce produit. Portez toujours les équipements de protection personnelle lorsque vous allez travailler avec ce produit.

Chaussures de sécurité antidérapantes
Gants de travail

**DÉBALLAGE**

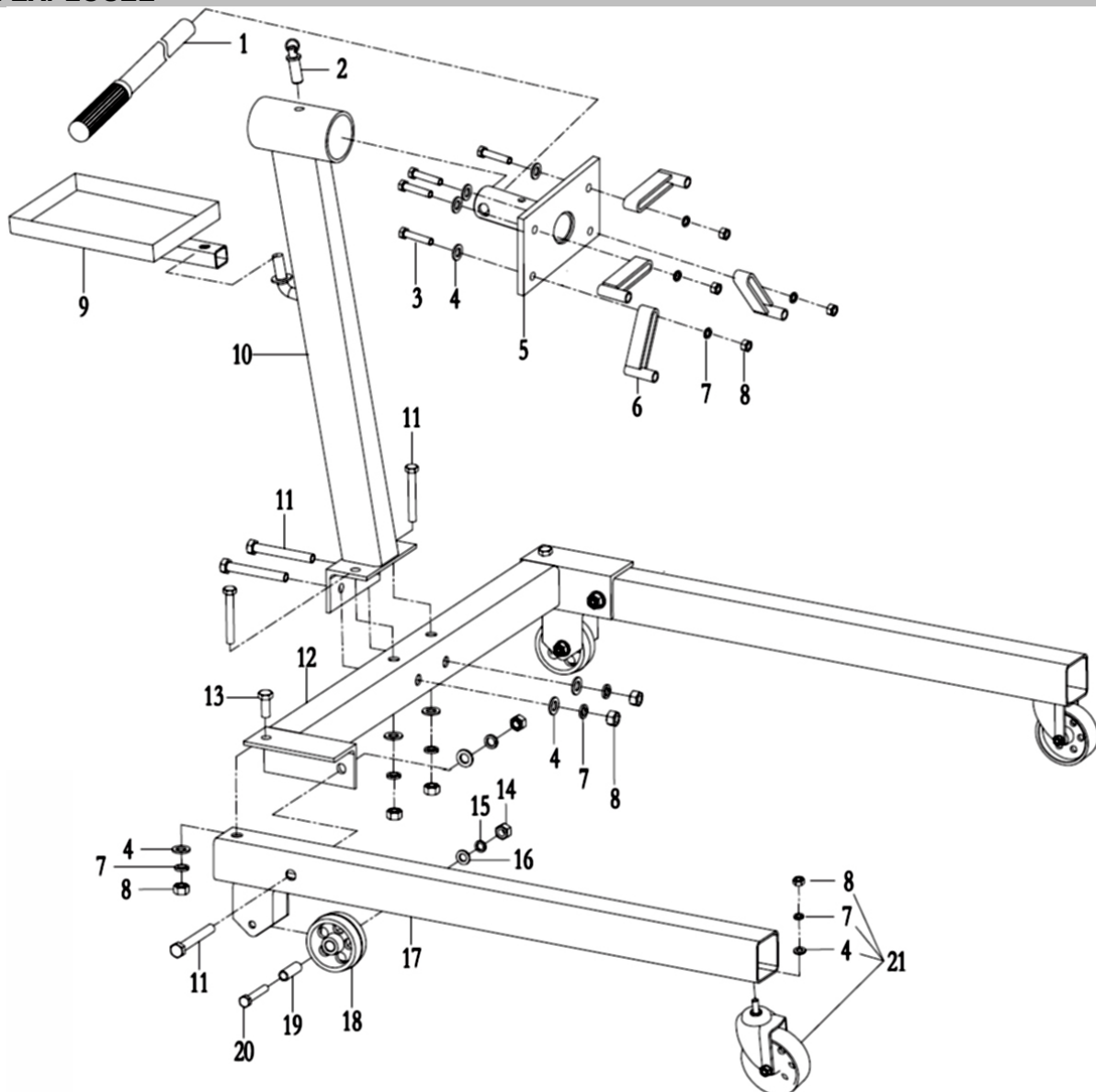
Lors du déballage, assurez-vous que toutes les pièces sont présentes. Contactez votre revendeur si des pièces sont manquantes ou endommagées.

LISTE DES PIÈCES

N°	Désignation	No. de pièce	Pièces
1	Poignée	T25671D-1	1
2	Goupille de verrouillage	T23401-1	1
3	Vis M12x65	GB5780	4
4	Rondelle M12	GB95	14
5	Tête	T23401D.3	1
6	Bras de montage	T23401D.1	4
7	Rondelle de blocage	GB93	14
8	Écrou M12	GB6170	14
9	Compartiment à outils	T25671.2	1
10	Montant principal	T25671D.1	1
11	Vis M12x85	GB5780	6

N°	Désignation	No. de pièce	Pièces
12	Traverse	T25671D.3	1
13	Vis M12x25	GB5781	2
14	Écrou M10	GB6170	2
15	Rondelle de blocage	GB93	2
16	Disque	GB95	2
17	Flèche de roulettes	T25671D.2	2
18	Roue	T23401D-1	2
19	Manchon	T25671-2	2
20	Vis M10x60	GB5780	2
21	Roulette de direction	T23401D.6	2

VUE EXPLOSÉE



NOTICE DE MONTAGE

Assemblez tous les composants, comme le montre la vue explosée.

1. Montez les roulettes arrière (18) et les manchons (19) sur les flèches (17) à l'aide des vis (20), les rondelles (16), les rondelles de blocage (15) et les écrous (14). Fixez les roues avant (21) aux flèches (17) à l'aide des rondelles (4), des rondelles élastiques (7) et des écrous (8).
2. Fixez les quatre bras de montage (6) à l'aide des vis (3), des rondelles (4) des rondelles de blocage (7) et des écrous (8) sur la tête (5).
3. Montez la traverse (12) sur les flèches (17) avec les vis (13 et 11), les rondelles (4), les rondelles de blocage (7) et les écrous (8).
4. Insérez la tête préassemblée (5) avec les bras de montage dans l'alésage de réception de la colonne principale (10) et fixez-la avec la goupille (2).
5. Insérez la poignée (1) dans l'alésage de la tête (5).
6. Fixez le compartiment à outils (9) sur la goupille de la colonne principale (10). Pour terminer, vérifiez toutes les vis et serrez-les si nécessaire.

UTILISATION

Montage du moteur

1. Bloquez le mécanisme de rotation de la plaque de montage. Utilisez une grue d'atelier (outil de levage) pour soulever le moteur au niveau du support et l'y fixer.
2. Desserrez les bras de montage (sans les retirer) et fixez le moteur aux bras mobiles du côté de la boîte de vitesses. Utilisez les vis d'origine du moteur démonté (non fournies dans la livraison).
3. Vérifiez que le moteur est monté droit, fermement, et centré sur la plaque de montage. Resserrez les bras de montage sur la plaque de montage et le moteur.
4. Après avoir vérifié la fermeté de toutes les connexions, abaissez lentement la grue d'atelier (outil de levage) avec le moteur et transférez ainsi le poids du moteur sur le support moteur.

Démontage du moteur

1. Accrochez le moteur à une grue d'atelier (outil de levage) avec une sangle ou une chaîne.
2. Une fois le moteur accroché à l'outil de levage, soulevez prudemment le moteur pour retirer la charge du support moteur.
3. Desserrez et retirez ensuite les vis des bras de montage du moteur. Une fois toutes les vis retirées, le moteur est démonté du support et ce dernier peut être retiré.

INSPECTION

Une inspection complète du support doit être effectuée avant chaque utilisation afin de détecter des dommages visibles. Faites particulièrement attention à des traces prononcées de rouille, des soudures cassées ou fissurées ainsi qu'à des pièces détachées ou manquantes. Vérifiez que rien n'empêche le libre mouvement des roulettes et du mécanisme de rotation de la plaque de montage. Vérifiez le mécanisme de verrouillage de la plaque de montage avant de poser une charge sur le support moteur. Si vous constatez des dommages, contactez votre fournisseur et n'utilisez plus le support moteur jusqu'à ce qu'il ait été réparé.

MAINTENANCE

Gardez toujours propre et bien lubrifié le support moteur. Lubrifiez toutes les roulettes et les articulations rotatives avec de l'huile légère de moteur ou de machine. Lubrifiez annuellement les roulements des roulettes. Si nécessaire, mais au moins une fois par an, appliquez une fine couche de graisse sur les bras de montage et la plaque de montage ainsi que sur leur mécanisme rotatif.

RANGEMENT

Rangez ce produit dans un endroit sec, auquel les enfants ne peuvent accéder. Lubrifiez les roulettes, les articulations et le dispositif rotatif en cas de non-utilisation prolongée.

Soportes de motor móviles XL, 560 kg



DATOS TÉCNICOS

Capacidad de carga máxima: 560 Kg
altura: 920 mm
anchura: 850 mm
profundidad: 850 mm
peso: 28 kg aprox.

USO PREVISTO

Este producto sirve para montar motores que han sido desmontados del chasis del vehículo. Permite trabajar en lugares y componentes del motor de difícil acceso. El soporte tiene una placa de montaje giratoria y bloqueable que permite al usuario girar el motor para trabajar en todos los componentes y puntos del motor. Además, el soporte del motor ofrece con sus ruedas giratorias la máxima movilidad en superficies planas y niveladas.

ATENCIÓN

Por favor, lea detenidamente el manual de instrucciones y las instrucciones de seguridad que contiene antes de montar y utilizar el producto. Utilice el producto de forma correcta, con precaución y solo de acuerdo con su uso previsto. El incumplimiento de las instrucciones de seguridad puede provocar daños, lesiones y la anulación de la garantía. Guarde estas instrucciones en un lugar seguro y seco para futuras consultas. Incluya el manual de instrucciones si entrega el producto a un tercero.

INDICACIONES DE SEGURIDAD

Al utilizar este producto, siempre se deben tomar precauciones básicas para reducir el riesgo de lesiones personales y daños materiales.

- Mantenga a los niños y personas no autorizadas lejos del área de trabajo.
- No permita que los niños jueguen con la herramienta o su embalaje.
- Asegúrese de que el área de trabajo está suficientemente iluminada.
- Mantenga el área de trabajo limpia, ordenada, seca y libre de materiales que no vaya a utilizar.
- No permita que personas no capacitadas trabajen con este producto.
- No haga ninguna modificación en el producto.
- Utilice únicamente los accesorios diseñados para este producto.
- Mantenga la herramienta con cuidado para asegurar una utilización segura.
- Inspeccione el producto a intervalos regulares para detectar grietas, deformaciones y otros daños.
- No utilice el producto si está dañado. Haga que lo reparen por personal cualificado.
- Guarde el producto en un lugar seco y seguro, fuera del alcance de los niños.
- No haga ninguna modificación en el producto.

NOTAS IMPORTANTES SOBRE LA SEGURIDAD PERSONAL

- Maneje el producto aplicando el sentido común.
- Asegúrese siempre de tener un soporte firme para poder mantener el equilibrio en todo momento.
- No meta la mano a través de los componentes móviles.
- Trabaje siempre con una segunda persona que pueda llamar para pedir ayuda o un médico de emergencia en caso de accidente.
- No utilice esta herramienta si está bajo la influencia de medicamentos, alcohol o drogas o si está cansado. Lea los prospectos de sus medicamentos para evitar que se altere su juicio o sus reflejos.
- No utilice el producto si hay alguna duda sobre su funcionamiento.
- Manténgase atento. Observe el área de trabajo mientras trabaja y enfoque su trabajo con sentido común.
- Revise la herramienta para ver si está dañada antes de usarla. Si alguna pieza está dañada, no vuelva a utilizar la herramienta hasta que todos los daños hayan sido reparados por un especialista autorizado.
- No utilice este producto para escalar, colgarse o columpiarse. El uso inadecuado del producto puede provocar lesiones graves.
- Utilice el producto solo en un terreno firme y nivelado que pueda soportar la carga del motor y del soporte. Si no se hace así, el producto puede volcarse, lo que puede provocar lesiones graves y daños materiales.
- No sobrecargue nunca el producto, tenga en cuenta la capacidad de carga máxima.
- Utilice únicamente eslingas o cadenas con una capacidad nominal superior al peso de la carga que se va a levantar.
- Utilice este producto exclusivamente para el propósito especificado por el fabricante.
- Asegure el mecanismo de rotación de la placa de montaje y bloquee la placa antes de montar un motor en el soporte.
- Asegúrese de que el motor está centrado y bien sujeto a la placa de montaje. Las cargas que no están centradas en la placa de montaje giratoria harán que el motor se incline bruscamente hacia la izquierda o la derecha después de aflojar el mecanismo de giro. Por lo tanto, afloje el mecanismo de giro siempre muy despacio y con cuidado. Mueva el soporte solo en superficies niveladas cuando cuando se haya montado un motor en él. Las grietas y los agujeros en el suelo pueden hacer que el soporte se tambalee y se vuelque.
- No trabaje nunca directamente debajo de un motor montado.
- Utilice para este soporte solo los accesorios y piezas de repuesto proporcionados por el fabricante. No realice ninguna modificación en el soporte.
- Si no se siguen estas instrucciones, se pueden producir graves daños materiales y lesiones personales.

PROTECCIÓN DEL TRABAJO

Utilice siempre el equipo de protección adecuado cuando utilice este producto.

Utilice siempre el siguiente equipo de protección cuando trabaje con este producto.

Zapatos de seguridad antideslizantes
Guante de trabajo



DESEMBALAR

Al desembalar, asegúrese de que todas las piezas estén presentes.

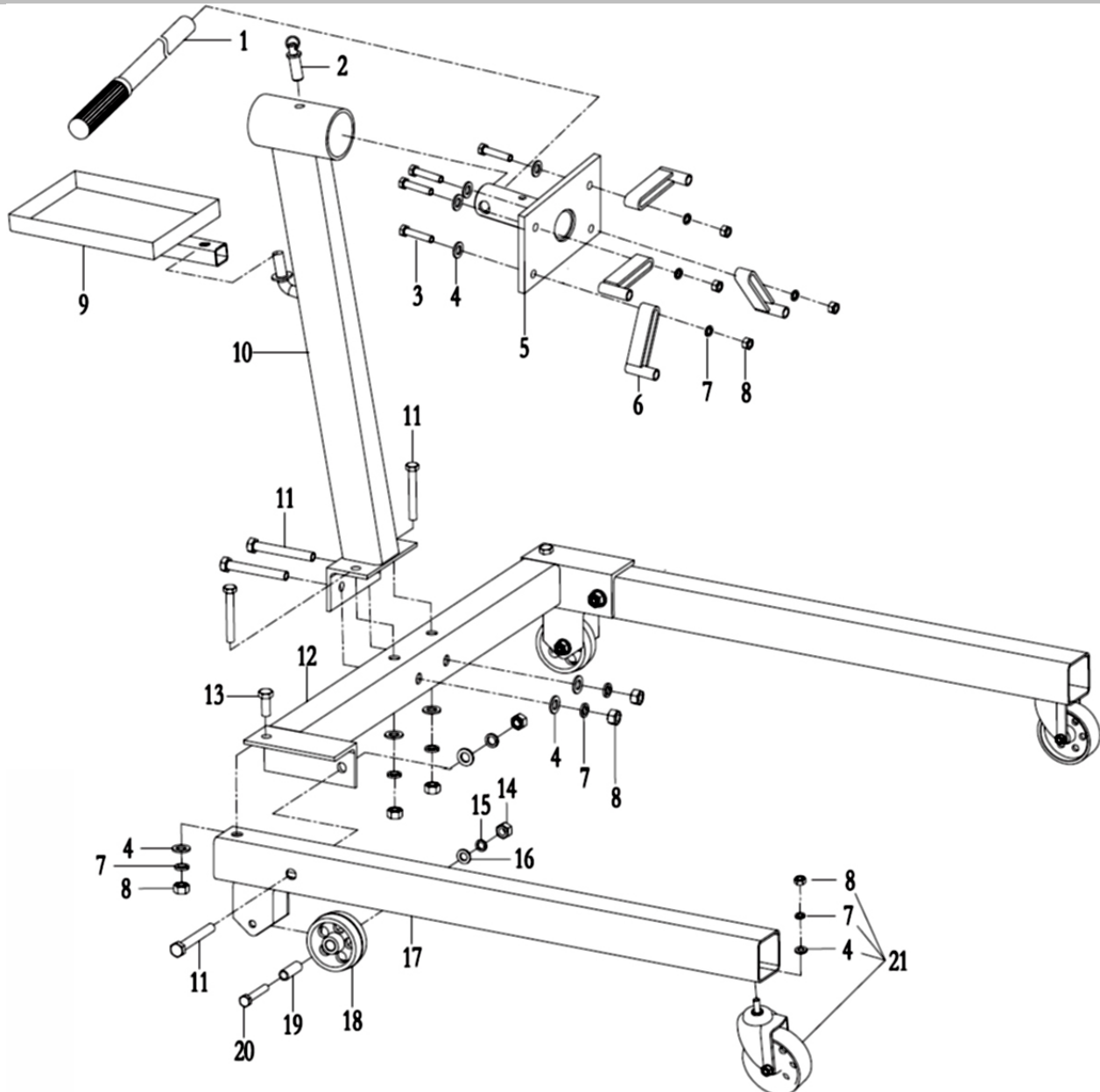
Póngase en contacto con su distribuidor, si faltan piezas o si están dañadas.

LISTA DE PIEZAS

N.º	Denominación	Nº de pieza	Uds.
1	Mango	T25671D-1	1
2	Pasador de bloqueo	T23401-1	1
3	Tornillo M12x65	GB5780	4
4	Disco M12	GB95	14
5	Pieza de cabezal	T23401D.3	1
6	Brazos de montaje	T23401D.1	4
7	Arandela de resorte	GB93	14
8	Tuerca M12	GB6170	14
9	Bandeja de herramientas	T25671.2	1
10	Poste principal	T25671D.1	1
11	Tornillo M12x85	GB5780	6

N.º	Denominación	Nº de pieza	Uds.
12	Travesaño	T25671D.3	1
13	Tornillo M12x25	GB5781	2
14	Tuerca M10	GB6170	2
15	Arandela de resorte	GB93	2
16	Arandela	GB95	2
17	Brazo de rueda	T25671D.2	2
18	Rueda	T23401D-1	2
19	Manguito	T25671-2	2
20	Tornillo M10x60	GB5780	2
21	Ruedas de dirección	T23401D.6	2

DESPIECE



INSTRUCCIONES DE MONTAJE

Monte todos los componentes como se muestra en la vista de despiece.

1. Monte las ruedas traseras (18) y los casquillos (19) en los brazos (17) con los tornillos (20), arandelas (16), arandelas elásticas (15) y tuercas (14). Fije las ruedas delanteras (21) a los brazos (17) con arandelas (4) arandelas elásticas (7) y tuercas (8).
2. Monte los brazos de montaje (6) en el cabezal (5) con los tornillos (3), arandelas (4), arandela elástica (7) y tuerca (8).
3. Monte el travesaño (12) en los brazos (17) con los tornillos (13 y 11), arandelas (4), arandelas elásticas (7) y tuercas (8).
4. Inserte la pieza del cabezal premontada (5) con los brazos de montaje en el orificio de montaje de la columna principal (10) y asegúrela con el pasador (2).
5. Inserte el mango (1) en el orificio de la pieza de cabezal (5).
6. Fije la bandeja de herramientas (9) al pasador de la columna principal (10). Al final, compruebe todos los tornillos y vuelva a apretarlos si es necesario.

APLICACIÓN

Montaje del motor

1. Bloquee el mecanismo de giro de la placa de montaje. Utilice una grúa de motor (herramienta de elevación) para elevar el motor hasta el nivel del soporte y asegurarlo.
2. Afloje los brazos de montaje (no los retire) y fije el motor a los brazos móviles del lado de la caja de cambios. Para ello, utilice los tornillos originales del motor desmontado (no incluidos en el volumen de suministro).
3. Compruebe que el motor esté recto, firme y centrado sobre la placa de montaje. Vuelva a apretar los brazos de montaje a la placa de montaje y al motor.
4. Después de comprobar la firmeza de todas las conexiones, baje lentamente la grúa de motor (herramienta de elevación) con el motor, transfiriendo el peso del motor al soporte de motor.

Desmontaje del motor

1. Sujete el motor a una grúa de motor (herramienta de elevación) con una eslinga o cadena.
2. Después de que el motor se haya sujetado a la grúa, levante con cuidado el motor para retirar la carga del soporte del motor.
3. A continuación, afloje y retire los tornillos del brazo de montaje del motor. Después de quitar todos los tornillos, el motor está desmontado del soporte y el soporte puede ser retirado.

INSPECCIÓN

Antes de cada uso, se debe hacer una inspección completa del soporte para ver si hay daños visibles. Preste especial atención a la fuerte oxidación, a las soldaduras rotas o agrietadas y a las partes sueltas o ausentes. Compruebe las características de funcionamiento sin restricciones de las ruedas y el mecanismo de giro de la placa de montaje. Compruebe el mecanismo de bloqueo de la placa de montaje antes de cargar el soporte del motor. Si se encuentran daños, póngase en contacto con su distribuidor e interrumpa el uso del soporte del motor hasta que se repare.

MANTENIMIENTO

Mantenga el soporte del motor siempre limpio y bien lubricado. Lubrique todas las ruedas, las articulaciones de giro con aceite de motor o con aceite ligero para máquinas. Engrase los cojinetes de las ruedas una vez al año. Si es necesario, al menos una vez al año, ponga una fina capa de grasa en los brazos de montaje y en la placa de montaje y en su mecanismo de giro.

ALMACENAMIENTO

Guarde este producto en un lugar seco y fuera del alcance de los niños.

Lubrique las ruedas, las articulaciones y el mecanismo de giro cuando no se utilice durante largos períodos.



**EU-KONFORMITÄTSERKLÄRUNG
EC DECLARATION OF CONFORMITY
DÉCLARATION „CE“ DE CONFORMITE
DECLARATION DE CONFORMIDAD UE**

Wir erklären in alleiniger Verantwortung, dass die Bauart des Produktes:
We declare that the following designated product:
Nous déclarons sous propre responsabilité que ce produit:
Declaramos bajo nuestra sola responsabilidad que este producto:

Motorständer XL | 560 kg (BGS Art.: 9230)
Engine Stand XL | 560 kg
Support moteur XL | 560 kg
Support moteur XL | 560 kg

folgenden einschlägigen Bestimmungen entspricht:
complies with the requirements of the:
est en conformité avec les réglementations ci-dessous:
esta conforme a las normas:

Machinery Directive 2006/42/EC

Angewandte Normen:

Identification of regulations/standards:

Norme appliquée:

Normas aplicadas:

EN ISO 12100:2010

Certificate No.: CE-C-0623-14-73-02-2A / T25671

Test Report No.: TF-C-0623-14-73-02-2A

Wermelskirchen, den 18.12.2020

ppa.

Frank Schottke, Prokurist

BGS technic KG, Bandwinkerstrasse 3, D-42929 Wermelskirchen

