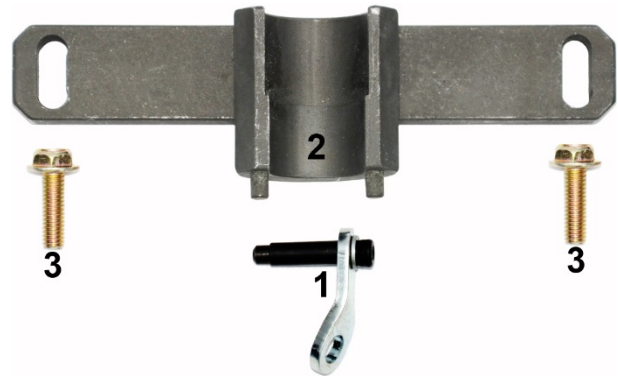


Ausgleichswellen-Werkzeug für BMW N20

WERKZEUGE

- 1 Ausgleichswellen-Fixierdorn,
zu verwenden wie OEM 2212825
- 2 Kettenrad-Halter,
zu verwenden wie OEM 2318117
- 3 Schrauben für Kettenradhalter



VERWENDUNGSZWECK

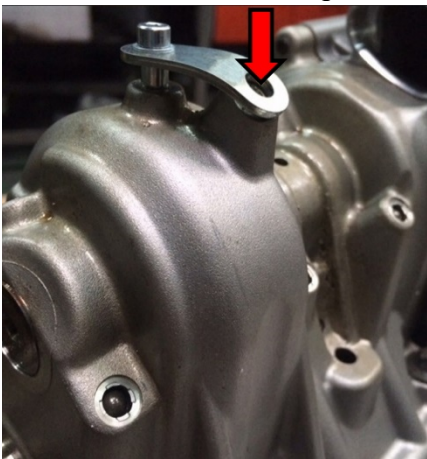
Der Werkzeugsatz dient zum Arretieren der Ausgleichswelle und Halten des Kettenrades an BMW N20 Motoren.

SICHERHEITSHINWEISE

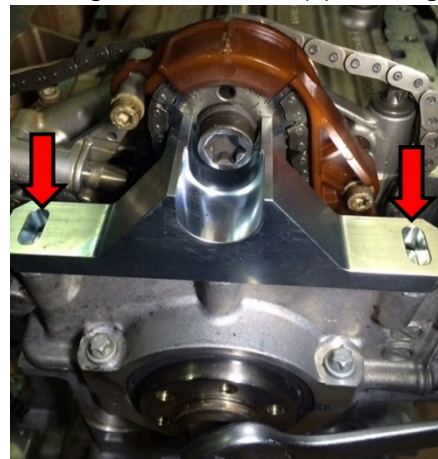
- Verwenden Sie das Werkzeug nicht, wenn Teile fehlen oder beschädigt sind.
- Verwenden Sie das Werkzeug nur für den vorgesehenen Zweck.
- Legen Sie das Werkzeug niemals auf die Fahrzeug-Batterie. Gefahr von Kurzschluss.
- Vorsicht bei Arbeiten an laufenden Motoren. Lose Kleidung, Werkzeuge und andere Gegenstände können von drehenden Teilen erfasst werden und schwere Verletzungen verursachen.
- Halten Sie Kinder und andere unbefugte Personen vom Arbeitsbereich fern.
- Lassen Sie Kinder niemals mit dem Werkzeug oder seiner Verpackung spielen.
- Vorsicht bei Arbeiten an heißen Motoren, es besteht Verbrennungsgefahr!
- Entfernen Sie vor der Reparatur den Zündschlüssel, so verhindern Sie ein versehentliches Starten des Motors und einen dadurch entstehenden Motorschaden.
- Diese Anleitung dient als Kurzinformation und ersetzt keinesfalls ein Werkstatthandbuch. Entnehmen Sie Hinweise zur Demontage, Montage und technische Angaben wie Drehmomentwerte, usw. der fahrzeugspezifischen Serviceliteratur.
- Nach erfolgter Reparatur bzw. vor dem Starten den Motor min. 2 Umdrehungen von Hand drehen und die Steuerzeiten erneut überprüfen.
- Drehen Sie den Motor nur in normaler Drehrichtung (im Uhrzeigersinn soweit nicht anders angegeben)

VERWENDUNG

Ausgleichswellen-Fixierdorn (1)
in die dafür vorgesehene
Gehäusebohrung einsetzen
und mit einer Schraube
am Gehäuse befestigen



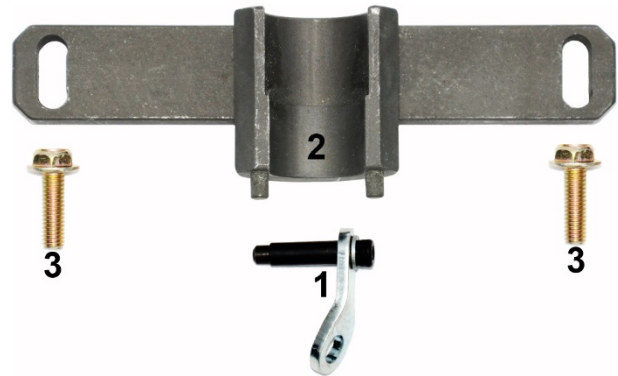
Kettenrad-Halter (2)
auf die Dichtfläche aufsetzen,
die Zapfen am Halter in die
Kettenradbohrungen schieben und
Werkzeug mit Schrauben (3) befestigen



Balancer Shaft Tool for BMW N20

TOOLS

- 1 Balancer Shaft Locking Pin, to be used as OEM 2212825
- 2 Chain Sprocket Holder, to be used as OEM 2318117
- 3 Screws for Chain Sprocket Holder



INTENDED USE

This tool set is designed for locking the balancer shaft and holding the chain sprocket on BMW N20 engines.

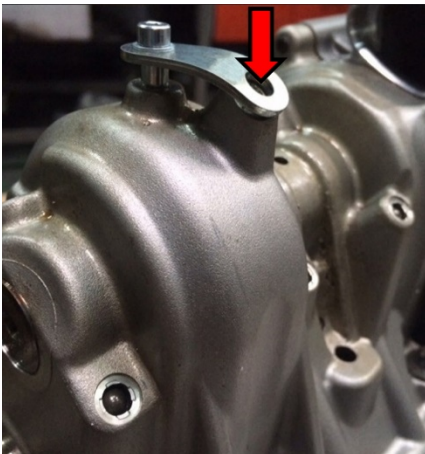
SAFETY INFORMATIONS

- Do not use the set if any parts are missing or damaged.
- Only use this tool for the purpose for which it is intended.
- Never lay tools on the vehicle's battery. This may short the terminals together.
- Be careful when working on running engines. Loose clothes, tools and other things can be caught up in revolving parts which may lead to serious injuries.
- Keep children and other unauthorised persons away from the working area.
- Do not allow children to play with the tool or its packing.
- Be careful when working on hot engines – risk of burn!
- Remove the negative battery connection before repairing, so you avoid short circuits and that the engine will not start unintentionally.
- This manual is just brief information and will not replace a garage handbook.
- Always consult specific service literature for information about torques, assemblies and disassemblies etc.
- After any successful maintenance and before starting the engine, you should rotate the engine for two turns manually to check the new control time.
- Turn the crankshaft in the normal direction (clockwise unless stated otherwise) and only at the crankshaft itself, never turn the crankshaft by turning camshaft or another wheel.

USE

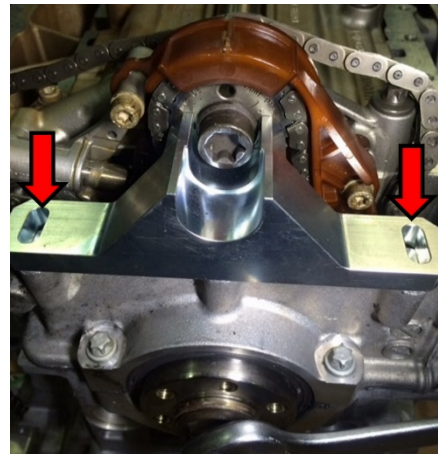
Balancer Shaft Locking Pin (1)

insert this tool into the bore provided for this purpose and fix the tool with a screw



Chain Sprocket Holder (2)

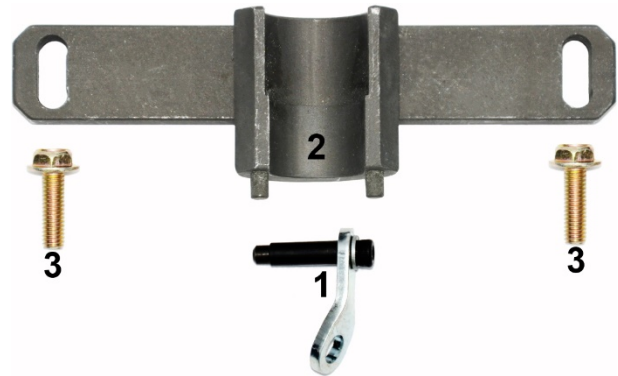
place the tool on the sealing surface, slide the pins on the holder into the sprocket holes and fix the tool with the screws (3)



Outil de calage d'arbre d'équilibrage pour BMW N20

OUTILS

- 1 Goupille de verrouillage d'arbre d'équilibrage, à utiliser comme OEM 2212825
- 2 Support de roue à chaîne, à utiliser comme OEM 2318117
- 3 Vis de support de roue à chaîne



UTILISATION PRÉVUE

L'ensemble d'outils est utilisé pour verrouiller l'arbre d'équilibrage et maintenir le roue à chaîne sur les moteurs BMW N20.

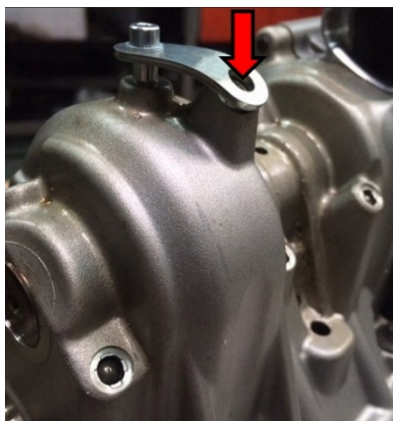
SICHERHEITSHINWEISE

- N'utilisez pas l'outil lorsque des pièces manquent ou sont endommagées.
- N'utilisez l'outil qu'aux fins prévues.
- Ne posez jamais l'outil sur la batterie du véhicule. Risque de court-circuit.
- Soyez prudent lorsque vous allez exécuter des travaux sur des moteurs en fonctionnement. Les vêtements mal ajustés, outils et autres objets peuvent être happés par les composants en rotation et provoquer de graves blessures.
- Maintenez à l'écart les enfants et toutes les autres personnes non autorisées de la zone de travail.
- Ne permettez jamais que des enfants jouent avec l'outil ou avec son emballage.
- Soyez prudent lorsque vous allez exécuter des travaux sur des moteurs chauds, il y a risque de brûlures !
- Retirez la clé de contact avant d'entamer la réparation, vous évitez ainsi de démarrer le moteur par inadvertance et, en conséquence, des dommages du moteur.
- Ces instructions sont des informations brèves et ne peuvent pas remplacer le manuel de l'atelier. Consultez toujours les manuels de service spécifiques du véhicule pour des informations techniques comme la valeur du moment de couple, des instructions de démontage/montage, etc.
- Après une réparation ou avant le démarrage du moteur, faites 2 rotations à la main minimum et revérifiez ensuite les temps de distribution.
- Faites tourner le moteur uniquement dans le sens de rotation normal (sauf indication contraire, le sens des aiguilles d'une montre)

UTILISATION

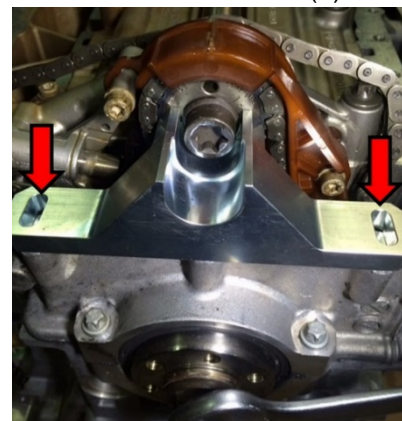
Goupille de verrouillage d'arbre d'équilibrage (1)

insérer dans le désigné et avec une vis attacher au boîtier



Support de roue à chaîne (2)

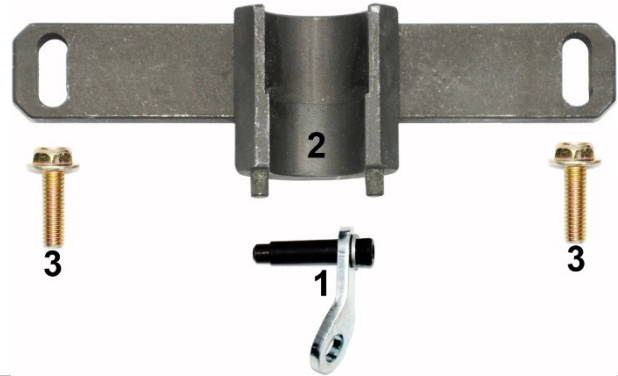
placer de l'outil sur la surface d'étanchéité, placer les broches du support dans le roue à chaîne et fixez l'outil avec des vis (3)



Herramienta de bloqueo del eje equilibrador BMW N20

HERRAMIENTAS

- 1 Pasador de bloqueo del eje de equilibrio, zu verwenden wie OEM 2212825
- 2 Soporte de rueda de cadena, zu verwenden wie OEM 2318117
- 3 Tornillos del soporte de la rueda de cadena



USO PREVISTO

El juego de herramientas se utiliza para bloquear el eje de equilibrio y sujetar la rueda dentada en los motores BMW N20.

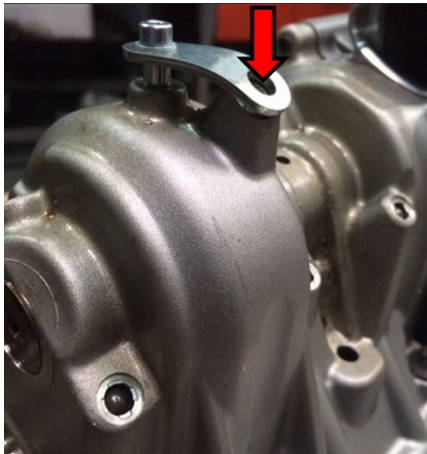
INDICACIONES DE SEGURIDAD

- No utilice la herramienta si faltan piezas o están dañadas.
- Utilice la herramienta solo para el fin previsto.
- Nunca deposite la herramienta sobre la batería del vehículo. Peligro de cortocircuito.
- Precaución al trabajar con motores en marcha. La ropa holgada, herramientas y otros objetos pueden quedar atrapados en las piezas giratorias y causar lesiones graves.
- Mantenga a los niños y otras personas no autorizadas lejos del área de trabajo.
- No permita que los niños jueguen con la herramienta o su embalaje.
- ¡Precaución al trabajar con motores calientes, existe peligro de quemaduras!
- Retire la llave de encendido antes de la reparación, así evitará un arranque accidental del motor y los daños en el mismo que podrían producirse en consecuencia.
- Este manual sirve para proporcionar una breve información y no sustituye en modo alguno a un manual del taller, utilice siempre la documentación de servicio específica del vehículo, que contiene indicaciones técnicas como los valores de par, las instrucciones de desmontaje/montaje, etc. que puede consultar.
- Después de realizar la reparación o antes de arrancar el motor, gire el motor como mínimo 2 vueltas a mano y compruebe de nuevo la sincronización.
- Gire el motor solo en el sentido de giro normal (en el sentido horario, salvo indicación de lo contrario)

APLICACIÓN

Pasador de bloqueo del eje de equilibrio (1)

Inserte la herramienta en el orificio previsto para ello y fíjalo con un tornillo.



Soporte de rueda de cadena (2)

Coloque la herramienta sobre la superficie de sellado. Empuje los pasadores de retención en los orificios de la rueda dentada y fije la herramienta con tornillos (3).

