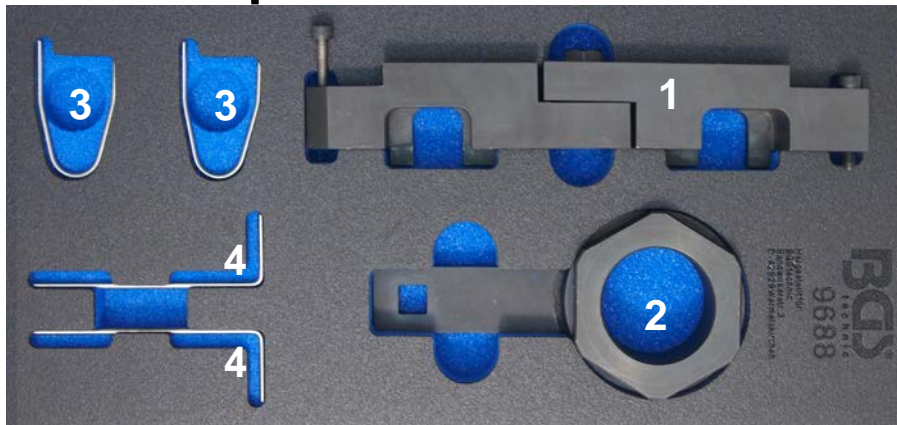


Motor-Einstellwerkzeug-Satz für Opel / Vauxhall 1.6 SIDI



WERKZEUGE

- 1 Nockenwellen-Ausrichtungswerkzeug, zu verwenden wie OEM EN-51148
- 2 Kurbelwellen-Riemenscheiben-Haltewerkzeug, zu verwenden wie OEM EN-51147
- 3 Ausgleichswellen-Haltewerkzeuge, zu verwenden wie OEM EN-51153
- 4 Kettenspanner-Arretierstifte, zu verwenden wie OEM EN-50513

VERWENDUNGSZWECK

Dieser Werkzeugsatz dient zum Arretieren der Nockenwelle beim Ersetzen der Steuerkette und Einstellen der Steuerzeiten. Die Werkzeuge sind geeignet für z.B. folgende Opel Modelle / Motoren:

Modell	Baujahr	Motor	Motorcodes
Cascada Astra J Zafira C Insignia	2013-2016	Turbo SIDI SIDI Turbo SIDI Turbo EcoFLEX	LVP/A16XHT LWC/A16SHT LVP/B16XHT LWC/B16SHT LWC/A16SHL

Weitere Infos zum Artikel und eine Liste der geeigneten Motoren und Modelle finden Sie auf unserer Internetseite: www.bgstechnik.com

SICHERHEITSHINWEISE

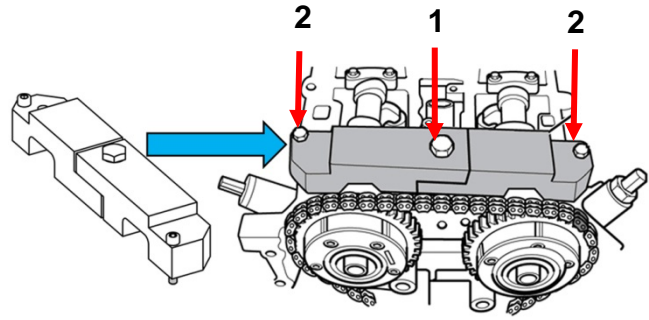
- Verwenden Sie das Werkzeug nicht, wenn Teile fehlen oder beschädigt sind.
- Verwenden Sie das Werkzeug nur für den vorgesehenen Zweck.
- Legen Sie das Werkzeug niemals auf die Fahrzeug-Batterie. Gefahr von Kurzschluss.
- Vorsicht bei Arbeiten an laufenden Motoren. Lose Kleidung, Werkzeuge und andere Gegenstände können von drehenden Teilen erfasst werden und schwere Verletzungen verursachen.
- Halten Sie Kinder und andere unbefugte Personen vom Arbeitsbereich fern.
- Vorsicht bei Arbeiten an heißen Motoren, es besteht Verbrennungsgefahr!
- Entfernen Sie vor der Reparatur den Zündschlüssel, so verhindern Sie ein versehentliches Starten des Motors und einen dadurch entstehenden Motorschaden.
- Diese Anleitung dient als Kurzinformation und ersetzt keinesfalls ein Werkstatthandbuch, verwenden Sie immer fahrzeugspezifische Serviceliteratur, dieser entnehmen Sie bitte technische Angaben wie Drehmomentwerte, Hinweise zur Demontage/Montage, usw.
- Nach erfolgter Reparatur bzw. vor dem Starten den Motor min. 2 Umdrehungen von Hand drehen und die Steuerzeiten erneut überprüfen.
- Drehen Sie den Motor nur in normaler Drehrichtung (im Uhrzeigersinn soweit nicht anders angegeben)

VERWENDUNG

Nockenwellen-Ausrichtungswerkzeug (1),
zu verwenden wie OEM EN-51148

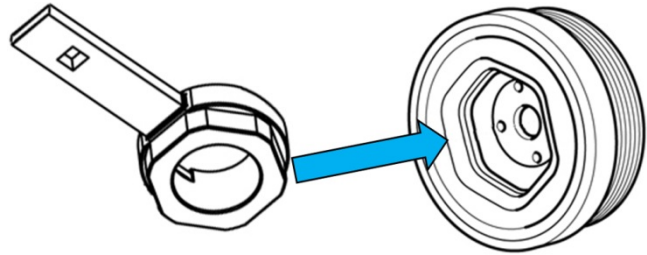
Dieses Werkzeug besteht aus zwei
Nockenwellen-Arretierwerkzeugen, die am
Motor zusammengesetzt montiert werden.

1. Zylinder 1 auf OT drehen.
2. Sicherstellen, dass die
Ausrichtungsmarkierungen der
Kurbelwellen- und Nockenwellenräder
übereinstimmen (siehe Herstellerdaten).
3. Nockenwellen-Ausrichtungswerkzeug wie
dargestellt anbringen.
4. Befestigungsschrauben in dargestellter
Reihenfolge handfest anziehen.



Kurbelwellen-Riemenscheiben-Haltewerkzeug
(2), zu verwenden wie OEM EN-51147

Dieses Werkzeug wird zum Halten der
Riemenscheibe beim Lösen und Festziehen der
Riemenscheibenschraube verwendet. (siehe
Anzugsdrehmomente vom Fahrzeughersteller).
Benutzen Sie einen 12,5mm (1/2") Gleitgriff oder
vergleichbares Werkzeug.



Ausgleichswellen-Haltewerkzeuge (3),
zu verwenden wie OEM EN-51153

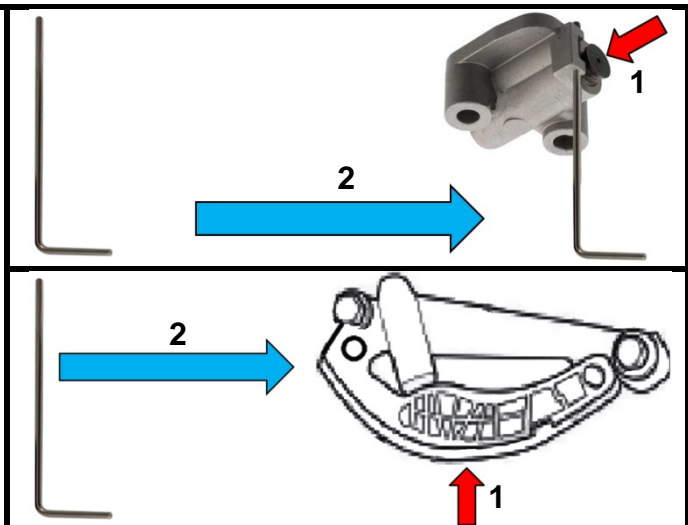
Die Ausgleichswellenräder und deren Kette sind kupplungsseitig verbaut. Kupplung und
Schwingscheibe müssen entfernt werden, um Zugang zu erhalten.

1. Zylinder 1 auf OT stellen.
2. Nockenwellen-Ausrichtungswerkzeug (1) wie beschrieben montieren.
3. Sicherstellen, dass die Ausrichtungsmarkierungen der Ausgleichswelle übereinstimmen.
4. Ausgleichswellen-Haltewerkzeuge, wie in den Herstelleranleitungen beschrieben, zur Sicherung
der Position einbauen.

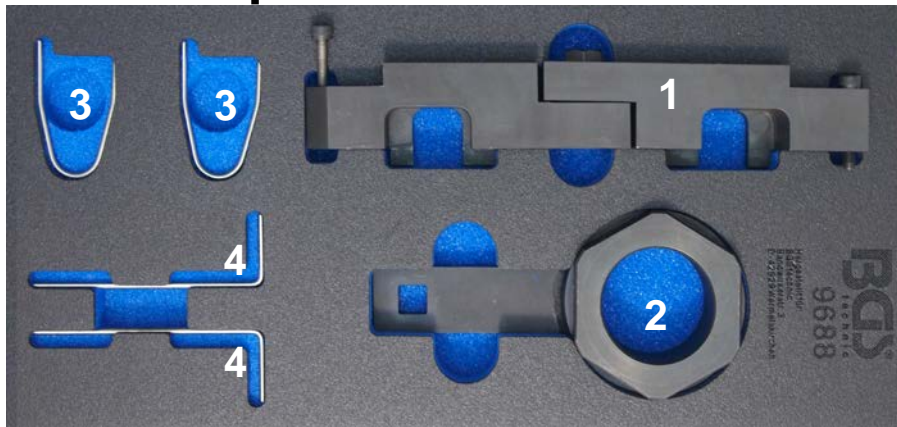
Kettenspanner-Arretierstifte (3),
zu verwenden wie OEM EN-50513

Diese Stifte dienen zur Arretierung der
Kettenspanner-Kolben in vollständig
zurückgezogener Stellung.

1. Kettenspanner-Kolben vollständig
zurückdrücken
2. Arretierstift einsetzen



Engine Timing Tool Set for Opel / Vauxhall 1.6 SIDI



TOOLS

- 1 Camshaft alignment tool, to be used as OEM EN-51148
- 2 Crankshaft pulley holding tool, to be used as OEM EN-51147
- 3 Balance shaft sprocket locking tools, to be used as OEM EN-51153
- 4 Chain tensioner locking pin, to be used as OEM EN-50513

INTENDED USE

This tool set is used to lock the camshaft when replacing the timing chain and setting the engine timing. The tools are suitable for e.g. following Opel / Vauxhall models / engines:

Model	Year	Engine	Engine codes
Cascada Astra J Zafira C Insignia	2013-2016	Turbo SIDI SIDI Turbo SIDI Turbo EcoFLEX	LVP/A16XHT LWC/A16SHT LVP/B16XHT LWC/B16SHT LWC/A16SHL

More information regarding this item and a list of suitable engines and models can be found on our website: www.bgstechnic.com

SAFETY INFORMATION

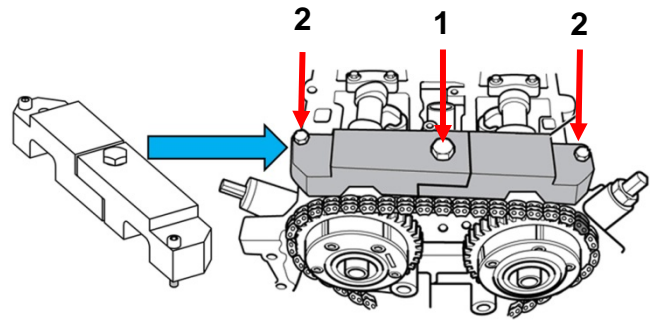
- Do not use the tool if parts are missing or damaged.
- Use the tool for the intended purpose only.
- Never place the tool on the vehicle battery. There is a risk of a short circuit.
- Be careful when working with the engine running. Loose clothing, tools and other objects can be caught by rotating parts and cause serious injury.
- Keep children and other unauthorized persons away from the work area.
- Be careful when working on hot engines because of the risk of burn injuries.
- If you remove the ignition key before repairing, you can prevent the engine from being started accidentally and resulting in engine damage.
- This manual serves as a brief guide and does not replace a workshop manual. Always refer to the vehicle-specific service literature, particularly the technical data such as torque values and instructions for disassembly/assembly, etc.
- After repair or before starting the engine, turn a minimum of 2 turns by hand and check the timing again.
- Turn the engine only in the normal direction of rotation (clockwise unless otherwise specified)

USE

Camshaft alignment tool (1),
to be used as OEM EN-51148

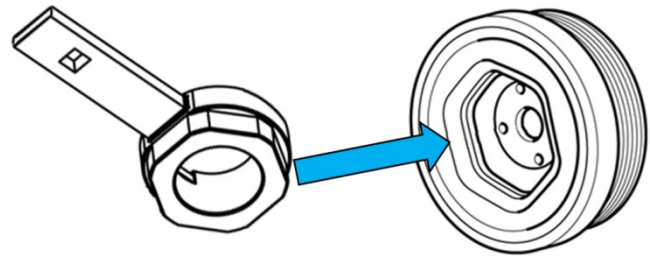
This tool is made up of two camshaft locking tools that are designed to bolt together on the engine to lock the camshafts.

1. Set engine to TDC No1 cylinder.
2. Ensure timing marks on crankshaft sprocket and camshaft sprockets align (See manufacturer data).
3. Fit Camshaft Locking tool as shown.
4. Tighten the holding bolts in the order shown to hand tight only.



Crankshaft pulley holding tool (2),
to be used as OEM EN-51147

This tool is used to hold the crankshaft pulley while loosening or torquing the pulley fixing bolt. See manufacturer data for tightening torque. Use a 1/2" sliding bar or similar tool to hold.



Balance shaft sprocket locking tools (3),
to be used as OEM EN-51153

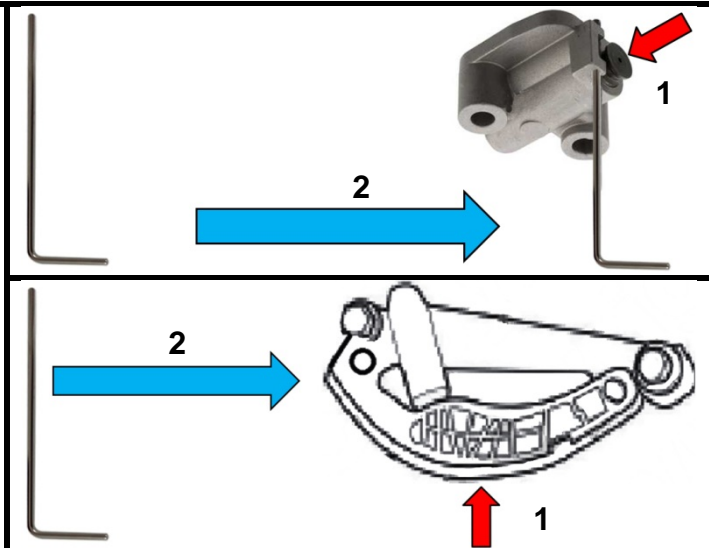
The balance shaft sprockets and chain are located at the rear of the engines.
To gain access the flywheel must be removed.

1. Engine at TDC No 1 cylinder.
2. Camshaft locking tools (1) fitted in place to lock the camshafts.
3. Ensure balance shaft timing marks align.
4. Fit Balance shaft holding tools as described by Manufacturer instructions to secure the timing position.

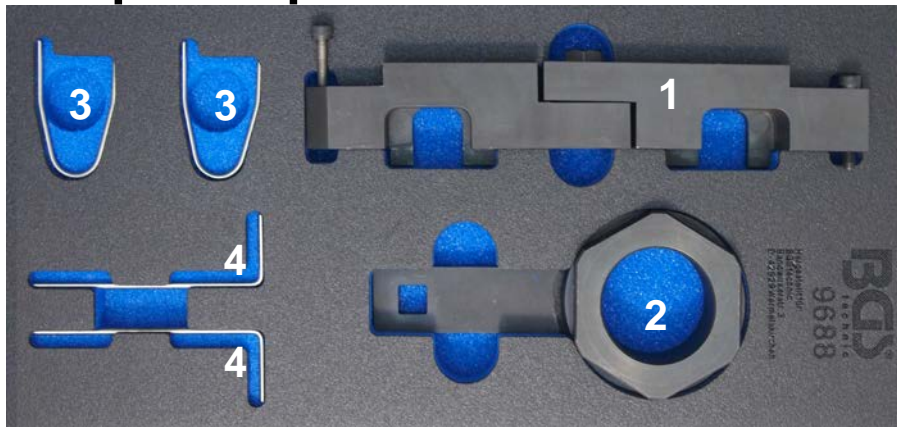
Chain tensioner locking pin (4),
to be used as OEM EN-50513

These tools are used to lock and hold the timing chain and balance shaft chain tensioners in their fully retracted position.

1. Push tensioner fully in
2. Insert locking pin



Coffret de calage pour Opel/Vauxhall 1.6 SIDI



OUTILS

- 1 Outil d'alignement d'arbre à cames, à utiliser comme OEM EN-51148
- 2 Outil de maintien de poulie de vilebrequin, à utiliser comme OEM EN-51147
- 3 Outils de maintien d'arbre d'équilibrage, à utiliser comme OEM EN-51153
- 4 Goupilles de calage du tendeur de chaîne, à utiliser comme OEM EN-50513

UTILISATION PRÉVUE

Ce jeu d'outils permet de bloquer l'arbre à cames lors du remplacement de la chaîne de distribution et le réglage des temps de distribution. Les outils conviennent par ex. pour les modèles/moteurs Opel suivants :

Modèle	Année de construction	Moteur	Codes moteur
Cascada Astra J Zafira C Insignia	2013-2016	Turbo SIDI SIDI Turbo SIDI Turbo EcoFLEX	LVP/A16XHT LWC/A16SHT LVP/B16XHT LWC/B16SHT LWC/A16SHL

D'autres informations à propos de cet article et une liste des moteurs et modèles pris en charge sont disponibles à notre site Web : www.bgstechnic.com

CONSIGNES DE SÉCURITÉ

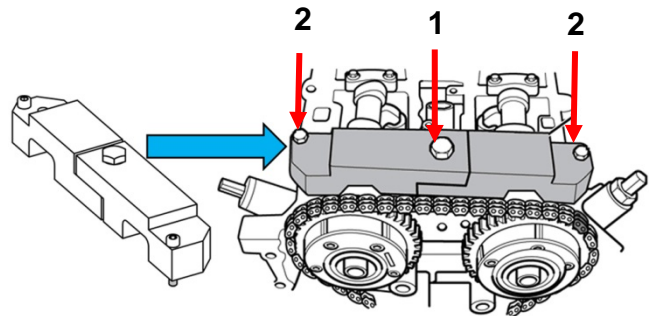
- N'utilisez pas l'outil lorsque des pièces manquent ou sont endommagées.
- N'utilisez l'outil qu'aux fins prévues.
- Ne posez jamais l'outil sur la batterie du véhicule. Risque de court-circuit.
- Soyez prudent lorsque vous allez exécuter des travaux sur des moteurs en fonctionnement. Les vêtements mal ajustés, outils et autres objets peuvent être happés par les composants en rotation et provoquer de graves blessures.
- Maintenez à l'écart les enfants et toutes les autres personnes non autorisées de la zone de travail.
- Soyez prudent lorsque vous allez exécuter des travaux sur des moteurs chauds, il y a risque de brûlures !
- Retirez la clé de contact avant d'entamer la réparation, vous évitez ainsi de démarrer le moteur par inadvertance et, en conséquence, des dommages du moteur.
- Ces instructions sont des informations brèves et ne peuvent pas remplacer le manuel de l'atelier. Consultez toujours les manuels de service spécifiques du véhicule pour des informations techniques comme la valeur du moment de couple, des instructions de démontage/montage, etc.
- Après une réparation ou avant le démarrage du moteur, faites 2 rotations à la main minimum et revérifiez ensuite les temps de distribution.
- Faites tourner le moteur uniquement dans le sens de rotation normal (sauf indication contraire, le sens des aiguilles d'une montre)

UTILISATION

Outil d'alignement d'arbre à cames (1),
à utiliser comme OEM EN-51148

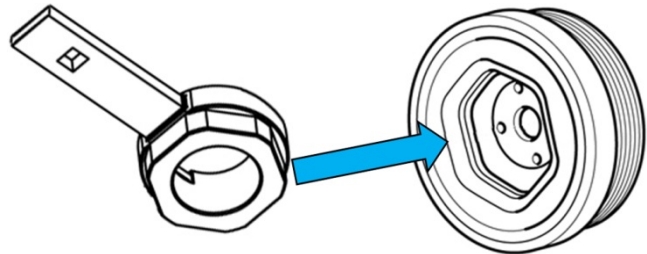
Cet outil se compose de deux outils de calage d'arbre à cames qui sont assemblés sur le moteur.

1. Tournez le cylindre 1 au point mort supérieur.
2. Assurez-vous que les marques d'alignement sur le vilebrequin et les pignons de l'arbre à cames correspondent (voir les données du fabricant).
3. Montez l'outil d'alignement d'arbre à cames comme illustré.
4. Serrez à la main les vis de fixation dans l'ordre indiqué.



Outil de maintien de poulie de vilebrequin (2), à utiliser comme OEM EN-51147

Cet outil permet de retenir la poulie lors du desserrage et du serrage de la vis de fixation de la poulie. (voir les couples de serrage du constructeur du véhicule). Utilisez une poignée coulissante de 12,5 mm (1/2") ou un outil similaire.



Outils de maintien d'arbre d'équilibrage (3),
à utiliser comme OEM EN-51153

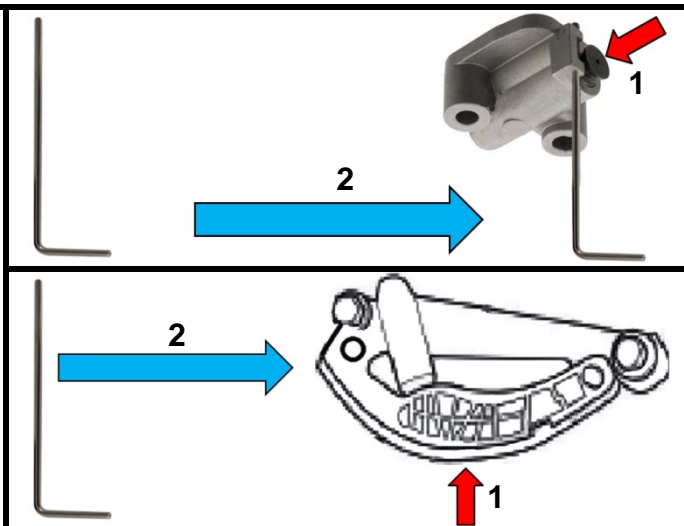
Les pignons de l'arbre d'équilibrage et leur chaîne sont montés du côté de l'embrayage. L'embrayage et le volant d'inertie doivent être démontés pour pouvoir y accéder.

1. Tournez le cylindre 1 au point mort supérieur.
2. Montez l'outil d'alignement d'arbre à cames (1) comme décrit.
3. Assurez-vous que les marques d'alignement sur l'arbre d'équilibrage correspondent.
4. Montez les outils de maintien de l'arbre d'équilibrage comme décrit dans les instructions du fabricant, afin de sécuriser la position.

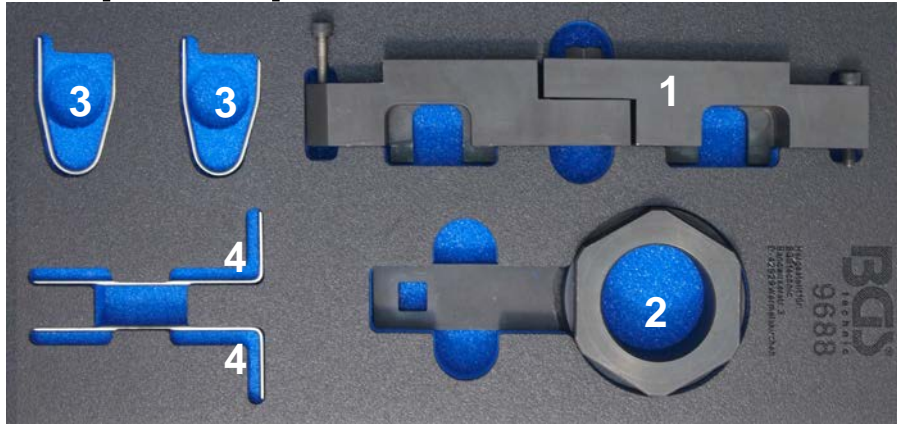
Goupilles de calage du tendeur de chaîne (3),
à utiliser comme OEM EN-50513

Ces goupilles permettent de bloquer le pistons du tendeur de chaîne en position complètement rétractée.

1. Repoussez complètement le piston du tendeur de chaîne.
2. Insérez les goupilles de calage



Juego de calado de distribución para Opel / Vauxhall 1.6 SIDI



HERRAMIENTAS

- 1 Herramienta de alineación del árbol de levas, para ser utilizada como OEM EN-51148
- 2 Herramienta de sujeción de la polea del cigüeñal, para ser utilizada como OEM EN-51147
- 3 Herramienta de sujeción del eje equilibrador, para ser utilizada como OEM EN-51153
- 4 Pasadores de bloqueo para tensor de cadena, para ser utilizados como OEM EN-50513

USO PREVISTO

Este juego de herramientas sirve para bloquear el árbol de levas al sustituir la cadena de distribución y ajustar la sincronización. Las herramientas son adecuadas, por ejemplo, para los siguientes modelos / motores Opel:

Modelo	Año	Motor	Códigos de motor
Cascada Astra J Zafira C Insignia	2013-2016	Turbo SIDI SIDI Turbo SIDI Turbo EcoFLEX	LVP/A16XHT LWC/A16SHT LVP/B16XHT LWC/B16SHT LWC/A16SHL

Encontrará más información sobre el artículo y una lista de los motores y modelos adecuados en nuestra página web: www.bgstechnic.com

INDICACIONES DE SEGURIDAD

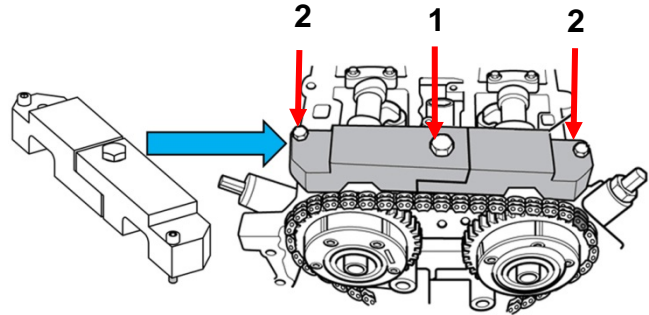
- No utilice la herramienta si faltan piezas o están dañadas.
- Utilice la herramienta solo para el fin previsto.
- Nunca deposite la herramienta sobre la batería del vehículo. Peligro de cortocircuito.
- Precaución al trabajar con motores en marcha. La ropa holgada, herramientas y otros objetos pueden quedar atrapados en las piezas giratorias y causar lesiones graves.
- Mantenga a los niños y otras personas no autorizadas lejos del área de trabajo.
- ¡Precaución al trabajar con motores calientes, existe peligro de quemaduras!
- Retire la llave de encendido antes de la reparación, así evitará un arranque accidental del motor y los daños en el mismo que podrían producirse en consecuencia.
- Este manual sirve para proporcionar una breve información y no sustituye en modo alguno a un manual del taller, utilice siempre la documentación de servicio específica del vehículo, que contiene indicaciones técnicas como los valores de par, las instrucciones de desmontaje/montaje, etc. que puede consultar.
- Después de realizar la reparación o antes de arrancar el motor, gire el motor como mínimo 2 vueltas a mano y compruebe de nuevo la sincronización.
- Gire el motor solo en el sentido de giro normal (en el sentido horario, salvo indicación de lo contrario)

USO

Herramienta de alineación del árbol de levas (1), para ser utilizada como OEM EN-51148

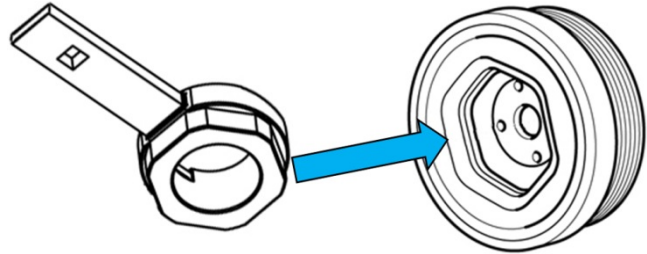
Esta herramienta se compone de dos herramientas de bloqueo del árbol de levas que se instalan montadas en el motor.

1. Gire el cilindro 1 hasta PMS.
2. Asegúrese de que coincidan las marcas de alineación de los piñones de la polea del cigüeñal y del árbol de levas (vea los datos del fabricante).
3. Coloque la herramienta de alineación del árbol de levas como está representado.
4. Apriete fuertemente los tornillos de fijación en el orden representado.



Herramienta de sujeción de la polea del cigüeñal (2), para ser utilizada como OEM EN-51147

Esta herramienta se usa para sujetar la polea al aflojar y apretar el tornillo de la polea. (Vea los pares de apriete del fabricante del vehículo). Use un mango corredizo de 12,5 mm (1/2") o herramienta similar.



Herramienta de sujeción del eje equilibrador (3), para ser utilizada como OEM EN-51153

Los piñones del eje equilibrador y su cadena están instalados en el lado del embrague. El embrague y el volante de inercia deben retirarse para poder acceder.

1. Coloque el cilindro 1 en PMS.
2. Monte la herramienta de alineación del árbol de levas (1) como se describe.
3. Asegúrese de que coincidan las marcas de alineación del eje equilibrador.
4. Instale la herramienta de sujeción del eje equilibrador como se describe en las instrucciones del fabricante, para asegurar la posición.

Pasadores de bloqueo para tensor de cadena (3), para ser utilizados como OEM EN-50513

Estos pasadores sirven para el bloqueo del pistón del tensor de cadena en su posición completamente retraída.

1. Reposicione por completo el pistón del tensor de cadena
2. Inserte los pasadores de bloqueo

