

## Ventil-Montage-/Demontage-Satz | 13-tlg.

### INHALT

Rundstütze  
Stützen (x2)  
Ventilfederadapter  
Niederdrückhebel  
Sicherungsbolzen  
Ventilkeilmontagewerkzeug  
Druckluft-Adapterschlauch  
Zündkerzen-Adapter M14/M18  
Druckluft-Adaptornippel (x4)



### ACHTUNG

Lesen Sie die Bedienungsanleitung und die enthaltenen Sicherheitshinweise aufmerksam durch, bevor Sie das Produkt verwenden. Benutzen Sie das Produkt korrekt, mit Vorsicht und nur dem Verwendungszweck entsprechend. Nichtbeachtung der Sicherheitshinweise kann zu Schäden, Verletzungen und Erlöschen der Gewährleistung führen. Bewahren Sie diese Anleitungen für späteres Nachlesen an einem sicheren und trockenen Ort auf. Legen Sie die Bedienungsanleitung bei, wenn Sie das Produkt an Dritte weitergeben.

### VERWENDUNGSZWECK

Dieser Werkzeugsatz dient dem Komprimieren von Ventildedern und ermöglicht den Wechsel der Ventilschaft-Dichtungen ohne Demontage des Zylinderkopfes.

### SICHERHEITSHINWEISE

- Verwenden Sie das Werkzeug nicht, wenn Teile fehlen oder beschädigt sind.
- Verwenden Sie das Werkzeug nur für den vorgesehenen Zweck.
- Legen Sie das Werkzeug niemals auf die Fahrzeug-Batterie. Gefahr von Kurzschluss.
- Vorsicht bei Arbeiten an laufenden Motoren, lose Kleidung, Werkzeuge und andere Gegenstände können von drehenden Teilen erfasst werden und schwere Verletzungen verursachen.
- Halten Sie Kinder und andere unbefugte Personen vom Arbeitsbereich fern.
- Lassen Sie Kinder nicht mit dem Werkzeug oder dessen Verpackung spielen.
- Vorsicht bei Arbeiten an heißen Motoren, es besteht Verbrennungsgefahr!
- Entfernen Sie vor der Reparatur den Zündschlüssel, so verhindern Sie ein versehentliches Starten des Motors und einen dadurch entstehenden Motorschaden.
- Diese Anleitung dient als Kurzinformation und ersetzt keinesfalls ein Werkstatthandbuch. Entnehmen Sie bitte technische Angaben wie Drehmomentwerte, Hinweise zur Demontage/Montage immer fahrzeugspezifischer Serviceliteratur.

### ARBEITSSCHUTZ

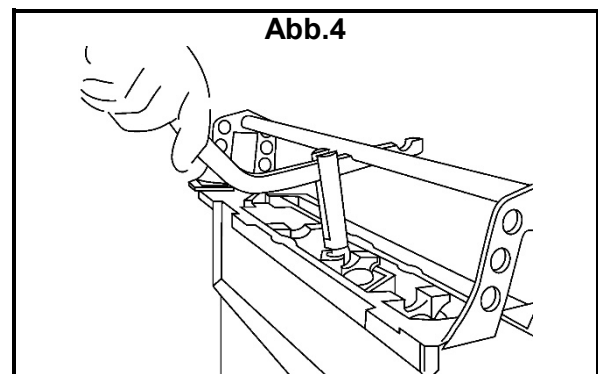
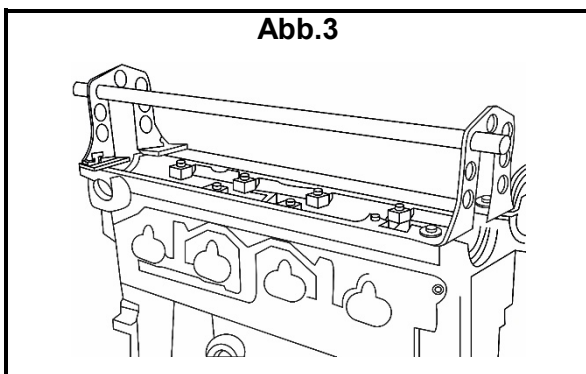
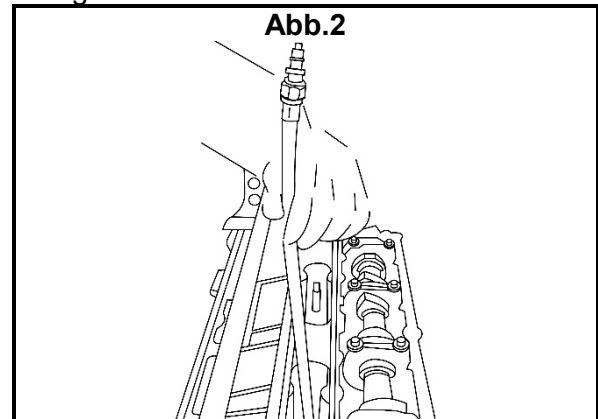
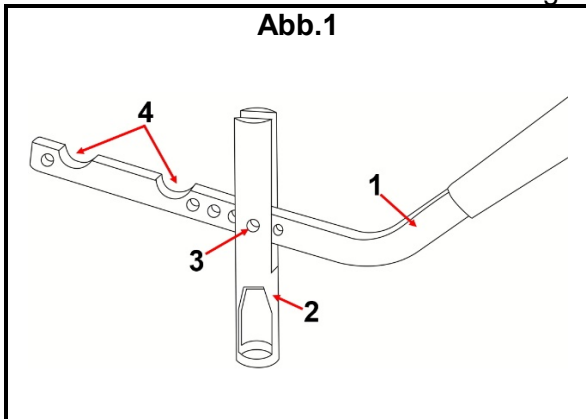
Tragen Sie bei Verwendung dieses Werkzeugs grundsätzlich folgende Schutzausrüstung:

- Schutzbrille
- Rutschfeste Sicherheitsschuhe
- Arbeitshandschuhe



**VERWENDUNG**

1. Montieren Sie den Hebel (1) im Schlitz vom Ventildfeder-Adapter (2) und befestigen Sie diesen mit dem Sicherungsbolzen (3). Hinweis: Es befinden sich diverse Bohrungen sowohl im Hebel wie auch im Ventildfeder-Adapter, diese bestimmen die ordnungsgemäße Lage des Adapters auf dem Ventil.
2. Suchen Sie, für die Stützen die passende Stelle wie in der Abbildung gezeigt
3. Befestigen Sie die zwei Stützen, mit Hilfe der mitgelieferten Schrauben, auf dem Zylinderkopf und schieben Sie die Rundstütze in eine passende Bohrung. Hinweis: Es gibt 7 Bohrungen in den seitlichen Stützen die für die korrekte Positionierung der Rundstütze zuständig sind.
4. Zündkerzen bzw. Diesel-Einspritzdüse aus dem Zylinderkopf entfernen.
5. Entsprechenden Adapter mit Schlauch in das Zündkerzen- bzw. Einspritzdüsenengewinde einschrauben.
6. Motor auf Zünd -OT drehen, Kurbelwelle blockieren und Adapter an Druckluft anschließen.
7. Hebel (1) mit einem der zwei Ausfräsungen (4) unter der Rundstütze ansetzen, dabei darauf achten, dass der Ventildfeder-Adapter senkrecht auf die Ventildfeder drückt.
8. Sollte der Ventildfeder-Adapter nicht senkrecht auf die Ventildfeder drücken, muss der Hebel und der Adapter mit Hilfe der unterschiedlichen Bohrungen neu ausgerichtet werden.
9. Prüfen Sie ob Luftdruck anliegt und das Ventil beim Niederdrücken der Ventildfeder geschlossen bleibt.
10. Durch gleichmäßige leichte Schläge auf den Ventildfeder-Tellerrand, kann dieser gelöst werden.
11. Durch niederdrücken des Hebels wird die Ventildfeder gespannt und die Ventilkeile können entnommen werden, ohne dass das Ventil in den Verbrennungsraum fällt.
12. Ventildfeder langsam entspannen, Feder mit Teller entnehmen und Ventilschaft-Dichtungen erneuern.
13. Der Zusammenbau funktioniert in umgekehrter Reihenfolge.

**UMWELTSCHUTZ**

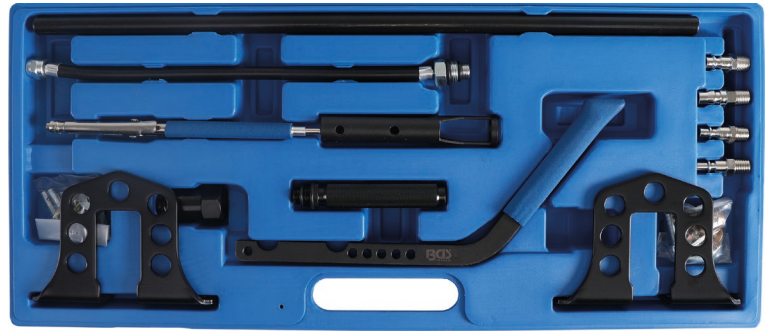
Entsorgen Sie dieses Produkt am Ende seiner Lebensdauer umweltgerecht.  
Recyceln Sie unerwünschte Stoffe, anstatt sie als Abfall zu entsorgen.  
Alle Werkzeuge, Zubehörteile und Verpackungen sind zu sortieren,  
einer Wertstoffsammelstelle zuzuführen und umweltgerecht zu entsorgen.  
Erkundigen Sie sich bei Ihrer örtlichen Abfallbehörde über Recyclingmaßnahmen



# Valve Spring Compressor Assembly Set | 13 pcs.

## CONTENT

Round rod  
Support plates (x2)  
Valve spring adapter  
Lever  
Safety pin  
Valve edge mounting tool  
Air adapter hose  
Spark plug adapter M14/M18  
Air inlet nipple (x4)



## ATTENTION

Read the operating instructions and all safety instructions contained therein carefully before using the product. Use the product correctly, with care and only according to the intended purpose. Non-compliance of the safety instructions may lead to damage, personal injury and to termination of the warranty. Keep these instructions in a safe and dry location for future reference. Enclose the operating instructions when handing over the product to third parties.

## INTENDED USE

This tool set is used for compressing the valve spring and allows changing the valve stem seals without removing the cylinder head.

## SAFETY INFORMATIONS

- Do not use the tool if parts are missing or damaged.
- Use the tool for the intended purpose only.
- Never place the tool on the vehicle battery. There is a risk of a short circuit.
- Be careful when working on running engines. Loose clothing, tools and other objects can be caught by rotating parts and cause serious injury.
- Keep children and other unauthorized persons away from the work area.
- Do not allow children to play with the tool or its packaging.
- Be careful when working on hot engines because of the risk of burn injuries.
- If you remove the ignition key before repairing, you can prevent the engine from being started accidentally and resulting in engine damage.
- This manual serves as a brief guide and does not replace a workshop manual. Always refer to the vehicle-specific service literature, particularly the technical data such as torque values and instructions for disassembly/assembly, etc..

## OCCUPATIONAL SAFETY

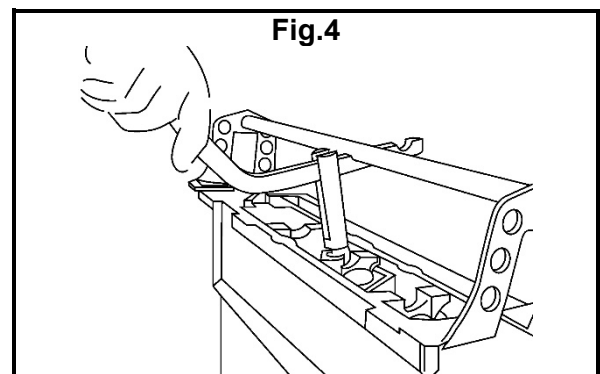
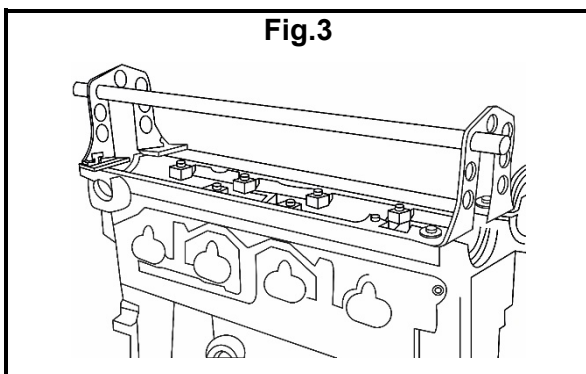
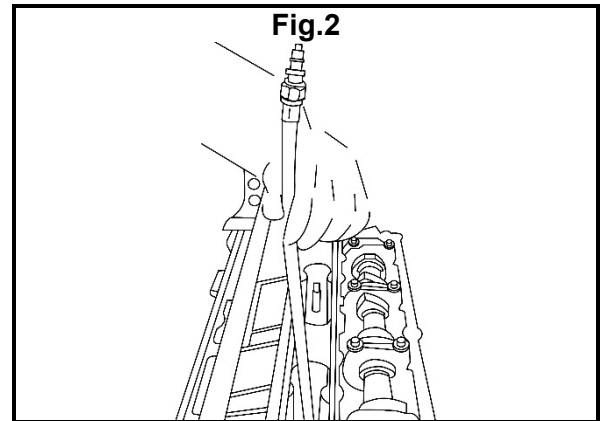
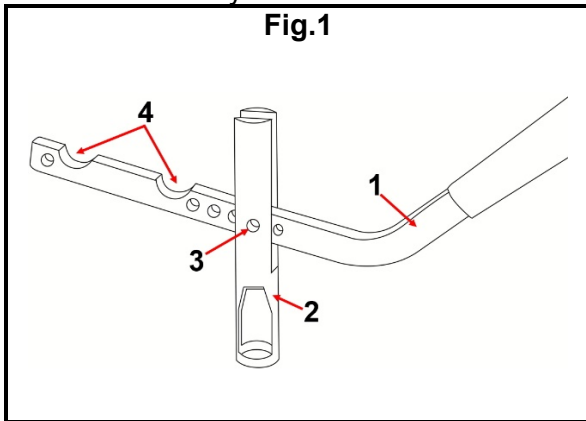
When using this tool, always wear following protective equipment:

- Safety glasses
- Anti-slip safety shoes
- Work gloves



## USE

1. Mount the lever (1) in the slot of the valve spring adapter (2) and secure it with the safety bolt (3).  
**Note:** There are several holes in both the levers as well as in the valve spring adapter, they determine the proper location of the adapter on the valve.
2. Locate the best place for the support, like to see in the picture.
3. Attach the two supports, using the screws, on the cylinder head and slide the round rod in a matching hole. **Note:** There are 7 holes in the side supports for the correct positioning of the round rod.
4. Remove Spark plugs or diesel injection nozzle from the cylinder head.
5. Insert the adapter with hose in the spark plug or injector thread.
6. Rotate the engine to Ignition TDC, block the crankshaft and connect adapter for compressed air.
7. Put the lever (1) with one of the two notches (4) under the round rod, ensure that the valve spring adapter perpendicular press down the valve spring.
8. If the valve spring adapter do not press the valve spring perpendicular, use the different holes in support and lever to realigned.
9. Check if valve remains closed when depress the valve spring.
10. By easy uniform beating on the valve spring retainer, the Valve spring retainer can be loosen
11. By pressing down the lever, the valve spring is tensioned. Now valve keeper can be removed. Valve can not fall down into combustion chamber.
12. Decompressing the Valve spring slowly. Remove spring and spring plate and renew valve stem seals.
13. The assembly works in reverse order.



## ENVIRONMENTAL PROTECTION

Dispose of this product at the end of its working life environmentally. Recycle unwanted materials instead of disposing of them as waste. All tools, accessories and packaging should be sorted, taken to a recycling centre and disposed of in a manner which is compatible with the environment. Contact your local solid waste authority for recycling information.



# Jeu de montage/démontage de soupapes| 13 pièces

## CONTENU

Goupilles rondes  
Goupilles (x2)  
Adaptateur de ressort de soupape  
Levier de pression  
Goupille de verrouillage  
Outil de montage de cale de soupape  
Tuyau adaptateur pour air comprimé  
Adaptateur de bougie d'ignition M14/M18  
Connecteur adaptateur pour air comprimé (x4)



## ATTENTION

Veillez lire attentivement la notice d'utilisation et les consignes de sécurité avant d'utiliser le produit. Utilisez correctement le produit, avec prudence et uniquement en conformité avec l'utilisation prévue. Ne pas respecter les instructions et consignes de sécurité peut entraîner des blessures, des dommages matériels et l'annulation de la garantie. Conservez ce manuel en lieu sûr et sec, afin de pouvoir le consulter ultérieurement. Veuillez joindre le présent mode d'emploi au produit si vous le transmettez à des tiers.

## UTILISATION PRÉVUE

Ce jeu d'outils permet de comprimer les ressorts de soupape et de changer les joints de tige de soupape sans démonter la culasse.

## CONSIGNES DE SÉCURITÉ

- N'utilisez pas l'outil lorsque des pièces manquent ou sont endommagées.
- N'utilisez l'outil qu'aux fins prévues.
- Ne posez jamais l'outil sur la batterie du véhicule. Risque de court-circuit.
- Soyez prudent lorsque vous allez exécuter des travaux sur des moteurs en fonctionnement. Les vêtements mal ajustés, outils et autres objets peuvent être happés par les composants en rotation et provoquer de graves blessures.
- Maintenez à l'écart les enfants et toutes les autres personnes non autorisées de la zone de travail.
- Ne permettez jamais que des enfants jouent avec l'outil ou avec son emballage.
- Soyez prudent lorsque vous allez exécuter des travaux sur des moteurs chauds, il y a risque de brûlures !
- Retirez la clé de contact avant d'entamer la réparation, vous évitez ainsi de démarrer le moteur par inadvertance et, en conséquence, des dommages du moteur.
- Ces instructions sont des informations brèves et ne peuvent pas remplacer le manuel de l'atelier. Consultez toujours les manuels de service spécifiques du véhicule pour des informations techniques comme la valeur du moment de couple, des instructions de démontage/montage, etc.

## PROTECTION AU TRAVAIL

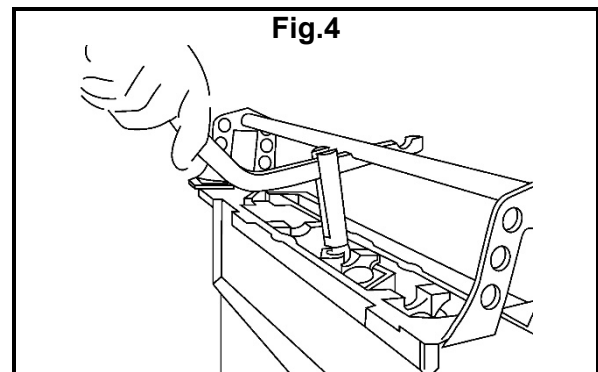
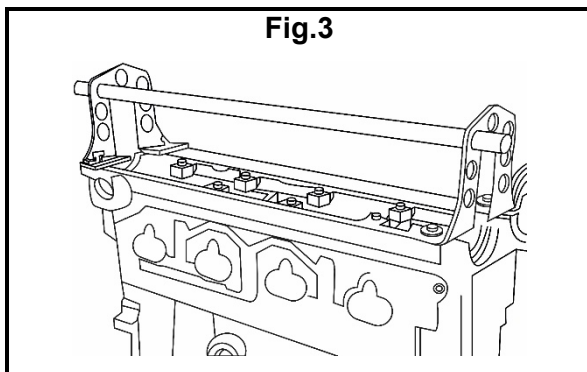
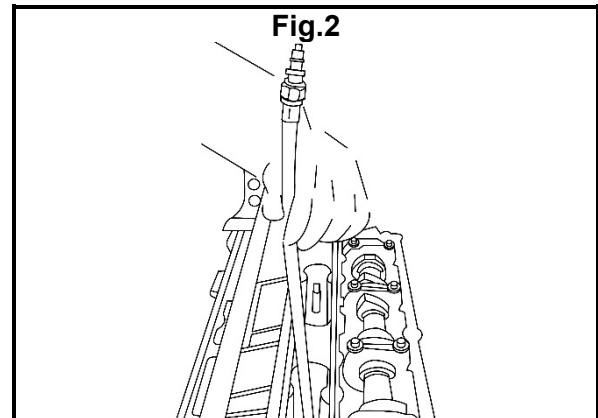
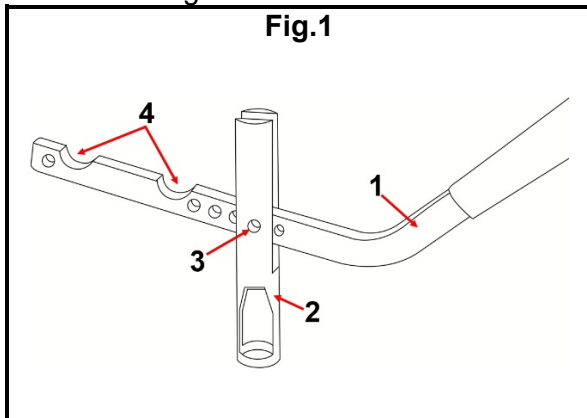
Portez toujours l'équipement de protection suivant lorsque vous utilisez cet outil:

- Lunettes de sécurité
- Gants de travail
- Chaussures de sécurité antidérapantes



**UTILISATION**

1. Montez le levier (1) dans la fente de l'adaptateur de ressort de soupape (2) et fixez-le avec le boulon de sécurité (3). Remarque : Il y a différents trous dans le levier et dans l'adaptateur de ressort de soupape, qui déterminent la position correcte de l'adaptateur sur la soupape.
2. Trouvez l'emplacement approprié pour les supports, tel qu'illustré dans l'illustration.
3. Fixez les deux supports sur la culasse à l'aide des vis fournies et glissez le support rond dans un trou approprié. Remarque : Il y a 7 trous dans les supports latéraux qui permettent le positionnement correct du support rond.
4. Retirez les bougies d'allumage ou la tuyère d'injection diesel de la culasse.
5. Vissez l'adaptateur correspondant avec le tuyau dans le filetage de la bougie d'allumage ou de la tuyère d'injection.
6. Tournez le moteur au point mort supérieur, bloquez le vilebrequin et branchez l'adaptateur sur l'air comprimé.
7. Placez le levier (1) avec l'un des deux évidements (4) sous le support rond, en vous assurant que l'adaptateur de ressort de soupape appuie verticalement contre le ressort de soupape.
8. Si l'adaptateur de ressort de soupape n'appuie pas verticalement sur le ressort de soupape, le levier et l'adaptateur doivent être réalignés à l'aide des différents trous.
9. Vérifiez si la pression d'air est appliquée et si la soupape reste fermée lorsque le ressort de soupape est enfoncé.
10. En tapant uniformément, et légèrement sur le bord du disque du ressort de soupape, celui-ci peut être délogé.
11. En appuyant sur le levier, le ressort de soupape est comprimé et les cales de blocage peuvent être enlevées sans que la soupape ne tombe dans la chambre de combustion.
12. Relâchez lentement le ressort de soupape, enlevez le ressort avec le disque et remplacez les joints de la tige de soupape.
13. Le montage s'effectue dans l'ordre inverse.

**PROTECTION DE L'ENVIRONNEMENT**

Éliminez ce produit de façon écologique à la fin de sa vie utile. Recyclez les matières indésirables au lieu de les jeter comme déchets. Tous les outils, accessoires et emballages doivent être triés, envoyés à un point de collecte de recyclage et éliminés dans le respect de l'environnement. Consultez votre autorité locale de gestion des déchets à propos des mesures de recyclage à appliquer.



# Juego de montaje/desmontaje de válvulas 13 piezas

## CONTENIDO

Soporte redondo  
Soportes (x2)  
Adaptador de muelle de válvula  
Palanca de presión  
Perno de bloqueo  
Herramienta de montaje de la cuña de la válvula  
Manguera adaptadora de aire comprimido  
Adaptador de bujías M14/M18  
Boquilla adaptadora de aire comprimido (x4)



## ATENCIÓN

Lea atentamente el manual de instrucciones y todas las instrucciones de seguridad antes de utilizar el producto. Utilice el producto de forma correcta, con precaución y solo de acuerdo con su uso previsto. El incumplimiento de las instrucciones de seguridad puede provocar daños, lesiones y la anulación de la garantía. Guarde estas instrucciones en un lugar seguro y seco para futuras consultas. Incluya el manual de instrucciones si entrega el producto a un tercero.

## USO PREVISTO

Este juego de herramientas sirve para comprimir los muelles de las válvulas y permite cambiar las juntas de los vástagos de las válvulas sin necesidad de desmontar la culata.

## INDICACIONES DE SEGURIDAD

- No utilice la herramienta si faltan piezas o están dañadas.
- Utilice la herramienta solo para el fin previsto.
- Nunca deposite la herramienta sobre la batería del vehículo. Peligro de cortocircuito.
- Precaución al trabajar con motores en marcha. La ropa holgada, herramientas y otros objetos pueden quedar atrapados en las piezas giratorias y causar lesiones graves.
- Mantenga a los niños y otras personas no autorizadas lejos del área de trabajo.
- No permita que los niños jueguen con la herramienta o su embalaje.
- ¡Precaución al trabajar con motores calientes, existe peligro de quemaduras!
- Retire la llave de encendido antes de la reparación, así evitará un arranque accidental del motor y los daños en el mismo que podrían producirse en consecuencia.
- Este manual sirve para proporcionar una breve información y no sustituye en modo alguno a un manual del taller, utilice siempre la documentación de servicio específica del vehículo, que contiene indicaciones técnicas como los valores de par, las instrucciones de desmontaje/montaje, etc. que puede consultar.

## PROTECCIÓN DEL TRABAJO

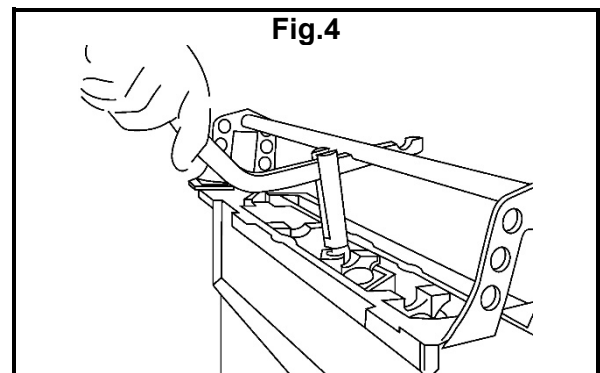
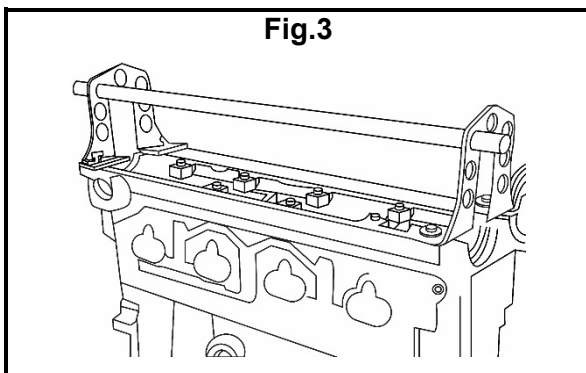
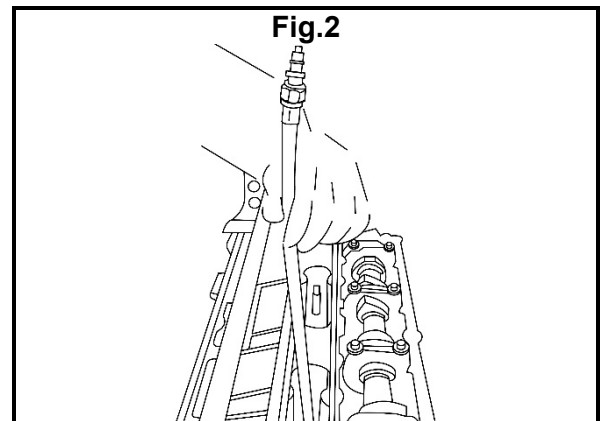
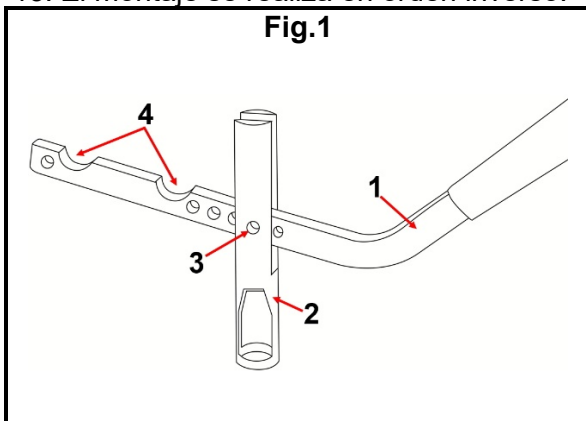
Utilice siempre el siguiente equipo de protección cuando utilice esta herramienta:

- Gafas protectoras
- Guantes de trabajo
- Calzado de seguridad antideslizante



**APLICACIÓN**

1. Instale la palanca (1) en la ranura del adaptador del muelle de la válvula (2) y fijela con el perno de bloqueo (3). Nota: Hay varios orificios tanto en la palanca como en el adaptador del muelle de la válvula que determinan la posición correcta del adaptador en la válvula.
2. Encuentre el lugar adecuado para los soportes como se muestra en la ilustración.
3. Fije los dos soportes a la culata con los tornillos suministrados y deslice el soporte redondo en un orificio adecuado. Nota: Hay 7 agujeros en los soportes laterales que son los encargados de la correcta colocación del soporte redondo.
4. Retire las bujías o el inyector de gasóleo de la culata.
5. Enrosque el adaptador correspondiente con la manguera en la rosca de la bujía o del inyector.
6. Gire el motor a la posición de encendido -PMS, bloquee el cigüeñal y conecte el adaptador al aire comprimido.
7. Coloque la palanca (1) con uno de los dos huecos (4) bajo el soporte redondo, asegurándose de que el adaptador del muelle de la válvula presiona verticalmente sobre el muelle de la válvula.
8. Si el adaptador del muelle de la válvula no presiona verticalmente sobre el muelle de la válvula, la palanca y el adaptador deben ser realineados utilizando los diferentes orificios.
9. Compruebe que haya presión de aire y que la válvula permanezca cerrada al presionar el muelle de la válvula.
10. El muelle de la válvula se puede aflojar con ligeros y uniformes golpes en el borde de la copa del muelle de la válvula.
11. Presionando la palanca hacia abajo, el muelle de la válvula se tensa y las cuñas de la válvula se pueden extraer sin que la válvula caiga en la cámara de combustión.
12. Suelte lentamente el muelle de la válvula, extraiga el muelle con el disco y sustituya las juntas del vástago de la válvula.
13. El montaje se realiza en orden inverso.

**PROTECCIÓN AMBIENTAL**

Deseche este producto al final de su vida útil de forma respetuosa con el medio ambiente. Recicle las sustancias no deseadas, en lugar de tirarlas a la basura. Todas las herramientas, accesorios y embalajes deben clasificarse, llevarse a un punto de recogida de residuos y desecharse de manera respetuosa con el medio ambiente. Consulte con la autoridad local de gestión de residuos sobre las posibilidades de reciclaje.

