

## Zwischenhebelfeder-Werkzeug, für BMW B38 / B48

### WERKZEUGE

- 1 Spannwerkzeug
- 2 Federhalter

Zusätzlich benötigtes Werkzeug:  
Zwischenhebel-Gleitblock  
für BMW B38 / B48 (Art. 6035)



### VERWENDUNGSZWECK

- zum Aus- und Einbau der Torsionsfeder am Ventil-Zwischenhebel
- ermöglicht eine schnelle, einfache und sichere Handhabung dieser starken Federn
- geeignet für BMW- & Mini-Motoren B38 A15 A, B38 B15 A, B38 K15 A, B48 A20 A, B48 A20B, B48 B20 A, B48 B20B, verbaut im BMW 1er, 2er, 3er, 4er, X1 (2015-), X2 (2018-), i8 (2014-) und MINI Hatch (2014), Clubman (2015), Countryman (2017)
- wird verwendet in Verbindung mit Zwischenhebel-Gleitblock | für BMW B38 / B48 (Art. 6035)
- zu verwenden wie OEM 2 359 088

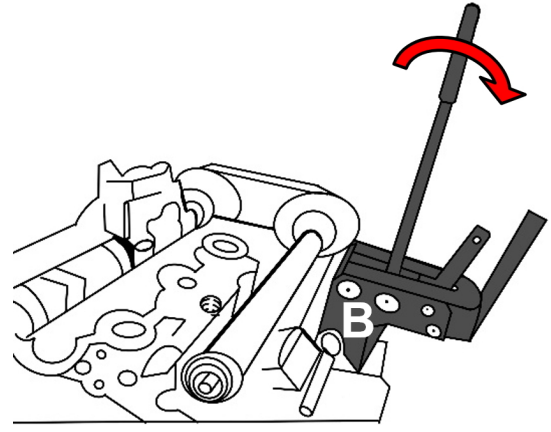
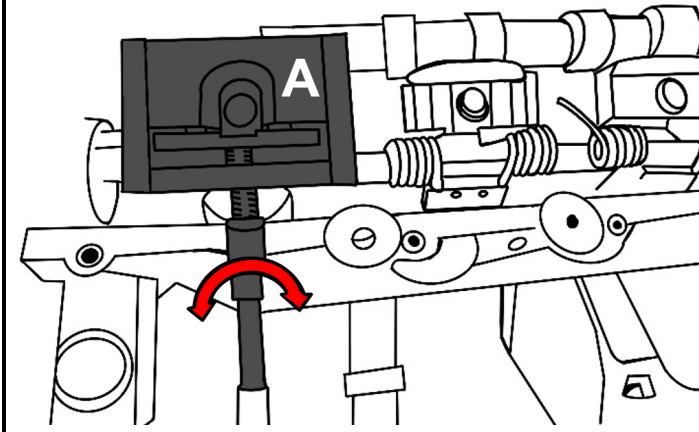
Weitere Infos zum Artikel und eine Liste der geeigneten Motoren und Modelle finden Sie auf unserer Internetseite: [www.bgstechnic.com](http://www.bgstechnic.com)

### SICHERHEITSHINWEISE

- Verwenden Sie das Werkzeug nicht, wenn Teile fehlen oder beschädigt sind.
- Verwenden Sie das Werkzeug nur für den vorgesehenen Zweck.
- Legen Sie das Werkzeug niemals auf die Fahrzeug-Batterie. Gefahr von Kurzschluss.
- Vorsicht bei Arbeiten an laufenden Motoren, lose Kleidung, Werkzeuge und andere Gegenstände können von drehenden Teilen erfasst werden und schwere Verletzungen verursachen.
- Halten Sie Kinder und andere unbefugte Personen vom Arbeitsbereich fern.
- Lassen Sie Kinder nicht mit dem Werkzeug oder dessen Verpackung spielen.
- Vorsicht bei Arbeiten an heißen Motoren, es besteht Verbrennungsgefahr!
- Entfernen Sie vor der Reparatur den Zündschlüssel, so verhindern Sie ein versehentliches Starten des Motors und einen dadurch entstehenden Motorschaden.
- Diese Anleitung dient als Kurzinformation und ersetzt keinesfalls ein Werkstatthandbuch. Entnehmen Sie bitte technische Angaben wie Drehmomentwerte, Hinweise zur Demontage/Montage immer fahrzeugspezifischer Serviceliteratur.
- Nach erfolgter Reparatur bzw. vor dem Starten den Motor min. 2 Umdrehungen von Hand drehen und die Steuerzeiten erneut überprüfen.
- Drehen Sie den Motor nur in normaler Drehrichtung (im Uhrzeigersinn soweit nicht anders angegeben)
- Fixierwerkzeuge für Nocken- und Kurbelwellen niemals als Gegenhalter beim Lösen oder Festziehen von Verschraubung an Riemenscheiben, Nocken- oder Kurbelwellenrädern verwenden. Werkzeuge und Motorbauteile können dadurch beschädigt werden. Verwenden Sie ausschließlich Werkzeuge, die für diesen Zweck geeignet sind.

**VERWENDUNG**

1. Exzenterwelle mit einem Innensechskant auf Minimalhub einstellen (**A**). Achtung: Die Nockenwelle darf beim Aus- und Einbau nicht auf dem Zwischenhebel laufen. Zusätzlich benötigtes Werkzeug (**A**): Zwischenhebel-Gleitblock (**Art. 6035**)
2. Spannhebel für die Zwischenhebel-Rückstellfeder ansetzen. Achtung: Auf korrekte Position achten, die Feder muss in den seitlichen Führungen anliegen.
3. Rückstellfeder mit dem Hebelwerkzeug spannen und Werkzeug verriegeln (**B**).
4. Federhalter in einen Schraubstock einsetzen.
5. Hebelwerkzeug mit Rückstellfeder in den Federhalter ablegen und Rückstellfeder entspannen.
6. Oben genannten Arbeiten bei allen anderen wiederholen.
7. Kulissensteine demontieren.
8. Nockenwelle ist bereit für den Ausbau.



## Intermediate Lever Spring Tool, for BMW B38 / B48

### TOOLS

- 1 Compressor tool
- 2 Spring holder

Additionally required tool:  
Intermediate Levers Slide Block,  
for BMW B38 / B48 (BGS 6035)



### INTENDED USE

- for removing and installing the torsion spring of the valve intermediate lever
- allows quick, easy and safe handling of these high-force springs
- suitable for BMW and Mini engines B38 A15 A, B38 B15 A, B38 K15 A, B48 A20 A, B48 A20B, B48 B20 A, B48 B20B, built in BMW 1series, 2 series, 3 series, 4 series, X1 (2015-), X2 (2018-), i8 (2014-) and MINI Hatch (2014), Clubman (2015), Countryman (2017)
- is used in conjunction with Intermediate Levers Slide Block | for BMW B38 / B48 (BGS 6035)
- to be used as OEM 2 359 088

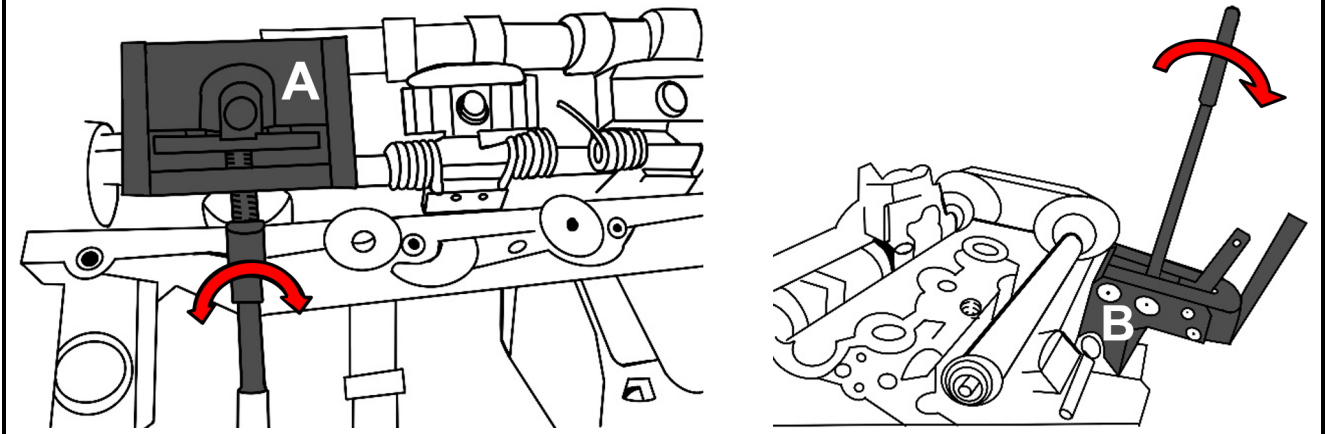
More information regarding this item and a list of suitable engines and models can be found on our website: [www.bgstechnic.com](http://www.bgstechnic.com)

### SAFETY INFORMATIONS

- Do not use the tool if parts are missing or damaged.
- Use the tool for the intended purpose only.
- Never place the tool on the vehicle battery. There is a risk of a short circuit.
- Be careful when working on running engines. Loose clothing, tools and other objects can be caught by rotating parts and cause serious injury.
- Keep children and other unauthorized persons away from the work area.
- Do not allow children to play with the tool or its packaging.
- Be careful when working on hot engines because of the risk of burn injuries.
- If you remove the ignition key before repairing, you can prevent the engine from being started accidentally and resulting in engine damage.
- This manual serves as a brief guide and does not replace a workshop manual. Always refer to the vehicle-specific service literature, particularly the technical data such as torque values and instructions for disassembly/assembly, etc.
- After repair or before starting the engine, turn a minimum of 2 turns by hand and check the timing again.
- Turn the engine only in the normal direction of rotation (clockwise unless otherwise specified)
- Do not use locking tools for camshaft and crankshaft as a counter-holder, during loosening or tightening screws on pulleys, camshafts or crankshafts. This can damage tools and engine components. Only use tools that are suitable for this purpose.

**USE**

1. Set the eccentric shaft to the minimum stroke with a hexagon socket (**A**). Caution: The camshaft must not run on the intermediate lever during removal and installation. Additionally required tool (**A**): intermediate lever sliding block (**BGS 6035**)
2. Apply the tension lever for the intermediate lever return spring. Attention: Make sure that the position is correct, the spring must rest in the lateral guides.
3. Tension the return spring with the lever tool and lock the tool (**B**).
4. Place the spring holder in a vice.
5. Place the lever tool with the return spring in the spring holder and relax the return spring.
6. Repeat the above work for all others.
7. Dismantle the sliding blocks.
8. Camshaft is ready to be removed.



## Outil de ressort de levier intermédiaire, pour BMW B38/B48

### OUTIL

- 1 Dispositif de tension
- 2 Dispositif de retenue pour ressort de rappel

Outil supplémentaire requis:  
Bloc coulissant pour levier intermédiaire,  
pour BMW B38/B48 (BGS 6035)



### UTILISATION PRÉVUE

- Pour montage/démontage du ressort de torsion sur le levier intermédiaire de la valve
- Permet la manutention rapide, simple et sécuritaire de ces puissants ressorts
- Convient pour moteurs BMW et MINI B38 A15A, B38 B15A, B38 K15A, B48 A20A, B48 A20B, B48 B20A, B48 B20B, montés dans les BMW des séries 1, 2, 3, 4, X1 (2015-), X2 (2018-), i8 (2014-) et MINI Hatch (2014), Clubman (2015), Countryman (2017)
- Utilisation en combinaison avec le bloc coulissant pour levier intermédiaire | pour BMW B38 / B48 (BGS 6035)
- À utiliser comme OEM 2 359 088

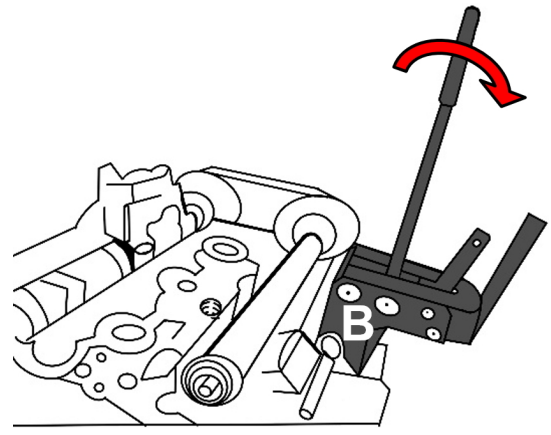
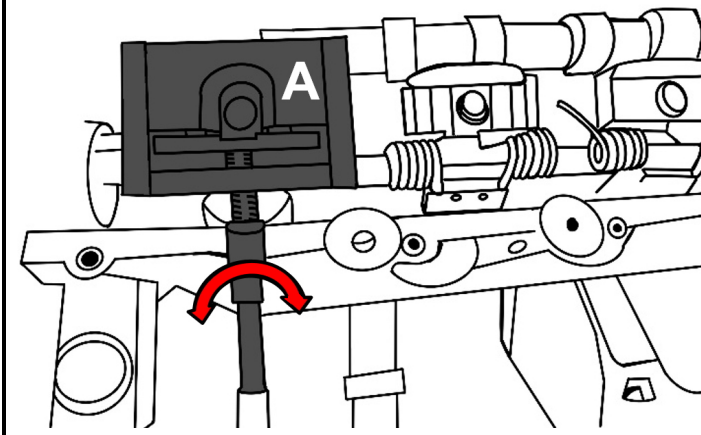
D'autres informations à propos de cet article et une liste des moteurs et modèles pris en charge sont disponibles à notre site Web : [www.bgstechnic.com](http://www.bgstechnic.com)

### CONSIGNES DE SÉCURITÉ

- N'utilisez pas l'outil lorsque des pièces manquent ou sont endommagées.
- N'utilisez l'outil qu'aux fins prévues.
- Ne posez jamais l'outil sur la batterie du véhicule. Risque de court-circuit.
- Soyez prudent lorsque vous allez exécuter des travaux sur des moteurs en fonctionnement. Les vêtements mal ajustés, outils et autres objets peuvent être happés par les composants en rotation et provoquer de graves blessures.
- Maintenez à l'écart les enfants et toutes les autres personnes non autorisées de la zone de travail.
- Ne permettez jamais que des enfants jouent avec l'outil ou avec son emballage.
- Soyez prudent lorsque vous allez exécuter des travaux sur des moteurs chauds, il y a risque de brûlures !
- Retirez la clé de contact avant d'entamer la réparation, vous évitez ainsi de démarrer le moteur par inadvertance et, en conséquence, des dommages du moteur.
- Ces instructions sont des informations brèves et ne peuvent pas remplacer le manuel de l'atelier. Consultez toujours les manuels de service spécifiques du véhicule pour des informations techniques comme la valeur du moment de couple, des instructions de démontage/montage, etc.
- Après une réparation ou avant le démarrage du moteur, faites 2 rotations à la main minimum et vérifiez ensuite les temps de distribution.
- Faites tourner le moteur uniquement dans le sens de rotation normal (sauf indication contraire, le sens des aiguilles d'une montre)
- N'utilisez jamais les outils de fixation pour arbres à cames et vilebrequins comme dispositif de retenue lorsque vous desserrez ou serrez les écrous des poulies de courroie, de l'arbre à cames ou des pignons de vilebrequin. Cela peut endommager les outils et les composants du moteur. N'utilisez que des outils appropriés pour cet objectif.

**UTILISATION**

1. Réglez l'arbre excentrique sur la course minimale avec une douille hexagonale (A). Attention: l'arbre à cames ne doit pas toucher sur le levier intermédiaire lors de la dépose et de l'installation. Outil supplémentaire requis (A): Bloc coulissant pour levier intermédiaire, pour BMW B38/B48 (BGS 6035)
2. Appliquer le levier de tension pour le ressort de rappel du levier intermédiaire. Attention: assurez-vous que la position est correcte, le ressort doit être dans les guides latéraux.
3. Tendre le ressort de rappel avec l'outil à levier et verrouiller l'outil (B).
4. Attacher le support de ressort dans un étau.
5. Placer l'outil de levier avec le ressort de rappel dans le support de ressort et relâcher le ressort de rappel.
6. Répétez le travail ci-dessus pour tous les autres.
7. Démontez les blocs coulissants.
8. L'arbre à cames est prêt à être retiré.



# Herramienta para el muelle de la palanca intermedia para BMW B38 / B48

## HERRAMIENTAS

- 1 Herramienta de sujeción
- 2 Soporte para resorte

Herramientas adicionales necesarias:  
Bloque deslizante palanca intermedia para BMW B38 / B48 (BGS 6035)



## USO PREVISTO

- para el montaje y desmontaje del muelle de torsión en la palanca intermedia de la válvula
- permite una manipulación rápida, fácil y segura de estos potentes muelles
- adecuado para los motores BMW y MINI B38 A15A, B38 B15A, B38 K15A, B48 A20A, B48 A20B, B48 B20A, B48 B20B, montado en los BMW Serie 1, 2, 3, 4, X1 (2015-), X2 (2018-), i8 (2014-) y MINI Hatch (2014), Clubman (2015) Countryman (2017)
- se utiliza en conexión con la herramienta de bloque de deslizamiento de la palanca intermedia | para BMW B38 / B48 (BGS 6035)
- para ser utilizado como OEM 2 359 088

Encontrará más información sobre el artículo y una lista de los motores y modelos adecuados en nuestra página web: [www.bgstechnic.com](http://www.bgstechnic.com)

## INDICACIONES DE SEGURIDAD

- No utilice la herramienta si faltan piezas o están dañadas.
- Utilice la herramienta solo para el fin previsto.
- Nunca deposite la herramienta sobre la batería del vehículo. Peligro de cortocircuito.
- Precaución al trabajar con motores en marcha. La ropa holgada, herramientas y otros objetos pueden quedar atrapados en las piezas giratorias y causar lesiones graves.
- Mantenga a los niños y otras personas no autorizadas lejos del área de trabajo.
- No permita que los niños jueguen con la herramienta o su embalaje.
- ¡Precaución al trabajar con motores calientes, existe peligro de quemaduras!
- Retire la llave de encendido antes de la reparación, así evitará un arranque accidental del motor y los daños en el mismo que podrían producirse en consecuencia.
- Este manual sirve para proporcionar una breve información y no sustituye en modo alguno a un manual del taller, utilice siempre la documentación de servicio específica del vehículo, que contiene indicaciones técnicas como los valores de par, las instrucciones de desmontaje/montaje, etc. que puede consultar.
- Después de realizar la reparación o antes de arrancar el motor, gire el motor como mínimo 2 vueltas a mano y compruebe de nuevo la sincronización.
- Gire el motor solo en el sentido de giro normal (en el sentido horario, salvo indicación de lo contrario)
- No utilice nunca las herramientas de fijación para árboles de levas y cigüeñales como contrasoporte cuando afloje o apriete los pernos de las poleas de la correa, el árbol de levas o los piñones del cigüeñal. Esto puede dañar las herramientas y los componentes del motor. Utilice únicamente herramientas que sean adecuadas para este fin.

**APLICACIÓN**

1. Ajuste el eje excéntrico a la carrera mínima con un casquillo hexagonal (**A**). Precaución: el árbol de levas no debe funcionar en la palanca intermedia durante la extracción y la instalación. Herramientas adicionales necesarias (**A**): Bloque deslizante palanca intermedia para BMW B38 / B48 (**BGS 6035**)
2. Aplicar la palanca de tensión para el resorte de retorno de la palanca intermedia. Atención: Asegúrese de que la posición sea la correcta, el resorte debe estar en las guías laterales.
3. Tensar el resorte de retorno con la herramienta de palanca y bloquee la herramienta (**B**).
4. Coloque el soporte de resorte en un tornillo de banco.
5. Coloque la herramienta de palanca con el resorte de retorno en el soporte del resorte y relaje el resorte de retorno.
6. Repita el trabajo anterior para todos los demás.
7. Desmontar los bloques deslizantes.
8. El árbol de levas está listo para ser retirado.

