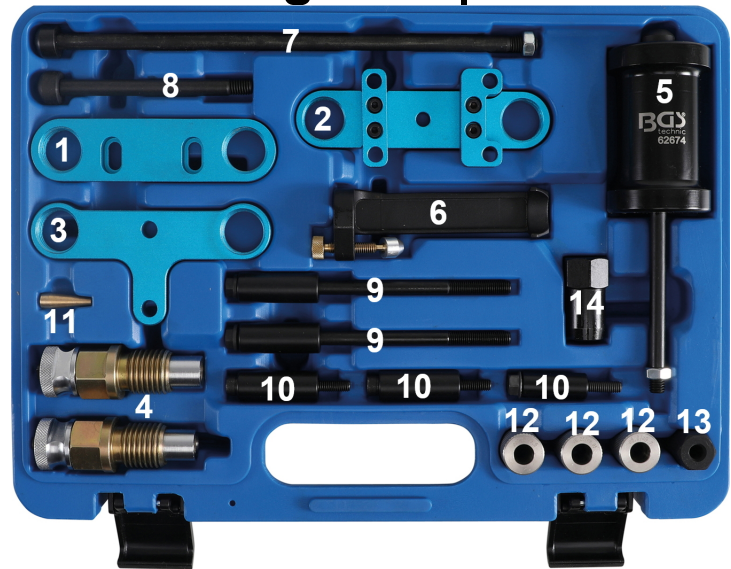


Kraftstoff-Einspritzdüsenwerkzeug-Satz | für BMW

KOMPONENTEN

- 1 Grundplatte
- 2 Grundplatte
- 3 Grundplatte
- 4 Zugbolzen
- 5 Gleithammer
- 6 Gleithammerklaue
- 7 Gleithammerbolzen
- 8 Gleithammerbolzen
- 9 Befestigungsbolzen
- 10 Befestigungsbolzen
- 11 Dichtring-Montagekegel
- 12 Dichtring-Montagehülsen
- 13 Adapter
- 14 Adapter



ACHTUNG

Lesen Sie die Bedienungsanleitung und die enthaltenen Sicherheitshinweise aufmerksam durch, bevor Sie das Produkt verwenden. Benutzen Sie das Produkt korrekt, mit Vorsicht und nur dem Verwendungszweck entsprechend. Nichtbeachtung der Sicherheitshinweise kann zu Schäden, Verletzungen und Erlöschen der Gewährleistung führen. Bewahren Sie diese Anleitungen für späteres Nachlesen an einem sicheren und trockenen Ort auf. Legen Sie die Bedienungsanleitung bei, wenn Sie das Produkt an Dritte weitergeben.

VERWENDUNGSZWECK

Dieses Werkzeug dient zur Demontage und Montage von Injektoren an BMW Benzinmotoren mit Motorkennung N20, N53, N55 und N63. Die enthaltenen Werkzeuge sind zu verwenden wie BMW OEM 130180, 130270, 130320, 2249115, 135250, 130190, 130192, 130193, 130194 und 130195.

Weitere Infos zum Artikel und eine Liste der geeigneten Motoren und Modelle finden Sie auf unserer Internetseite: www.bgstechnik.com

SICHERHEITSHINWEISE

- Diese Anleitung dient als Kurzinformation und ersetzt keinesfalls ein Werkstatthandbuch. Entnehmen Sie bitte technische Angaben wie Drehmomentwerte und Hinweise zur Demontage und Montage immer der fahrzeugspezifischen Serviceliteratur.
- Halten Sie Kinder und andere unbefugte Personen vom Arbeitsbereich fern.
- Lassen Sie Kinder nicht mit dem Werkzeug oder dessen Verpackung spielen.
- Verwenden Sie das Werkzeug nicht, wenn Teile fehlen oder beschädigt sind.
- Verwenden Sie das Werkzeug nur für den vorgesehenen Zweck.
- Legen Sie beinhaltende Werkzeuge niemals auf die Fahrzeugbatterie. Gefahr von Kurzschluss.
- Vorsicht bei Arbeiten am laufenden Motor. Lose Kleidung, Werkzeuge und andere Gegenstände können von drehenden Teilen erfasst werden und schwere Verletzungen verursachen.
- Vorsicht bei Arbeiten an heißen Motoren, es besteht Verbrennungsgefahr!
- Sichern Sie das Fahrzeug vor Reparaturbeginn gegen versehentliches Starten (Zündschlüssel abziehen, Minuspol der Batterie abklemmen).
- Seien Sie immer vorsichtig bei der Arbeit an Kraftstoffsystemen. Der Kraftstoff in der Kraftstoffleitung kann unter Druck stehen, auch wenn der Motor nicht läuft.
- Lassen Sie den Druck in den Kraftstoffleitungen ab, bevor Sie mit der Demontage beginnen.
- Binden Sie austretenden Kraftstoff und entsorgen Sie das Bindemittel sofort (Brandgefahr).
- Arbeiten Sie nur in gut belüfteten Räumen, atmen Sie keine Kraftstoffdämpfe ein.

SICHERHEITSHINWEISE

- Tragen Sie während der Reparatur eine zugelassene Schutzbrille und kraftstoffbeständige Handschuhe.
- Halten Sie immer einen Feuerlöscher in der Nähe bereit, dieser muss für kraftstoffbedingte Brände geeignet sein.
- Rauchen Sie während der Reparatur nicht. Rauchen und offene Flamme kann zum Brand führen.
- Stellen Sie sicher, dass nach erfolgter Reparatur alle Kraftstoffleitungen dicht sind.

WERKZEUGVOBEREITUNG

zu verwenden wie OEM 130180



Bestehend aus Werkzeugkomponenten:
5-6 (7/8)

zu verwenden wie OEM 130270



Bestehend aus Werkzeugkomponenten:
1-4-10

zu verwenden wie OEM 130320



Bestehend aus Werkzeugkomponenten:
3-4-9

zu verwenden wie OEM 2249115



Bestehend aus Werkzeugkomponenten:
2-4-9

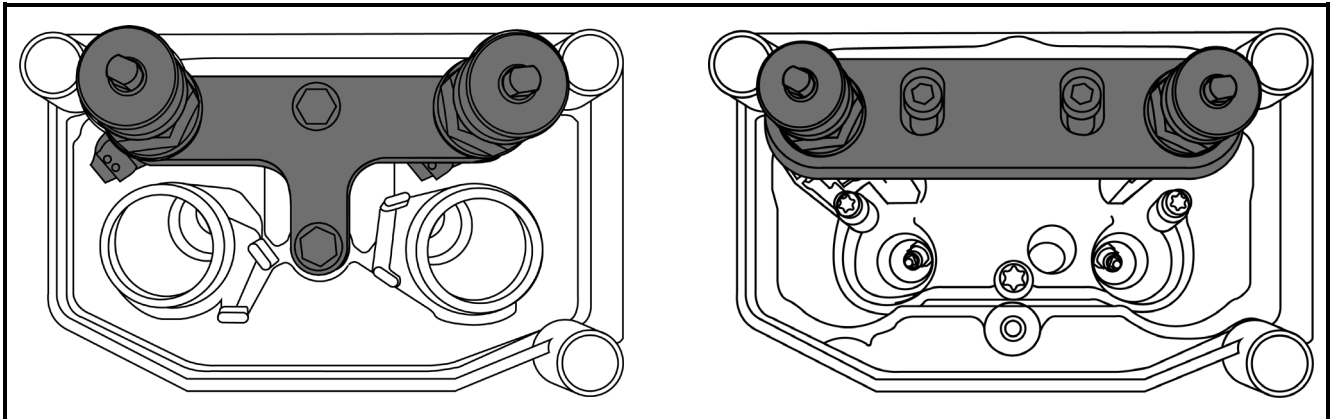
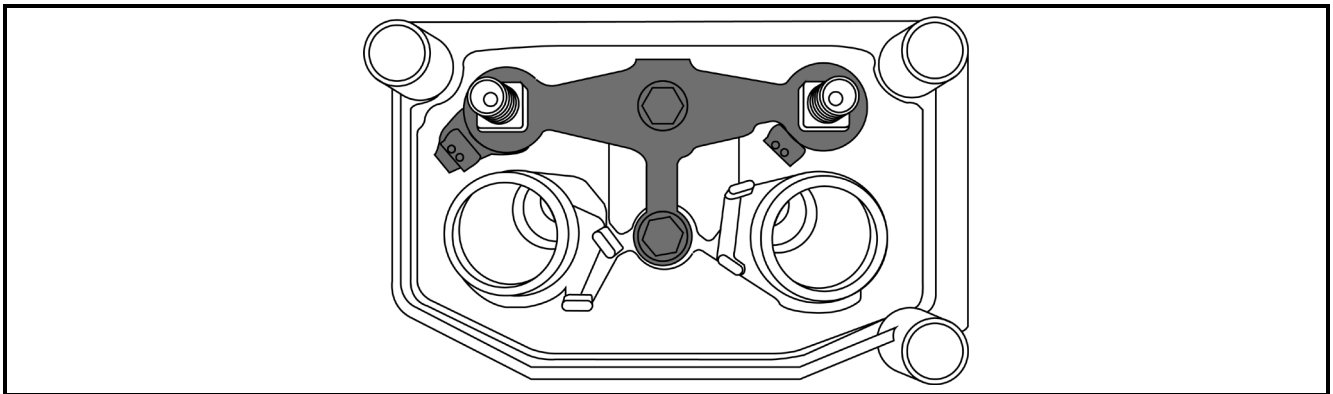
FAHRZEUGE

Modell	Baujahr
135is	2008-
335	2007-
335xi	2007-
535i	2008-
535xi	2008-
550i GT	2010-

Modell	Baujahr
750Li	2009-
750i	2009-
X3 3.0i	2007-
X5	2011-
X5 3.0i	2008-
X6	2008-

VERWENDUNG**Beispiel:** Injektor-Demontage bei BMW Motor N20 / N55

1. Schrauben der originalen Haltebrücke Lösen und entfernen.
2. Originale Haltebrücke herausnehmen.
3. Grundplatte ohne Zugbolzen mit Abstandshülsen und Schrauben handfest montieren.
4. Grundplatte ausrichten, Zugbolzen einsetzen und auf dem Injektor befestigen.
5. Befestigungsschrauben anziehen und Zugbolzen von Hand vorspannen.
6. Passenden Schlüssel am Sechskant ansetzen und durch Drehen im Uhrzeigersinn den Injektor herausziehen.
7. Befestigungsschrauben lösen.
8. Das komplette Werkzeug mit Schrauben, Zugbolzen und Injektor herausnehmen.

**UMWELTSCHUTZ**

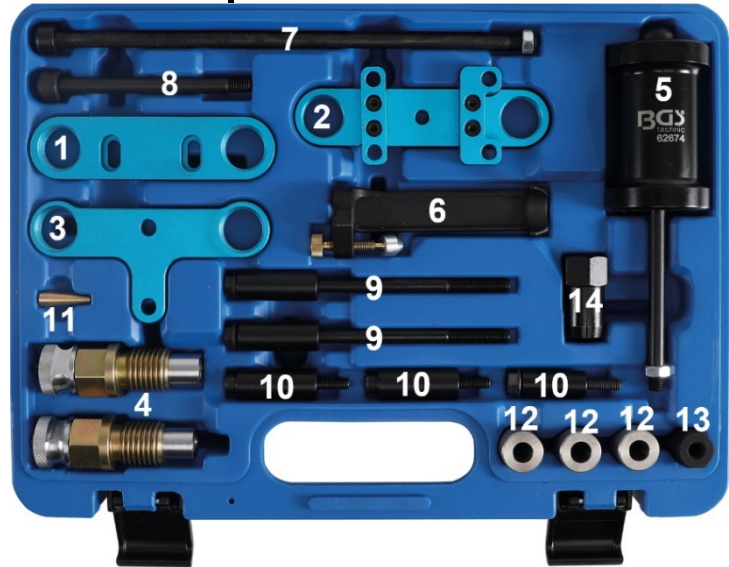
Recyceln Sie unerwünschte Stoffe, anstatt sie als Abfall zu entsorgen. Alle Werkzeuge, Zubehörteile und Verpackungen sind zu sortieren, einer Wertstoffsammelstelle zuzuführen und umweltgerecht zu entsorgen. Erkundigen Sie sich bei Ihrer örtlichen Abfallbehörde über Recyclingmaßnahmen. Entsorgen Sie dieses Produkt am Ende seiner Lebensdauer umweltgerecht.



Fuel Injector Tool Set | for BMW

COMPONENTS

- 1 Base plate
- 2 Base plate
- 3 Base plate
- 4 Tie bolt
- 5 Sliding hammer
- 6 Sliding hammer claw
- 7 Sliding hammer bolt
- 8 Sliding hammer bolt
- 9 Fixing screw
- 10 Fixing screw
- 11 Seal ring mounting cone
- 12 Seal ring mounting sleeve
- 13 Adaptor
- 14 Adaptor



ATTENTION

Read the operating instructions and all safety instructions contained therein carefully before using the product. Use the product correctly, with care and only according to the intended purpose. Non-compliance of the safety instructions may lead to damage, personal injury and to termination of the warranty. Keep these instructions in a safe and dry location for future reference. Enclose the operating instructions when handing over the product to third parties.

INTENDED USE

This tool set is used for removing and installing of fuel injectors on BMW petrol engines with engine codes N20, N53, N55 and N63. The included tools are to be used as BMW OEM 130180, 130270, 130320, 2249115, 135250, 130190, 130192, 130193, 130194 and 130195.

More information regarding this item and a list of suitable engines and models can be found on our website: www.bgstechnic.com

SAFETY INFORMATIONS

- This manual serves as a brief guide and does not replace a workshop manual. Always refer to the vehicle-specific service literature, particularly the technical data such as torque values and instructions for disassembly/assembly, etc.
- Keep children and other persons away from the working area.
- Do not allow children to play with this tool or its packaging.
- Do not use the tool if parts are missing or damaged.
- Use the tool for the intended purpose only.
- Never place the tools on the vehicle battery. There is a risk of a short circuit.
- Be careful when working on running engines. Loose clothing, tools and other objects can be caught by rotating parts and cause serious injury.
- Be careful when working on hot engines because of the risk of burn injuries!
- Before starting repairs, secure the vehicle against accidental starting (remove the ignition key, disconnect the negative pole of the battery).
- Always be careful when working on fuel systems. The fuel in the fuel line may be under pressure even when the engine is not running.
- Release the pressure in the fuel lines before starting disassembly.
- Bind any escaping fuel and dispose of the binder immediately (risk of fire).
- Only work in well-ventilated rooms, do not inhale fuel vapors.

SAFETY INFORMATIONS

- Wear approved safety glasses and fuel-resistant gloves during the repair.
- Always keep a fire extinguisher nearby; it must be suitable for fuel-related fires.
- Do not smoke during the repair. Smoking and open flames can lead to fire.
- Make sure that all fuel lines are free of leakage after repairs have been carried out.

TOOL PREPARATION

to be used as OEM 130180



Consists of tool components:
5-6 (7/8)

to be used as OEM 130270



Consists of tool components:
1-4-10

to be used as OEM 130320



Consists of tool components:
3-4-9

to be used as OEM 2249115



Consists of tool components:
2-4-9

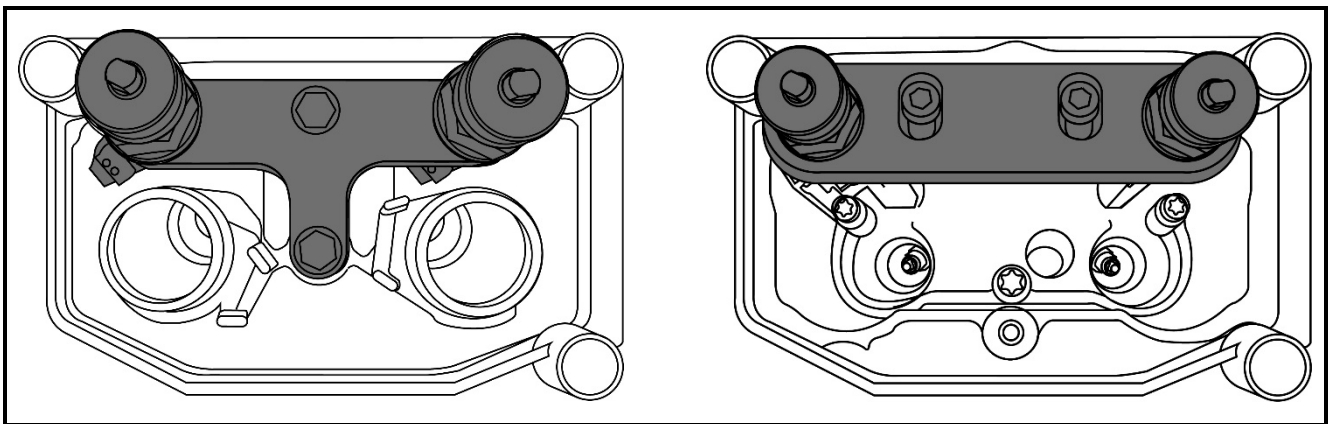
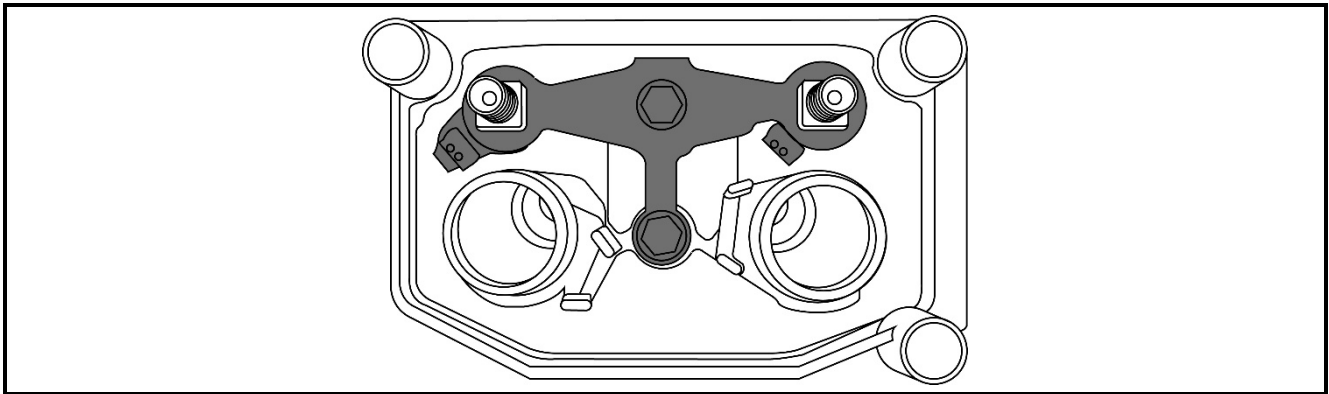
VEHICLES

Model	Year
135is	2008-
335	2007-
335xi	2007-
535i	2008-
535xi	2008-
550i GT	2010-

Model	Year
750Li	2009-
750i	2009-
X3 3.0i	2007-
X5	2011-
X5 3.0i	2008-
X6	2008-

INSTRUCTIONS**Example:** Injector removing BMW engine N20 / N55

1. Loosen the screws of the original retaining bridge.
2. Remove the original retaining bridge.
3. Install the base plate without tie bolts by using distance sleeves and screws.
4. Align the base plate, insert the tie bolts and fasten them on the injector.
5. Tighten the fixing screws and pre-tension the tie bolts by hand.
6. Use a spanner on the hexagon and pull out the injector by turning clockwise.
7. Loosen the fixing screws.
8. Remove the complete tool with screws, tie bolts and injector.

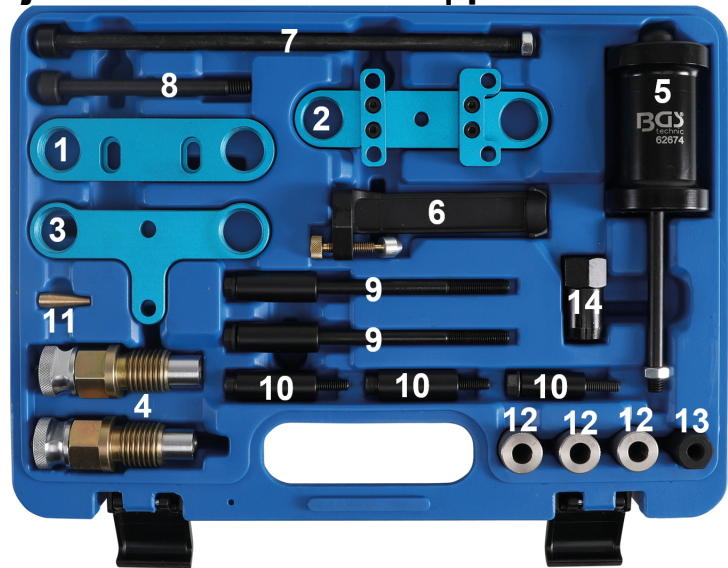
**ENVIRONMENTAL PROTECTION**

Recycle unwanted materials instead of disposing of them as waste. All tools, accessories and packaging should be sorted, taken to a recycling centre and disposed of in a manner which is compatible with the environment. Contact your local solid waste authority for recycling information. Dispose of this product at the end of its working life environmentally



Jeu d'outils pour tuyère d'injection de carburant | pour BMW**COMPOSANTS**

- 1 Panneau de base
- 2 Panneau de base
- 3 Panneau de base
- 4 Boulon de traction
- 5 Masse à inertie
- 6 Griffes de masse à inertie
- 7 Boulon de masse à inertie
- 8 Boulon de masse à inertie
- 9 Goupille de fixation
- 10 Goupille de fixation
- 11 Cône de montage de bague d'étanchéité
- 12 Douilles de montage de bague d'étanchéité
- 13 Adaptateur
- 14 Adaptateur

**ATTENTION**

Veuillez lire attentivement la notice d'utilisation et les consignes de sécurité avant d'utiliser le produit. Utilisez correctement le produit, avec prudence et uniquement en conformité avec l'utilisation prévue. Ne pas respecter les instructions et consignes de sécurité peut entraîner des blessures, des dommages matériels et l'annulation de la garantie. Conservez ce manuel en lieu sûr et sec, afin de pouvoir le consulter ultérieurement. Veuillez joindre le présent mode d'emploi au produit si vous le transmettez à des tiers.

UTILISATION PRÉVUE

Cet outil permet de démonter et de monter les injecteurs sur les moteurs essence BMW avec identification de moteur N20, N53, N55 et N63. Les outils inclus doivent être utilisés tels que BMW OEM 130180, 130270, 130320, 2249115, 135250, 130190, 130192, 130193, 130194 et 130195.

D'autres informations à propos de cet article et une liste des moteurs et modèles pris en charge sont disponibles à notre site Web : www.bgstechnic.com

CONSIGNES DE SÉCURITÉ

- Ces instructions sont fournies à titre d'information brève, elles ne remplacent en aucun cas un manuel d'atelier. Veuillez toujours observer les données techniques, comme les valeurs de couple, instructions de démontage et montage, etc., contenues dans les documents d'atelier de votre véhicule spécifique.
- Maintenez à l'écart les enfants et toutes les autres personnes non autorisées de la zone de travail.
- Ne permettez jamais que des enfants jouent avec l'outil ou avec son emballage
- N'utilisez pas l'outil lorsque des pièces manquent ou sont endommagées.
- N'utilisez l'outil qu'aux fins prévues.
- Ne posez jamais les outils de ce jeu sur la batterie du véhicule. Risque de court-circuit.
- Soyez prudent lorsque vous allez exécuter des travaux sur des moteurs en fonctionnement. Les vêtements mal ajustés, outils et autres objets peuvent être happés par les composants en rotation et provoquer de graves blessures.
- Soyez prudent lorsque vous allez exécuter des travaux sur des moteurs chauds, il y a risque de brûlures !
- Avant d'entamer les réparations, veillez à sécuriser le véhicule, de sorte qu'il ne puisse démarrer inopinément ; (retirer la clé de contact, débrancher la borne négative de la batterie)

CONSIGNES DE SÉCURITÉ

- Soyez toujours prudent lorsque vous allez travailler sur des systèmes de carburant. Le carburant dans les conduites pourrait être pressurisé, même si le moteur est à l'arrêt.
- Purgez la pression présente dans les conduites de carburant avant d'entamer le démontage.
- Appliquez immédiatement un liant sur d'éventuels déversements de carburant et éliminez le liant dès qu'il a absorbé le carburant (risque d'incendie).
- Ne travaillez que dans des pièces bien ventilées, n'inhalez jamais les vapeurs de carburant.
- Portez des lunettes de protection agréées et des gants résistants au carburant pendant toute la durée des réparations.
- Gardez toujours à proximité un extincteur adapté aux incendies liés au carburant.
- Ne fumez pas lors de la réparation. Une cigarette allumée ou des flammes ouvertes peuvent être la cause d'incendies.
- Après la réparation, assurez-vous que toutes les conduites de carburant sont parfaitement étanches.

PRÉPARATION DES OUTILS

À utiliser comme OEM 130180



Comprenant les composants d'outil :
5-6 (7/8)

À utiliser comme OEM 130270



Comprenant les composants d'outil :
1-4-10

À utiliser comme OEM 130320



Comprenant les composants d'outil :
3-4-9

À utiliser comme OEM 2249115



Comprenant les composants d'outil :
2-4-9

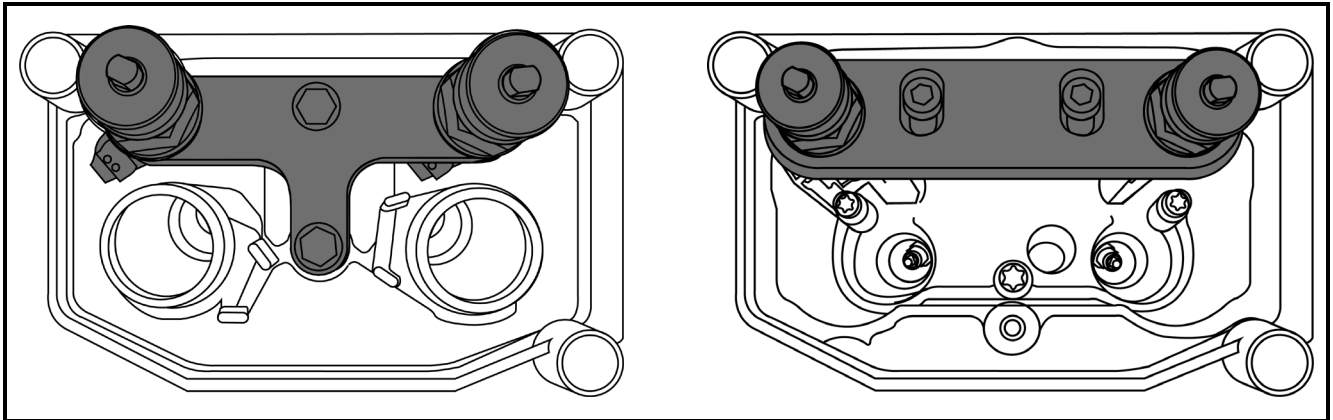
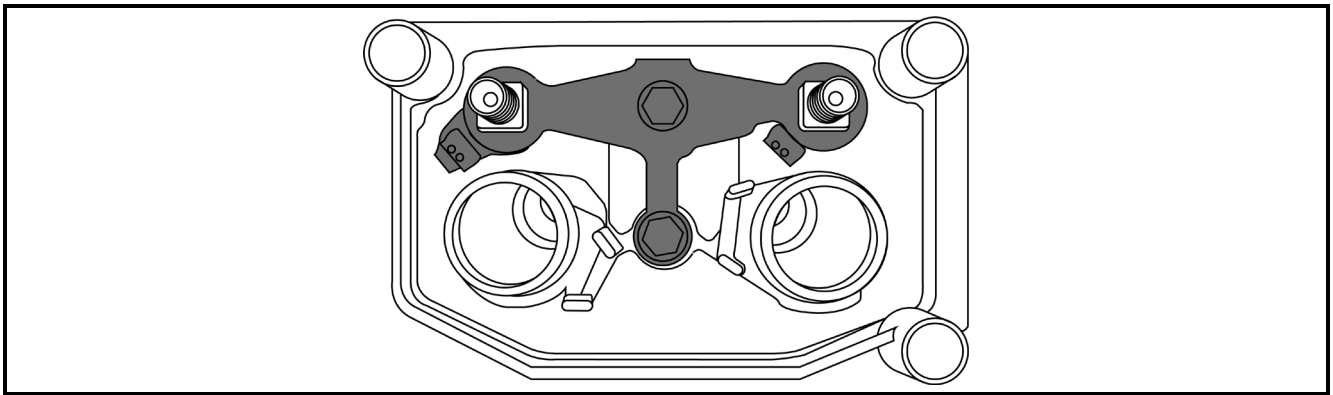
VÉHICULES

Modèle	Année de construction
135is	2008-
335	2007-
335xi	2007-
535i	2008-
535xi	2008-
550i GT	2010-

Modèle	Année de construction
750Li	2009-
750i	2009-
X3 3.0i	2007-
X5	2011-
X5 3.0i	2008-
X6	2008-

UTILISATION**Exemple :** Démontage de l'injecteur de moteurs BMW N20/N55

1. Desserrez et retirez les vis du pont de retenue d'origine.
2. Retirez le pont de retenue d'origine.
3. Montez la plaque de base sans la goupille de traction avec les douilles de séparation et les vis à la main.
4. Alignez la plaque de base, insérez la goupille de traction et fixez-la sur l'injecteur.
5. Serrez les vis de fixation et tensionnez le goujon de traction à la main.
6. Appliquez la clé appropriée sur la partie à six pans et retirez l'injecteur en la tournant dans le sens des aiguilles d'une montre.
7. Desserrez les vis de fixation.
8. Retirez l'outil complet, avec les vis, le goujon de traction et l'injecteur.

**PROTECTION DE L'ENVIRONNEMENT**

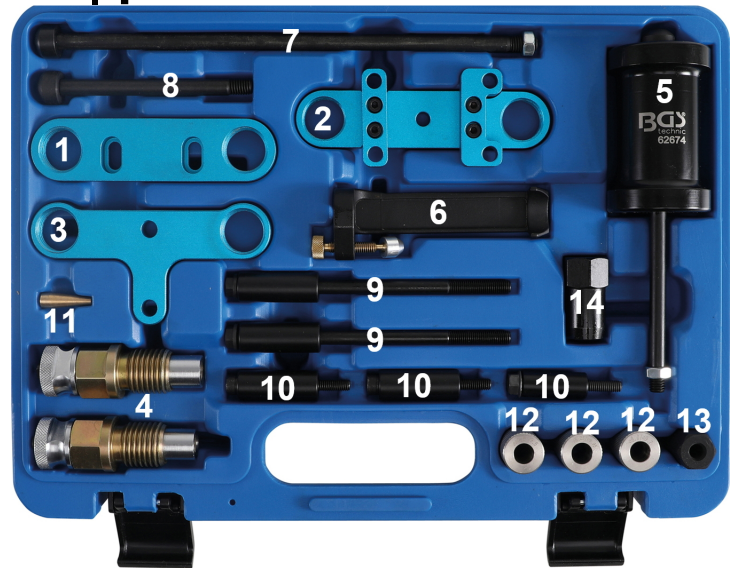
Recyclez les matières indésirables au lieu de les jeter comme déchets. Tous les outils, accessoires et emballages doivent être triés, envoyés à un point de collecte de recyclage et éliminés dans le respect de l'environnement. Consultez votre autorité locale de gestion des déchets à propos des mesures de recyclage à appliquer. Éliminez ce produit de façon écologique à la fin de sa vie utile.



Juego de herramientas para inyectores de combustible | para BMW

COMPONENTES

- 1 Placa base
- 2 Placa base
- 3 Placa base
- 4 Perno de tracción
- 5 Martillo deslizante
- 6 Garra del martillo deslizante
- 7 Perno del martillo deslizante
- 8 Perno del martillo deslizante
- 9 Perno de sujeción
- 10 Perno de sujeción
- 11 Cono de montaje del anillo de sellado
- 12 Casquillos de montaje del anillo de sellado
- 13 Adaptador
- 14 Adaptador



ATENCIÓN

Lea atentamente el manual de instrucciones y todas las instrucciones de seguridad antes de utilizar el producto. Utilice el producto de forma correcta, con precaución y solo de acuerdo con su uso previsto. El incumplimiento de las instrucciones de seguridad puede provocar daños, lesiones y la anulación de la garantía. Guarde estas instrucciones en un lugar seguro y seco para futuras consultas. Incluya el manual de instrucciones si entrega el producto a un tercero.

USO PREVISTO

Esta herramienta sirve para desmontar y montar los inyectores en los motores de gasolina BMW con la identificación de motor N20, N53, N55 y N63. Las herramientas incluidas son para ser utilizadas como BMW OEM 130180, 130270, 130320, 2249115, 135250, 130190, 130192, 130193, 130194 y 130195.

Encontrará más información sobre el artículo y una lista de los motores y modelos adecuados en nuestra página web: www.bgstechnic.com

INDICACIONES DE SEGURIDAD

- Este manual pretende ser una información breve y en ningún caso sustituye a un manual de taller. Por favor, consulte siempre la literatura de servicio específica del vehículo para obtener información técnica como los valores de par de apriete y las instrucciones de desmontaje y montaje.
- Mantenga a los niños y otras personas no autorizadas lejos del área de trabajo.
- No permita que los niños jueguen con la herramienta o su embalaje
- No utilice la herramienta si faltan piezas o están dañadas.
- Utilice la herramienta solo para el fin previsto.
- Nunca coloque las herramientas contenidas sobre la batería del vehículo. Peligro de cortocircuito.
- Tengan cuidado cuando trabajen en un motor en marcha. La ropa holgada, herramientas y otros objetos pueden quedar atrapados en las piezas giratorias y causar lesiones graves.
- ¡Precaución al trabajar con motores calientes, existe peligro de quemaduras!
- Antes de iniciar las reparaciones, asegure el vehículo contra un arranque accidental (retire la llave de contacto, desconecte el terminal negativo de la batería).
- Tenga siempre cuidado cuando trabaje en los sistemas de combustible. El combustible en el tubo de combustible puede estar a presión, incluso aunque el motor no esté en marcha.
- Descargue la presión de las tuberías de combustible antes de iniciar el desmontaje.
- Ligue el combustible que se derrame y deseche el ligante inmediatamente (peligro de incendio).
- Trabaje únicamente en zonas bien ventiladas, no respire los vapores del combustible.

INDICACIONES DE SEGURIDAD

- Utilice gafas de seguridad homologadas y guantes resistentes al combustible durante la reparación.
- Mantenga siempre cerca un extintor de incendios adecuado para incendios relacionados con combustible.
- No fume durante la reparación. El humo y el fuego abierto pueden provocar incendios.
- Asegúrese de que todos las tuberías de combustible estén estancas después de la reparación.

PREPARACIÓN DE LA HERRAMIENTA

para ser utilizado como OEM 130180



Compuesto por los componentes de herramientas:
5-6 (7/8)

para ser utilizado como OEM 130270



Compuesto por los componentes de herramientas:
1-4-10

para ser utilizado como OEM 130320



Compuesto por los componentes de herramientas:
3-4-9

para ser utilizado como OEM 2249115



Compuesto por los componentes de herramientas:
2-4-9

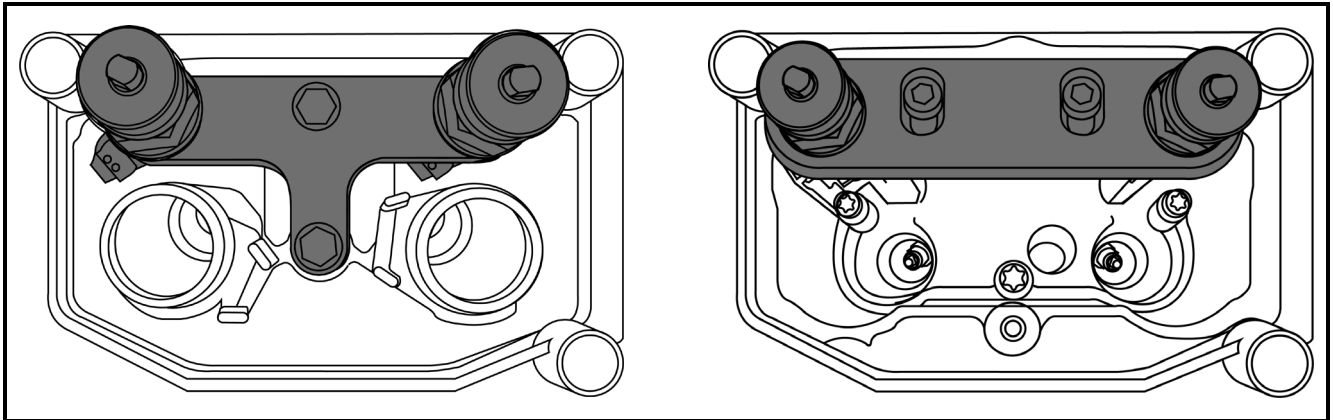
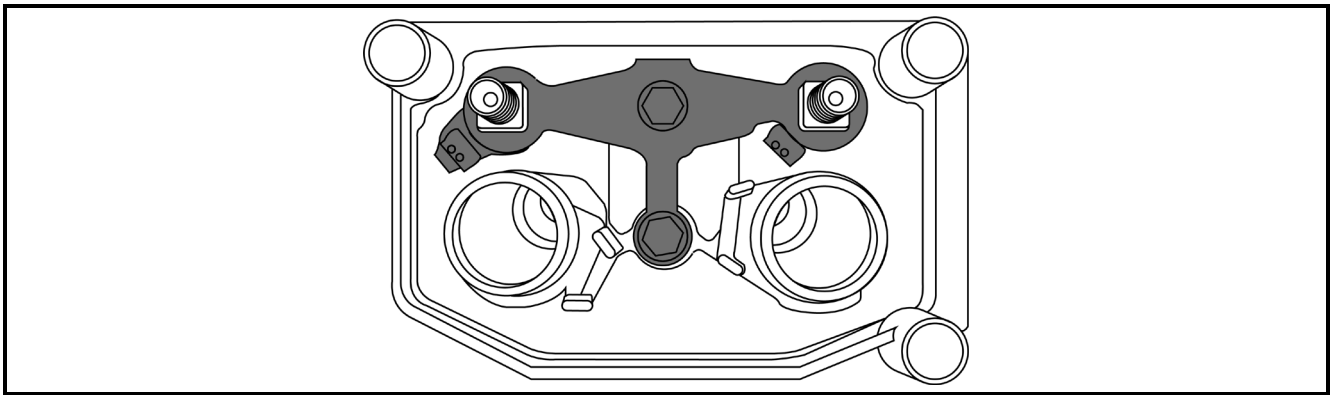
VEHÍCULOS

Modelo	Año de fabricación
135is	2008-
335	2007-
335xi	2007-
535i	2008-
535xi	2008-
550i GT	2010-

Modelo	Año de fabricación
750Li	2009-
750i	2009-
X3 3.0i	2007-
X5	2011-
X5 3.0i	2008-
X6	2008-

APLICACIÓN**Ejemplo:** Desmontaje del inyector en el motor BMW N20 / N55

1. Afloje y retire los tornillos del puente de sujeción original.
2. Extraiga el puente de sujeción original.
3. Monte la placa base sin el perno de tracción con los casquillos distanciadores y apriete los tornillos a mano.
4. Alinee la placa base, inserte los pernos de tracción y fíjelos en el inyector.
5. Apriete los tornillos de fijación y pretensione el perno de tracción a mano.
6. Coloque una llave adecuada en el hexágono y extraiga el inyector girándolo en el sentido de las agujas del reloj.
7. Afloje los tornillos de fijación.
8. Extraiga la herramienta completa con los tornillos, el perno de tracción y el inyector.

**PROTECCIÓN AMBIENTAL**

Recicle las sustancias no deseadas, en lugar de tirarlas a la basura. Todas las herramientas, accesorios y embalajes deben clasificarse, llevarse a un punto de recogida de residuos y desecharse de manera respetuosa con el medio ambiente. Consulte con la autoridad local de gestión de residuos sobre las posibilidades de reciclaje. Deseche este producto al final de su vida útil de forma respetuosa con el medio ambiente.

