

## Doppelkupplungs-Reparatur-Werkzeugsatz für VAG DSG Getriebe



### WERKZEUGE

- 1 Druckstück,  
zu verwenden wie OEM T10376
- 2 Endmaß,  
zu verwenden wie OEM T10374
- 3 Abziehglocke,  
zu verwenden wie OEM T10373
- 4 Brücke,  
zu verwenden wie OEM T10323

### VERWENDUNGSZWECK

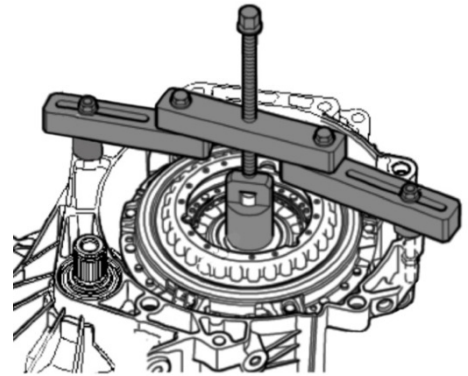
Dieser Reparatur-Werkzeugsatz wird benötigt bei Kupplungsreparaturen an folgenden Fahrzeugen: VW Golf (ab 2004), Golf Plus (ab 2005) mit 7-Gang Getriebe (Code 0AM), Audi A3 (ab 2004) mit 7-Gang Getriebe (Code 0AM) und Touareg (ab 2003) mit 6-Gang Getriebe (Code 08D).

### SICHERHEITSHINWEISE

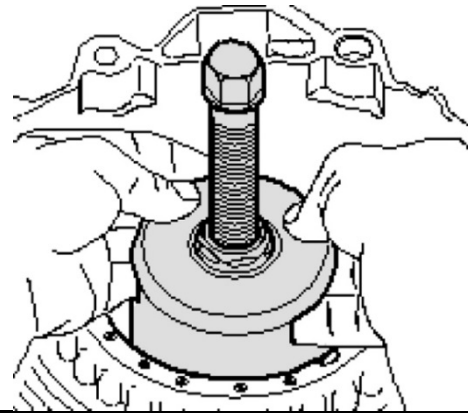
- Verwenden Sie das Werkzeug nicht, wenn Teile fehlen oder beschädigt sind.
- Verwenden Sie das Werkzeug nur für den vorgesehenen Zweck.
- Legen Sie das Werkzeug niemals auf die Fahrzeug-Batterie. Gefahr von Kurzschluss.
- Vorsicht bei Arbeiten an laufenden Motoren. Lose Kleidung, Werkzeuge und andere Gegenstände können von drehenden Teilen erfasst werden und schwere Verletzungen verursachen.
- Halten Sie Kinder und andere unbefugte Personen vom Arbeitsbereich fern.
- Lassen Sie Kinder nicht mit dem Werkzeug oder dessen Verpackung spielen.
- Vorsicht bei Arbeiten an heißen Motoren, es besteht Verbrennungsgefahr!
- Entfernen Sie vor der Reparatur den Zündschlüssel, so verhindern Sie ein versehentliches Starten des Motors und einen dadurch entstehenden Motorschaden.

**ANWENDUNG****Abstützbrücke**

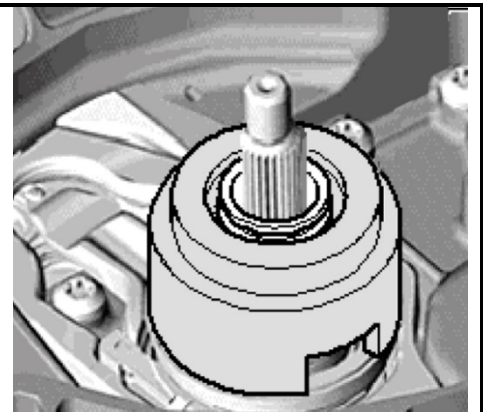
Entfernen der Kupplungsnaabe.  
Kupplungs-Sicherungsring Demontieren (kann evtl. schwierig sein, da die Kupplung unter Vorspannung steht.)  
Kupplung mit der Unterstützung Brücke, wie im Bild gezeigt, herunterdrücken und Sicherungsring entfernen.

**Abzieher**

Nach der Demontage des Sicherungsrings den Abzieher, wie in Abbildung gezeigt, montieren und Kupplung durch Drehen der Spindel abziehen.

**Endmaß**

Die Position des Lagers kann mit dem Endmaß eingestellt werden. Dazu wird ein Tiefenmesser benötigt. Genaue Maße und detaillierte Informationen zur Anwendung, bitte die Herstellerangaben beachten.

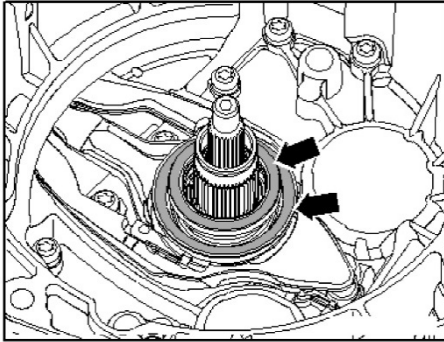
**EINSTELLUNG**

Position des Einrücklagers einstellen

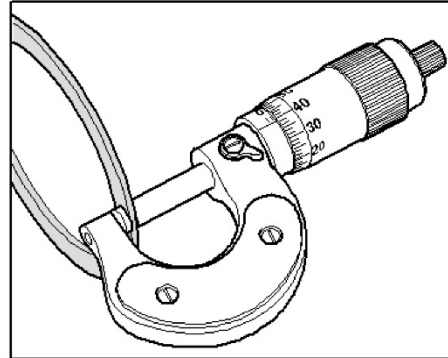
Die Position der Einrücklager muss eingestellt werden, nachdem Einrücklager, Einrückhebel oder die Aufnahme des Einrückhebels erneuert wurde.

Die Anlagefläche (Getriebe zum Motor) muss frei von Unebenheiten sein, nur so ist eine gute Auflagefläche für das Lineal gewährleistet.

Beide Einrückhebel und ihre Einrücklager einbauen.



1,4 Millimeter Dicke Einstellscheibe auf jedes Lager (Pfeil) legen.



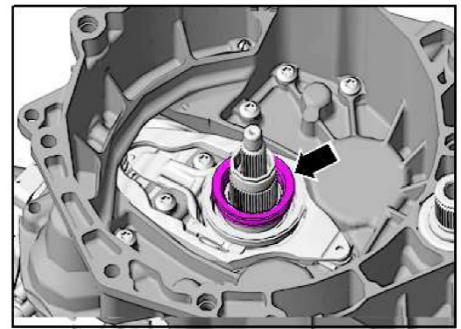
Da es sich um 2 Kupplungen handelt, folgen jetzt 2 Schritte zur Einstellung.

Bei diesen Arbeiten werden Sie verschiedene Messungen durchführen.

Jede Messung erfordert unterschiedliche Vorbereitungen und ein paar wenige Rechnungen.

Bitte halten Sie sich an diese Arbeitsabläufe.

Begonnen wird mit dem großen Einrücklager für die Kupplung 1 (K1).

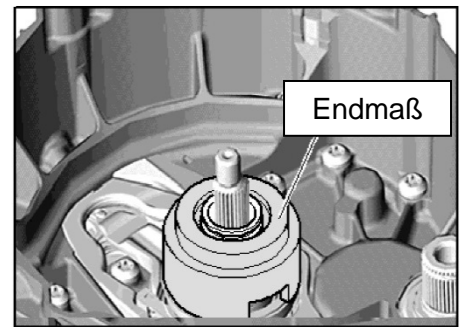


### Erste Messung für die (K1)

Kleines Einrücklager mit der 1,4 Millimeter starken Einstellscheibe wieder herausnehmen.

Endmaß auf das große Einrücklager setzen.

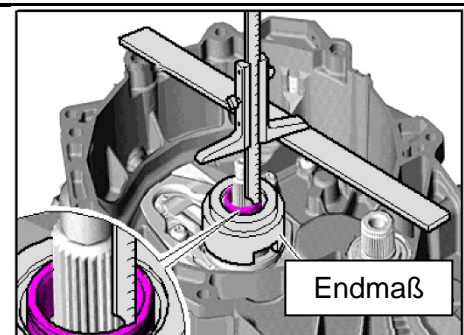
Drücken Sie einmal auf das Endmaß und drehen Sie es dabei, so wird sichergestellt, dass das Endmaß richtig auf dem Lager sitzt.



Messlineal auf den Getriebeflansch legen und mit Tiefenmaß auf der Getriebewelle messen.

Gemessenen Wert unter der Bezeichnung (B) notieren.

**Beispiel: B= 62,3 mm**



### Zweite Messung für die (K1)

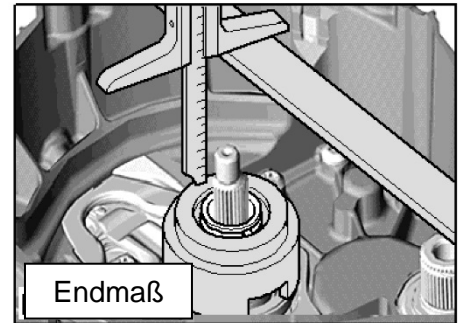
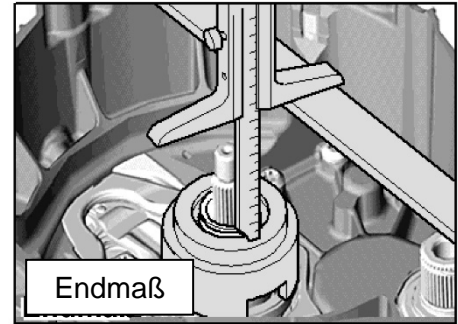
Distanz vom Lineal zum Endmaß messen.  
Damit diese Messung so genau wie möglich wird, setzen Sie den Tiefenmesser zweimal an gegenüberliegenden Stellen an.  
So ermitteln Sie einen noch genaueren Wert, die Ungenauigkeit durch das „Kippeln“ auf dem Einrücklager wird so minimiert.

Nehmen Sie also von beiden Messungen auf das Endmaß den Mittelwert.  
Gemessenen Wert unter der Bezeichnung (A) notieren.

**Beispiel: A= 64 mm**

Differenz der 2 Werte berechnen  
 $A - B = ?$

**Anhand des Beispiels sieht die Rechnung so aus:  
 $64,0 \text{ mm} - 62,3 \text{ mm} = 1,7 \text{ mm}$**



Entnehmen Sie die benötigte Stärke der Einstellscheibe der folgenden Tabelle.

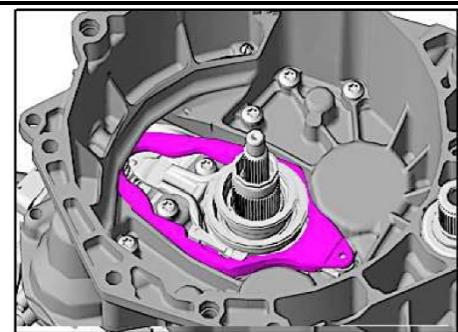
Ihr Messwert für Lager K1		benötigte Einstellscheibe
von	bis	
0,71 mm	0,9 mm	0,8 mm
0,91 mm	1,1 mm	1,0 mm
1,11 mm	1,3 mm	1,2 mm
1,31 mm	1,5 mm	1,4 mm
<b>1,51 mm</b>	<b>1,7 mm</b>	<b>1,6 mm</b>
1,71 mm	1,9 mm	1,8 mm
1,91 mm	2,1 mm	2,0 mm
2,11 mm	2,3 mm	2,2 mm
2,31 mm	2,5 mm	2,4 mm
2,51 mm	2,7 mm	2,6 mm
2,71 mm	2,9 mm	2,8 mm

**Im Beispiel wird eine 1,6 mm starke Einstellscheibe benötigt.**

Immer nur eine Einstellscheibe verwenden, legen Sie niemals 2 Einstellscheiben übereinander um das benötigte Maß zu erhalten.

Hiermit ist die Position des Lagers K1 eingestellt

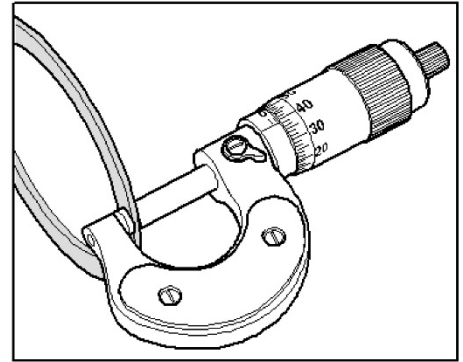
Größeren Einrückhebel für die folgende (K2) Messung wieder herausnehmen.



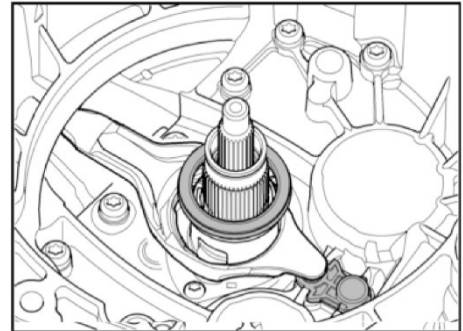


**Erste Messung für die (K2)**

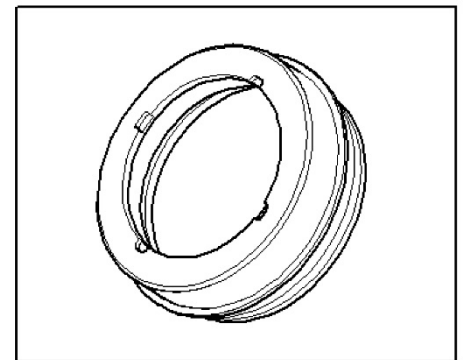
Nehmen Sie eine 1,4 mm starke Einstellscheibe.



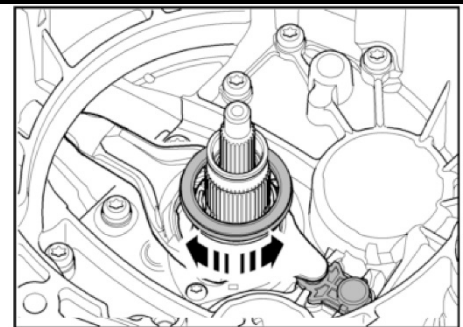
Nur das kleine Lager mit einer 1,4 mm dicken Einstellscheibe einsetzen.



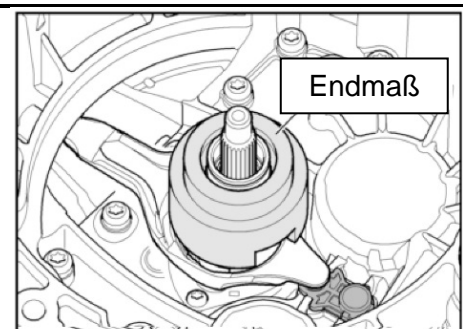
Das kleine Einrücklager passt wegen der 4 Nuten nur in einer Stellung.



Durch Drehen prüfen ob das Lager richtig eingebaut ist und die Nuten richtig sitzen.

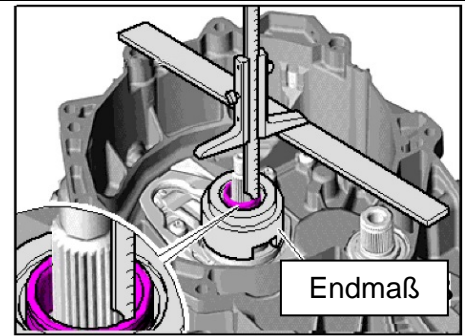


Endmaß auf das kleine Lager setzen.



Mit Tiefenmaß auf die Getriebewelle messen.  
Diesen Wert unter der Bezeichnung (B) notieren.

**Beispiel: B = 62,3 Millimeter**



**Zweite Messung für die (K2)**

Distanz vom Lineal zum Endmaß messen.  
Damit diese Messung so genau wie möglich wird, setzen Sie den Tiefenmesser zweimal an gegenüberliegenden Stellen an.

So ermitteln Sie einen genaueren Wert, die Ungenauigkeit durch das „Kippeln“ auf dem Einrücklager wird so minimiert.

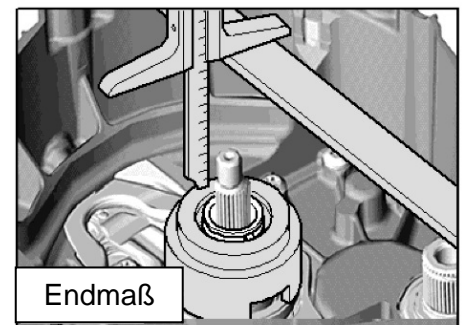
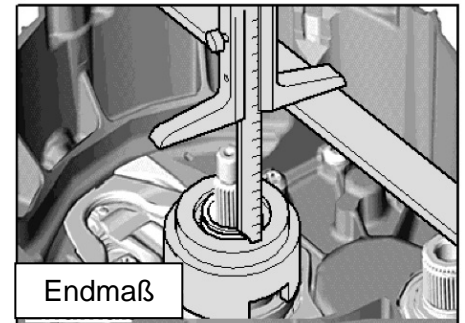
Nehmen Sie von beiden Messungen auf das Endmaß den Mittelwert.

Gemessenen Wert unter der Bezeichnung (A) notieren.

**Beispiel: A= 63,5 mm**

Differenz der 2 Werte berechnen  
 $A - B = ?$

**Anhand des Beispiels sieht die Rechnung so aus:  
 $63,5 \text{ mm} - 62,3 \text{ mm} = 1,2 \text{ mm}$**



Entnehmen Sie die benötigte Stärke der Einstellscheibe der folgenden Tabelle.

Ihr Messwert für Lager K2		benötigte Einstellscheibe
von	bis	
0,71 mm	0,9 mm	0,8 mm
0,91 mm	1,1 mm	1,0 mm
<b>1,11 mm</b>	<b>1,3 mm</b>	<b>1,2 mm</b>
1,31 mm	1,5 mm	1,4 mm
1,51 mm	1,7 mm	1,6 mm
1,71 mm	1,9 mm	1,8 mm
1,91 mm	2,1 mm	2,0 mm
2,11 mm	2,3 mm	2,2 mm
2,31 mm	2,5 mm	2,4 mm
2,51 mm	2,7 mm	2,6 mm
2,71 mm	2,9 mm	2,8 mm

**Im Beispiel wird eine 1,2 mm starke Einstellscheibe benötigt.**

Immer nur eine Einstellscheibe verwenden, legen Sie niemals 2 Einstellscheiben übereinander um das benötigte Maß zu erhalten.

Hiermit ist die Position des Lagers K2 eingestellt

## Duplex Clutch Repair Kit for VAG DSG Transmissions



### TOOLS

- 1 Thrust piece,  
to be used as OEM T10376
- 2 Slip gauge,  
to be used as OEM T10374
- 3 Puller,  
to be used as OEM T10373
- 4 Support bridge,  
to be used as OEM T10323

### INTENDED USE

This repair kit is needed for servicing clutches in the following car types:

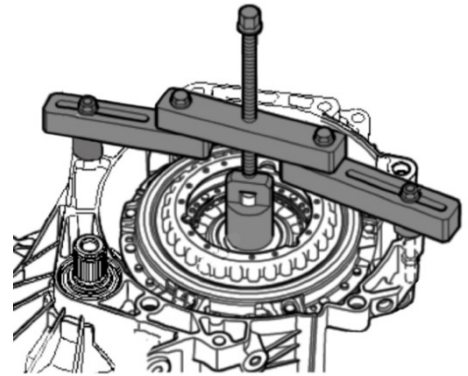
VW Golf (since 2004), Golf Plus (since 2005) with 7-drive transmission (Code 0AM), Audi A3 (since 2004) with 7-drive transmission (Code 0AM) and Touareg (since 2003) with 6-drive transmission (Code 08D).

### SAFETY INFORMATIONS

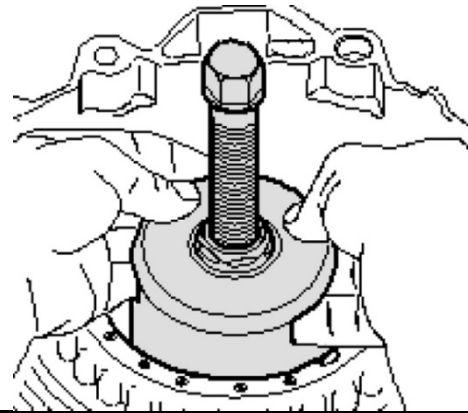
- Do not use the tool if parts are missing or damaged.
- Use the tool for the intended purpose only.
- Never place the tool on the vehicle battery. There is a risk of a short circuit.
- Be careful when working with the engine running. Loose clothing, tools and other objects can be caught by rotating parts and cause serious injury.
- Keep children and other unauthorized persons away from the work area.
- Do not allow children to play with the tool or its packaging.
- Be careful when working on hot engines because of the risk of burn injuries.
- If you remove the ignition key before repairing, you can prevent the engine from being started accidentally and resulting in engine damage.
- This manual serves as a brief guide and does not replace a workshop manual. Always refer to the vehicle-specific service literature, particularly the technical data such as torque values and instructions for disassembly/assembly, etc..

**INSTRUCTION****Support bridge**

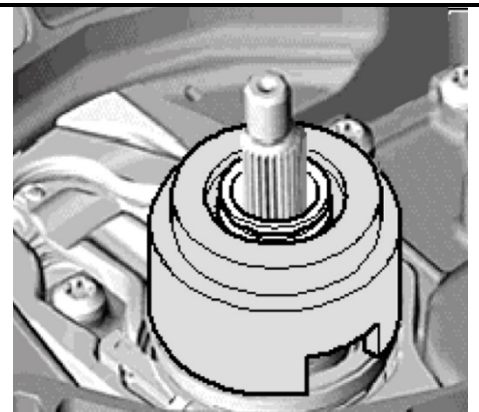
Remove clutch hub.  
Disassemble lock ring of the clutch (this might be difficult because the clutch is under strong tension)  
Release the clutch by using the support bridge as shown in the picture.

**Puller**

After the disassembly of the lock ring you can attach the puller as shown and disassemble the clutch by turning the puller spindle.

**Slip gauge**

You can adjust the position of the engaging bearings by using the slip gauge. Use a depth gauge for measuring. For exact dimensions and detailed information about how to do it, consult the manufacturer's handbook.

**ADJUSTMENT**

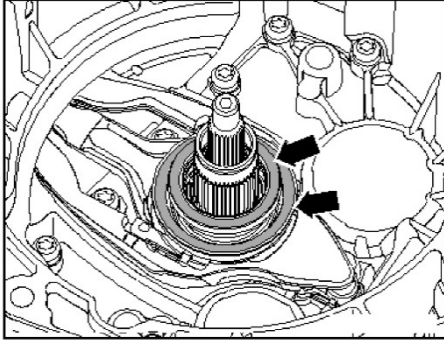
Adjust position of the engaging bearings.

It is necessary to adjust the position of the engaging bearings after replacing the engaging bearings, the starting lever or the starting lever seating.

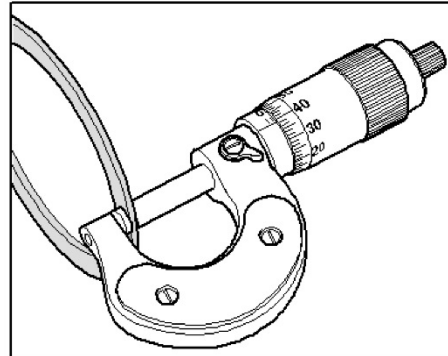
The locating face (gearbox/motor) has to be completely level in order to make sure for a good rest for the ruler.



Installation of the two starting levers and their engaging bearings.

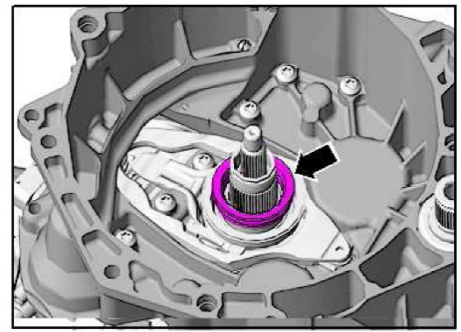


Place the 1.4 millimeter thick dial on each bearing (arrow).



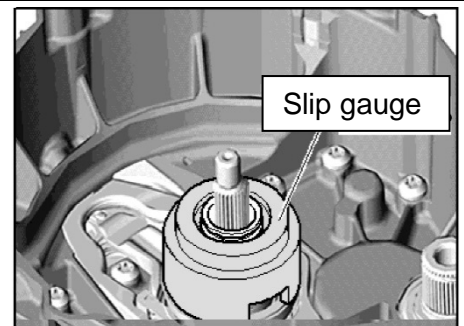
As there are 2 clutches, there will be 2 steps of adjusting them.  
You will be doing several measurements while carrying out this operation.  
Each measurement requires different preparations and a few simple calculations.  
Please strictly follow these operating sequences.

You will start with the big engaging bearing for clutch 1 (K1).



### First measurement for (K1)

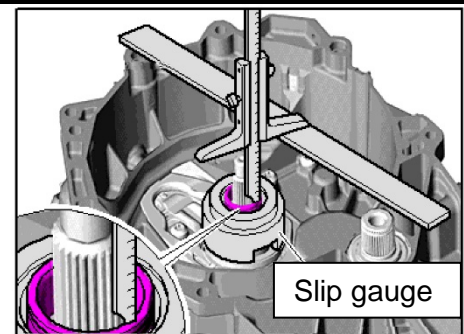
Remove the small engaging bearing with the 1.4 millimeter thick dial.  
Place the slip gauge on the big engaging bearing.  
Exert some pressure on the slip gauge and rotate it to make sure for the correct seating of the slip gauge on the bearing.



Place the ruler on the gearbox flange and use the depth gauge for your measurement of the depth down to the gear shaft.

Note down the measured value as (B).

**Example: B= 62.3 mm**



### Second measurement for (K1)

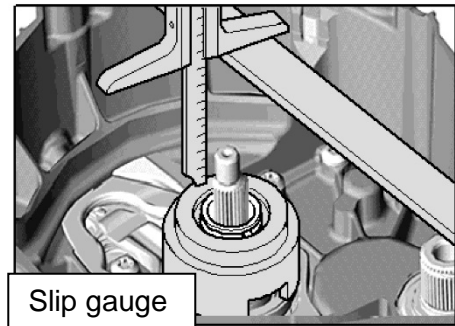
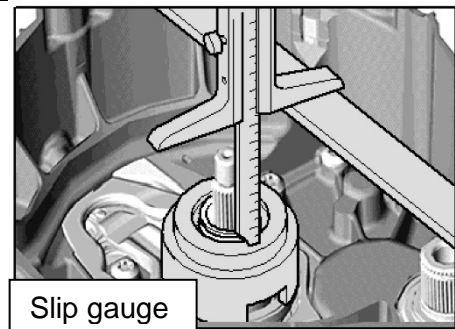
Measure the distance from the ruler down to the slip gauge. Make this measurement as precisely as possible by taking readings from two opposite positions. Thus, the determined value will be more precise, and any inaccuracy caused by a „tilting“ on the engaging bearing will be minimized.

Take the mean value of both measurements on the slip gauge. Note down the value as (A).

**Example: A= 64 mm**

Calculate the difference of the 2 values  
 $A - B = ?$

**In our example the calculation is as follows:  
 $64.0 \text{ mm} - 62.3 \text{ mm} = 1.7 \text{ mm}$**



Refer to the below table for the required thickness of the dial.

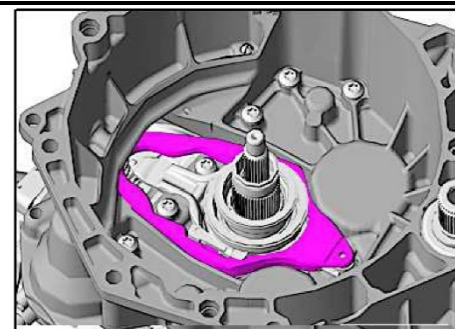
Your reading for bearing K1			
from	to		required dial
0,71 mm	0,9 mm		0,8 mm
0,91 mm	1,1 mm		1,0 mm
1,11 mm	1,3 mm		1,2 mm
1,31 mm	1,5 mm		1,4 mm
<b>1,51 mm</b>	<b>1,7 mm</b>		<b>1,6 mm</b>
1,71 mm	1,9 mm		1,8 mm
1,91 mm	2,1 mm		2,0 mm
2,11 mm	2,3 mm		2,2 mm
2,31 mm	2,5 mm		2,4 mm
2,51 mm	2,7 mm		2,6 mm
2,71 mm	2,9 mm		2,8 mm

**In our example we need a 1.6 mm thick dial.**

Never use more than a single dial. Never place 2 dials on top of each other to reach the required thickness.

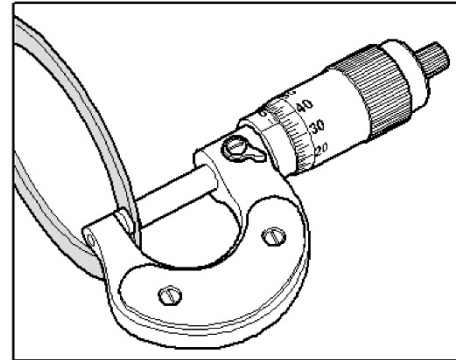
Following this procedure, the position of the bearing K1 will be adjusted.

Remove again the bigger starting lever for the subsequent (K2) measurement.

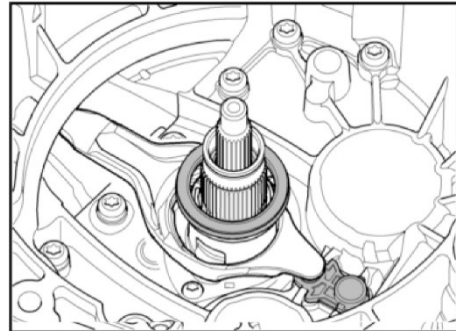


**First measurement for (K2)**

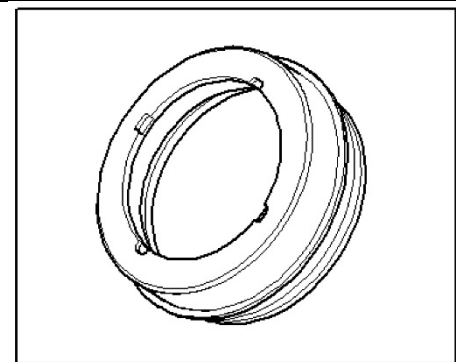
Use a 1.4 mm thick dial.



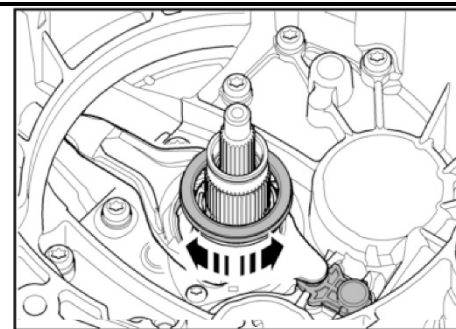
Install the small bearing only with a 1.4 mm thick dial.



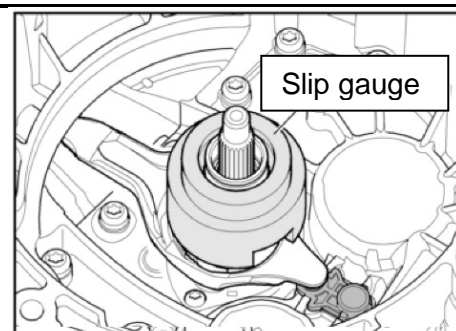
The small engaging bearing will only lock into one position because of the 4 grooves.



Rotate to check that the bearing is correctly installed with the grooves in their right position.



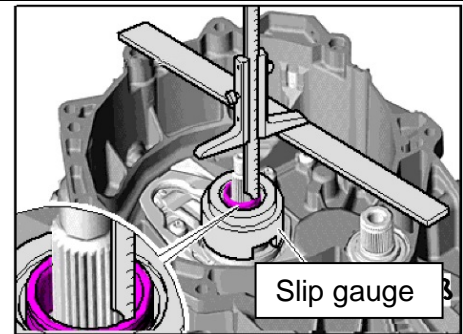
Place the slip gauge onto the small bearing.



Use the depth gauge to measure down to the gear shaft.

Note down this value as (B).

**Example: B = 62.3 millimeters**



**Second measurement for (K2)**

Measure the distance from the ruler down to the slip gauge. Make this measurement as precisely as possible by taking readings from two opposite positions.

Thus, the determined value will be more precise, and any inaccuracy caused by a „tilting“ on the engaging bearing will be minimized.

Take the mean value of both measurements on the slip gauge. Note down the value as (A).

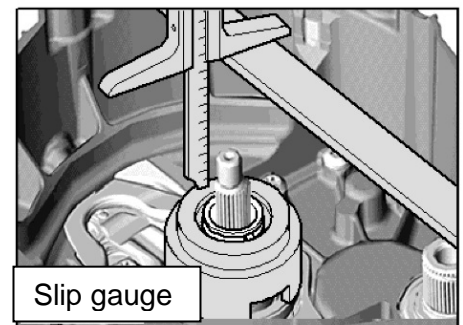
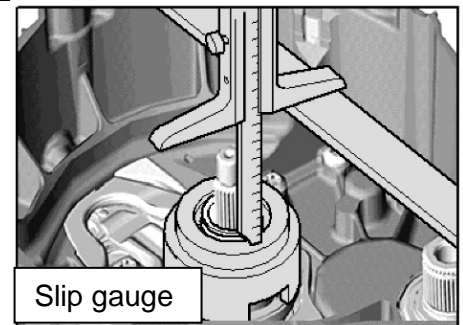
**Example: A= 63.5 mm**

Calculate the difference of the 2 values

$$A - B = ?$$

**In our example the calculation is as follows:**

$$63.5 \text{ mm} - 62.3 \text{ mm} = 1.2 \text{ mm}$$



Refer to the below table for the required thickness of the dial.

Your reading for the bearing K2		
from	to	required dial
0,71 mm	0,9 mm	0,8 mm
0,91 mm	1,1 mm	1,0 mm
<b>1,11 mm</b>	<b>1,3 mm</b>	<b>1,2 mm</b>
1,31 mm	1,5 mm	1,4 mm
1,51 mm	1,7 mm	1,6 mm
1,71 mm	1,9 mm	1,8 mm
1,91 mm	2,1 mm	2,0 mm
2,11 mm	2,3 mm	2,2 mm
2,31 mm	2,5 mm	2,4 mm
2,51 mm	2,7 mm	2,6 mm
2,71 mm	2,9 mm	2,8 mm

**In our example we need a 1.2 mm thick dial.**

Never use more than a single dial. Never place 2 dials on top of each other to reach the required thickness.

Following this procedure, the position of the bearing K2 will be adjusted.



## Jeu d'outils de réparation d'embrayage double pour engrenages VAG DSG



### OUTILS

- 1 Pièce de pression,  
à utiliser comme OEM T10376
- 2 Mesure définitive,  
à utiliser comme OEM T10374
- 3 Cloche d'extraction,  
à utiliser comme OEM T10373
- 4 Pont,  
à utiliser comme OEM T10323

### UTILISATION PRÉVUE

Ce jeu d'outils de réparation est utilisé pour réparer les embrayages des véhicules suivants : VW Golf (à partir de 2004), Golf Plus (à partir de 2005) avec engrenage à 7 vitesses (Code 0AM), Audi A3 (à partir de 2004) avec engrenage à 7 vitesses (Code 0AM) et Touareg (à partir de 2003) avec engrenage à 6 vitesses (Code 08D).

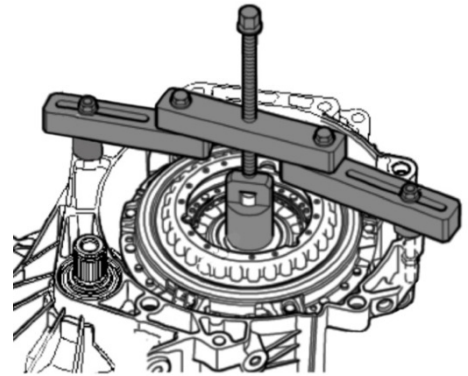
### CONSIGNES DE SÉCURITÉ

- N'utilisez pas l'outil lorsque des pièces manquent ou sont endommagées.
- N'utilisez l'outil qu'aux fins prévues.
- Ne posez jamais l'outil sur la batterie du véhicule. Risque de court-circuit.
- Soyez prudent lorsque vous allez exécuter des travaux sur des moteurs en fonctionnement. Les vêtements mal ajustés, outils et autres objets peuvent être happés par les composants en rotation et provoquer de graves blessures.
- Maintenez à l'écart les enfants et toutes les autres personnes non autorisées de la zone de travail.
- Ne permettez jamais que des enfants jouent avec l'outil ou avec son emballage.
- Soyez prudent lorsque vous allez exécuter des travaux sur des moteurs chauds, il y a risque de brûlures !
- Retirez la clé de contact avant d'entamer la réparation, vous évitez ainsi de démarrer le moteur par inadvertance et, en conséquence, des dommages du moteur.

## UTILISATION

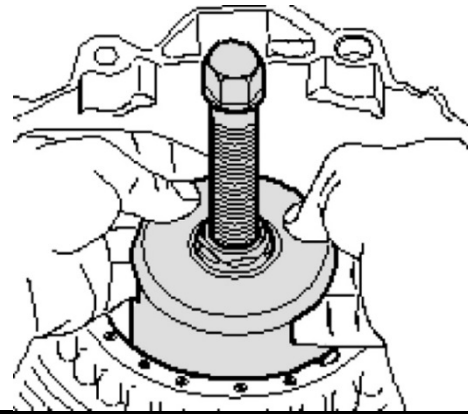
### Pont d'appui

Enlever le moyeu d'engrenage.  
Démonter la bague de verrouillage de l'engrenage  
Démonter (ce sera évtl. difficile, car l'engrenage est prétendu)  
Pousser l'engrenage avec le pont d'appui vers le bas, comme le montre l'image et retirer la bague de verrouillage.



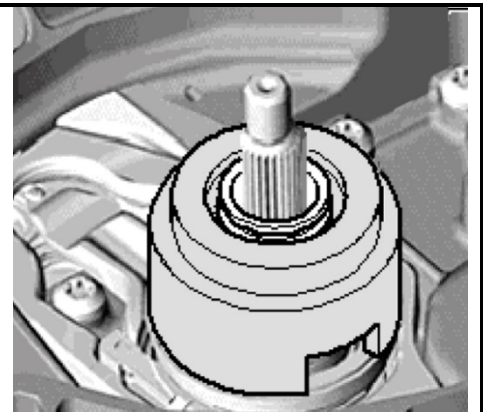
### Extracteur

Après le démontage de la bague de verrouillage, monter l'extracteur comme le montre l'illustration et retirer l'engrenage en tournant la broche.



### Mesure définitive

La position du roulement peut être réglée au moyen de la mesure définitive. Pour ce faire, une jauge de profondeur est requise. Les mesures exactes et informations détaillées à propos de l'application, veuillez lire les instructions du fabricant.



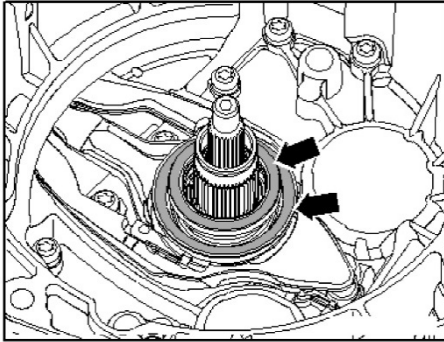
## RÉGLAGE

Régler la position du roulement d'engagement

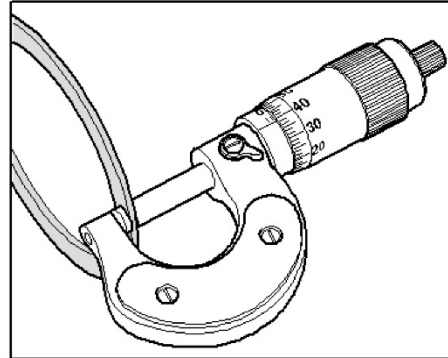
La position du roulement d'engagement doit être réglée après le remplacement du roulement d'engagement, du levier d'engagement ou de la réception du levier d'engagement.

La surface de pose (entre engrenage et moteur) doit être exempte d'inégalités, afin de garantir une bonne surface de pose pour la règle.

Installer les deux leviers d'engagement et leur roulement d'engagement.

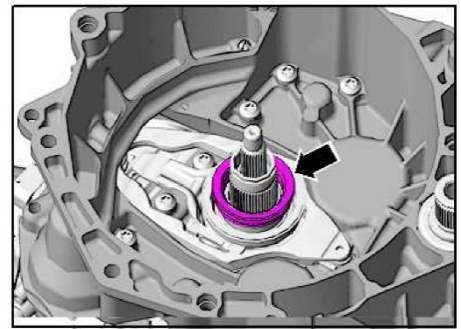


Placer le disque de réglage d'épaisseur 1,4 millimètres sur chaque roulement (flèche).



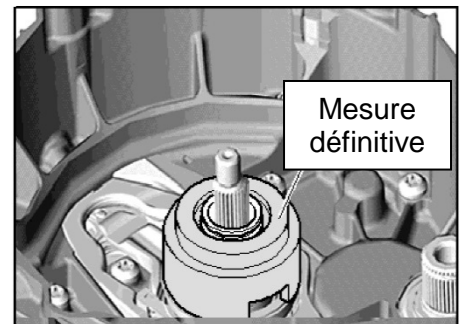
Comme il s'agit de 2 engrenages, le réglage se fait par 2 étapes.  
Vous devrez exécuter diverses mesures pour ces travaux.  
Chaque mesure exige différentes préparations et quelques calculs.  
Veuillez respecter ces séquences de travail.

Commencez par le grand roulement d'extraction pour l'engrenage 1 (K1).



#### Première mesure pour (K1)

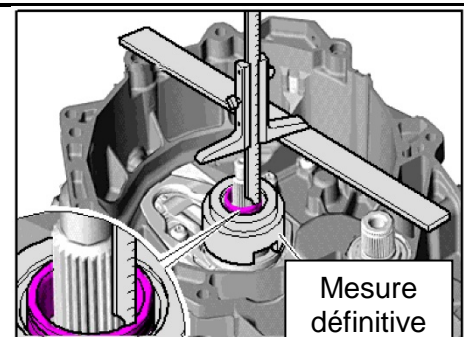
Retirer à nouveau le petit roulement d'engagement avec le disque de réglage d'épaisseur 1,4 millimètres.  
Placer la mesure définitive sur le grand roulement d'engagement.  
Appuyez une fois sur la mesure définitive et tournez-la afin d'assurer que la mesure définitive s'est engagée correctement sur le roulement.



Placer la règle de mesure sur la bride d'engrenage et Mesurez avec la jauge de profondeur sur l'arbre de l'engrenage.

Notez la valeur mesurée sous la désignation (B).

**Exemple : B= 62,3 mm**



### Deuxième mesure pour (K1)

Mesurez la distance de la règle à la mesure définitive.  
Pour que cette mesure soit aussi précise que possible, placez la jauge de profondeur deux fois contre les points opposés.

Vous déterminez ainsi une valeur encore plus précise, et l'imprécision par un basculement sur le roulement d'engagement est alors minimisée.

Prenez alors la moyenne des deux mesures sur la mesure définitive.

Notez la valeur mesurée sous la désignation (A).

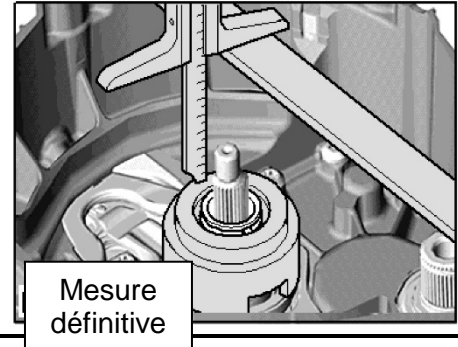
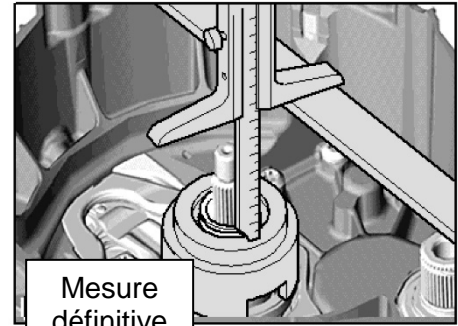
**Exemple : A= 64 mm**

Calculer la différence des 2 valeurs

$A - B = ?$

**Le calcul est le suivant pour cet exemple :**

**64,0 mm - 62,3 mm = 1,7 mm**



Consultez le tableau suivant à propos de l'épaisseur requise du disque de réglage.

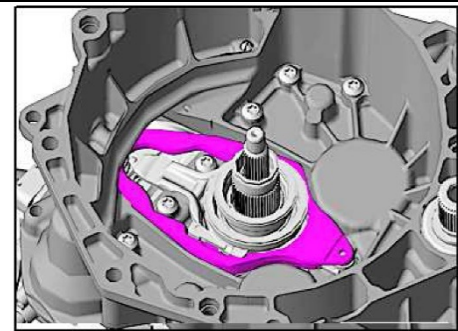
Votre valeur mesurée pour le roulement K1.		Disque de réglage requis
de	à	
0,71 mm	0,9 mm	0,8 mm
0,91 mm	1,1 mm	1,0 mm
1,11 mm	1,3 mm	1,2 mm
1,31 mm	1,5 mm	1,4 mm
<b>1,51 mm</b>	<b>1,7 mm</b>	<b>1,6 mm</b>
1,71 mm	1,9 mm	1,8 mm
1,91 mm	2,1 mm	2,0 mm
2,11 mm	2,3 mm	2,2 mm
2,31 mm	2,5 mm	2,4 mm
2,51 mm	2,7 mm	2,6 mm
2,71 mm	2,9 mm	2,8 mm

**Dans notre exemple, nous avons utilisé un disque de réglage d'épaisseur 1,6 mm.**

Utilisez toujours un seul disque de réglage. Ne superposez jamais 2 disques de réglage pour obtenir l'épaisseur requise.

La position du roulement K1 est ainsi réglée

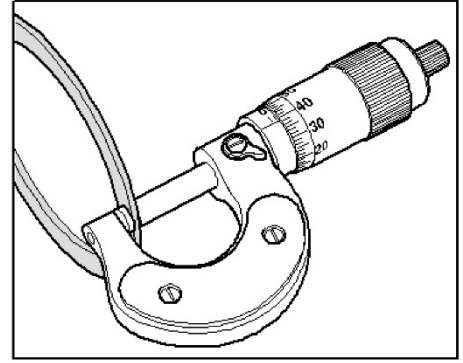
Retirez à nouveau le plus grand levier d'engagement pour la mesure suivante (K2).



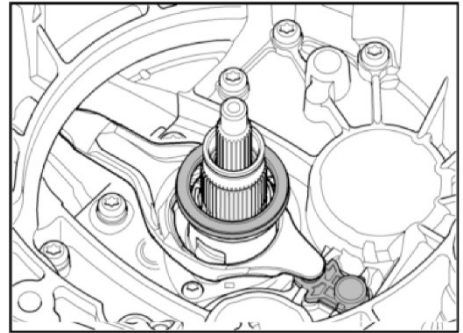


**Première mesure pour (K2)**

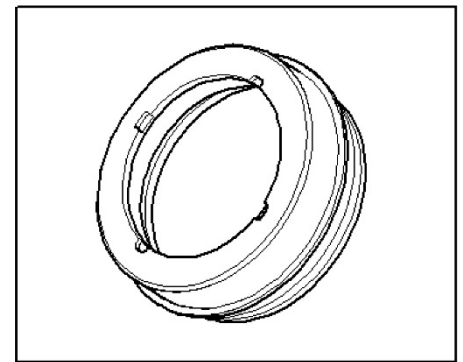
Utilisez un disque de réglage d'épaisseur 1,4 mm.



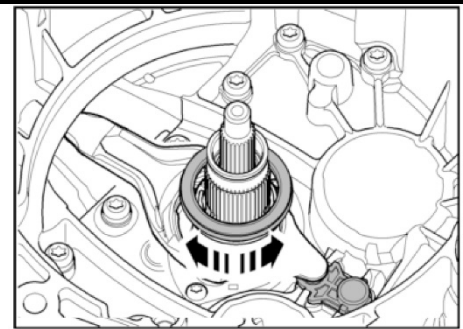
Le disque d'épaisseur 1,4 mm convient uniquement pour le petit roulement.



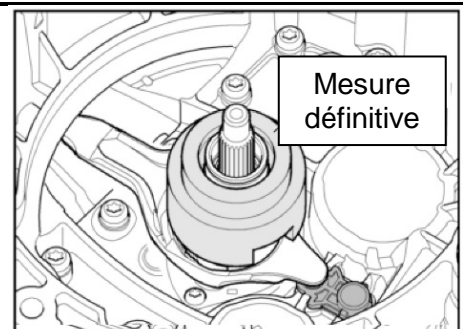
Le petit roulement d'engagement ne peut être inséré que dans une seule position en raison des 4 écrous.



Vérifiez en tournant si le roulement est installé correctement et les écrous sont bien engagés.



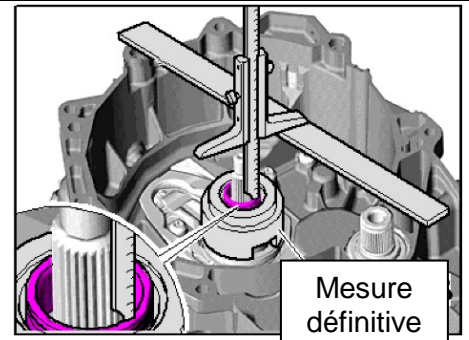
Placez la mesure définitive sur le petit roulement d'engagement.



Mesurez en plaçant la mesure définitive sur l'arbre d'engrenage.

Notez la valeur mesurée sous la désignation (B).

**Exemple : B = 62,3 millimètres**



**Deuxième mesure pour (K2)**

Mesurez la distance de la règle à la mesure définitive. Pour que cette mesure soit aussi précise que possible, placez la jauge de profondeur deux fois contre les points opposés.

Vous déterminez ainsi une valeur encore plus précise, et l'imprécision par un basculement sur le roulement d'engagement est alors minimisée.

Prenez alors la moyenne des deux mesures sur la mesure définitive.

Notez la valeur mesurée sous la désignation (A).

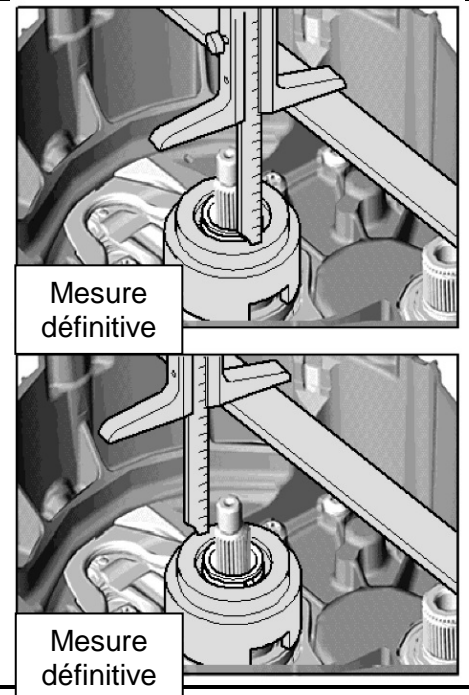
**Exemple : A= 63,5 mm**

Calculer la différence des 2 valeurs

$$A - B = ?$$

**Le calcul est le suivant pour cet exemple :**

$$63,5 \text{ mm} - 62,3 \text{ mm} = 1,2 \text{ mm}$$



Consultez le tableau suivant à propos de l'épaisseur requise du disque de réglage.

Votre valeur mesurée pour le roulement K2.		Disque de réglage requis
de	à	
0,71 mm	0,9 mm	0,8 mm
0,91 mm	1,1 mm	1,0 mm
<b>1,11 mm</b>	<b>1,3 mm</b>	<b>1,2 mm</b>
1,31 mm	1,5 mm	1,4 mm
1,51 mm	1,7 mm	1,6 mm
1,71 mm	1,9 mm	1,8 mm
1,91 mm	2,1 mm	2,0 mm
2,11 mm	2,3 mm	2,2 mm
2,31 mm	2,5 mm	2,4 mm
2,51 mm	2,7 mm	2,6 mm
2,71 mm	2,9 mm	2,8 mm

**Dans notre exemple, nous avons utilisé un disque de réglage d'épaisseur 1,2 mm.**

Utilisez toujours un seul disque de réglage. Ne superposez jamais 2 disques de réglage pour obtenir l'épaisseur requise.

La position du roulement K2 est ainsi réglée

## Juego de herramientas para la reparación del embrague de doble cara para transmisión DSG de VAG

### HERRAMIENTAS

- 1 Pieza de presión para ser utilizado como OEM T10376
- 2 Galga, para ser utilizado como OEM T10374
- 3 Campana extractora, para ser utilizado como OEM T10373
- 4 Puente, para ser utilizado como OEM T10323



### USO PREVISTO

Este juego de herramientas de reparación es necesario para las reparaciones de embragues en los siguientes vehículos:

VW Golf (desde 2004), Golf Plus (desde 2005) con transmisión de 7 velocidades (código 0AM), Audi A3 (desde 2004) con transmisión de 7 velocidades (código 0AM) y Touareg (desde 2003) con transmisión de 6 velocidades (código 08D).

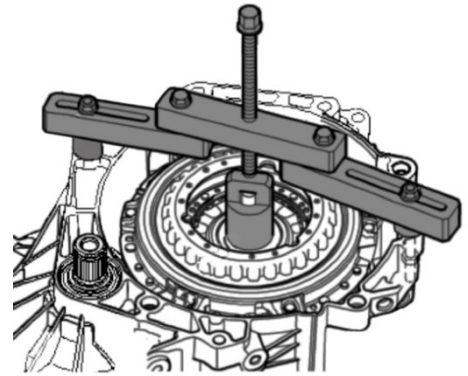
### INDICACIONES DE SEGURIDAD

- No utilice la herramienta si faltan piezas o están dañadas.
- Utilice la herramienta solo para el fin previsto.
- Nunca deposite la herramienta sobre la batería del vehículo. Peligro de cortocircuito.
- Precaución al trabajar con motores en marcha. La ropa holgada, herramientas y otros objetos pueden quedar atrapados en las piezas giratorias y causar lesiones graves.
- Mantenga a los niños y otras personas no autorizadas lejos del área de trabajo.
- No permita que los niños jueguen con la herramienta o su embalaje.
- ¡Precaución al trabajar con motores calientes, existe peligro de quemaduras!
- Retire la llave de encendido antes de la reparación, así evitará un arranque accidental del motor y los daños en el mismo que podrían producirse en consecuencia.

## APLICACIÓN

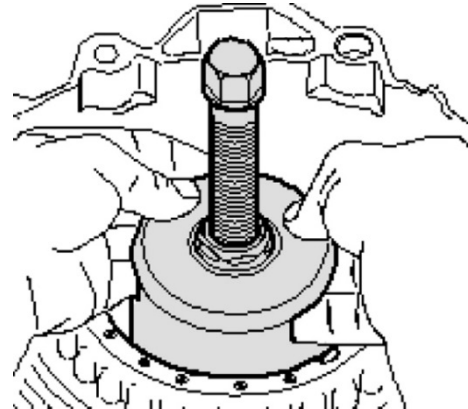
### Puente de apoyo

Quitar el buje del embrague.  
Desmontar el anillo de seguridad del embrague (puede ser complicado, porque el embrague se encuentra bajoprecarga .)  
Presione el embrague hacia abajo con el puente de apoyo, como se muestra en la imagen y retire el anillo de seguridad.



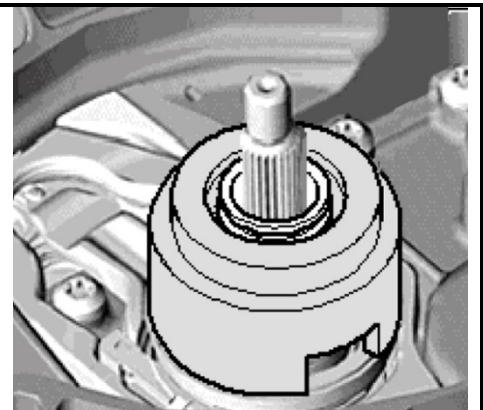
### Extractor

Después de quitar el anillo de bloqueo, monte el extractor como se muestra en la figura y extraiga el embrague girando el husillo.



### Galga,

La posición del cojinete se puede ajustar con el bloque de galgas. Para ello se utiliza un medidor de profundidad. Para las dimensiones exactas y la información detallada sobre la aplicación, consulte por favor las instrucciones del fabricante.



## AJUSTE

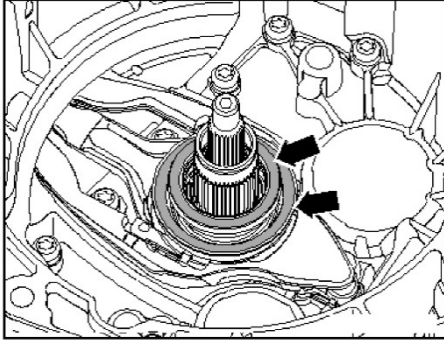
Ajustar la posición del cojinete de acoplamiento

La posición del cojinete de acoplamiento se debe ajustar después de sustituir el cojinete de acoplamiento, la palanca de acoplamiento o el alojamiento de la palanca de acoplamiento.

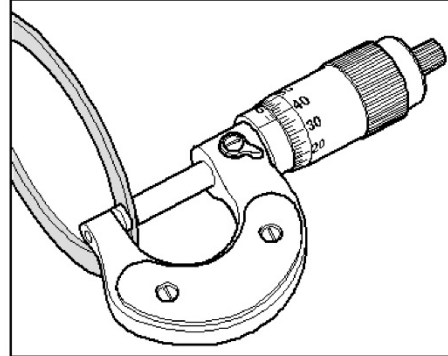
La superficie de contacto (caja de cambios con el motor) debe estar libre de irregularidades, solo así se garantiza una buena superficie de contacto para la regla.



Montar las dos palancas de acoplamiento y sus cojinetes de acoplamiento.

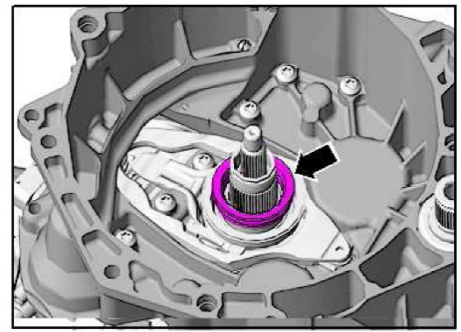


Coloque un disco de ajuste de 1,4 mm de espesor en cada cojinete (flecha).



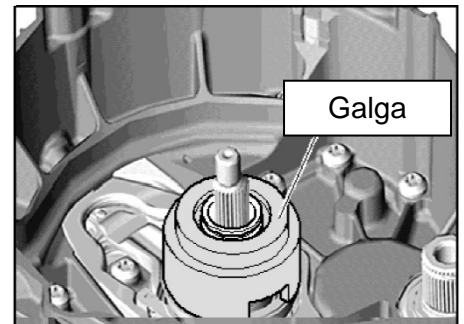
Puesto que hay 2 embragues, ahora hay que seguir 2 pasos para el ajuste.  
Durante este trabajo se realizarán varias mediciones.  
Cada medición requiere diferentes preparaciones y un par de cálculos.  
Por favor, siga todos estos procedimientos.

Se comienza con el cojinete de acoplamiento grande para el embrague 1 (K1).



### Primera medición para el (K1)

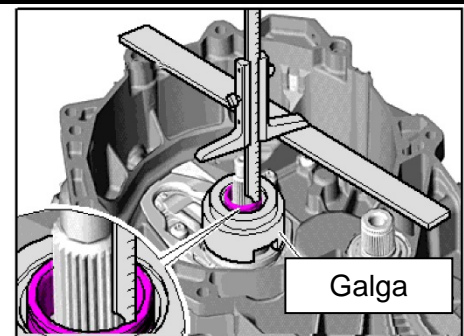
Vuelva a retirar el cojinete de acoplamiento pequeño con el disco de ajuste de 1,4 milímetros de espesor.  
Coloque el bloque de galgas en el cojinete de acoplamiento grande.  
Presione una vez sobre el bloque de galgas y gírelo para asegurarse de que está correctamente colocado en el cojinete.



Coloque la regla de medición en la brida del engranaje y mida la profundidad en el eje de transmisión.

Anote el valor medido bajo la denominación (B).

**Ejemplo: B= 62,3 mm**



### Segunda medición para el (K1)

Mida la distancia desde la regla hasta el bloque de galgas. Para que esta medición sea lo más precisa posible, coloque el medidor de profundidad dos veces en puntos opuestos. Esto le permite determinar un valor aún más preciso, minimizando así la inexactitud causada por la "inclinación" del cojinete de acoplamiento.

Por lo tanto, tome el valor medio de ambas mediciones hasta el bloque de galgas.

Anote el valor medido bajo la denominación (A).

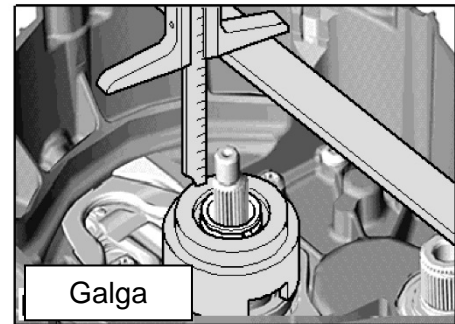
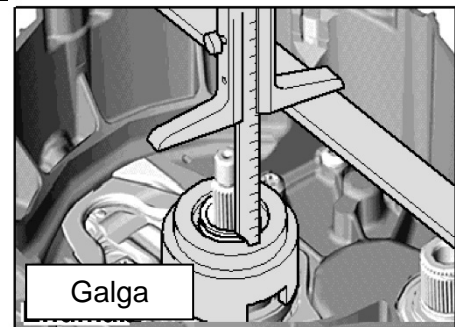
**Ejemplo: A= 64 mm**

Calcular la diferencia de los 2 valores

A - B = ?

**Basado en el ejemplo, el cálculo es así:**

**64,0 mm - 62,3 mm = 1,7 mm**



Consulte la siguiente tabla para ver el espesor requerido del disco de ajuste.

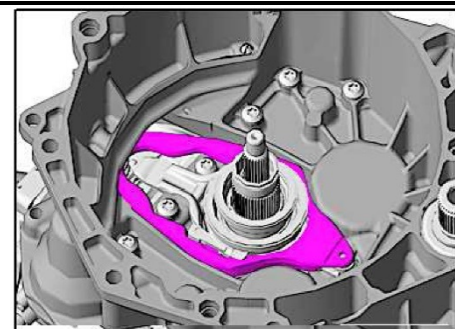
El valor medido del cojinete K1		disco de ajuste requerido
desde	hasta	
0,71 mm	0,9 mm	0,8 mm
0,91 mm	1,1 mm	1,0 mm
1,11 mm	1,3 mm	1,2 mm
1,31 mm	1,5 mm	1,4 mm
<b>1,51 mm</b>	<b>1,7 mm</b>	<b>1,6 mm</b>
1,71 mm	1,9 mm	1,8 mm
1,91 mm	2,1 mm	2,0 mm
2,11 mm	2,3 mm	2,2 mm
2,31 mm	2,5 mm	2,4 mm
2,51 mm	2,7 mm	2,6 mm
2,71 mm	2,9 mm	2,8 mm

**En el ejemplo, se requiere un disco de ajuste de 1,6 mm de espesor.**

Utilice siempre un único disco de ajuste, nunca coloque 2 discos de ajuste uno encima del otro para obtener la medida deseada.

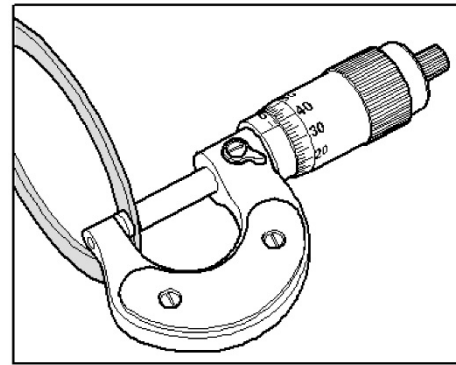
De este modo queda ajustada la posición del cojinete K1.

Retire la palanca de acoplamiento más grande para la siguiente medición (K2).

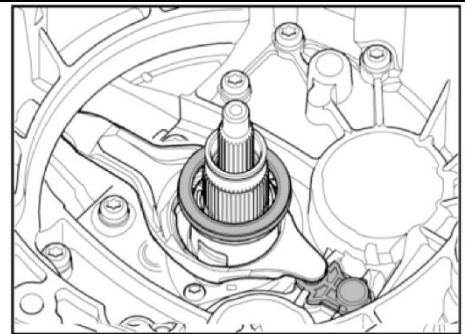


### Primera medición para el (K2)

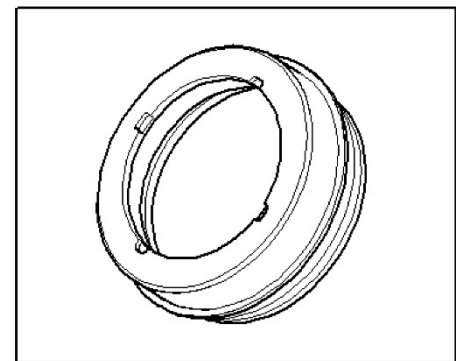
Utilice un disco de ajuste de 1,4 mm de espesor.



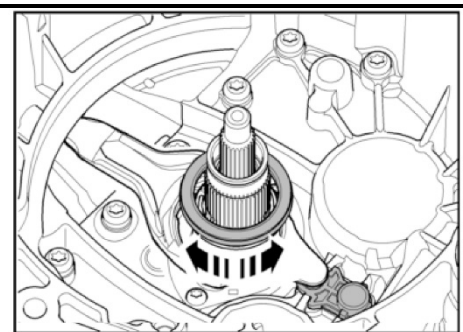
Inserte un disco de ajuste de 1,4 mm de espesor solo en el cojinete pequeño.



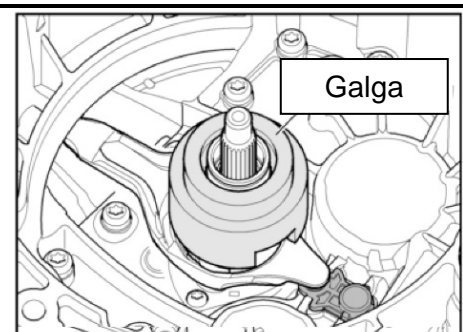
El cojinete pequeño de acoplamiento encaja solo en una posición debido a las 4 ranuras.



Compruebe girando el cojinete para asegurarse de que está correctamente montado y de que las ranuras están bien encajadas.



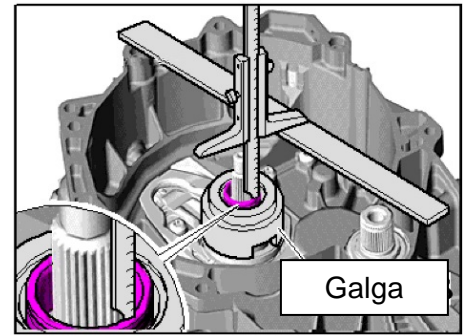
Coloque el bloque de galgas en el cojinete pequeño.



Mida con un medidor de profundidad en el eje de transmisión.

Anote el valor medido debajo de la denominación (B).

**Ejemplo: B= 62,3 milímetros**



**Segunda medición para el (K2)**

Mida la distancia desde la regla hasta el bloque de galgas. Para que esta medición sea lo más precisa posible, coloque el medidor de profundidad dos veces en puntos opuestos. Esto le permite determinar un valor aún más preciso, minimizando así la inexactitud causada por la "inclinación" del cojinete de acoplamiento.

Tome el valor medio de ambas mediciones hasta el bloque de galgas.

Anote el valor medido bajo la denominación (A).

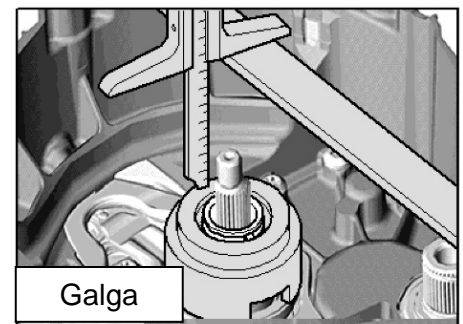
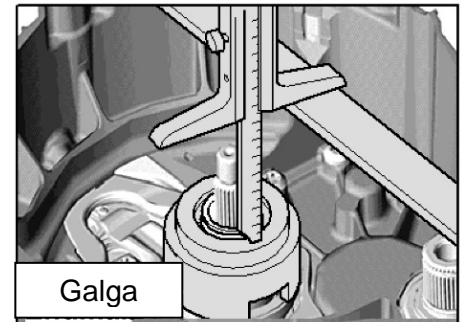
**Ejemplo: A= 63,5 mm**

Calcular la diferencia de los 2 valores

A - B = ?

**Basado en el ejemplo, el cálculo es así:**

**63,5 mm - 62,3 mm = 1,2 mm**



Consulte la siguiente tabla para ver el espesor requerido del disco de ajuste.

El valor medido del cojinete K2		disco de ajuste requerido
desde	hasta	
0,71 mm	0,9 mm	0,8 mm
0,91 mm	1,1 mm	1,0 mm
<b>1,11 mm</b>	<b>1,3 mm</b>	<b>1,2 mm</b>
1,31 mm	1,5 mm	1,4 mm
1,51 mm	1,7 mm	1,6 mm
1,71 mm	1,9 mm	1,8 mm
1,91 mm	2,1 mm	2,0 mm
2,11 mm	2,3 mm	2,2 mm
2,31 mm	2,5 mm	2,4 mm
2,51 mm	2,7 mm	2,6 mm
2,71 mm	2,9 mm	2,8 mm

**En el ejemplo, se requiere un disco de ajuste de 1,2 mm de espesor.**

Utilice siempre un único disco de ajuste, nunca coloque 2 discos de ajuste uno encima del otro para obtener la medida deseada.

De este modo queda ajustada la posición del cojinete K2.



## Kit di riparazione della frizione duplex per le trasmissioni VAG DSG



### ATTREZZI

- 1 Strumento per la pressatura, usato come OEM T10376
- 2 Calibro scorrevole deve essere, usato come OEM T10374
- 3 L'estrattore deve essere usato, usato come OEM T10373
- 4 Ponte di supporto deve essere, usato come OEM T10323

### USO

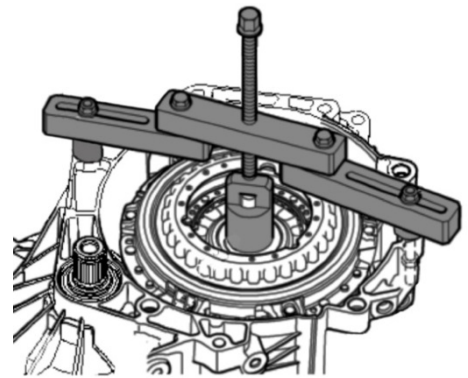
Questo kit di riparazione è necessario per la manutenzione delle frizioni nei seguenti tipi di auto: VW Golf (dal 2004), Golf Plus (dal 2005) con trasmissione a 7 marce (Codice 0AM), Audi A3 (dal 2004) con trasmissione a 7 marce (Codice 0AM) e Touareg (dal 2003) con trasmissione a 6 marce (Codice 08D).

### CONSIGLI DI SICUREZZA

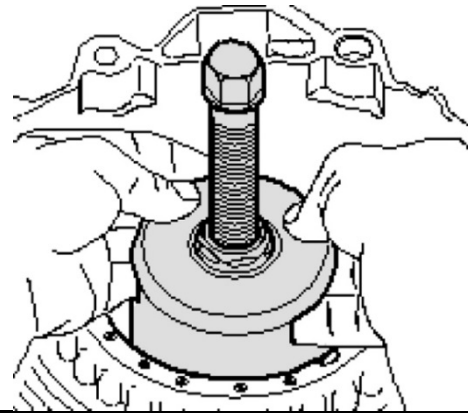
- Non utilizzare lo strumento in caso di parti mancanti o danneggiate.
- Utilizzare lo strumento solo per lo scopo previsto.
- Non posizionare mai l'attrezzo sulla batteria del veicolo. Pericolo di corto circuito.
- Fare attenzione quando si lavora su motori in funzione. Utensili e altri oggetti possono essere catturati da parti rotanti e causare gravi lesioni.
- Tenere i bambini e le altre persone non autorizzate lontani dall'area di lavoro.
- Non lasciare che i bambini giochino con lo strumento o la sua confezione.
- Attenzione quando si lavora su motori caldi, esiste il rischio di ustioni!
- Rimuovere la chiave di accensione prima della riparazione per evitare l'avvio accidentale del motore e il conseguente danneggiamento del motore.

**ISTRUZIONI****Ponte di supporto**

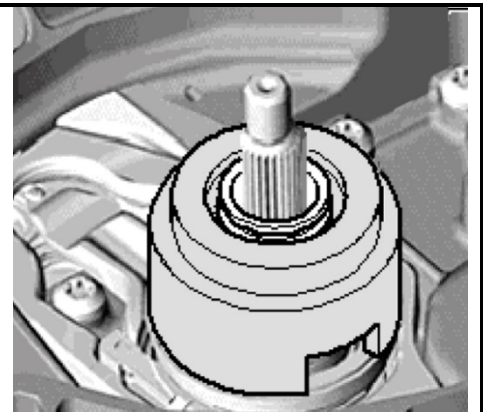
Rimuovere il mozzo della frizione.  
Disassemblare l'anello di chiusura della frizione (questo può essere difficile perché la frizione è sotto forte tensione)  
Rilasciare la frizione usando il ponte di supporto come mostrato in figura.

**Estrattore**

Dopo il disassemblaggio dell'anello di chiusura si può attaccare l'estrattore come mostrato e disassemblare la frizione tirando il mandrino dell'estrattore.

**Calibro scorrevole**

Si può regolare la posizione dei cuscinetti nell'ingranaggio usando il calibro scorrevole. Usare un metro per misurare la profondità. Per le esatte dimensioni e informazioni dettagliate su come fare, consultare il manuale del costruttore.

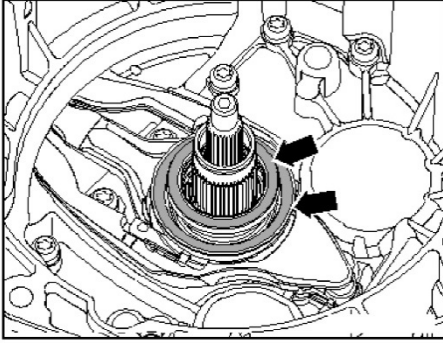
**REGOLAZIONE**

Regolare la posizione dei cuscinetti nell'ingranaggio.

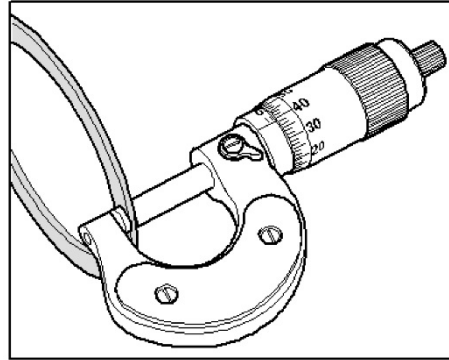
È necessario regolare la posizione dei cuscinetti nell'ingranaggio dopo aver sostituito i cuscinetti nell'ingranaggio o la leva d'inizio.

La parte localizzata (scatola del cambio/motore) dee essere completamente livellata al fine di assicurare un buon appoggio alla riga.

Installazione delle due leve d'inizio e dei loro cuscinetti nell'ingranaggio.



Un disco spesso 1.4 millimetri su ogni cuscinetto (freccia).



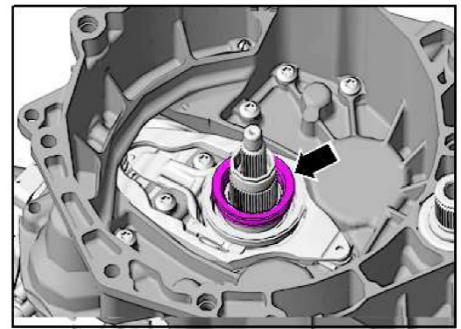
Siccome ci sono 2 frizioni, ci saranno 2 step di regolazione di queste.

Verranno fatte molte misurazioni mentre verrà effettuata questa operazione.

Ogni misurazione richiede diverse preparazioni e pochi semplici calcoli.

Per favore seguire tassativamente queste sequenze di operazione.

Si inizierà con il grande cuscinetto nell'ingranaggio la frizione 1 (K1).



### Prima misurazione per (K1)

Rimuovere il piccolo cuscinetto nell'ingranaggio con il disco spesso 1.4 millimetri.

Posizionare il calibro scorrevole sul grande cuscinetto nell'ingranaggio.

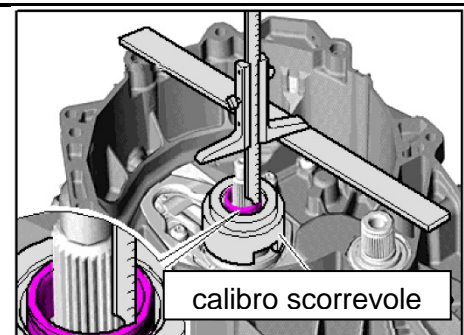
Esercitare un po' di pressione sul calibro a scorrimento e ruotarlo per assicurarsi la corretta posizione del misuratore sul cuscinetto.



Posizionare la riga sulla flangia della scatola del cambio e usare il calibro di profondità per le vostre misurazioni della profondità sotto la leva del cambio.

Annotare il valore misurato come (B).

**Esempio: B= 62.3 mm**



### Seconda misurazione per (K1)

Misurare la distanza dalla riga in giù verso il calibro scorrevole.

Fare questa misurazione il più precisamente possibile prendendo le letture da due posizioni opposte.

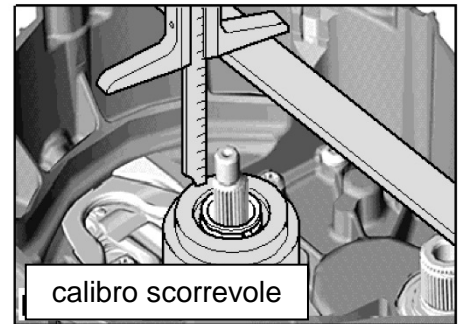
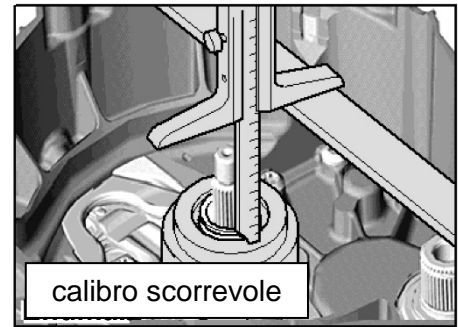
Quindi, il valore determinato sarà più preciso, e qualsiasi imprecisione causata da una „inclinazione“ sul cuscinetto nell'ingranaggio verrà minimizzata.

Tenere il valore medio di entrambe le misurazioni sul calibro scorrevole. Annotare il valore come (A).

**Esempio: A= 64 mm**

Calcolare la differenza dei 2 valori  
 $A - B = ?$

**Nel nostro esempio il calcolo è il seguente:  
 $64.0 \text{ mm} - 62.3 \text{ mm} = 1.7 \text{ mm}$**



Fare riferimento alla tabella sottostante per lo spessore del disco richiesto.

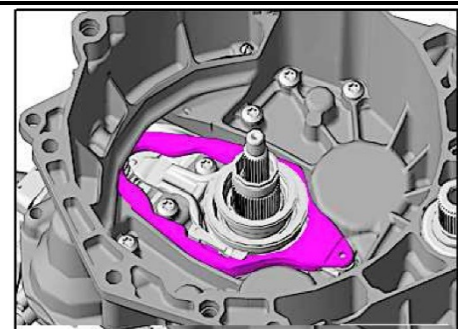
Tua lettura per il cuscinetto K1		
da	a	Disco richiesto
0,71 mm	0,9 mm	0,8 mm
0,91 mm	1,1 mm	1,0 mm
1,11 mm	1,3 mm	1,2 mm
1,31 mm	1,5 mm	1,4 mm
<b>1,51 mm</b>	<b>1,7 mm</b>	<b>1,6 mm</b>
1,71 mm	1,9 mm	1,8 mm
1,91 mm	2,1 mm	2,0 mm
2,11 mm	2,3 mm	2,2 mm
2,31 mm	2,5 mm	2,4 mm
2,51 mm	2,7 mm	2,6 mm
2,71 mm	2,9 mm	2,8 mm

**Nel nostro esempio c'è bisogno di un disco spesso 1.6 mm.**

Non usare mai più di un disco singolo. Non posizionare mai 2 dischi uno sopra all'altro per raggiungere lo spessore richiesto.

Seguendo questa procedura, la posizione del cuscinetto K1 verrà regolata

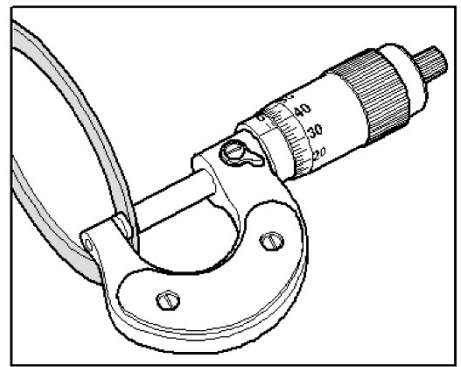
Rimuovere ancora la leva d'inizio più grande per la successiva misurazione (K2).



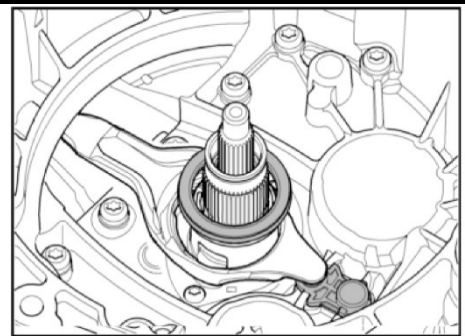


**Prima misurazione per (K2)**

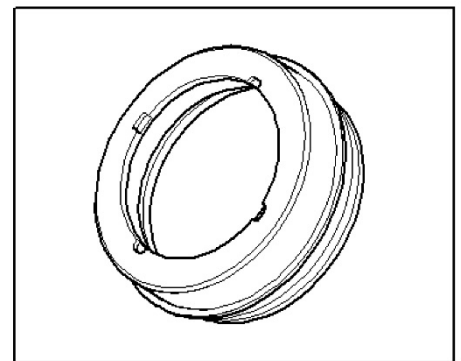
Usare un disco spesso 1.4 mm



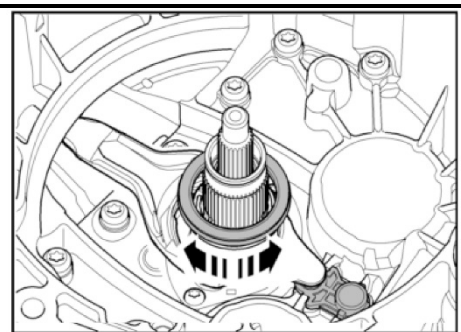
Installare solo il cuscinetto piccolo con un disco spesso 1.4 mm.



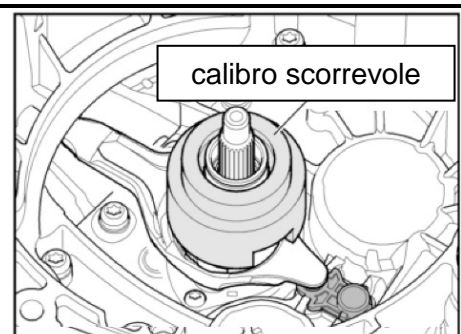
Il piccolo cuscinetto d'ingranaggio si chiuderà solo in una posizione a causa delle 4 scanalature.



Ruotate per controllare che il cuscinetto sia stato installato e con le scanalature nella loro giusta posizione.



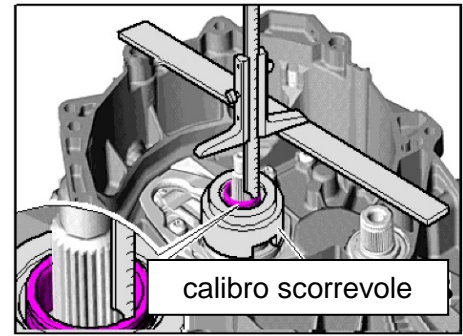
Posizionare il calibro scorrevole nel piccolo cuscinetto.



Usare un misuratore di profondità per misurare giù verso la leva del cambio .

Annotare questo valore come (B).

**Esempio: B = 62.3 millimetri**



### Seconda misurazione per (K2)

Misurare la distanza dalla riga giù verso il calibro scorrevole. Fare questa misurazione il più precisamente possibile tenendo le letture da due posizioni opposte.

Quindi, il valore determinato sarà più preciso, e qualsiasi imprecisione causata da una „inclinazione“ sul cuscinetto nell'ingranaggio sarà minimizzata.

Prendere il valore medio di entrambe le misurazioni sul calibro scorrevole. Annotare il valore come (A).

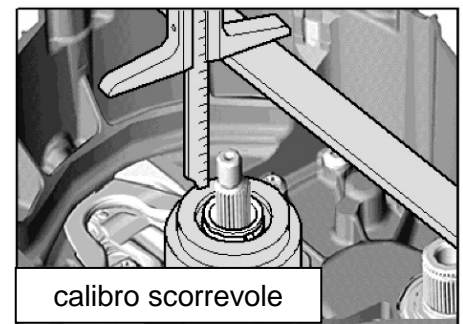
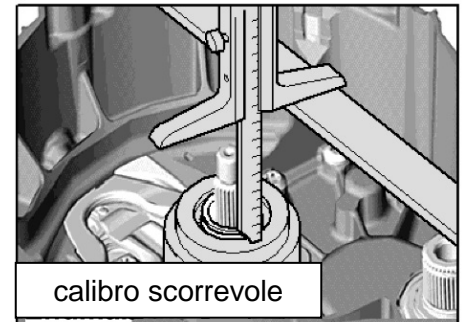
**Esempio: A= 63.5 mm**

Calcolare la differenza dei 2 valori

$A - B = ?$

**Nel nostro esempio il calcolo è il seguente:**

**$63.5 \text{ mm} - 62.3 \text{ mm} = 1.2 \text{ mm}$**



Fare riferimento alla tabella sottostante per lo spessore del disco richiesto.

La vostra lettura per il cuscinetto K2		Disco richiesto
da	a	
0,71 mm	0,9 mm	0,8 mm
0,91 mm	1,1 mm	1,0 mm
<b>1,11 mm</b>	<b>1,3 mm</b>	<b>1,2 mm</b>
1,31 mm	1,5 mm	1,4 mm
1,51 mm	1,7 mm	1,6 mm
1,71 mm	1,9 mm	1,8 mm
1,91 mm	2,1 mm	2,0 mm
2,11 mm	2,3 mm	2,2 mm
2,31 mm	2,5 mm	2,4 mm
2,51 mm	2,7 mm	2,6 mm
2,71 mm	2,9 mm	2,8 mm

**Nel nostro esempio noi abbiamo bisogno di un disco spesso 1.2 mm.**

Non usare mai più di un disco singolo. Non posizionare mai 2 dischi uno sopra l'altro per raggiungere lo spessore richiesto.

Seguendo questa procedura, la posizione del cuscinetto K2 verrà regolata.