

## Motor-Einstellwerkzeug-Satz für Volvo 4-, 5- & 6- Zyl. DOHC Motoren



### VERWENDUNGSZWECK

Der Werkzeugsatz dient dem Einstellen / Überprüfen der Motorsteuerzeiten an folgenden Modellen:

Hersteller	Modell	Baujahr	Motor
Volvo	700, 800, 850, 900, 960	- 2006	4-, 5- and 6-Zyl. DOHC Motoren nicht passend für 3,2L Motoren
	C70	- 2006	
	S40, S60, S70, S80, S90	- 2006	
	V70XC, XC70, V90, XC90	- 2006	
	V70	- 2000	

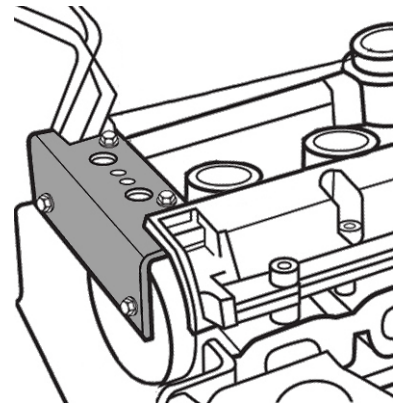
Weitere Infos zum Artikel und eine Liste der geeigneten Motoren und Modelle finden Sie auf unserer Internetseite: [www.bgstechnik.com](http://www.bgstechnik.com)

### SICHERHEITSHINWEISE

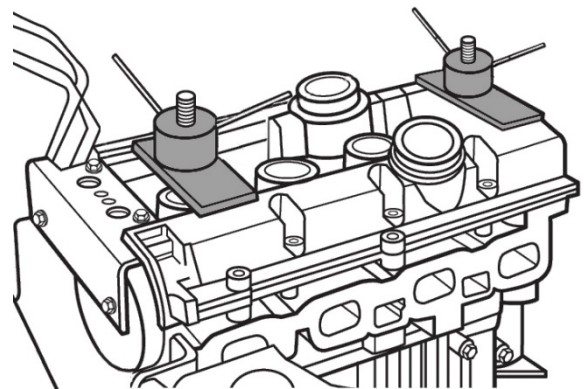
- Verwenden Sie das Werkzeug nicht, wenn Teile fehlen oder beschädigt sind.
- Legen Sie das Werkzeug niemals auf die Fahrzeug-Batterie. Gefahr von Kurzschluss.
- Vorsicht bei Arbeiten an laufenden Motoren. Lose Kleidung, Werkzeuge und andere Gegenstände können von drehenden Teilen erfasst werden und zu schweren Verletzungen führen.
- Halten Sie Kinder und andere unbefugte Personen vom Arbeitsbereich fern.
- Vorsicht bei Arbeiten an heißen Motoren, es besteht Verbrennungsgefahr!
- Entfernen Sie vor der Reparatur den Zündschlüssel, so verhindern Sie ein versehentliches Starten des Motors und einen dadurch entstehenden Motorschaden.
- Diese Anleitung dient als Kurzinformation und ersetzt keinesfalls ein Werkstatthandbuch.
- Verwenden Sie immer eine fahrzeugspezifische Serviceliteratur. Aus dieser entnehmen Sie bitte technische Angaben wie Drehmomentwerte, Hinweise zur Demontage/Montage, usw.
- Nach erfolgter Reparatur bzw. vor dem Starten den Motor min. 2 Umdrehungen von Hand drehen und die Steuerzeiten erneut überprüfen.
- Verwenden Sie keine Reinigungsmittel zum Reinigen von Zahnriemen, Zahnrädern oder Rollen
- Drehen Sie den Motor nur in normaler Drehrichtung (im Uhrzeigersinn soweit nicht anders angegeben)

**WERKZEUGE / ANWENDUNG**

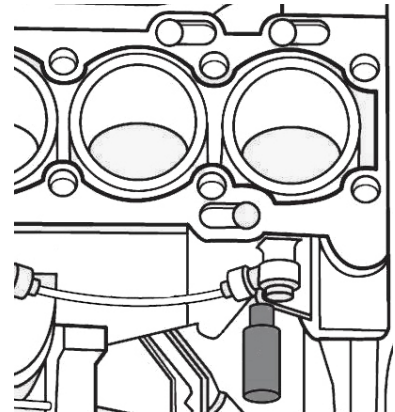
Halter (1)  
zu verwenden wie OEM 999 5453



Ventildeckel-Werkzeug (2), 2-tlg.  
zu verwenden wie OEM 999 5454  
zur Demontage und Montage des Ventildeckels

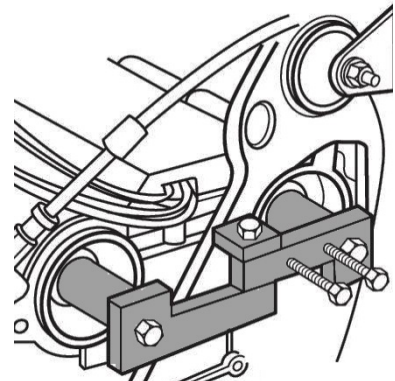


Kurbelwellen- Einstelldorn (3),  
zu verwenden wie OEM 999 5452  
dient der Justierung der Kurbelwelle



Nockenwellen-Einstellwerkzeug (4)  
zu verwenden wie OEM 999 5451  
dient der Justierung der Nockenwelle

Schraube (5), Länge: 110 mm und 85 mm (x4)



## Engine Timing Tool Set for Volvo 4, 5 & 6 Cyl. DOHC Engines



### INTENDED USE

This Timing Tool Set is suitable for checking / adjusting the engine timing at following models:

Manufacturer	Model	Year	Engine
Volvo	700, 800, 850, 900, 960	- 2006	4-, 5- and 6-Zyl. DOHC Motoren not suitable for 3,2l engines
	C70	- 2006	
	S40, S60, S70, S80, S90	- 2006	
	V70XC, XC70, V90, XC90	- 2006	
	V70	- 2000	

More information regarding this item and a list of suitable engines and models can be found on our website: [www.bgstechnic.com](http://www.bgstechnic.com)

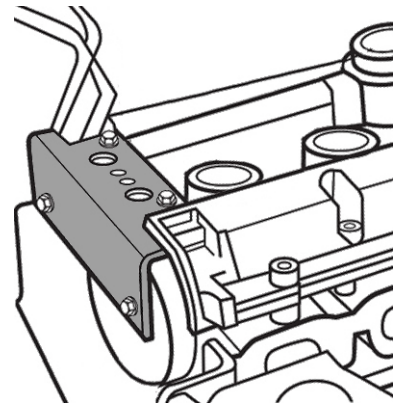
### SAFETY ADVICE

- DO NOT use the set if any parts are missing or damaged.
- Never lay tools on the vehicle's battery. This may short the terminals together.
- Be careful when working on running engines. Loose clothes, tools and other things can be caught up in revolving parts which may lead to serious injuries.
- Keep children and other unauthorised persons away from the working area.
- Be careful when working on hot engines – risk of burn!
- Remove the ignition key before repair so that the engine will not start unintentionally.
- This manual is just brief information and will not replace a garage handbook.
- Always consult specific service literature for information about torques, assemblies and disassemblies etc.
- After any successful maintenance and before starting the engine, you should rotate the engine for two turns manually to check the new control time.
- Do not use cleaning fluids on belts, sprockets or rollers
- Turn the engine in the normal direction (clockwise unless stated otherwise)

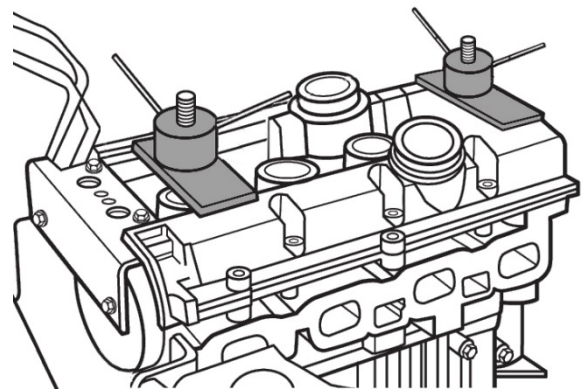


**TOOLS / APPLICATION**

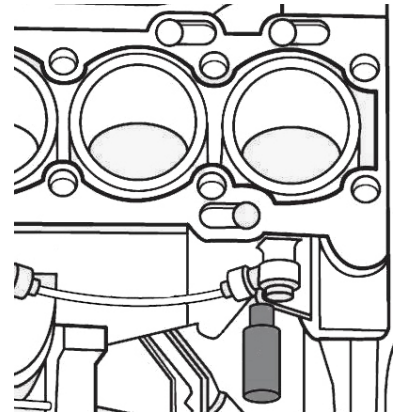
Holder (1)  
to be used as OEM 999 5453



Valve Cover Tool (2), 2-piece  
to be used as OEM 999 5454  
for disassembly and assembly of the valve cover

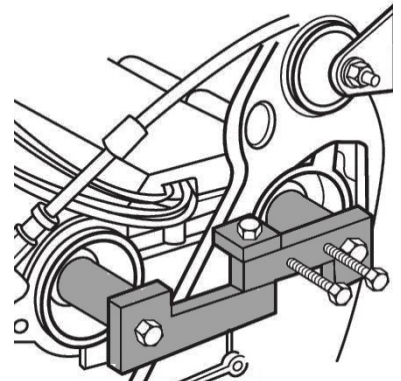


Crankshaft Setting Tool (3)  
to be used as OEM 999 5452  
for setting the crankshaft timing



Camshaft Setting Tool (4)  
to be used as OEM 999 5451  
for setting the camshaft timing

Screws (5), length: 110 mm and 85 mm (x4)



## Coffret de calage pour moteurs DOHC Volvo de 4, 5 et 6 cylindres



### UTILISATION PRÉVUE

Ce kit permet de régler/vérifier les temps de distribution du moteur des modèles suivants :

Fabricant	Modèle	Année de construction	Moteur
Volvo	700, 800, 850, 900, 960	- 2006	Moteurs DOHC de 4, 5 et 6 cylindres ne convient pas pour les moteurs de 3,2L
	C70	- 2006	
	S40, S60, S70, S80, S90	- 2006	
	V70XC, XC70, V90, XC90	- 2006	
	V70	- 2000	

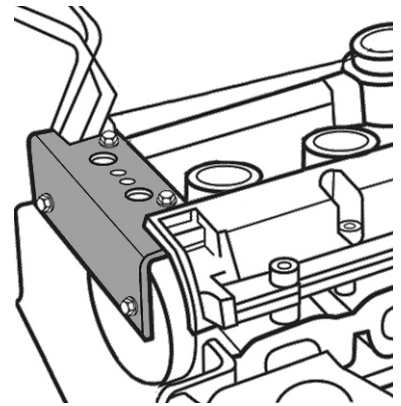
D'autres informations à propos de cet article et une liste des moteurs et modèles pris en charge sont disponibles à notre site Web : [www.bgstechnic.com](http://www.bgstechnic.com)

### CONSIGNES DE SÉCURITÉ

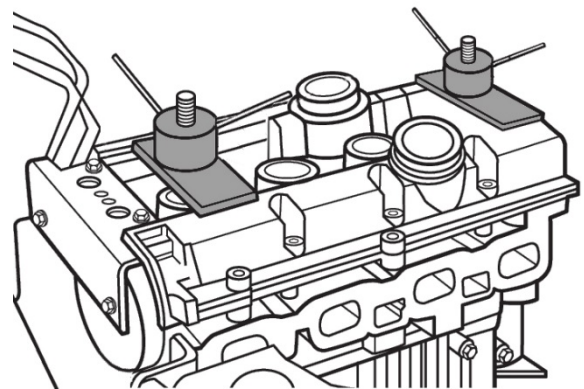
- N'utilisez pas l'outil lorsque des pièces manquent ou sont endommagées.
- Ne posez jamais l'outil sur la batterie du véhicule. Risque de court-circuit.
- Soyez prudent lorsque vous allez exécuter des travaux sur des moteurs en fonctionnement. Les vêtements amples et autres objets peuvent être happés par les composants en rotation et provoquer de graves blessures.
- Maintenez à l'écart les enfants et toutes les autres personnes non autorisées de la zone de travail.
- Soyez prudent lorsque vous allez exécuter des travaux sur des moteurs chauds, il y a risque de brûlures !
- Retirez la clé de contact avant d'entamer la réparation, vous évitez ainsi de démarrer le moteur par inadvertance et, en conséquence, des dommages du moteur.
- Ces instructions sont fournies à titre d'information brève, elles ne remplacent en aucun cas un manuel d'atelier.
- Utilisez toujours la documentation de service spécifique du véhicule. Vous y trouverez les données techniques comme les valeurs de couple, instructions de démontage/montage, etc.
- Après une réparation ou avant le démarrage du moteur, faites 2 rotations à la main minimum et revérifiez ensuite les temps de distribution.
- N'utilisez pas de produits de nettoyage pour nettoyer la courroie crantée, les roues dentées ou galets.
- Faites tourner le moteur uniquement dans le sens de rotation normal (sauf indication contraire, le sens des aiguilles d'une montre)

**OUTILS/UTILISATION**

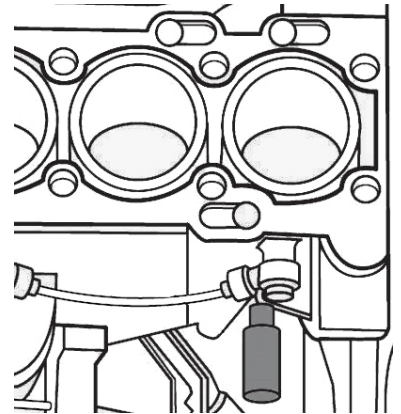
Support (1)  
à utiliser comme OEM 999 5453



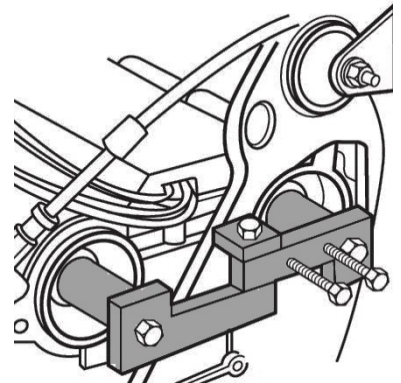
Outil pour couvercle de soupape (2), 2 pièces  
à utiliser comme OEM 999 5454  
pour le montage et démontage du couvercle de  
soupape



Tige de réglage de vilebrequin (3)  
à utiliser comme OEM 999 5452  
permet d'ajuster le vilebrequin



Outil de réglage d'arbre à cames (4)  
à utiliser comme OEM 999 5451  
permet d'ajuster l'arbre à cames,  
4 vis (5) de 110 mm et 85 mm de long





## Set messa in fase per Volvo motori a 4, 5 & 6 cilindri DOHC



### GENERALE

Questo set di messa in fase è adatto per controllare / regolare la messa in fase del motore ai seguenti modelli:

Costruttore	Modello	Anno	Motore
Volvo	700, 800, 850, 900, 960	- 2006	Motori a 4-, 5- e 6-Cil. DOHC Non adatto per motore 3,2l
	C70	- 2006	
	S40, S60, S70, S80, S90	- 2006	
	V70XC, XC70, V90, XC90	- 2006	
	V70	- 2000	

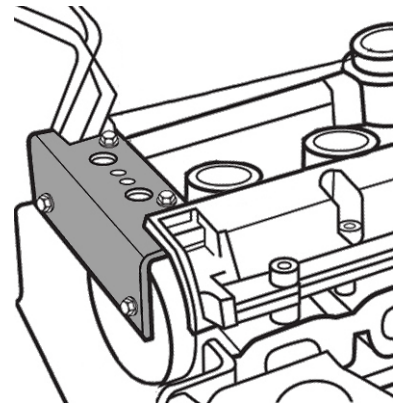
Ulteriori informazioni sull'articolo e un elenco di motori e modelli adatti sono disponibili sul nostro sito Web: [www.bgstechnic.com](http://www.bgstechnic.com)

### CONSIGLI DI SICUREZZA

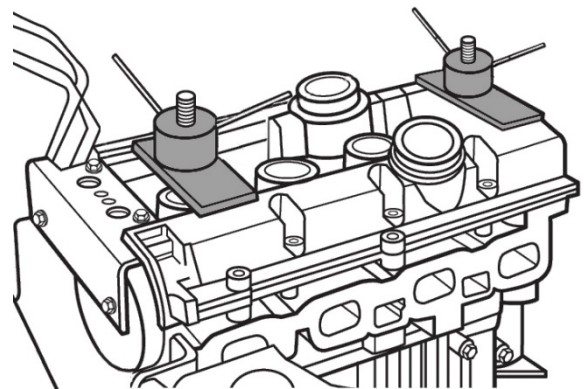
- NON usare il set se qualsiasi parte manca o è danneggiata.
- Mai appoggiare l'attrezzo sulla batteria del veicolo. Questo può causare un corto circuito dei terminali.
- Fare attenzione quando si lavora su motori accesi. Vestiti larghi, attrezzi e altre cose possono essere prese da parti girevoli che possono causare gravi danni.
- Tenere i bambini e altre persone non autorizzate lontano dall'area di lavoro.
- Fare attenzione quando si lavora su motori caldi – rischio di bruciatura!
- Rimuovere la chiave di accensione prima di riparare così che il motore non partirà involontariamente.
- Questo manuale è solo per brevi informazioni e non sostituirà un libretto da officina.
- Consultare sempre il libretto di servizio specifico per informazioni circa le torsioni, gli assemblaggi e disassemblaggi ecc.
- Dopo qualsiasi manutenzione riuscita e prima di avviare il motore, si deve ruotare il motore per due giri manualmente per controllare il nuovo tempismo di controllo.
- Non usare smacchiatori su cinghie, ruote dentate o rulli
- Girare il motore nella normale direzione (in senso orario se non diversamente specificato)

**ATTREZZI/ APPLICAZIONE**

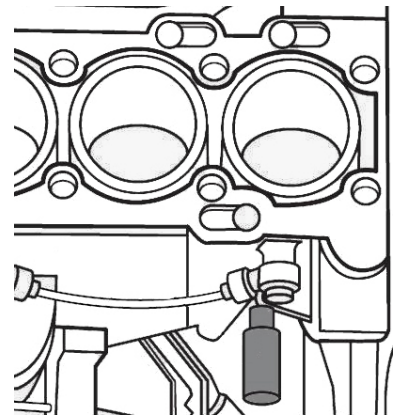
Supporto (1)  
Per essere usato con OEM 999 5453



Attrezzo per il coperchio della valvola (2), 2 pezzi  
Per essere usato con OEM 999 5454  
Per lo smontaggio e il rimontaggio del coperchio della valvola

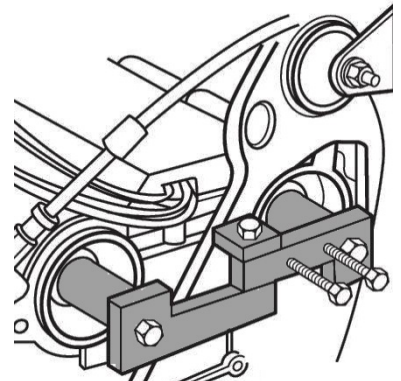


Attrezzo per la regolazione dell'albero motore (3)  
Per essere usato con OEM 999 5452  
Per la regolazione del tempismo dell'albero motore



Attrezzo per la regolazione dell'albero a camme (4)  
Per essere usato come OEM 999 5451  
Per la regolazione del tempismo dell'albero a camme

4 viti (5) 110 mm e 85 mm di lunghezza





## Juego de calado de distribución para Volvo 4/5/6 cil. motores DOHC



### USO PREVISTO

Este juego de herramientas sirve para ajustar / comprobar la sincronización del motor en los siguientes modelos:

Fabricante	Modelo	Año	Motor
Volvo	700, 800, 850, 900, 960	- 2006	4, 5 y 6 cil. motores DOHC no es adecuado para motores de 3,2L
	C70	- 2006	
	S40, S60, S70, S80, S90	- 2006	
	V70XC, XC70, V90, XC90	- 2006	
	V70	- 2000	

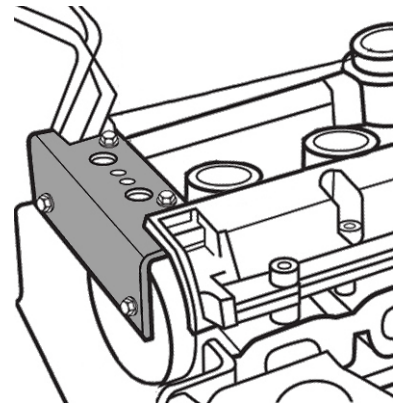
Encontrará más información sobre el artículo y una lista de los motores y modelos adecuados en nuestra página web: [www.bgstechnic.com](http://www.bgstechnic.com)

### INDICACIONES DE SEGURIDAD

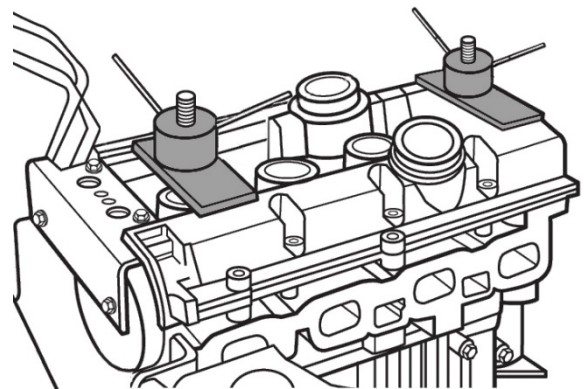
- No utilice la herramienta si faltan piezas o están dañadas.
- Nunca deposite la herramienta sobre la batería del vehículo. Peligro de cortocircuito.
- Precaución al trabajar con motores en marcha. La ropa holgada, herramientas y otros objetos pueden quedar atrapados en las piezas giratorias y causar lesiones graves.
- Mantenga a los niños y otras personas no autorizadas lejos del área de trabajo.
- ¡Precaución al trabajar con motores calientes, existe peligro de quemaduras!
- Retire la llave de encendido antes de la reparación, así evitará un arranque accidental del motor y los daños en el mismo que podrían producirse en consecuencia.
- Este manual pretende ser una información breve y en ningún caso sustituye a un manual de taller.
- Utilice siempre la documentación de servicio específica del vehículo. Obtenga de la misma la información técnica como valores de par de apriete, instrucciones de desmontaje/montaje, etc.
- Después de realizar la reparación o antes de arrancar el motor, gire el motor como mínimo 2 vueltas a mano y compruebe de nuevo la sincronización.
- No utilice ningún producto de limpieza para limpiar las correas dentadas, ruedas dentadas o poleas.
- Gire el motor solo en el sentido de giro normal (en el sentido horario, salvo indicación de lo contrario)

**HERRAMIENTAS / USO**

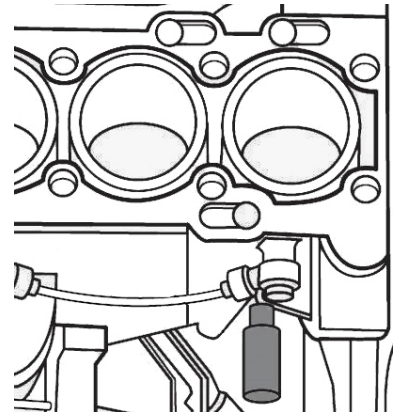
Soporte (1)  
para ser utilizado como OEM 999 5453



Tapa del árbol de levas (2), 2 pzs.  
para ser utilizado como OEM 999 5454  
para montar y desmontar la tapa de válvula



Pasador de ajuste del cigüeñal (3)  
para ser utilizado como OEM 999 5452  
sirve para ajustar el cigüeñal



Herramienta de ajuste del árbol de levas (4)  
para ser utilizado como OEM 999 5451  
sirve para ajustar el árbol de levas,

Tornillo (5) de 110 mm y 85 mm de largo (x4)

